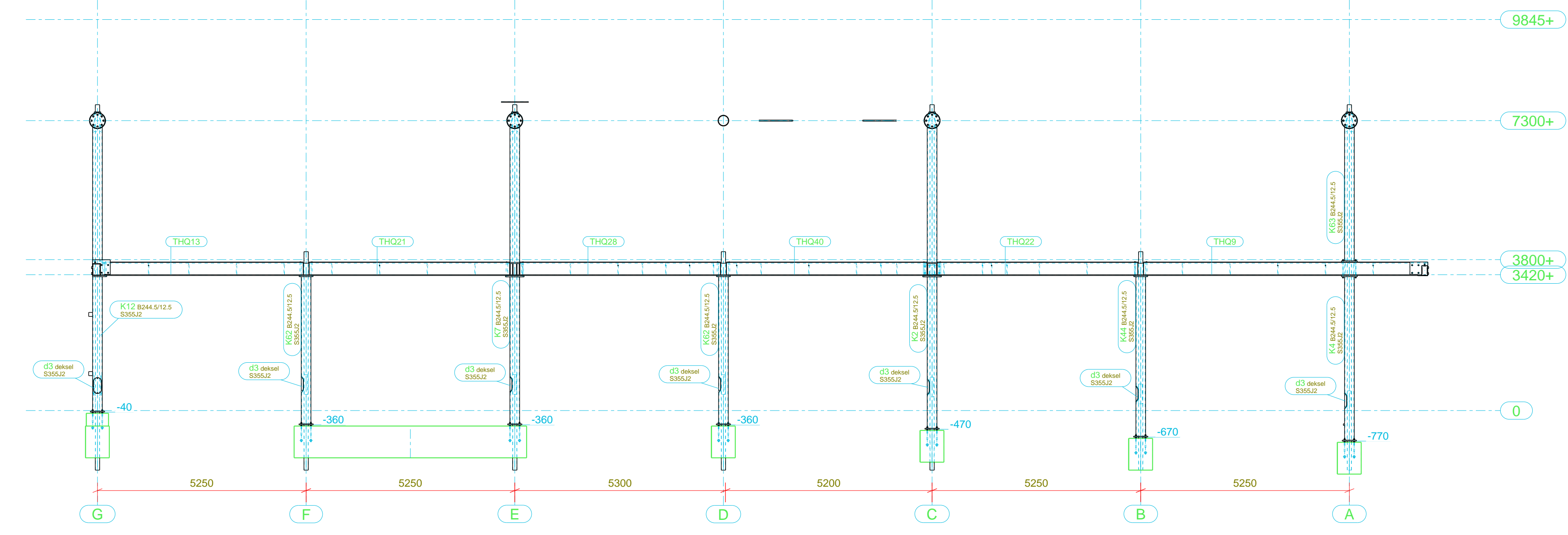
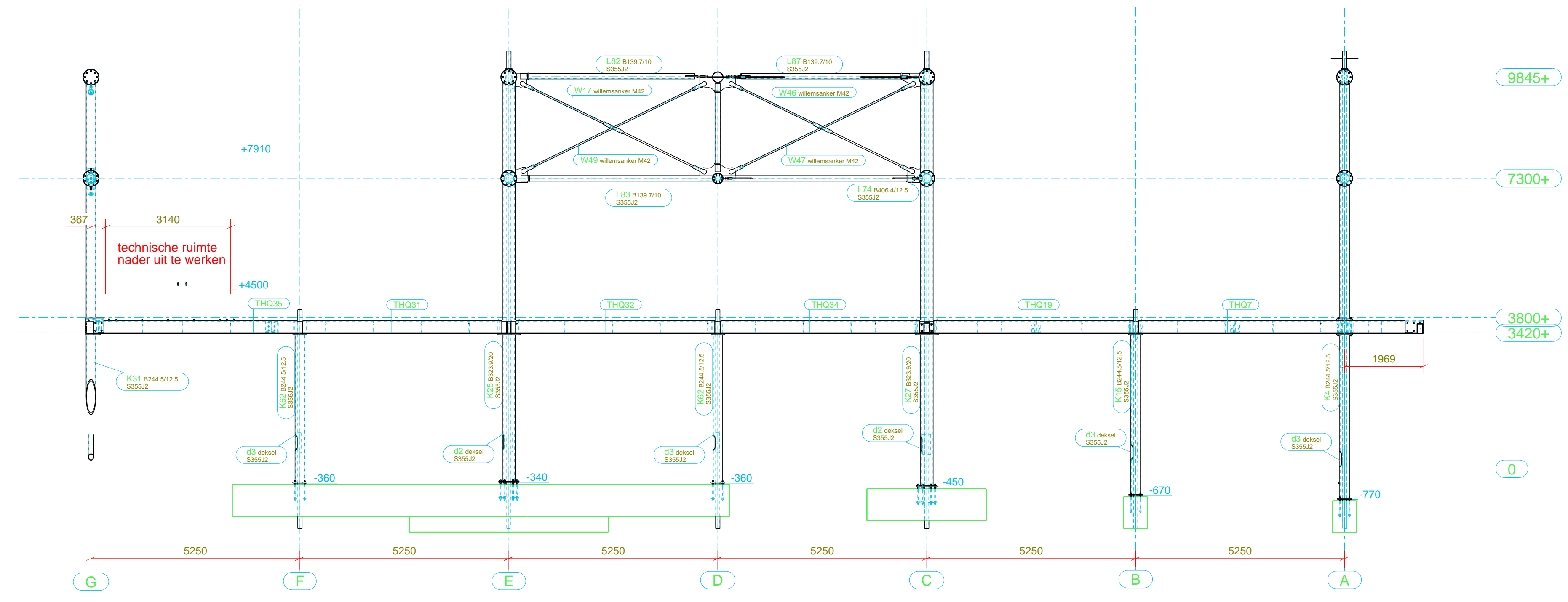


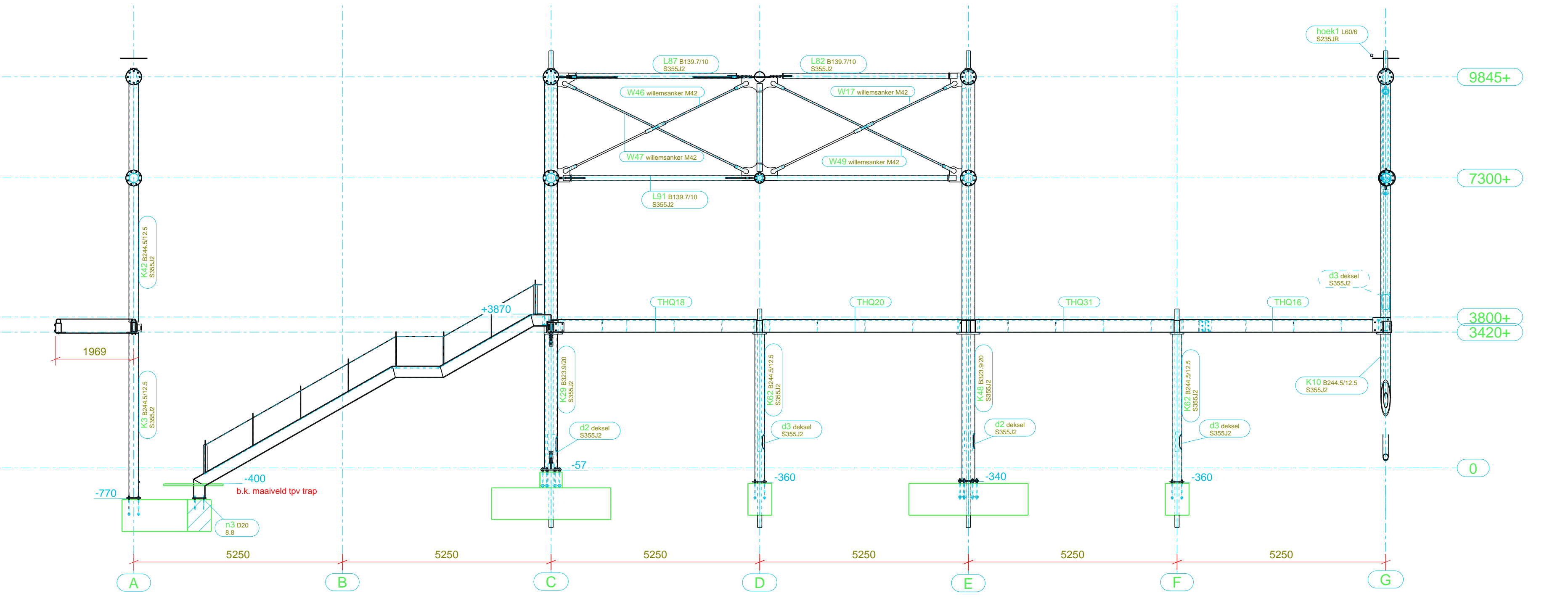
AANZICHT - AS 2B - (1:80)



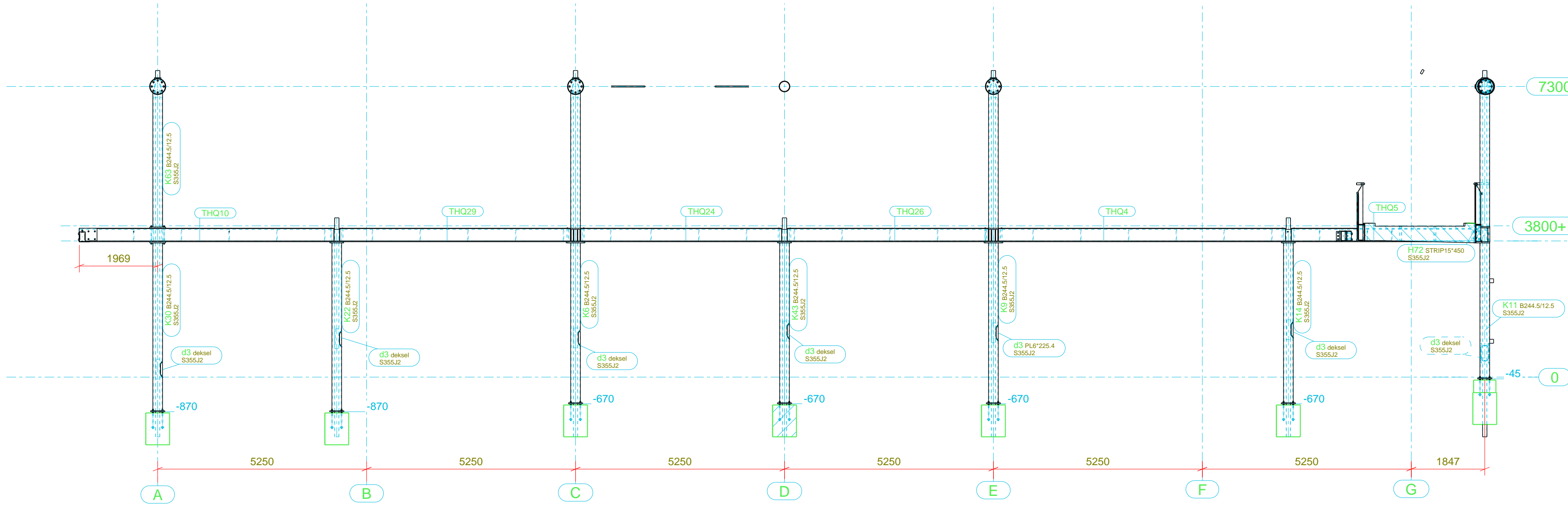
AANZICHT - 3 - (1:80)



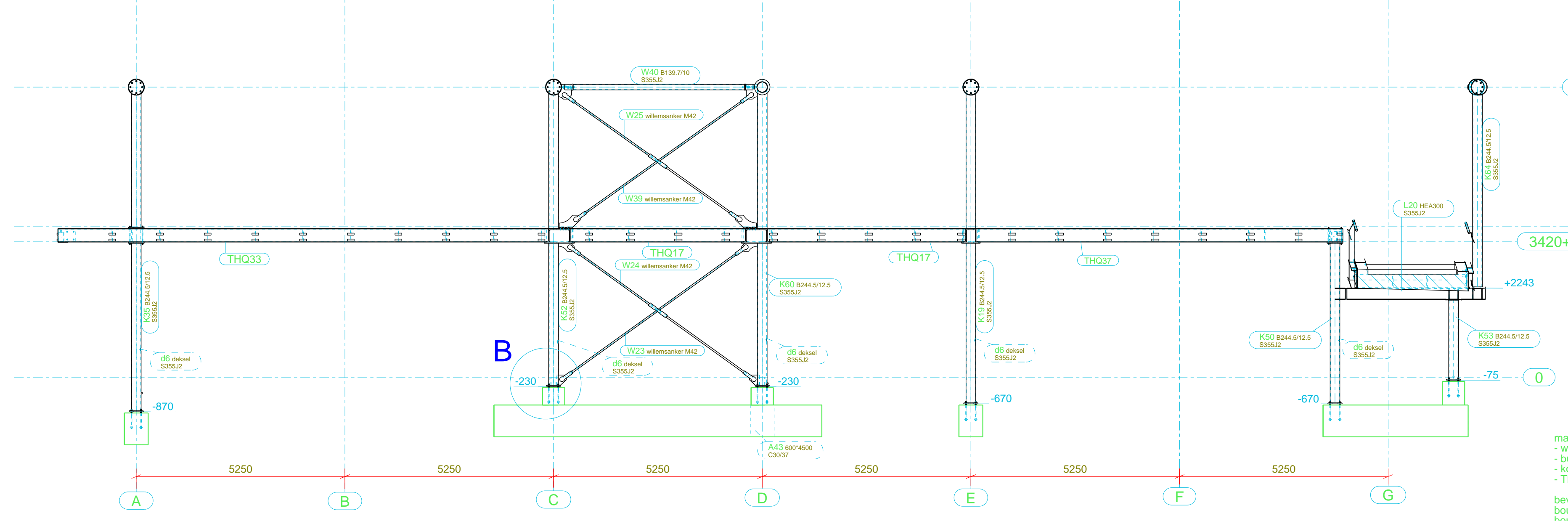
AANZICHT - 5 - (1:80)



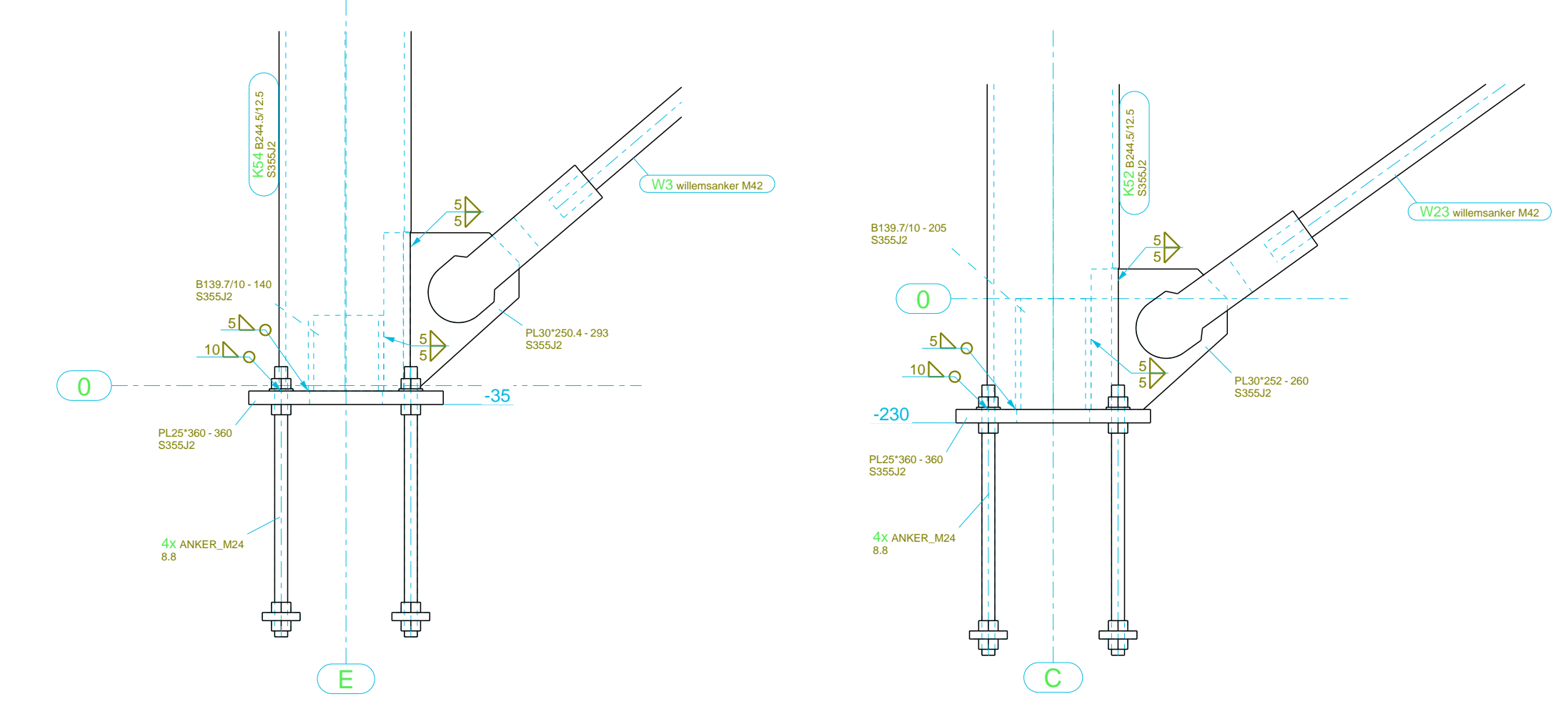
AANZICHT - 6 - (1:80)



AANZICHT - 7 - (1:80)



AANZICHT - 8 - (1:80)



DETAIL A (1:10)

DETAIL B (1:10)

materiaal staalconstructie:  
 - walsprofielen: S355J2  
 - buisprofielen: S355J2 CPCHS  
 - kolomprofielen: S355J2 HFRHS  
 - THD liggers: S355J2  
 bevestigingsmateriaal:  
 bouwstaal B 8 verzinkt laag passend gevulde draad  
 bouten M16 t/m M36 of NEN-EN 15045-1  
 bouten NEN-EN ISO 4014 klasse 8.8 / moeren NEN-EN ISO 4032 klasse 8  
 bouten M42 t/m M80  
 bouten DIN931-klasse 8.8 / moer DIN 934 klasse 8 / vlakke sluitring NEN-EN ISO 7089  
 konterzetting:  
 thermisch werken vlg NEN-EN ISO 1461  
 + 2 laag poedercoaten vlg NEN 5254  
 1e laag: 80µm zinkstaal epoxy primer  
 2e laag: 80µm Polyurethaan RAL 9010  
 detailberekening:  
 BZ 50x2-staaldetailering bovenbouw 1.0 d.d. 02-02-2024  
 zie voor tekening helwink:  
 B-D-H-01 - Overzicht helwink 1e verdieping  
 B-D-H-02 - Overzicht helwink 2e verdieping  
 zie voor tekening glasconstructie:  
 B-D-S-11 - Overzicht glasconstructie  
 B-D-S-12 - details glasconstructie

Revisie	Werkzaamheden	Datum	Uitvoerder
C	as built	11.12.2024	H.J.M.
B	definitief	24.04.2024	H.J.M.
A	oktroyeren	01.03.2024	H.J.M.

Totaal	Nominale lengtes L in m										Nominale breedte L in m		
	2	3	4	5	6	7	8	9	10	11	12	13	14
2	120	120	120	120	120	120	120	120	120	120	120	120	120
3	120	120	120	120	120	120	120	120	120	120	120	120	120
4	120	120	120	120	120	120	120	120	120	120	120	120	120
5	120	120	120	120	120	120	120	120	120	120	120	120	120
6	120	120	120	120	120	120	120	120	120	120	120	120	120
7	120	120	120	120	120	120	120	120	120	120	120	120	120
8	120	120	120	120	120	120	120	120	120	120	120	120	120
9	120	120	120	120	120	120	120	120	120	120	120	120	120
10	120	120	120	120	120	120	120	120	120	120	120	120	120
11	120	120	120	120	120	120	120	120	120	120	120	120	120
12	120	120	120	120	120	120	120	120	120	120	120	120	120
13	120	120	120	120	120	120	120	120	120	120	120	120	120
14	120	120	120	120	120	120	120	120	120	120	120	120	120

Projectnaam: Flatsenstalling Krijpsrijndijk Dordrecht  
 Opdrachtgever: Hegeman Bouw & Infra B.V. Nijverdal  
 Tekenaar: H.J.M.  
 Datum: 01.02.2024  
 Formaat: A3  
 Dwg-namen: 1189x841  
 Projectnummer: 3660a  
 Broeze: Broeze is a member of the Hochtief Group  
 Industrieweg 10, 4102 PH Nijmegen, T +31 (0)3906-0070, info@broeze.nl  
 7402 CV Nijmegen, www.broeze.nl, Broeze is a member of the Hochtief Group  
 Broeze is a member of the Hochtief Group