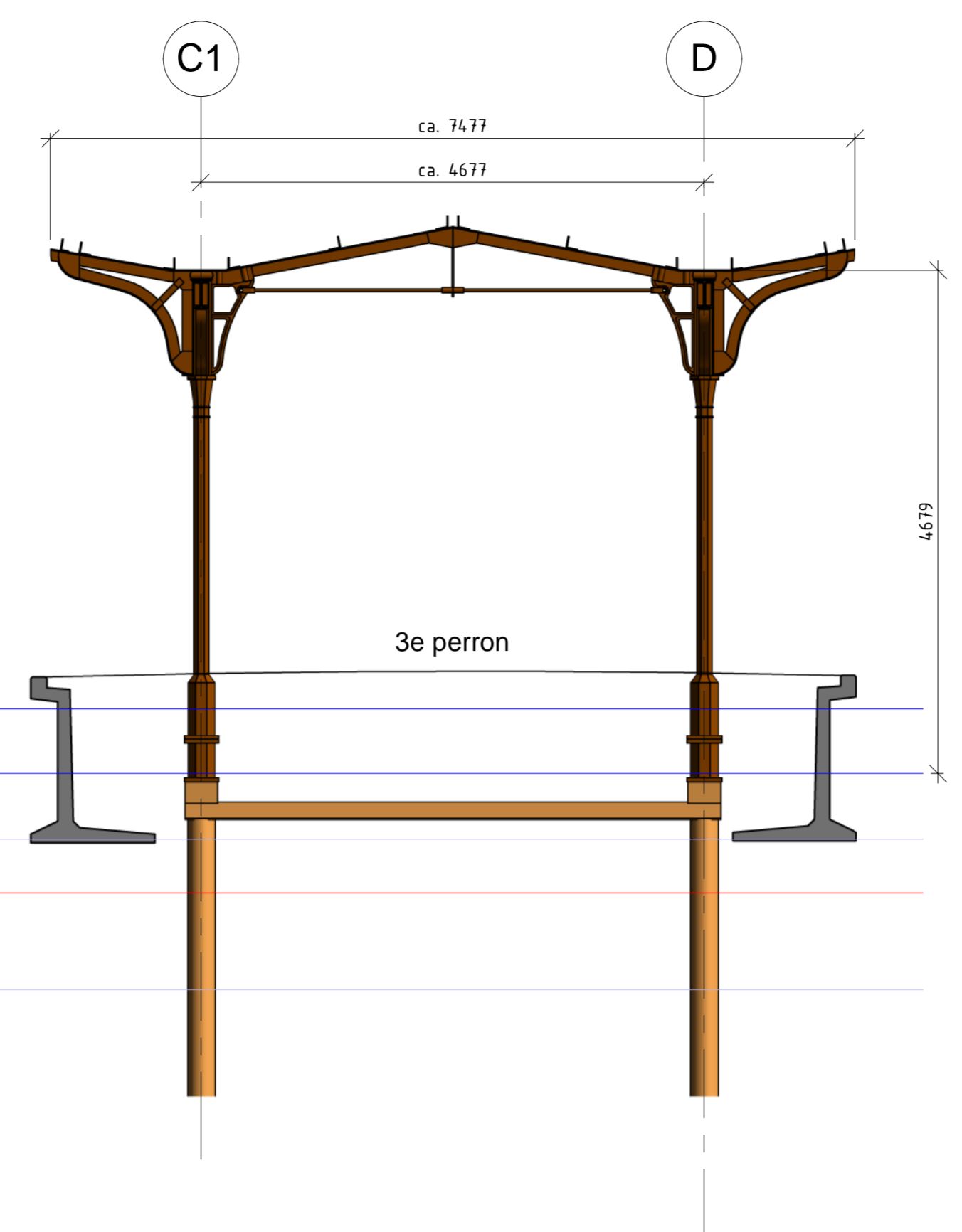
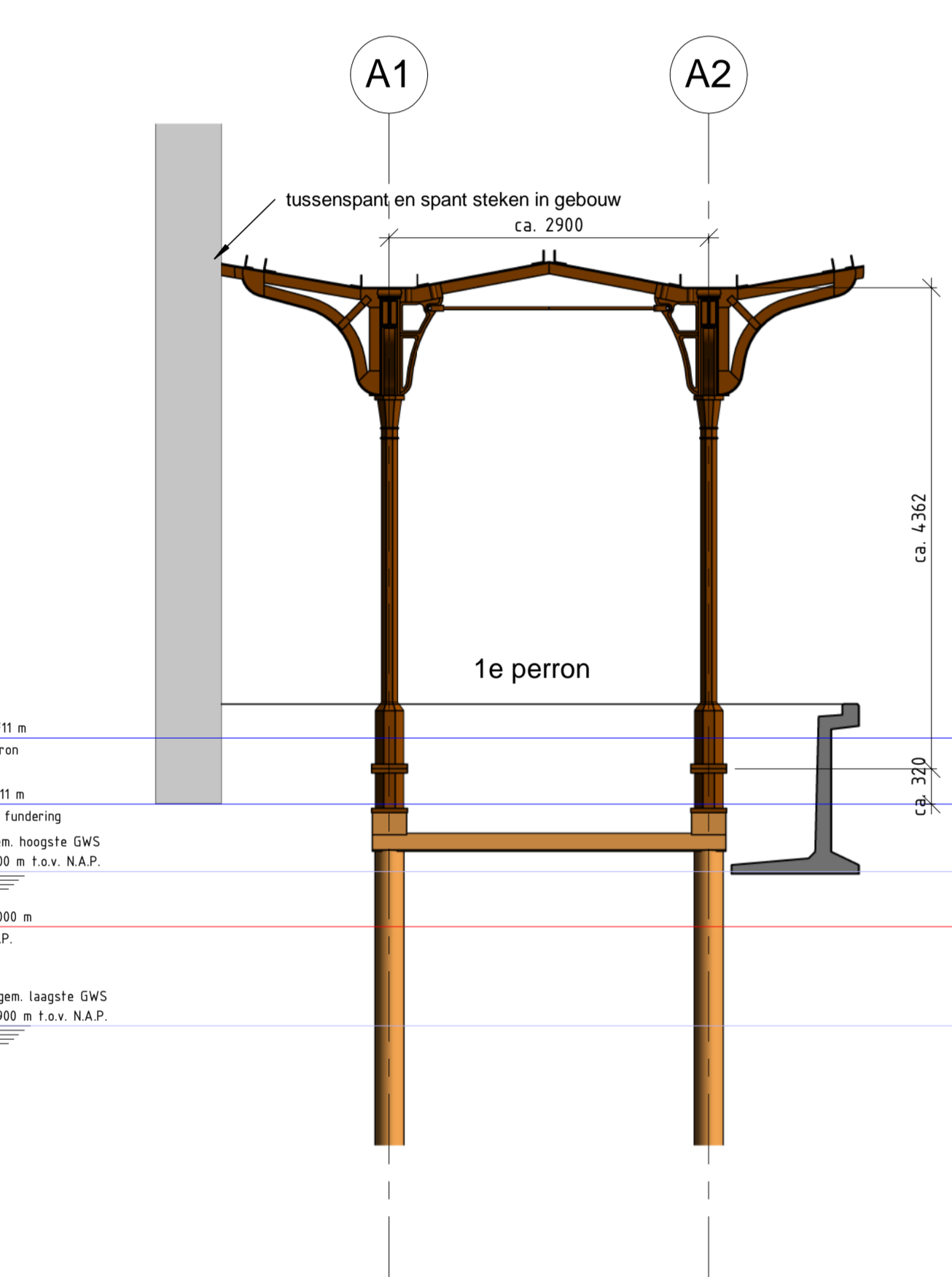
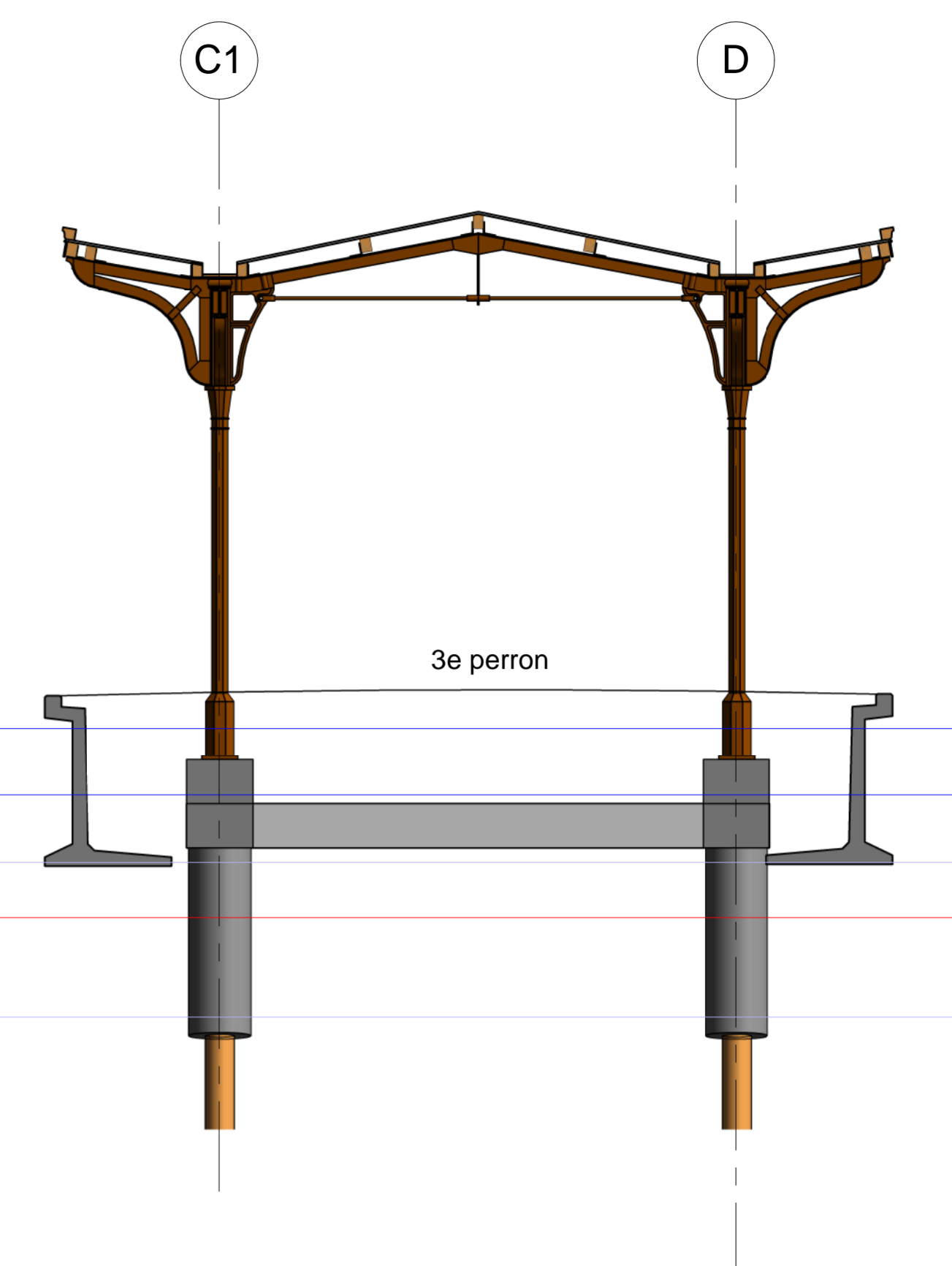
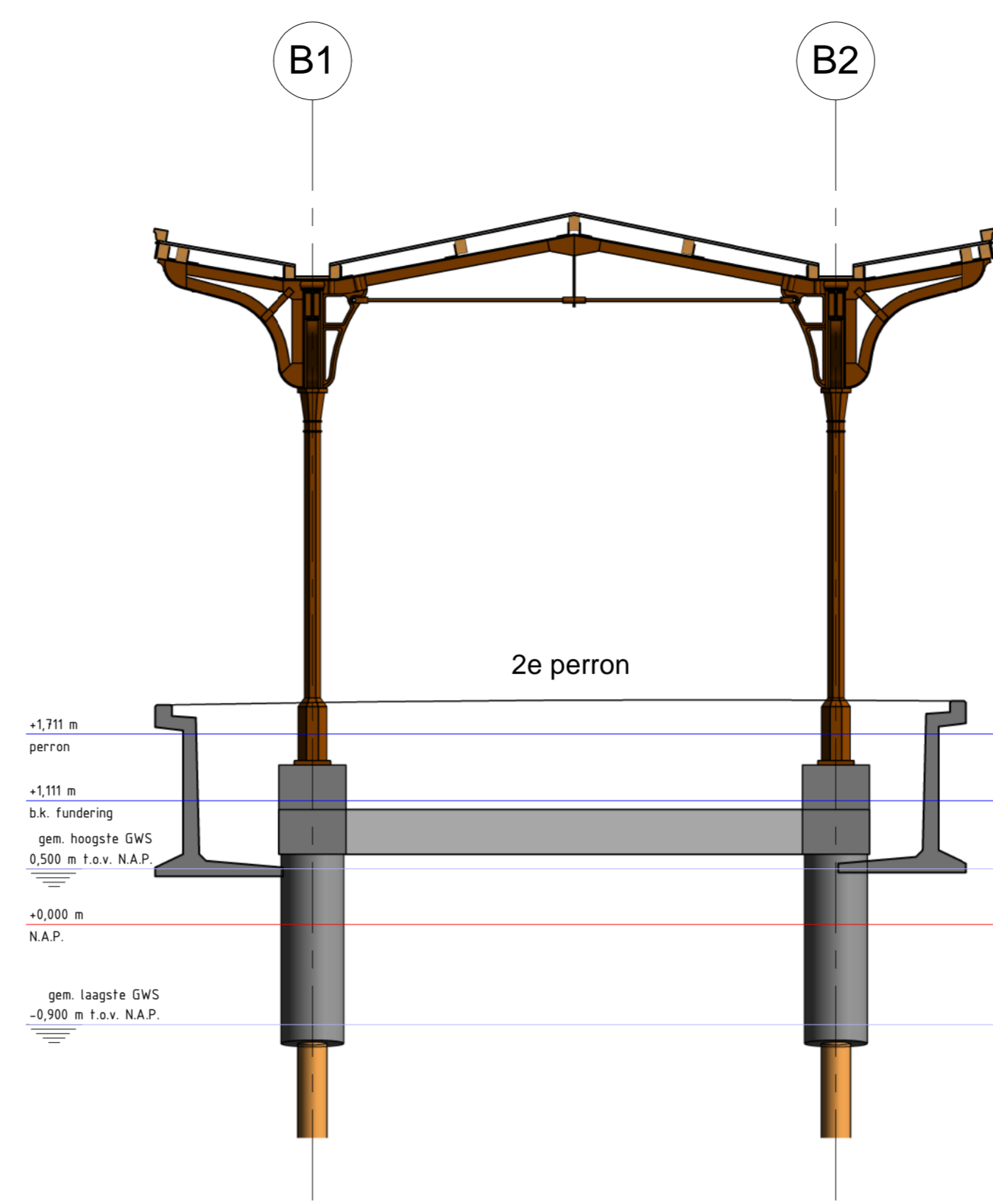


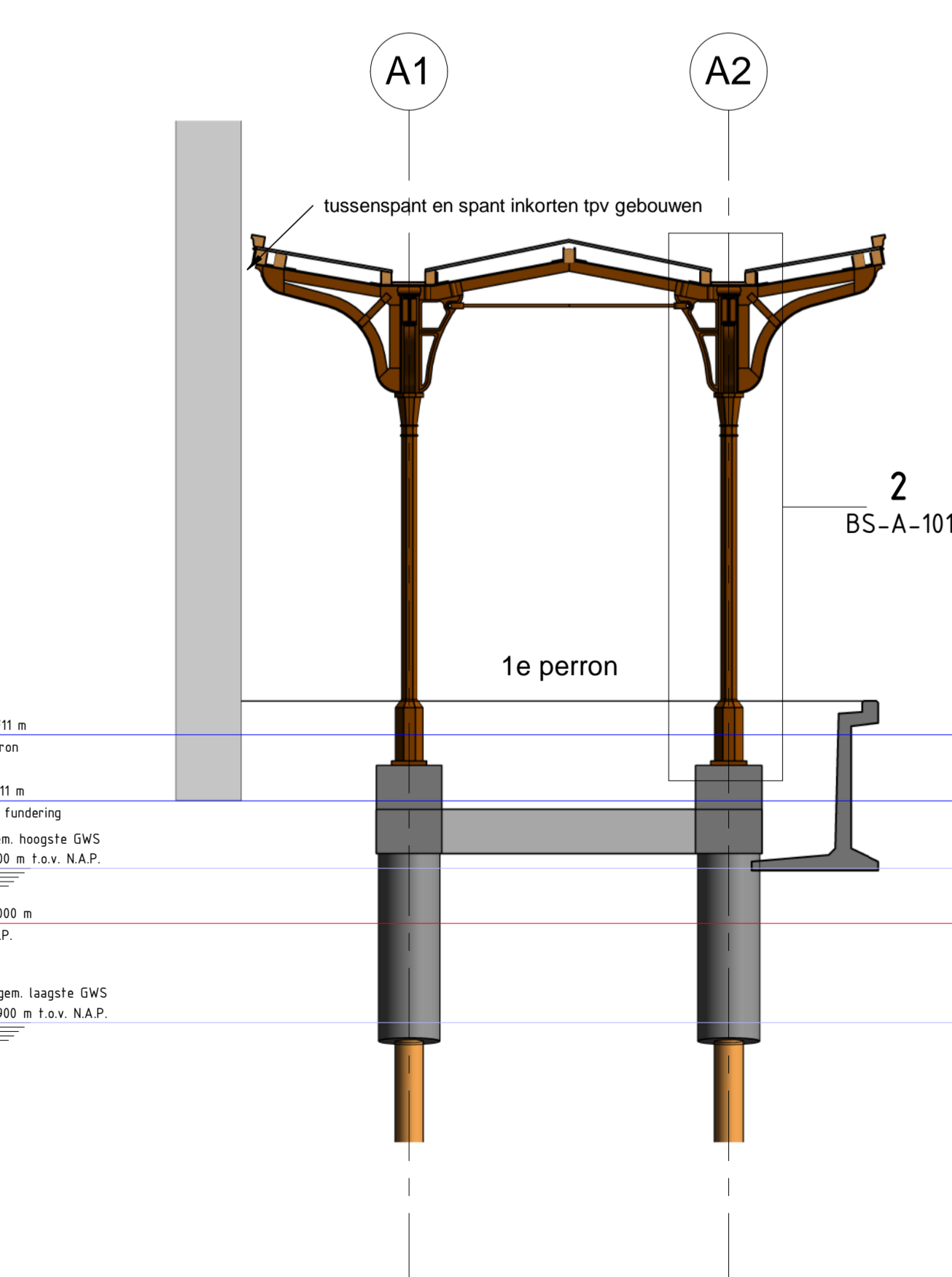
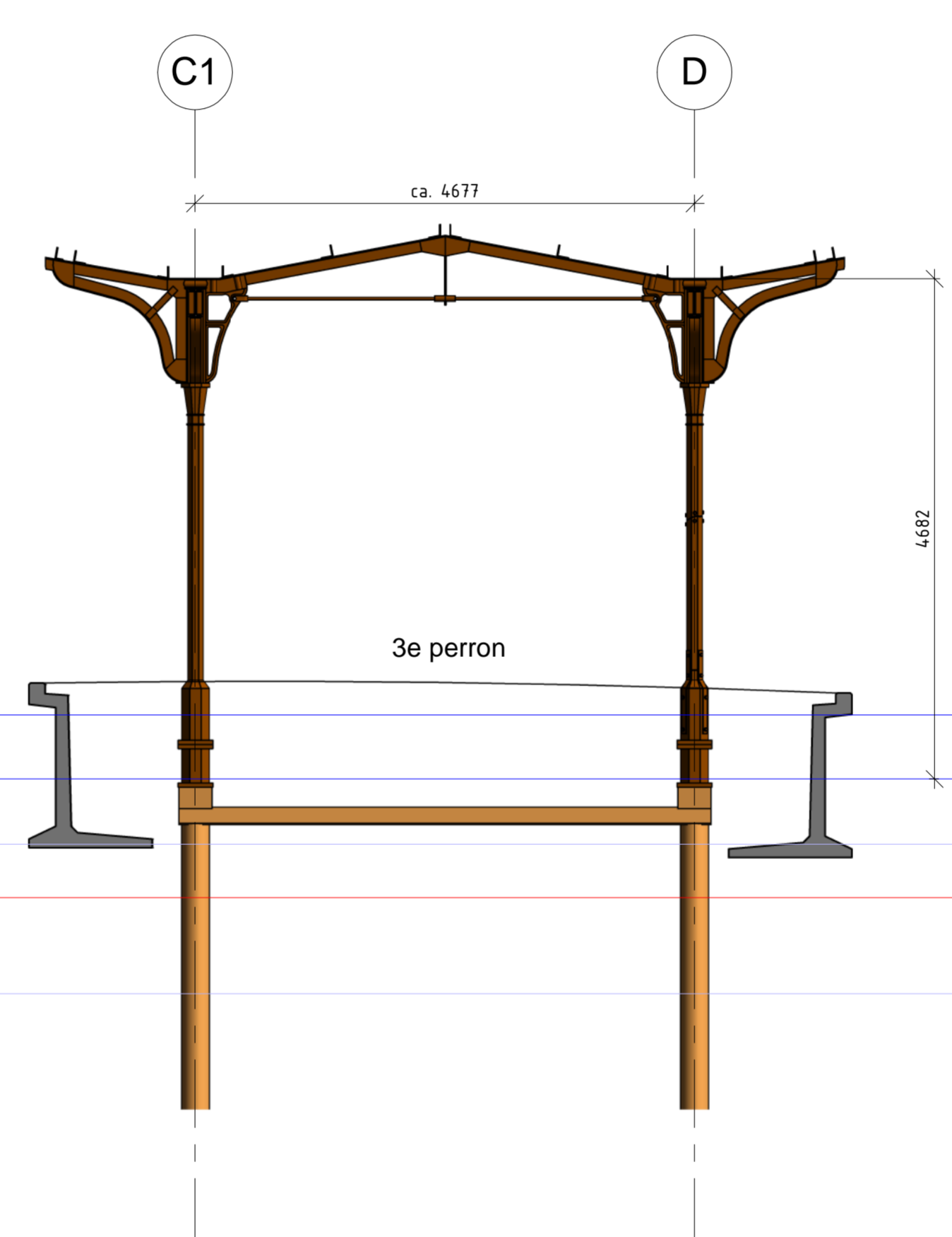
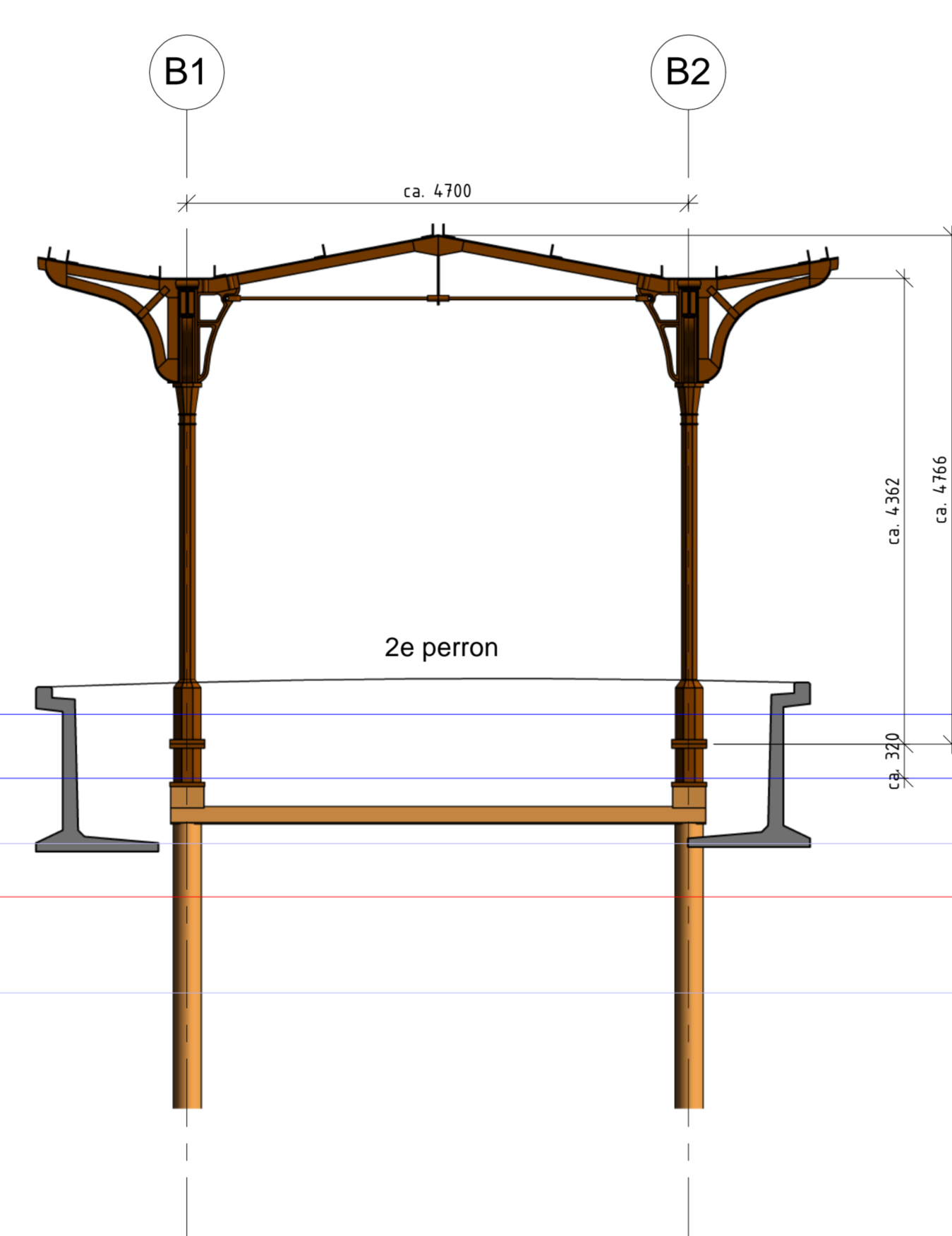
1 Bestaande doorsnede perron 2-3
schaal 1:50



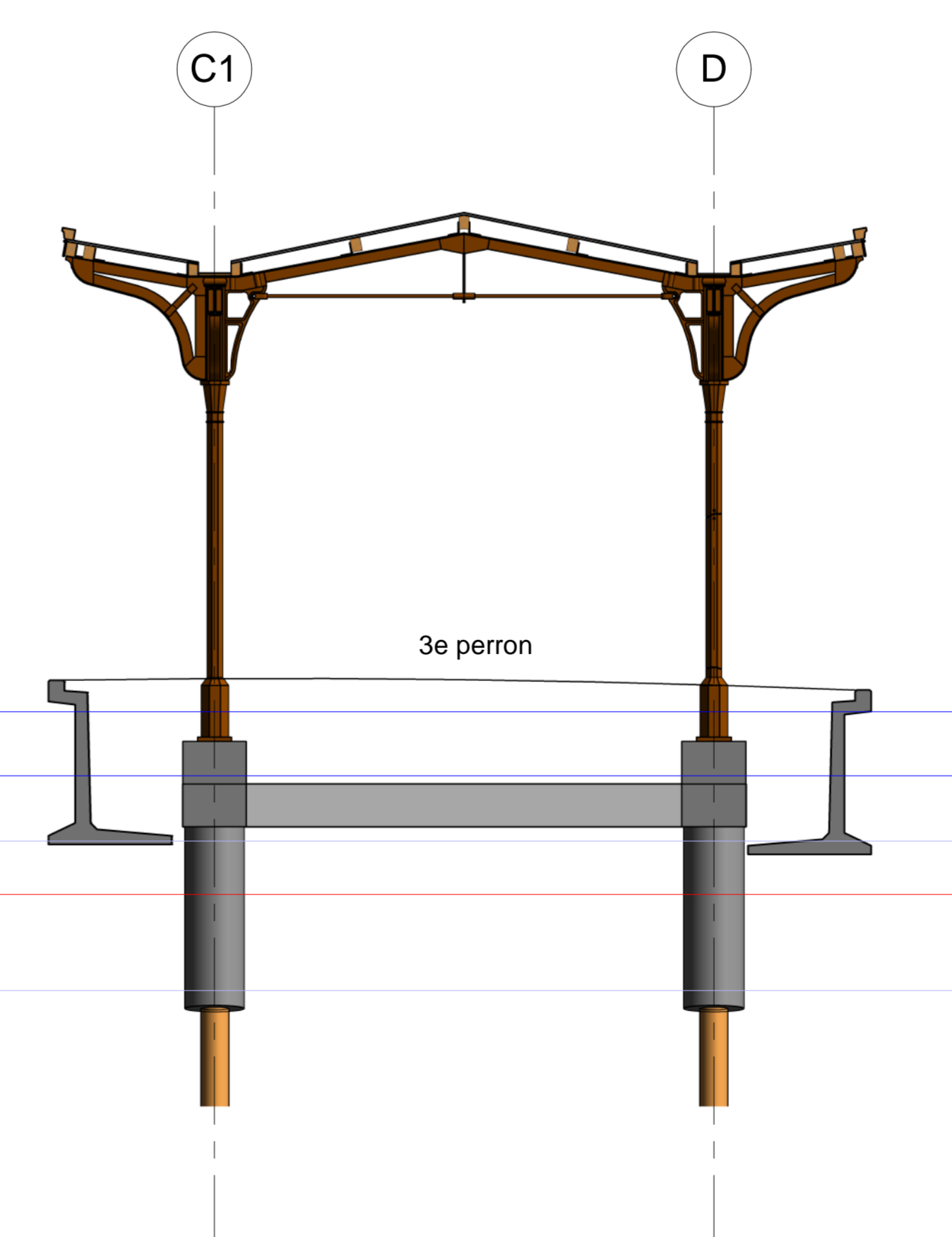
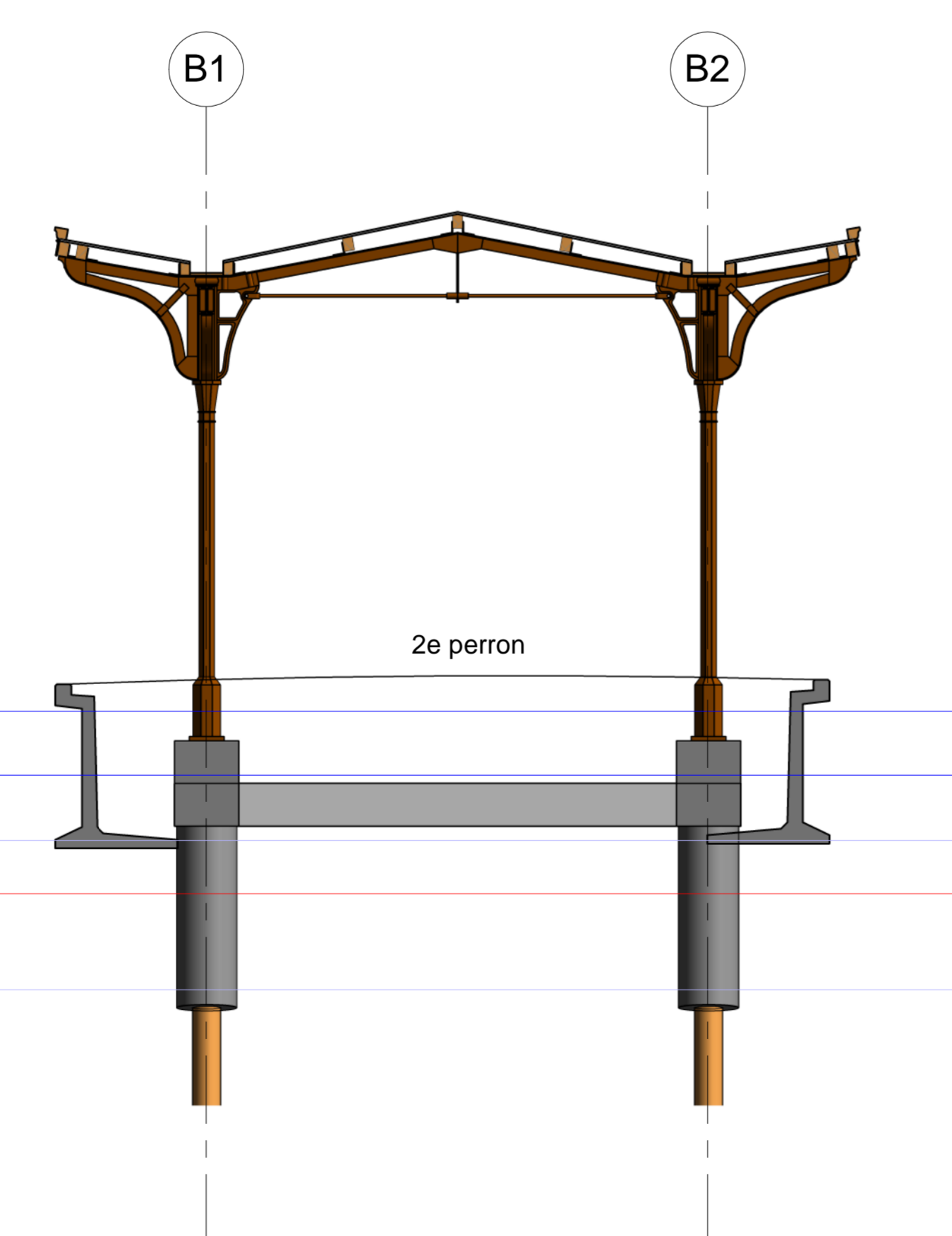
2 Nieuwe doorsnede perron 2-3
schaal 1:50



3 Bestaande doorsnede kap perron 1-2-3
schaal 1:50



4 Nieuwe doorsnede kap perron 1-2-3
schaal 1:50



legenda ijzer / staal

- bestaand ijzer / staal
- nieuw ijzer / staal

legenda

- maatvoering in millimeters tenzij anders vermeld
- doorsnedeafwijkingen voorzien van zicht- en bladnummer
- Alle maatvoering verbandhoudend met de bestaande situatie en / of maatvoering controleren en aanpassen, doorvoeren in uitwerking door aannemer

Projectnummer	RA003954	ProRail
Identificatiecode	Leeuwarden_MN_COOK_21	
Projectversie	0.2	Leeuwarden
Projectstart	08-10-2019	Herstel monumentale perronkappen treinstation
Projecteind	12-12-2019	Bestek
Documentstatus	Vrijgegeven	Dwarsdoorsnede lage kappen
Projectnaam	1188 x B41	A0
Schaal	1:50	
Modelleur	P.J. van Dijk	
Beoordelaar	B60-RLA-KA-1902243	
Projectleider	Jr. W. van 't Land	
Vrijgegeven	Jr. L.I. Vakkár	4,41 550 26.05-26.35 291,00 B-018