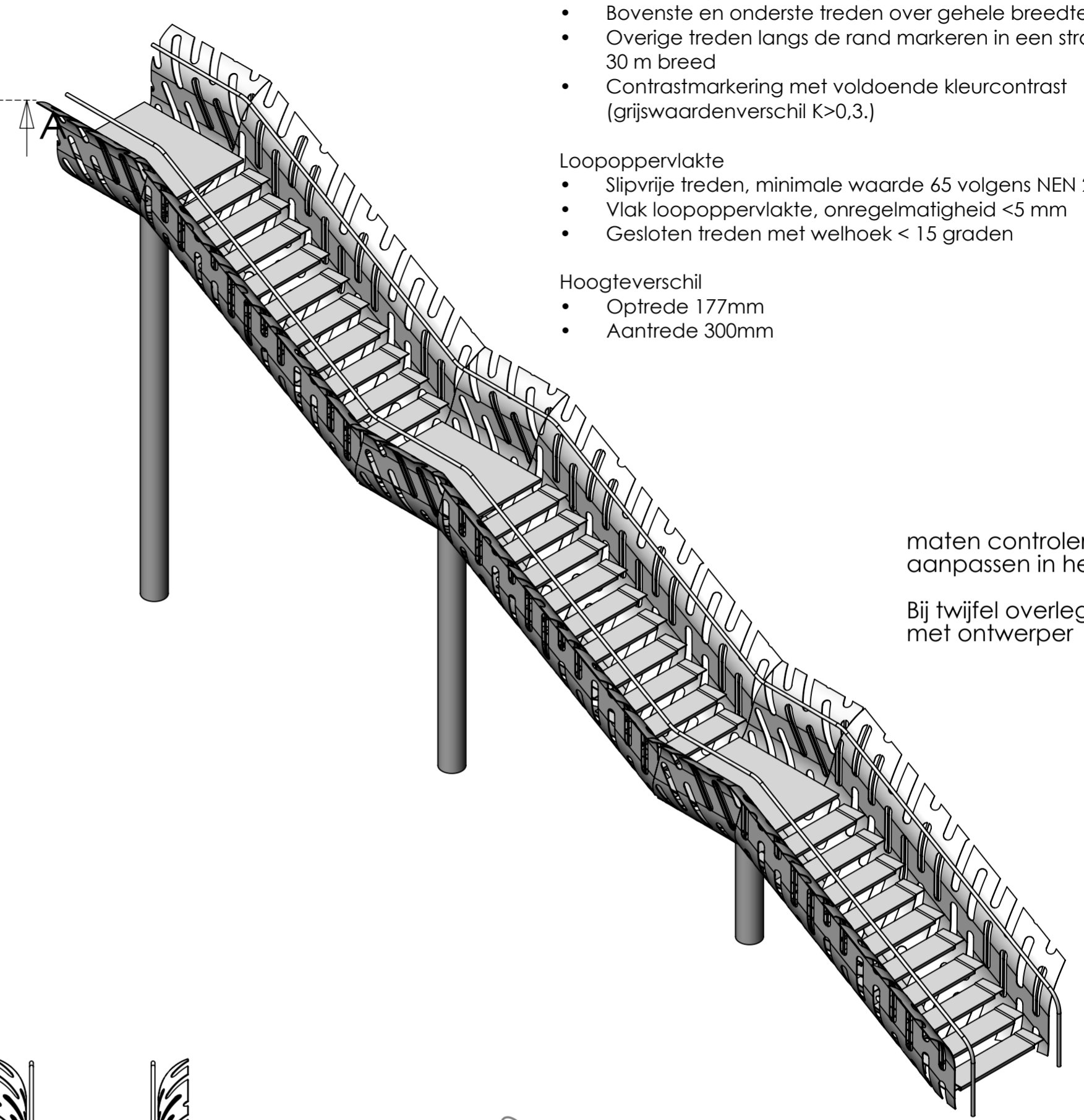
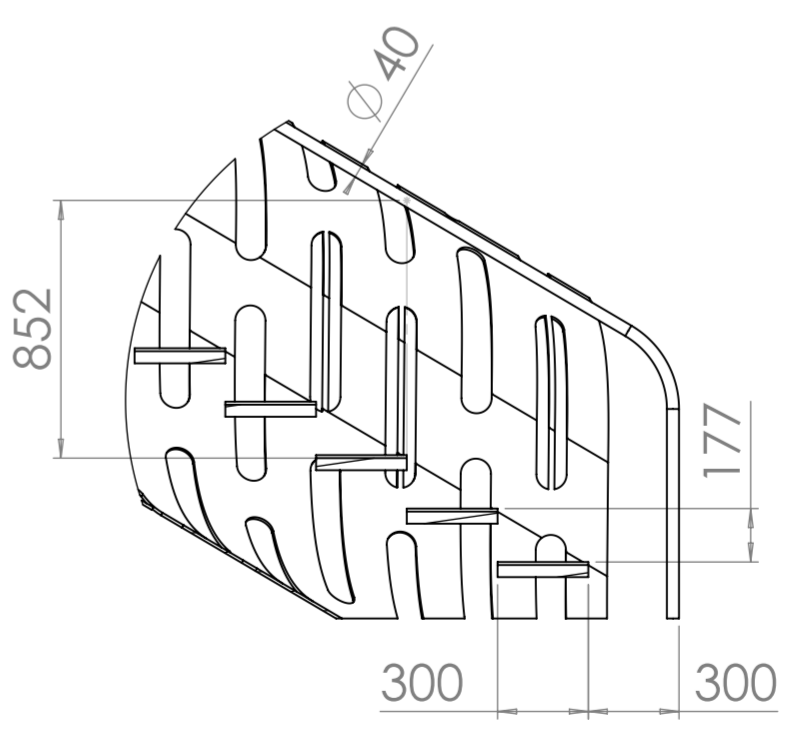
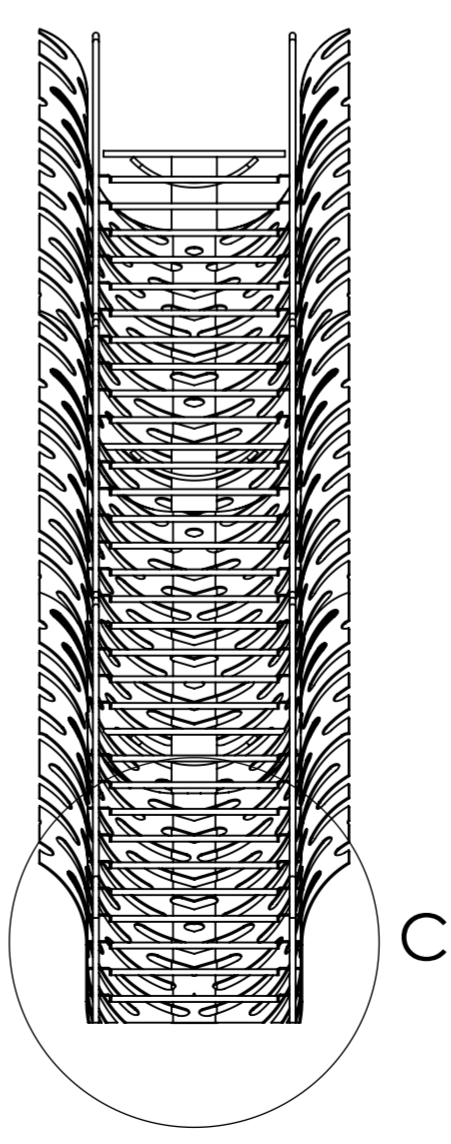
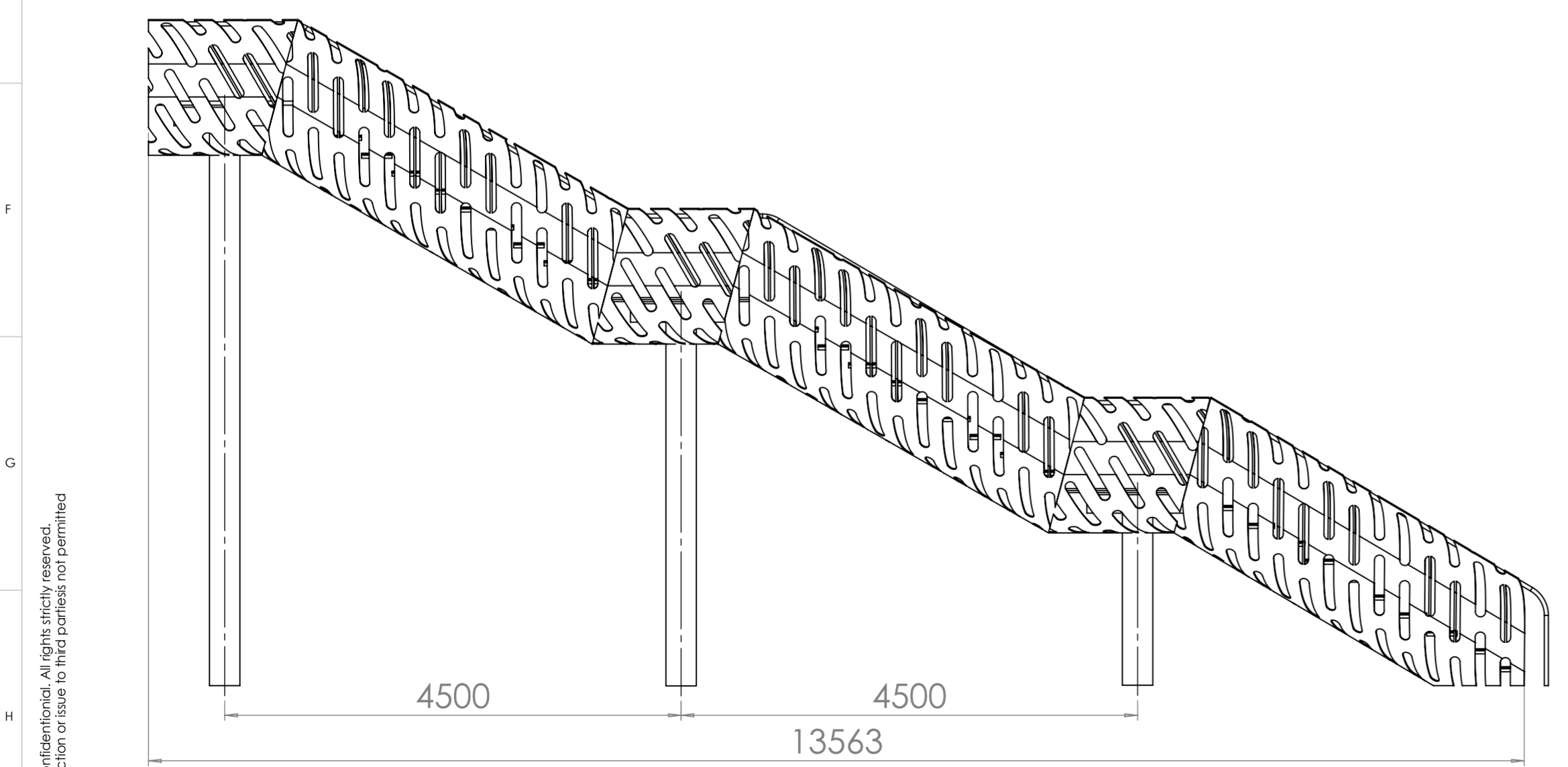


SECTION A-A

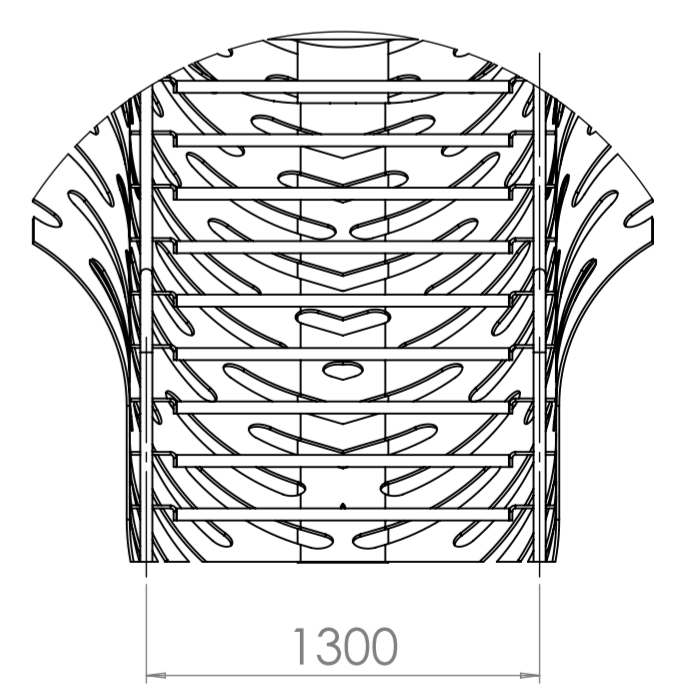


- Contrast**
- Aantrede (boven en onder) markeren met kleur contrast
 - Bovenste en onderste treden over gehele breedte markeren
 - Overige treden langs de rand markeren in een strook van 0,30 m breed
 - Contrastmarkering met voldoende kleurcontrast (grijswaardenverschil $K > 0.3$.)
- Loopoppervlakte**
- Slipvrije treden, minimale waarde 65 volgens NEN 2873
 - Vlak loopoppervlakte, onregelmatigheid < 5 mm
 - Gesloten treden met welhoek < 15 graden
- Hoogteverschil**
- Optrede 177mm
 - Aantrede 300mm

maten controleren en aanpassen in het werk
Bij twijfel overleggen met ontwerper



DETAIL B
SCALE 1 : 25



DETAIL C
SCALE 1 : 25

Kokke confidential. All rights strictly reserved. Reproduction or issue to third parties not permitted.

rev.	description	date	name	original	date	name	description	scale
5	none		drawn		21-nov-23	CG	Trap dubbel bordes drawing number 1020-2-100	scale 1:50 rev. C size A2 sheet 1 of 1
4	none		appr.					
3	none		releas					
2	extra bordes	24-4-24	CG	ontwerp				
1	Change dimensions	24-11-23	CG	Ruud-Jan Kokke				
0	original drawing	21-nov-23	CG	www.kokke.com				