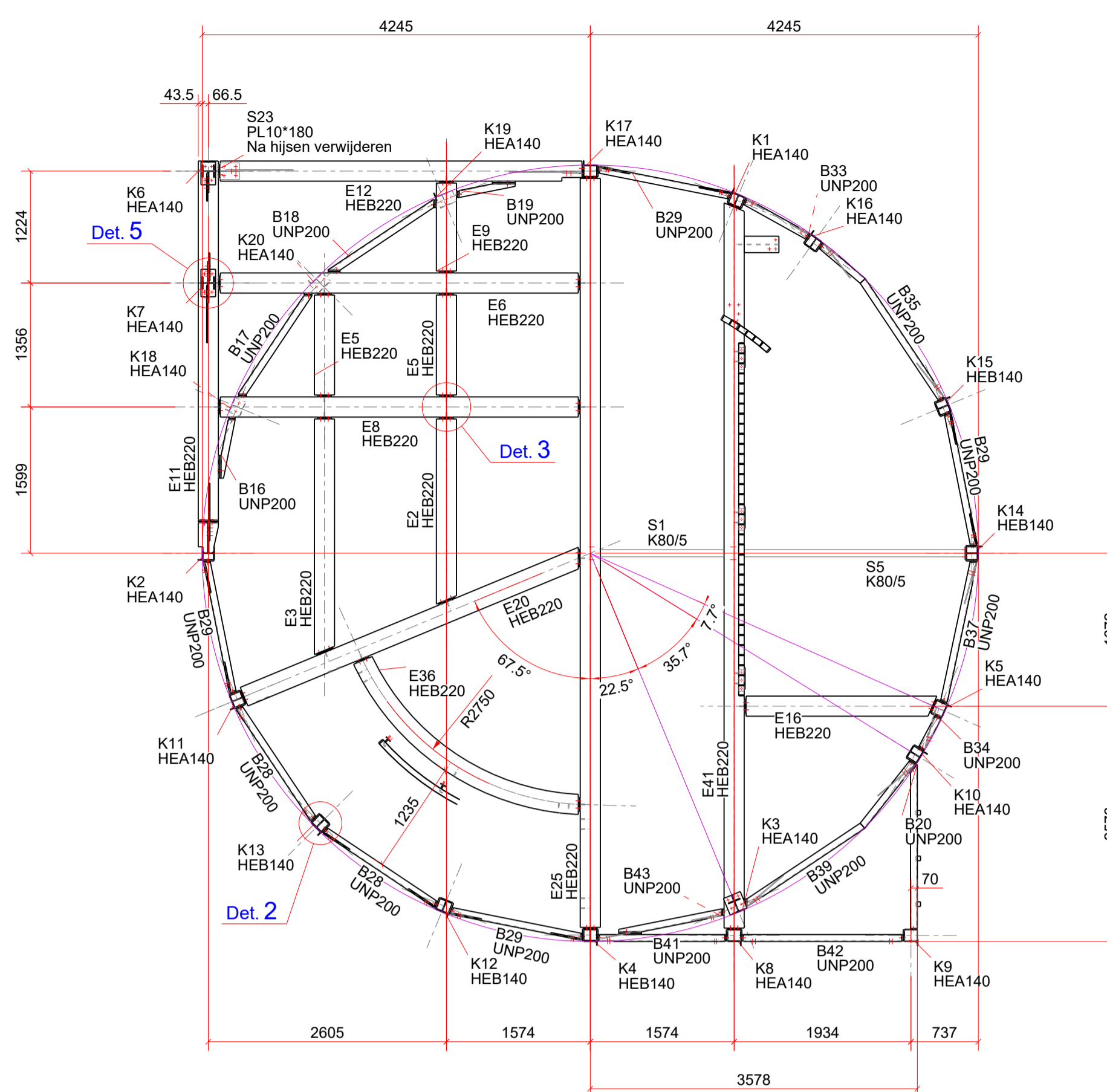
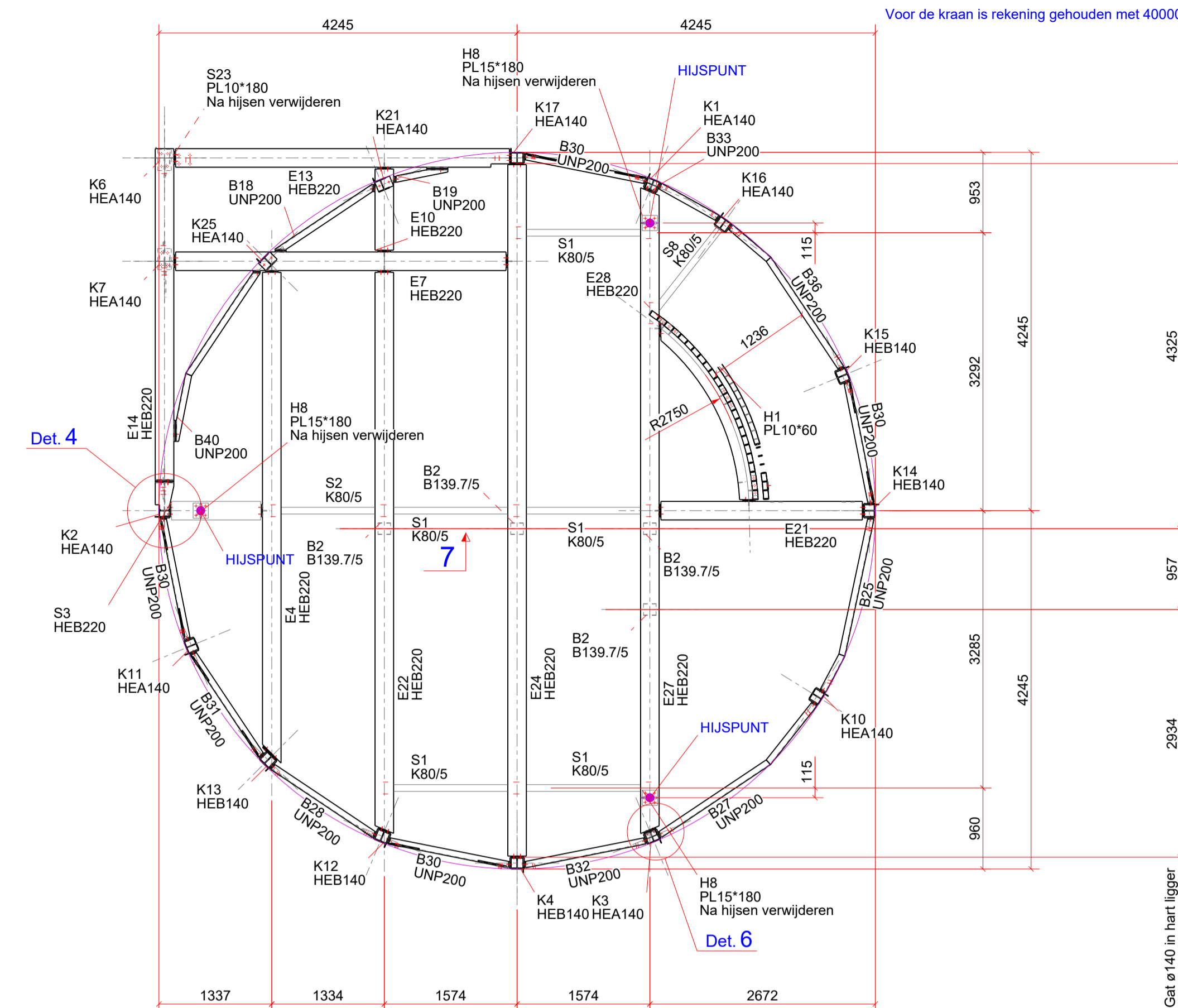


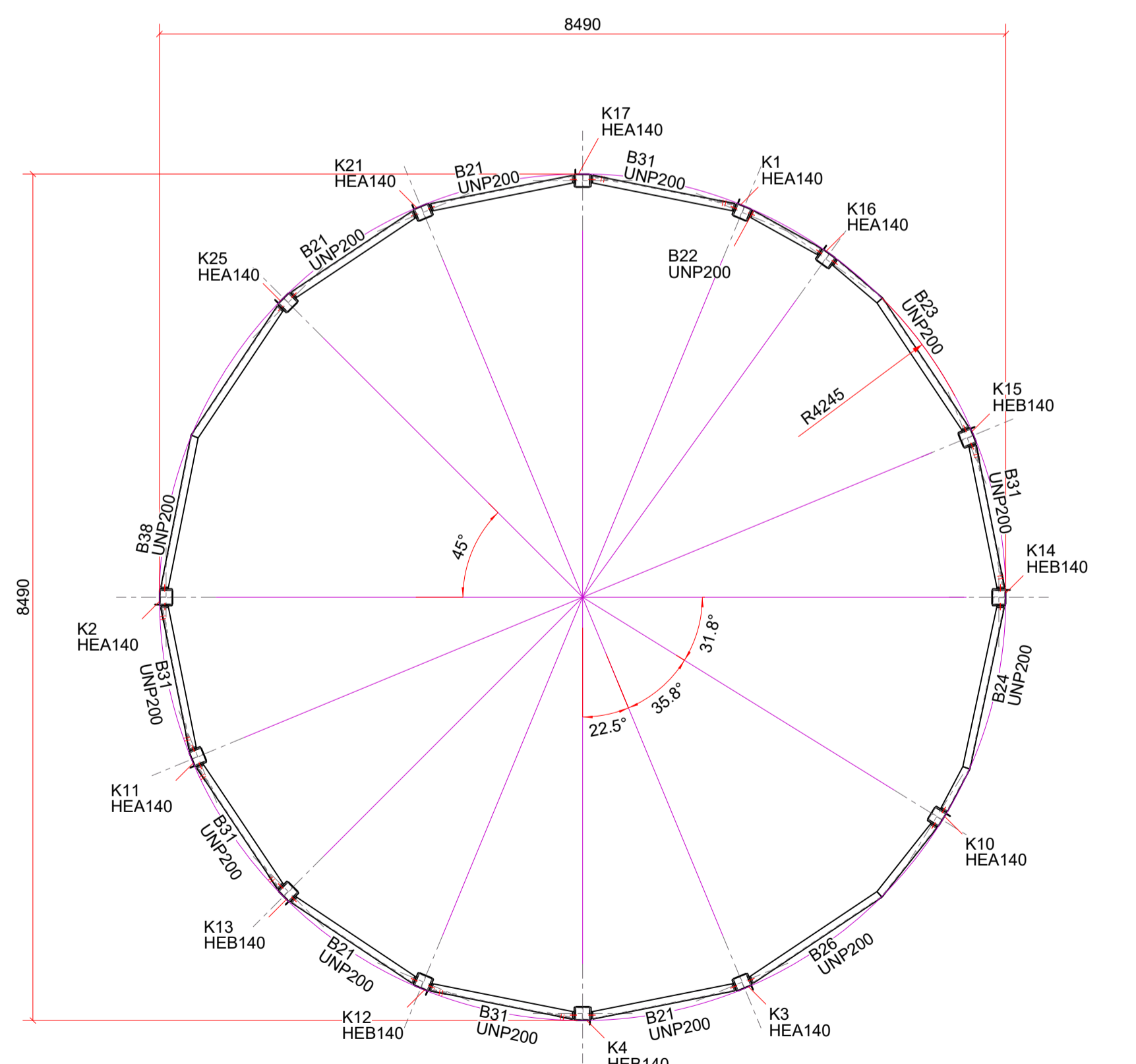
Verdiepingsvloer 19600+VLAK
1:50



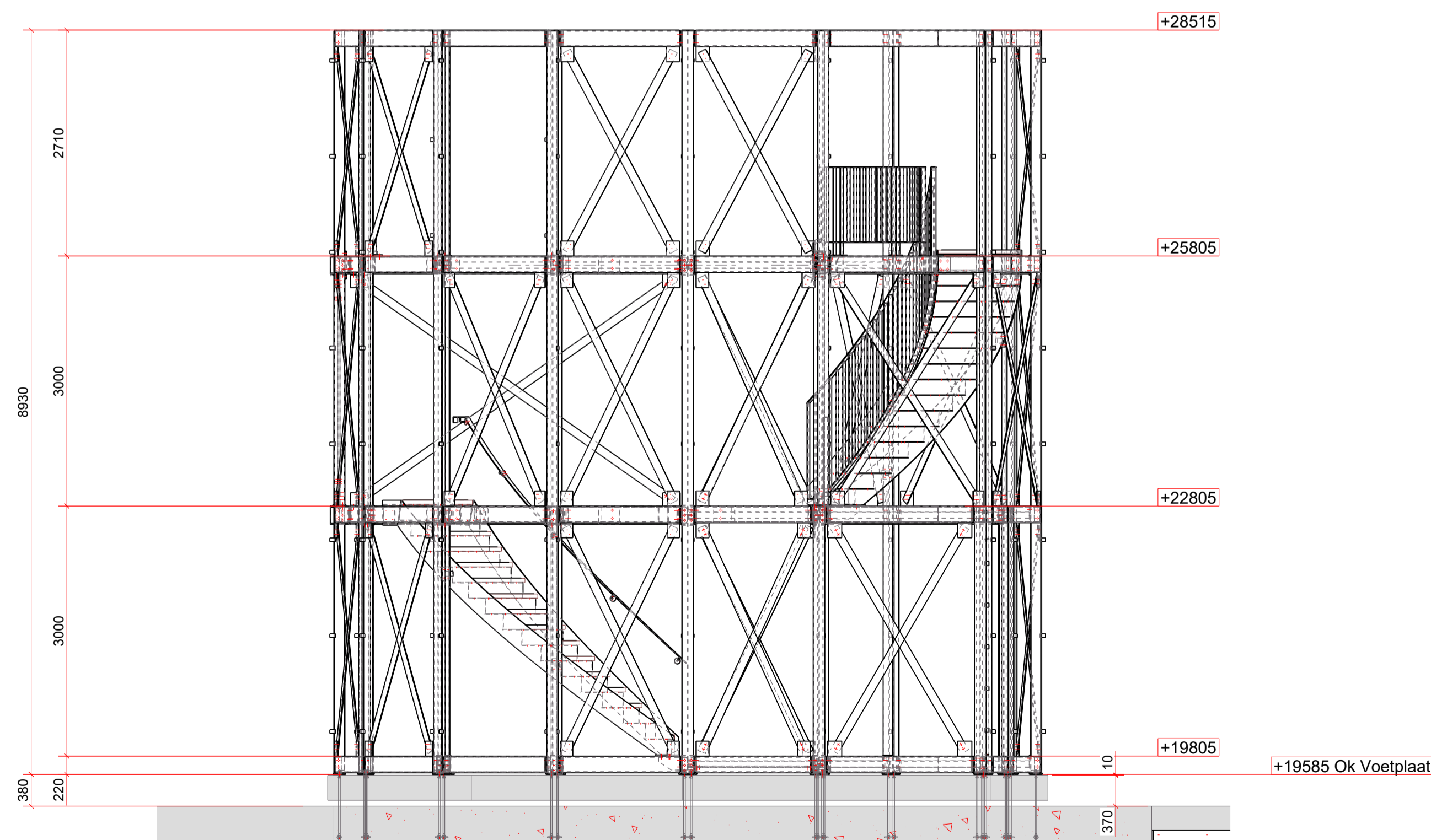
Verdiepingsvloer 22805+VLAK
1:50



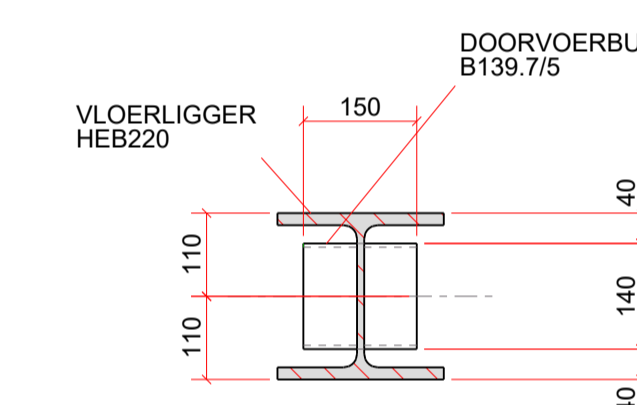
Verdiepingsvloer 25805+VLAK
1:50



Dak 28515+VLAK
1:50



Vooranzicht Silo's
1:50



Detail 7
1:10

DETAILS OP TEK 002-02

= NIET VOOR MCK

Rev	Datum	Revisie omschrijving	Tekenaar
C	12.02.2020	Voor productie	A.P.
B	07.02.2020	Voor definitief aangepast op hijsvoorzieningen	A.P.
A	05.12.2019	Voor definitief	A.P.
0	30.10.2019	Ter controle	A.P.

	M.C. Kersten B.V. Processorstraat 28 1033 NZ Amsterdam tel.: 020-5606080 e-mail: info@kerstenconstructie.com Website: www.kerstenconstructie.com	Stalen kozijnen Constructiewerk Metaalwaren Speciale verlichting
	Afwerking: <input type="checkbox"/> Primer rood <input checked="" type="checkbox"/> Primer in kleur <input type="checkbox"/> Poedercoaten <input type="checkbox"/> Thermisch verzinken <input type="checkbox"/> Pijlsten <input checked="" type="checkbox"/> Stalen <input type="checkbox"/> RAL7010 <input type="checkbox"/> Schoopren <input type="checkbox"/> Overige afwerk. (zie rennov)	

Algemeen:	Tenzij anders aangegeven (zie rennov)	Maten in mm	Materiaalkwaliteit walsprofielen: min. S355	Lassen: a=4 (T.v.v.)	Uitvoeringklasse: EXC2
			Materiaalkwaliteit kokroprofielen: min. S355	Akkerkwaliteit: 8.8	Functionele tolerantie klasse: 8.8
			Fundamentele toleranties volgens NEN-EN 1090-2:2008 bijlage D.1		
			Fabricage en montage volgens NEN-EN 1090-2:2008+A1:2011		

Project:	CRUQUIUS 1.4	Getekend:	A.v.d.Plas
Onderdeel:	Daksilo aanzichten	Schaal:	Zie aanzicht
Adres:	Cruquiusweg Amsterdam	Fasenr.:	002
Opdrachtgever:	Bouwbedrijf M.J. de Nijs	Bladnr.:	A1

Projectcode:	Onderwerp: STAALCONSTRUCTIE DAKSILO	Bladnr.:	Formaat: A1
CRUQ	AANZICHTEN		002-01

Definitief