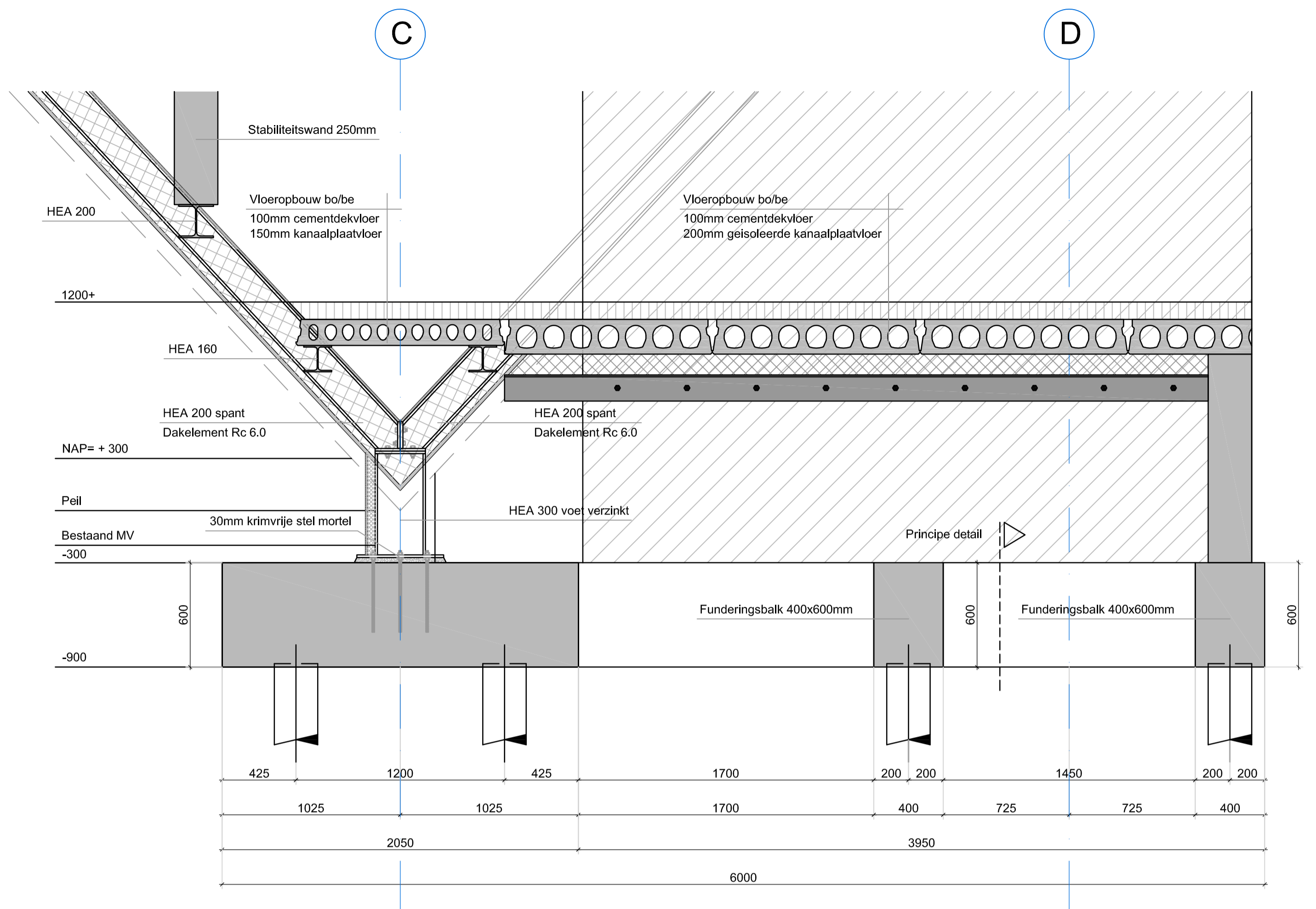
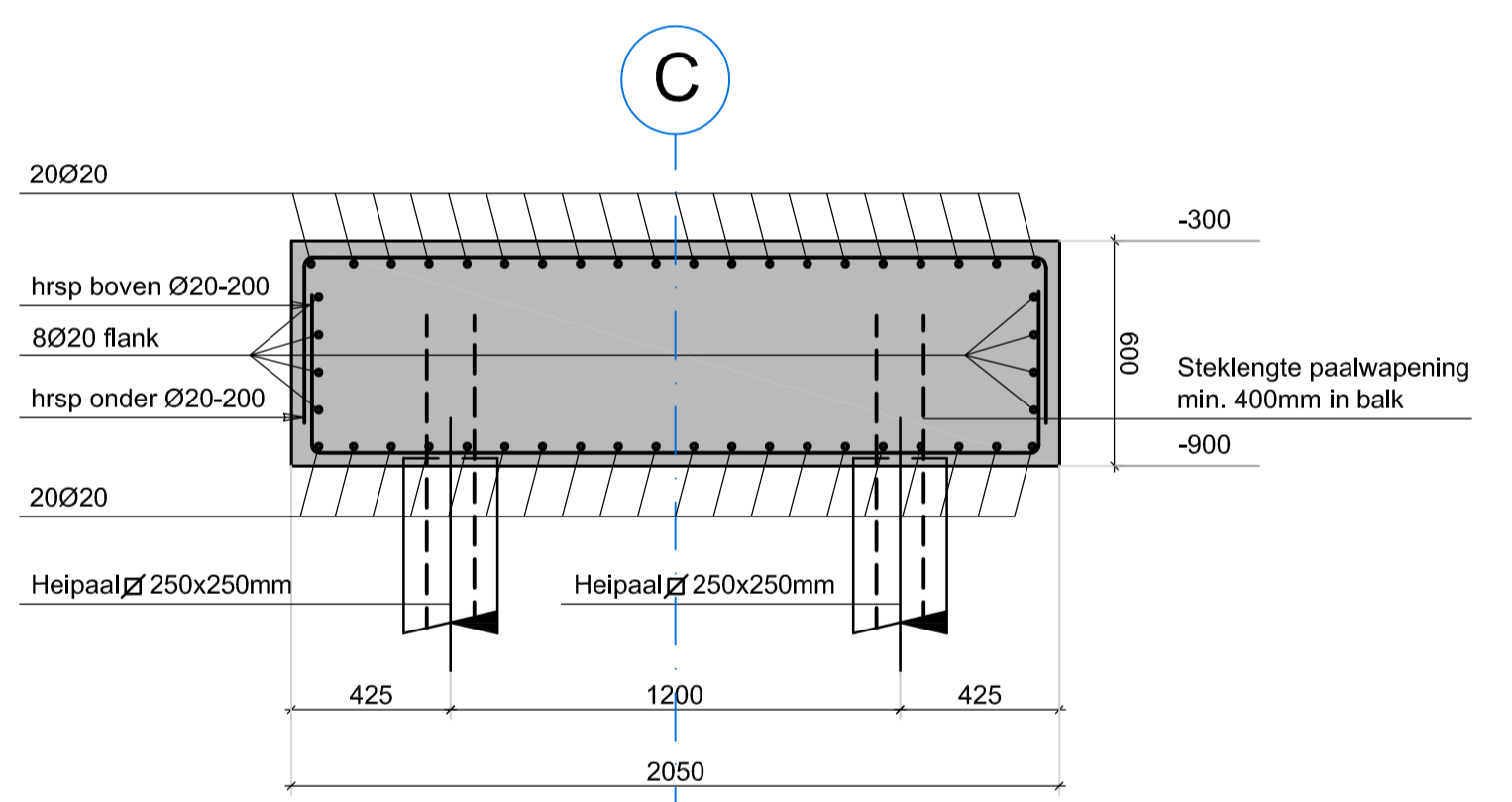


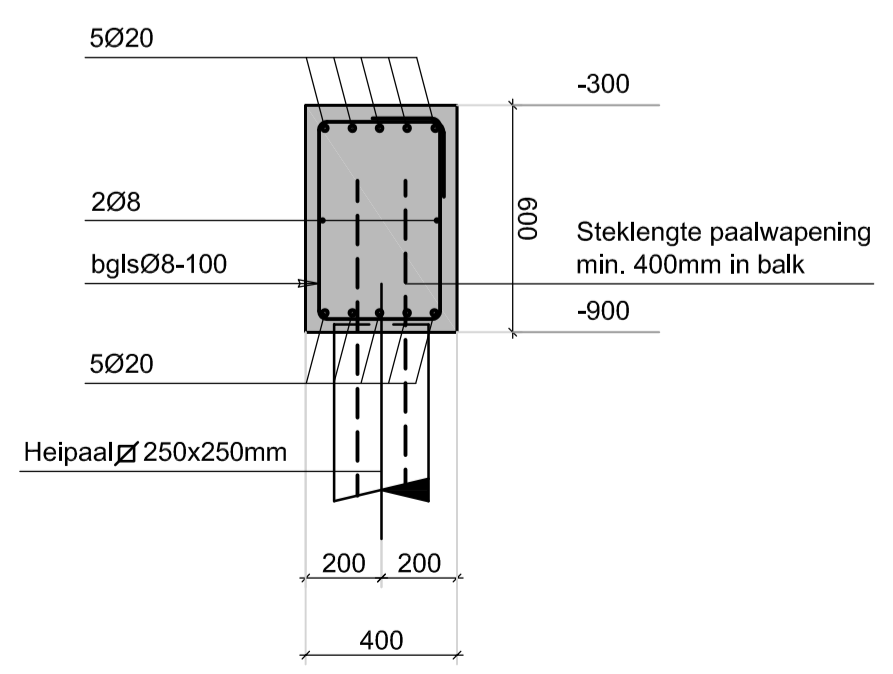
Fundering 300- 1:50



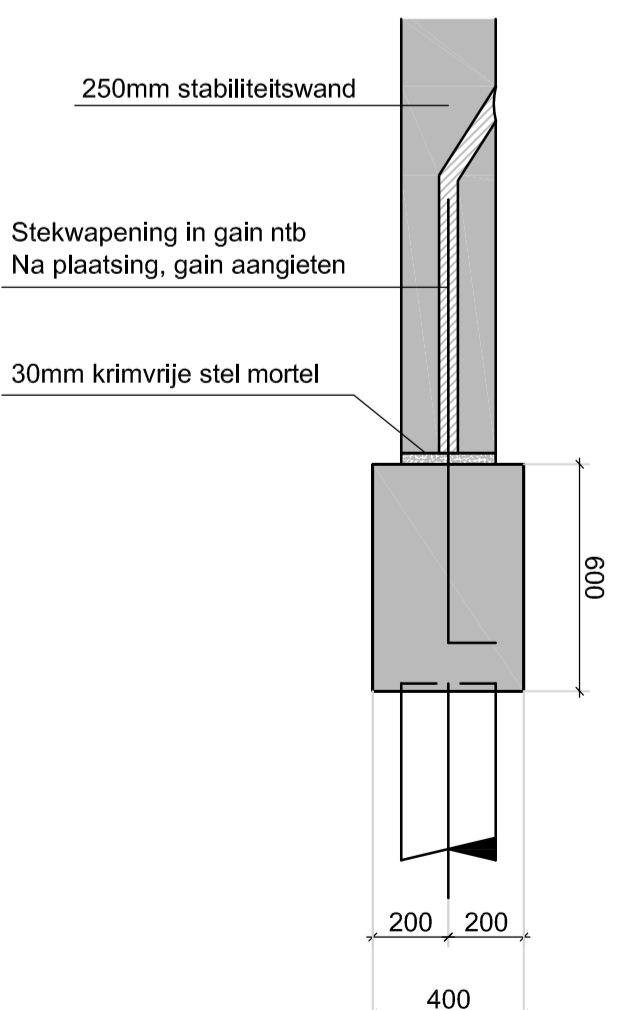
Doorsnede A-A fundering 1:20



Wapening balk 2050x600mm 1:20



Wapening balk 400x600mm 1:20



Principe detail balk/wand 1:20

**Paalgegevens:**

- Paaltipe : Prefab paal
- Paalafmeting : 250x250mm
- Paallengte : 11,5m
- Aantal : 28 stuks
- Inheinvlo : - 12,25m t.o.v. NAP
- Afakhoogte : - 800mm t.o.v. NAP
- Paaldraagvermogen : 604 kN

Paalwapening tenminste 400 mm in vloer/funderingsbalken verankeren  
 Paalafwijkingen groter dan 50 mm doorgeven aan constructeur  
 Alle palen na het plaatsen inmeten en op een revisie tekening vastleggen  
 Sonderingen dienen tijdens het heien op de bouwplaats aanwezig te zijn

**Paalwapening:**

Palen 12, 16 en 20 voorzien van kopwapening  
 4Ø10 lg 2,0 meter ivm trekbelasting

**Peil:**

Bovenkant begane grondvloer 1200+ peil  
 Vast punt sondering = NAP = 300 + peil

**Funderingsbalken:**

Gewapend betonbalk: 2050x600mm  
 400x600mm

**Betongegevens:**

- Sterkte klasse : C20/25
- Milieu klasse : XC2
- Cementsoort : CEM III/A
- Consistentie gebied : Halfplastisch
- Staalsoort : FEB 500 HWL
- Dekking : 35 mm

**Wapening:**

- Las- en verankeringslengten:
- Ø 8: 400mm
- Ø10: 500mm
- Ø12: 600mm
- Ø16: 800mm
- Ø20: 1000mm

**Let op!**

- In te storten ankers staalconstructies
- In te storten stekken tbv prefab betonwanden
- In te storten rioleringen
- In te storten meterkastplaat

**TER CONTROLE**

|  |                       |
|--|-----------------------|
| Werk: Lânskip Hyipen   | dat. : 27-01-2017     |
| Opdrachtgever: Dhr. Pieter Stellingwerf                                  | sch. : 1:50/20        |
| Onderdeel: Fundering   | form. : 594x840       |
|  | get. : B.P.           |
|  | gew. :                |
|  | gew. :                |
| <b>VAN DER VEEN</b> Ingenieursbureau                                     |                       |
| advisering van<br>bouwconstructies                                       |                       |
| Parkstraat 26B Tel: 0566 - 65 38 93 E info@vanderveeningenieursbureau.nl | werknummer: 15467     |
| 9001 AT Grou   | tekeningnummer: CO-01 |