

Bijlage A

Overkappingen busstation Kronenburg Arnhem

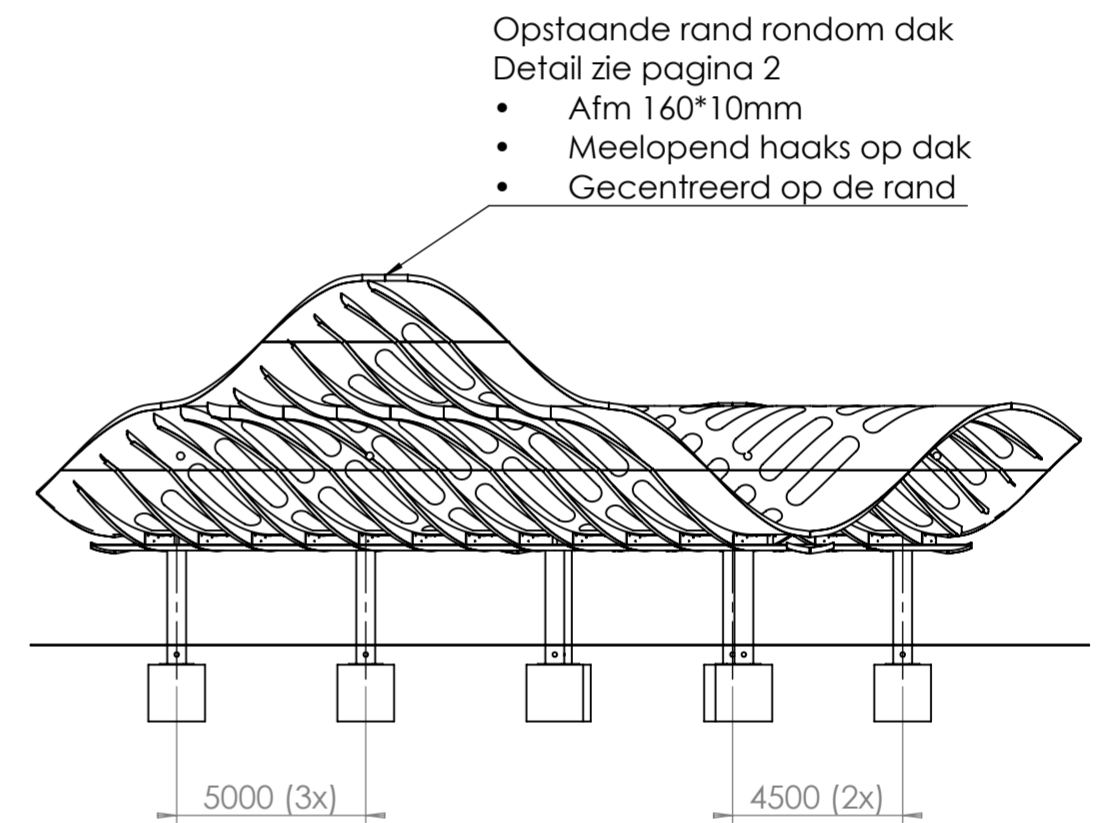
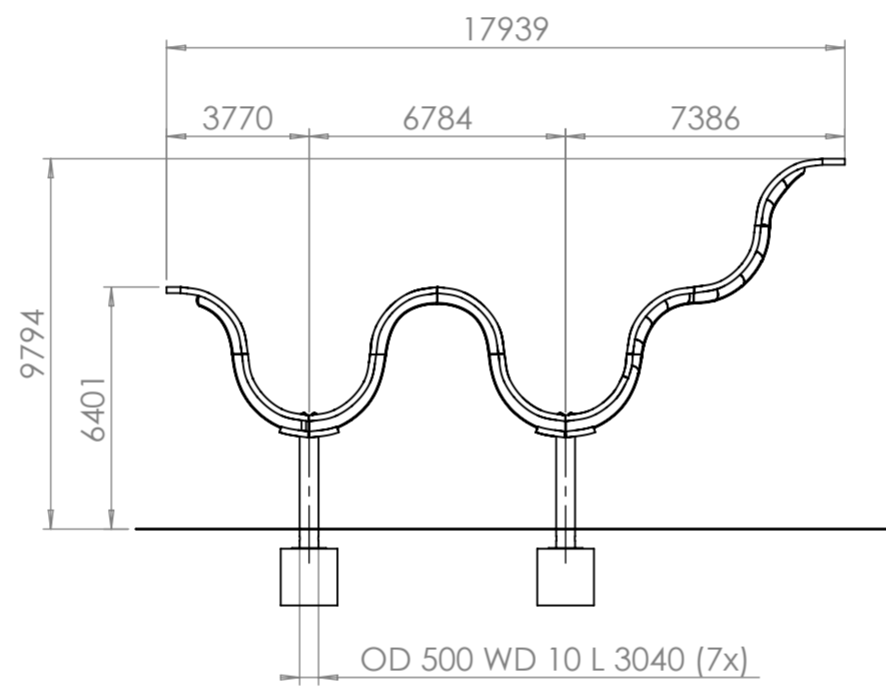
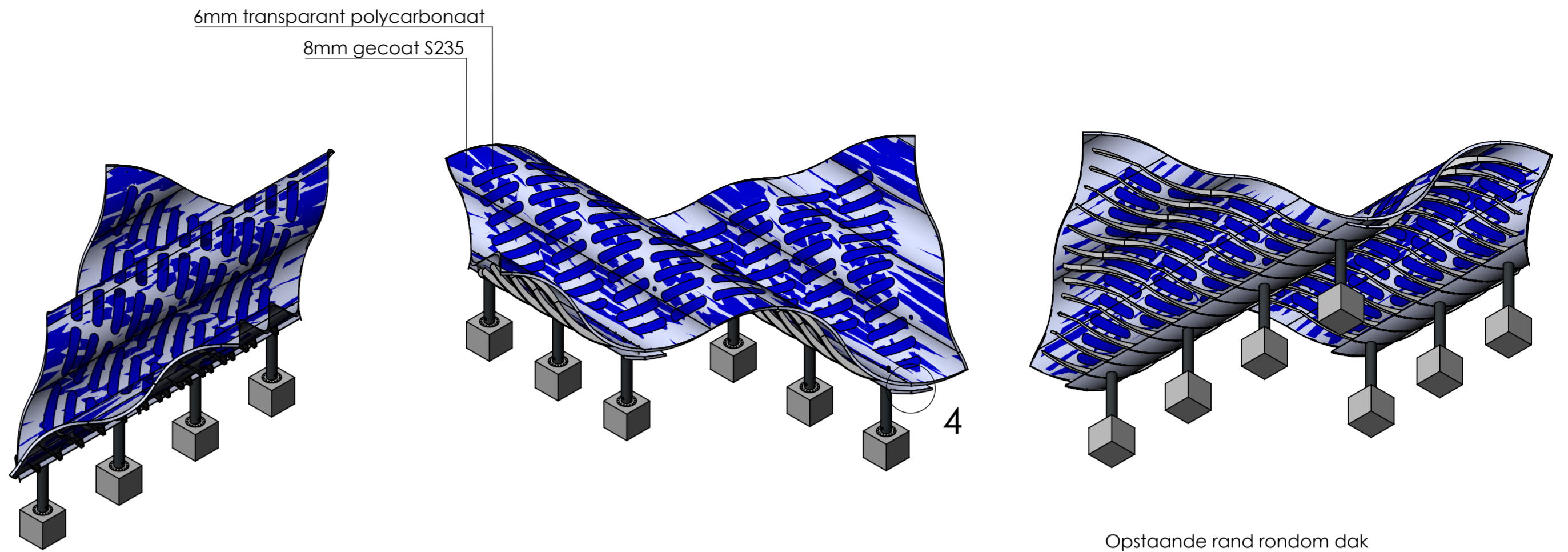
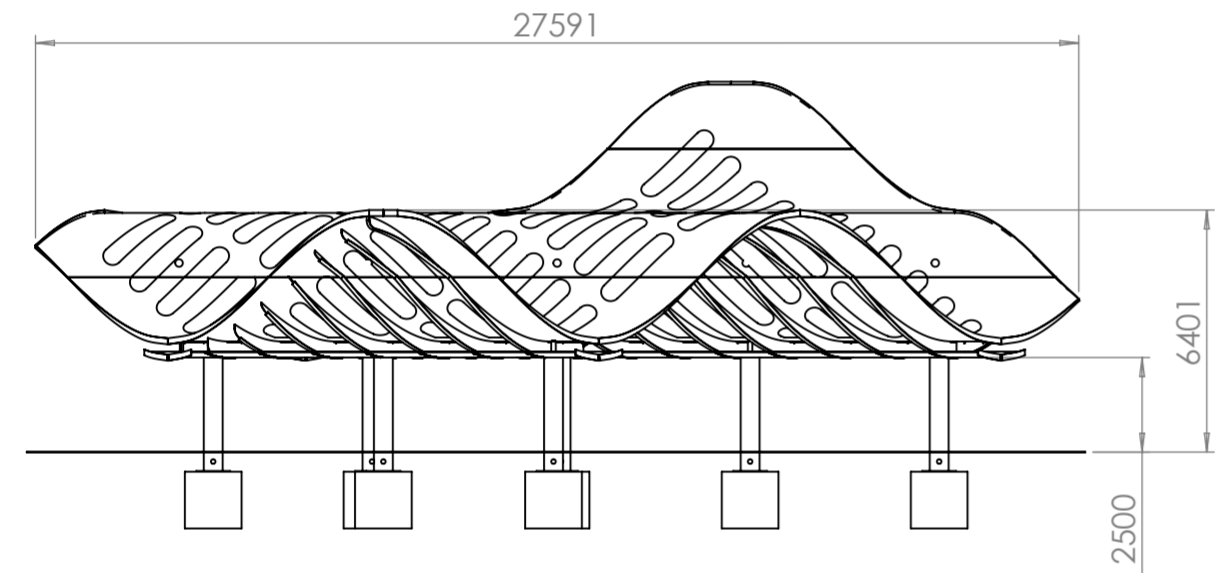
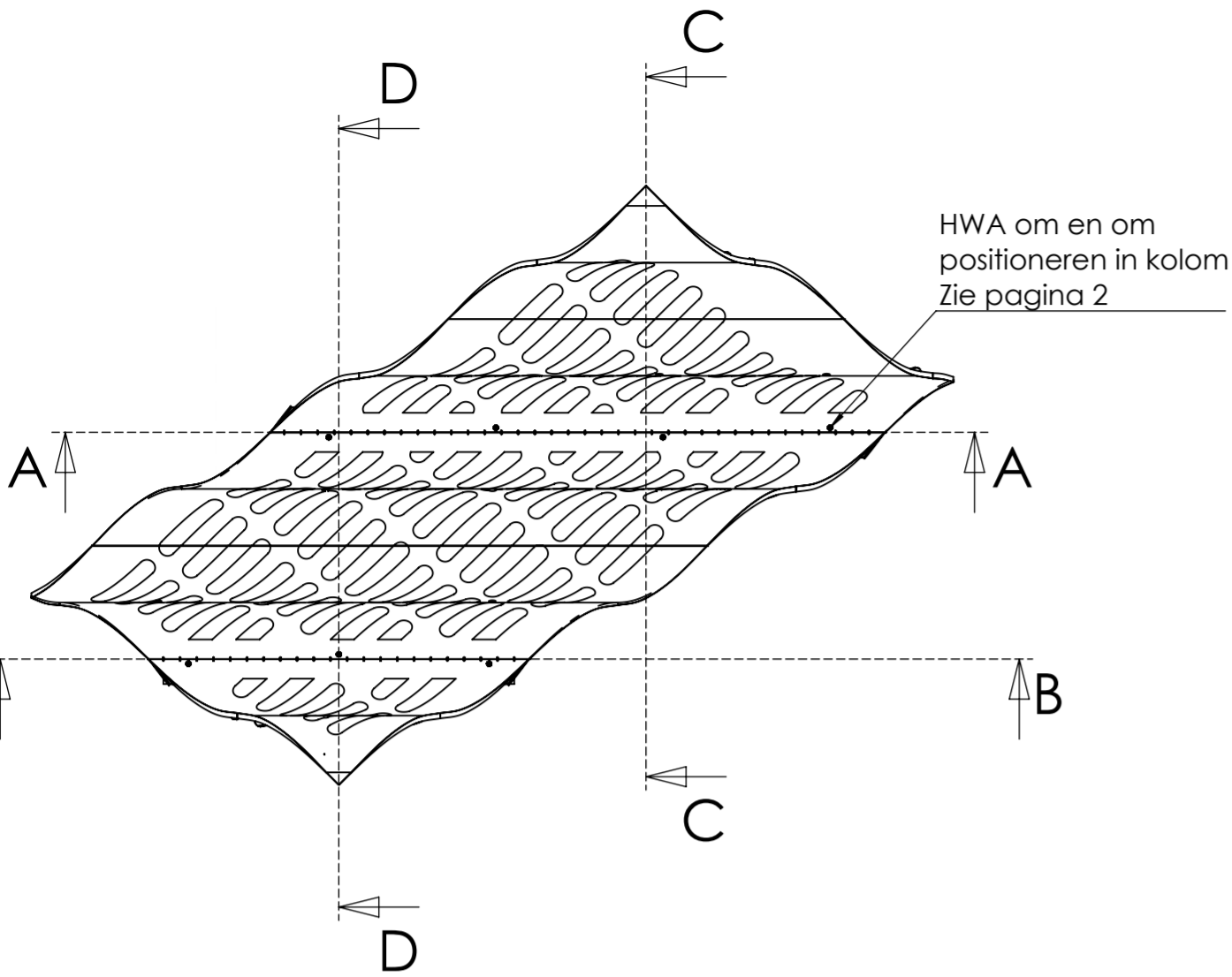
23-2-2024

Inhoudsopgave tekeningset

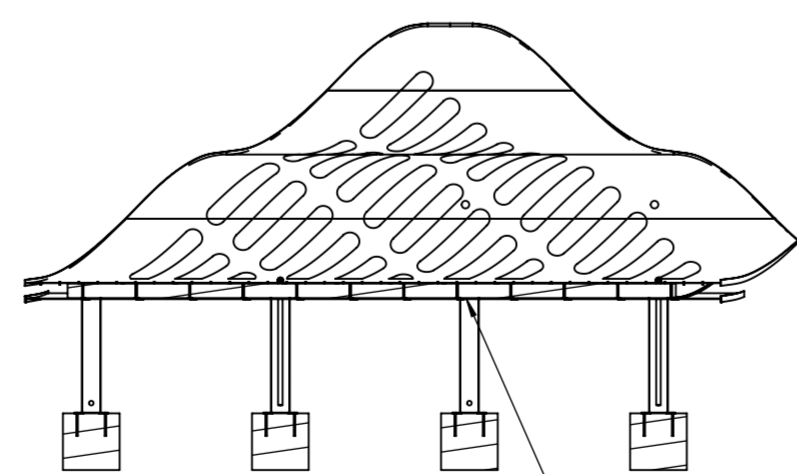
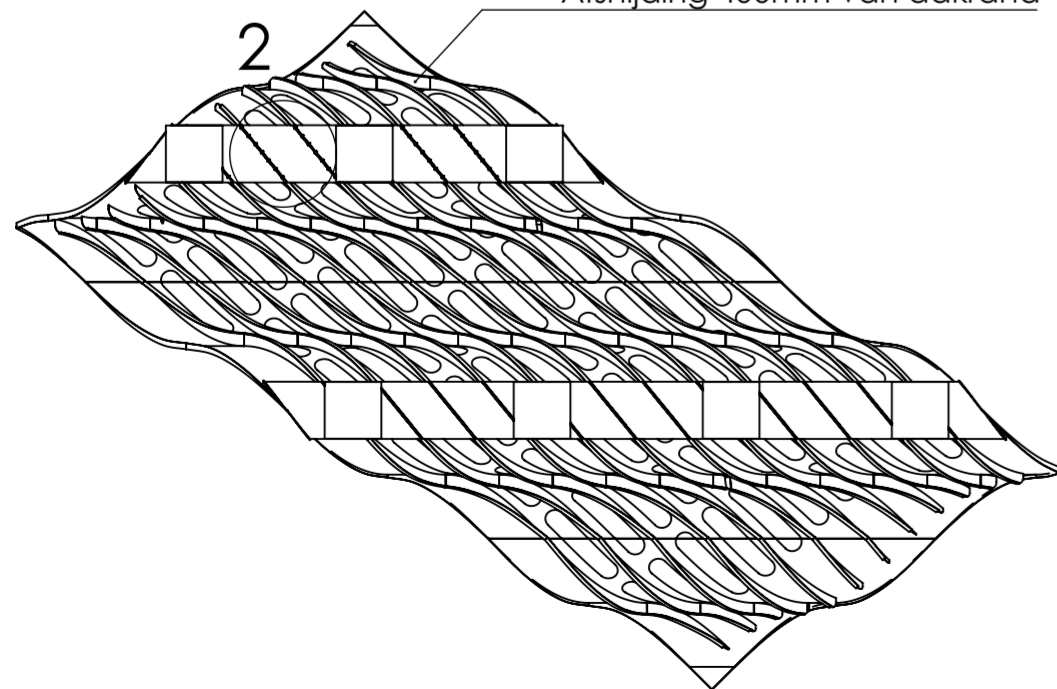
1. Overzichttekening nr: 1020-2-100RB – Overkappingen busstation
2. Bestaande situatie DWG gemeente. Tek nr 2022-SI-00203-304
3. Foto schetsontwerp maquette.



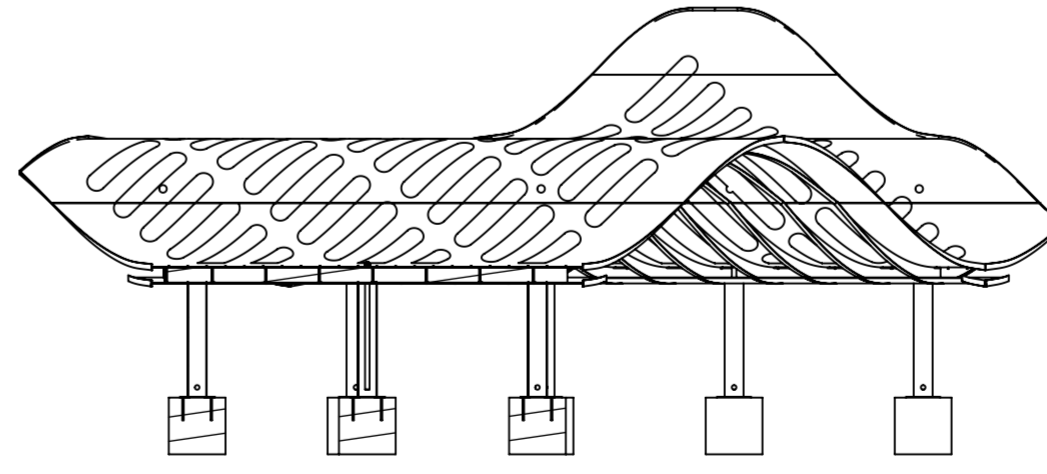
4. Tekeningen grote overkapping: 1020-2-100.(1); 1020-2-100.(2); 1020-2-100.(3).
Bestanden pdf, dwg, step.
5. Tekeningen twee kleine overkappingen: 1020-2-100.(2); 1020-2-100.(4); 1020-2-100.(5)
Bestanden pdf,dwg,step.



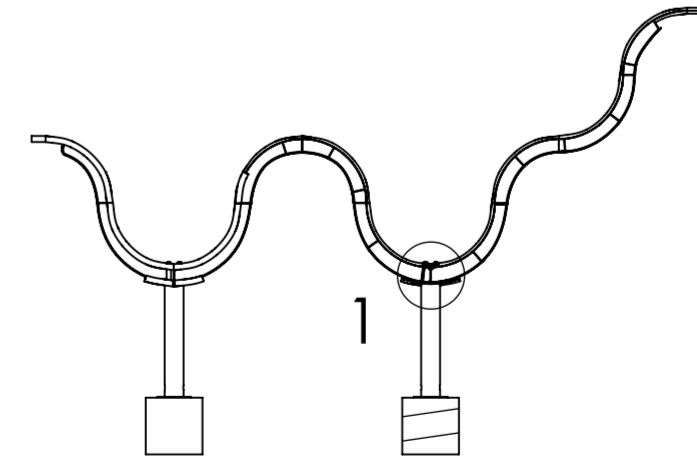
- 12 st. T-ribben
Detail Rib zie pagina 2
- Meelopend met dakvorm.
 - Volgen helix curve
 - Afsnijding 400mm van dakrand



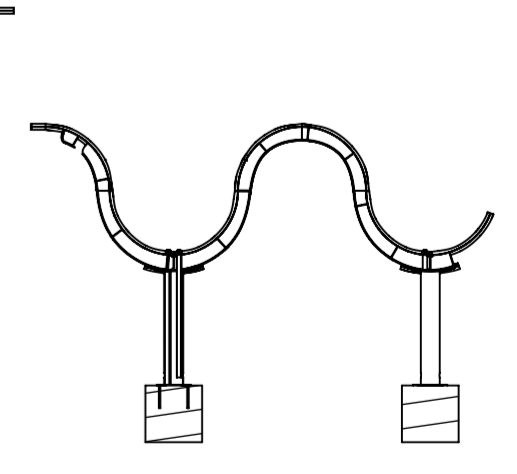
SECTION A-A



SECTION B-B



SECTION C-C



SECTION D-D

Op locatie waar kolom niet aansluit op rib
Raveelbalk toepassen

maten controleren en
aanpassen in het werk
Bij twijfel overleggen
met ontwerper

rev.	description	date	name	original	date	name	description	scale
5	none		drawn		20-FEB-24	CG		1:200
4	none		appr.					
3	none		releas					
2	aanpassing tekst	26-02-24	IM	ontwerp				
1	aanpassingen tekst	25-02-24	CG	Ruud-Jan Kokke				
0	original drawing	20-02-24	CG	www.kokke.com				
							drawing number	
							1020-2-100	
							rev.	size
							B	A2
							sheet	1 of 5