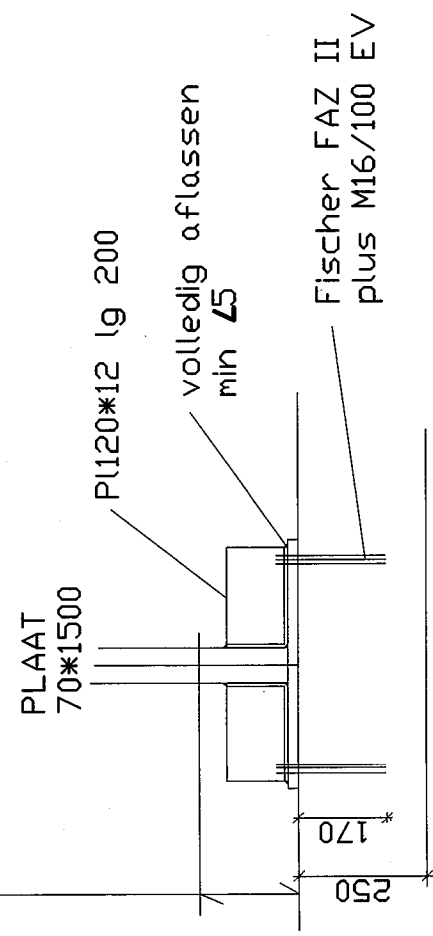


Conservinging voet
 2*zinkcompound
 ihw afwerken met
 bitumen verf



*Maatvoering op deze tekening zijn circa-maten, bedoeld voor de
 konstruktieberekeningen. Voor de JUSTE maatvoering zie bouwkundige tekeningen.*

COFRA AMSTERDAM	
FUNDING KUNSTWERK	Bled 001 Form. A3
Getek. DMCS	Datum apr 2025
Schaal 1:50	Werknr. 25.041
Wijz.	

BOERKOEEL U T R E C H T
 BOUWTECHNISCH ADVIES- EN KONSTRUKTIE-BUREAU
 Wiebevaal 34 3435 AR Nieuwegein teli:030-2510718 email: boerkoeel@hetn.nl.com