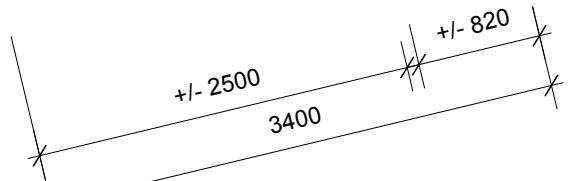
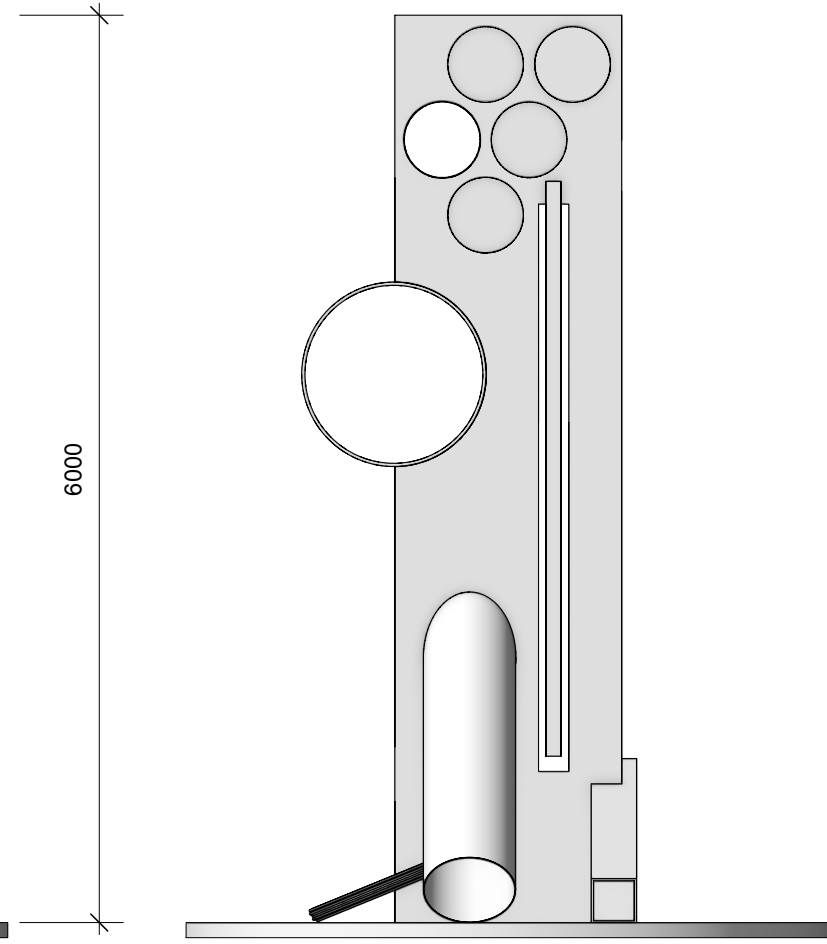
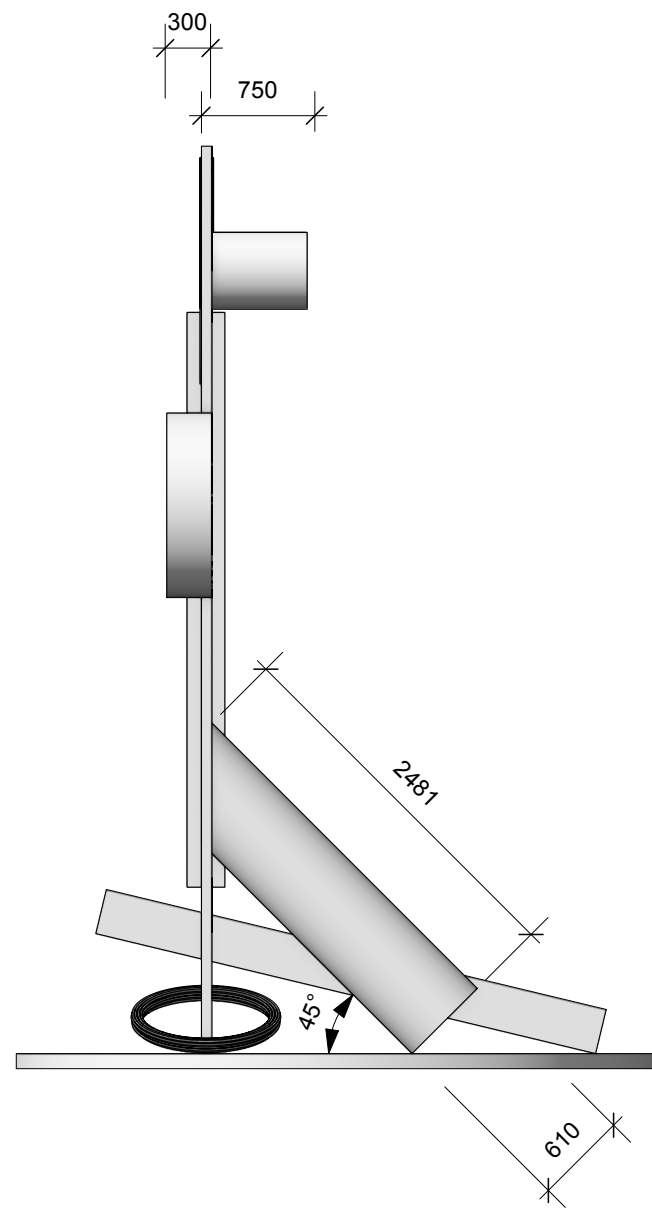
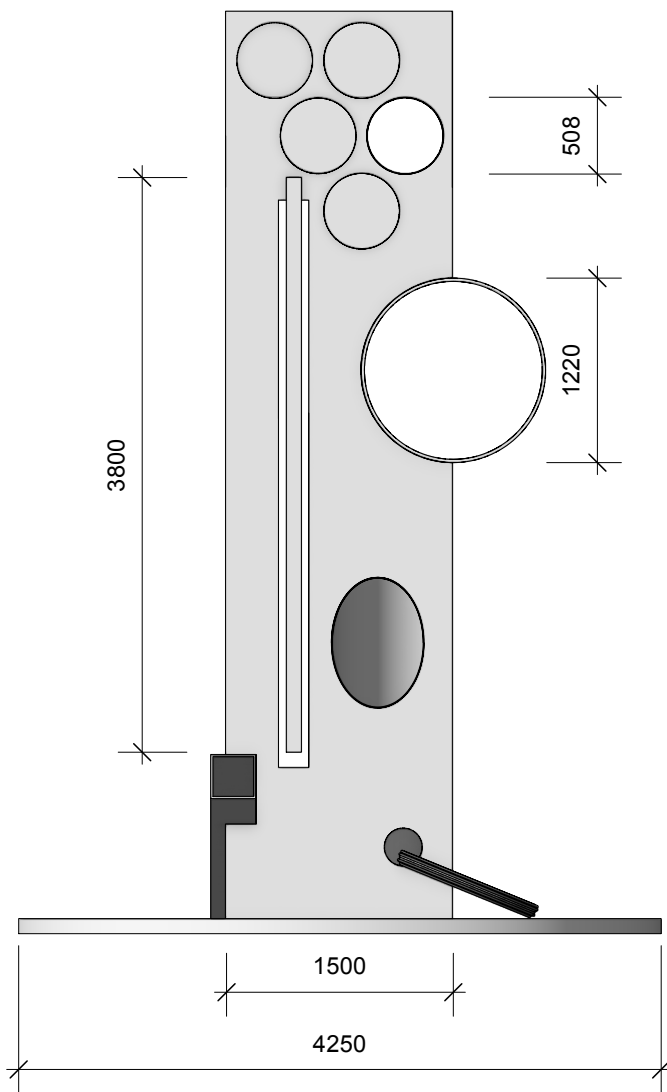
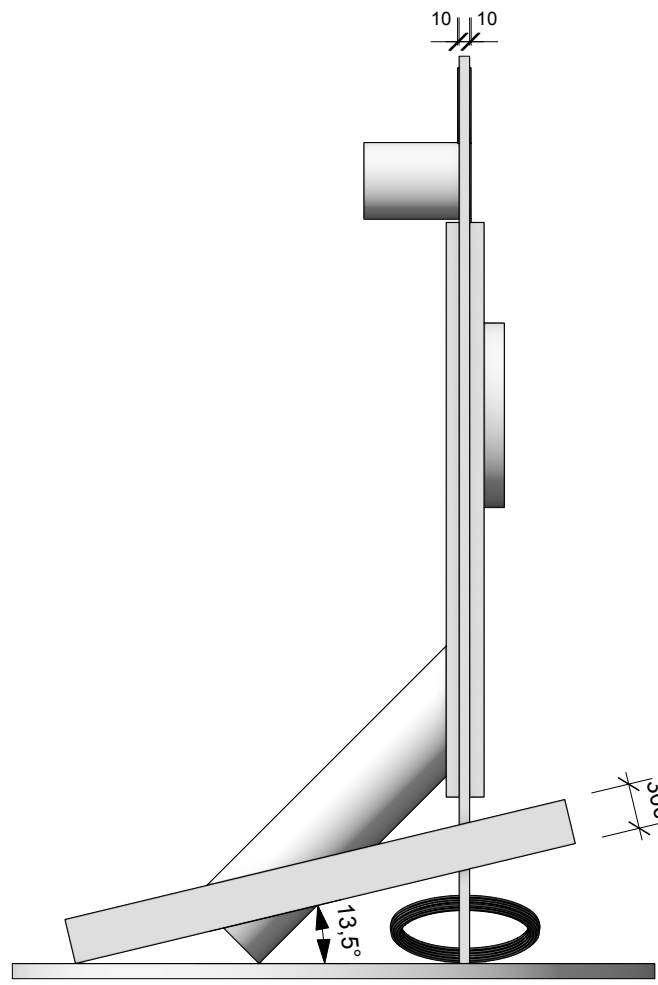
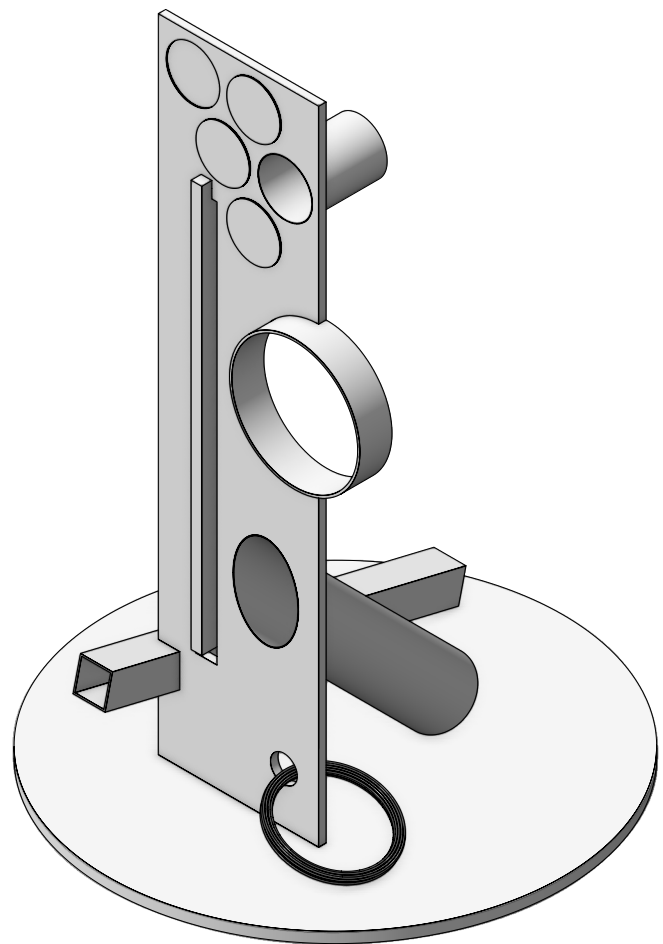
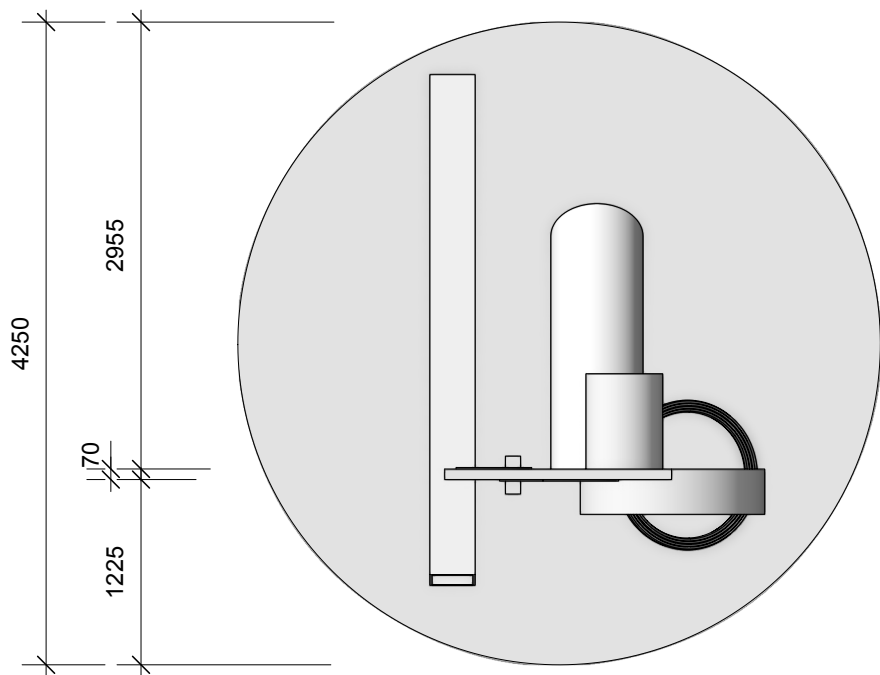
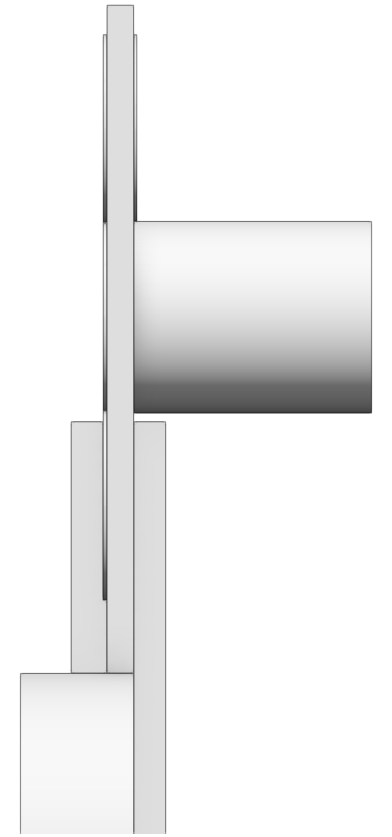
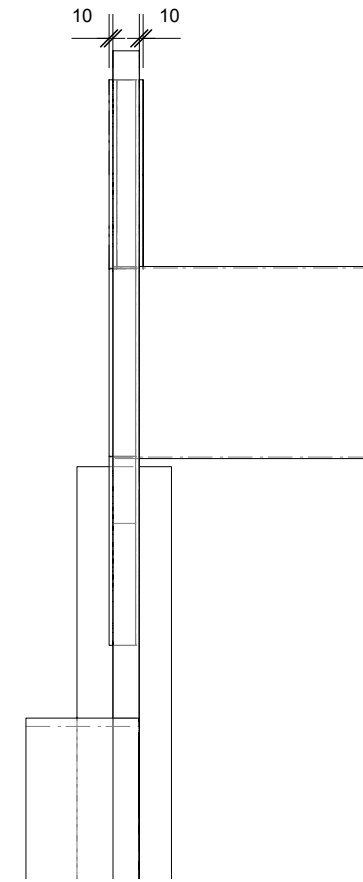
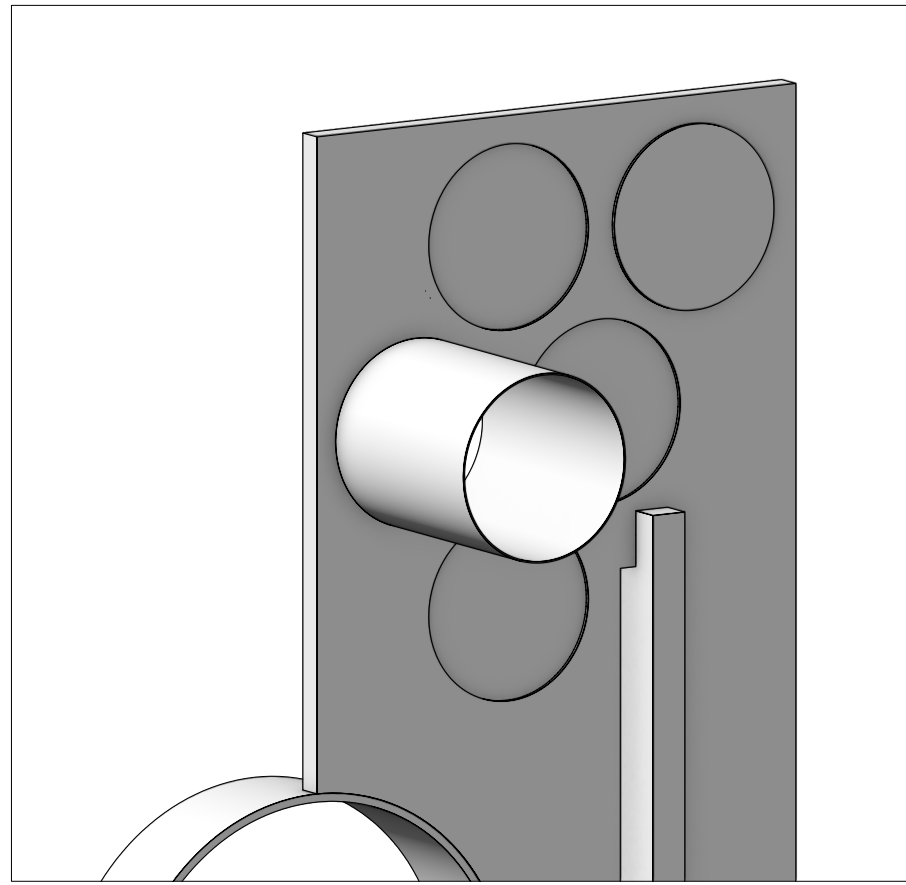
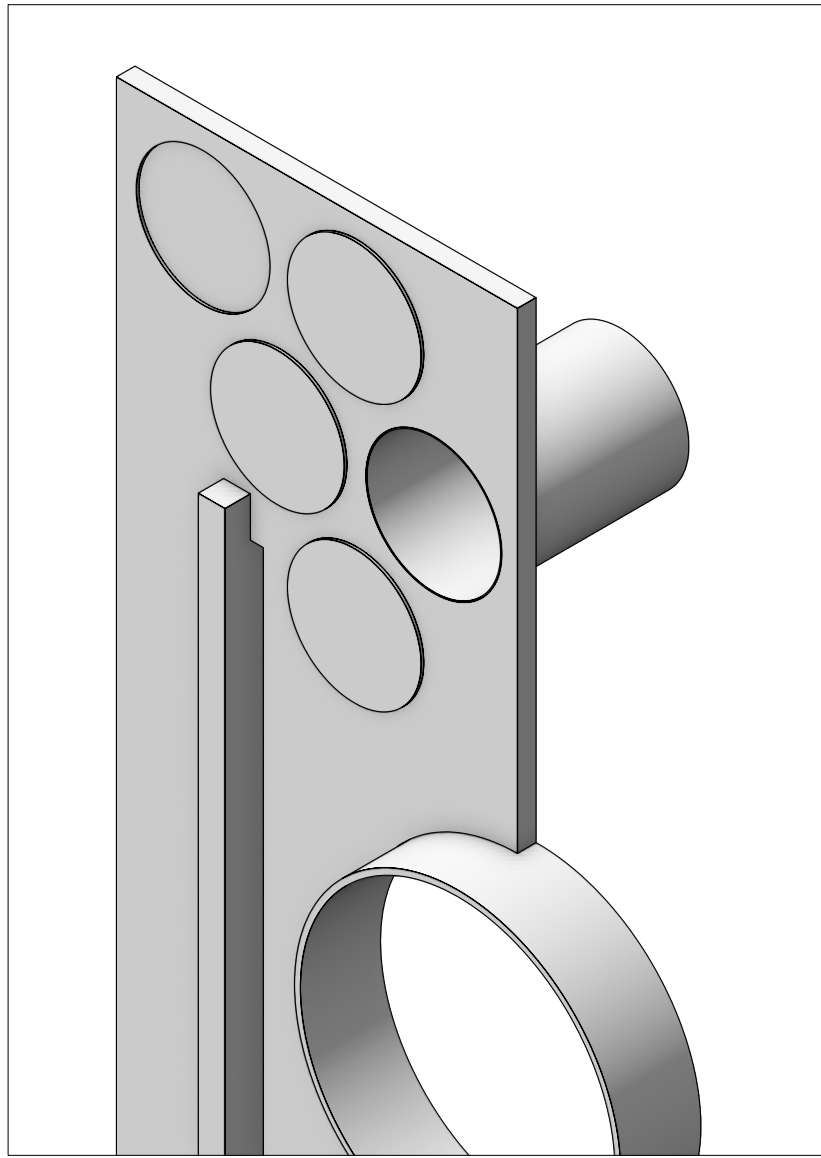


onderwerp:	Cofra
opdrachtgever:	Ruud Kuijer
schaal:	1-50
datum:	24-04-2025
gewijzigd:	28-05-2025
getekend:	Erwin Braak/Studio Doorbraak
maten in millimeters maten in het werk controleren	

onderwerp: opdrachtgever: schaal: datum: gewijzigd: getekend:	Cofra Ruud Kuijer 1-50 24-04-2025 28-05-2025 Erwin Braak/Studio Doorbraak
maten in millimeters maten in het werk controleren	





onderwerp:	Cofra
opdrachtgever:	Ruud Kuijer
schaal:	1-50
datum:	24-04-2025
gewijzigd:	28-05-2025
getekend:	Erwin Braak/Studio Doorbraak
maten in millimeters maten in het werk controleren	