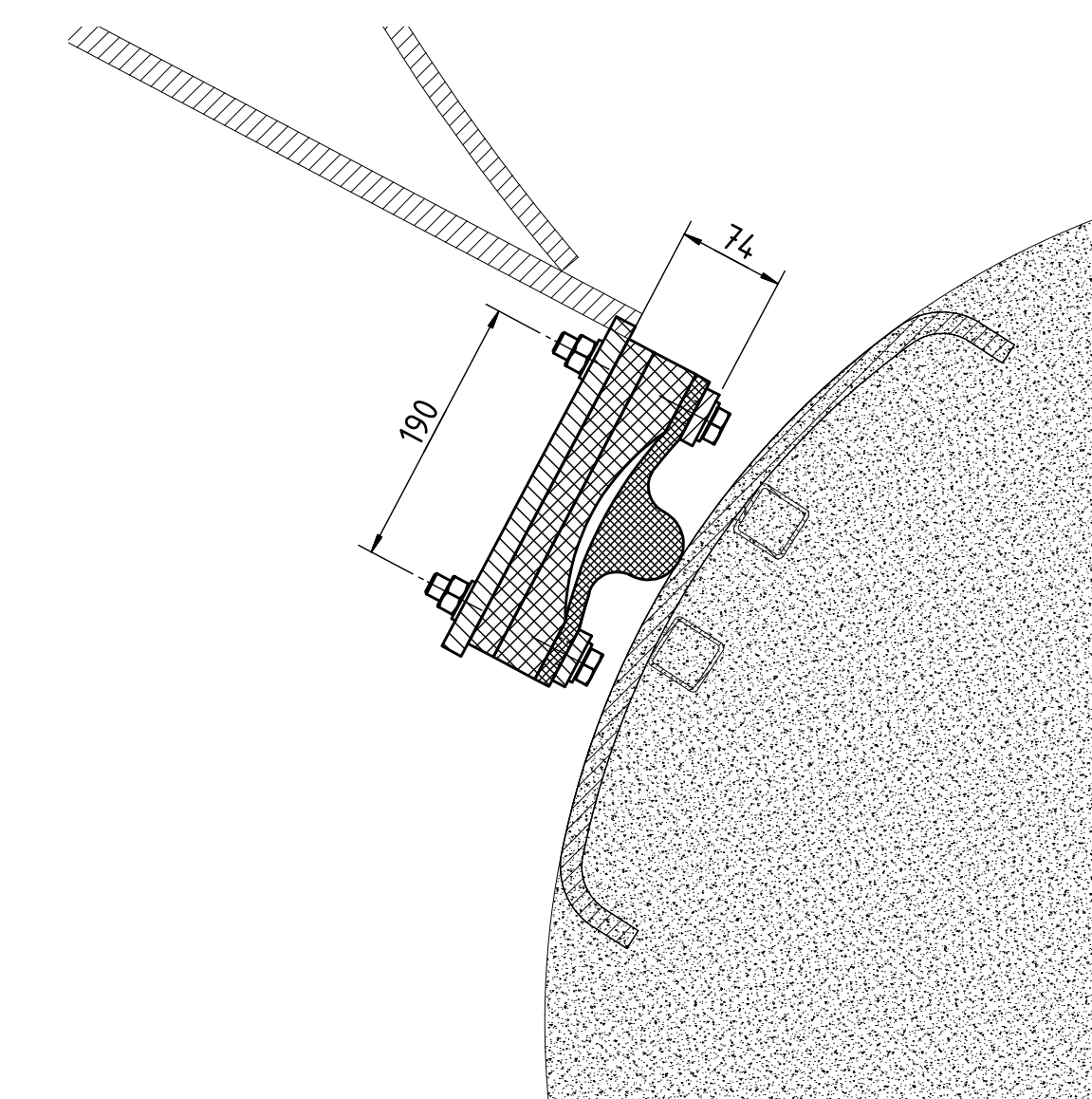
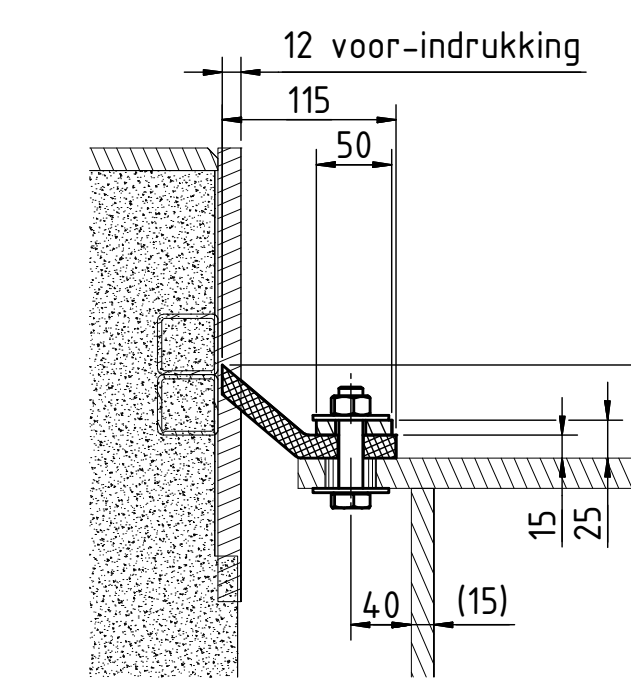
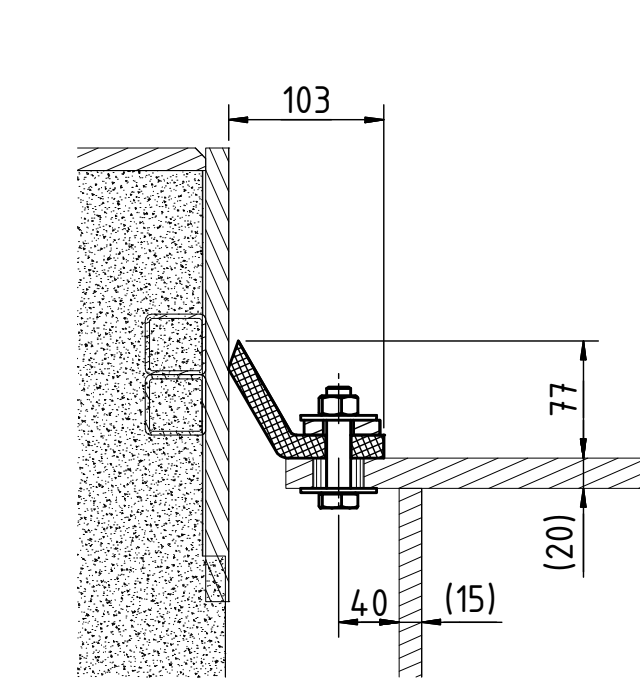


TYP. SECTION D-D  
Horizontale afdichting in neutrale stand  
scale (1 : 5)

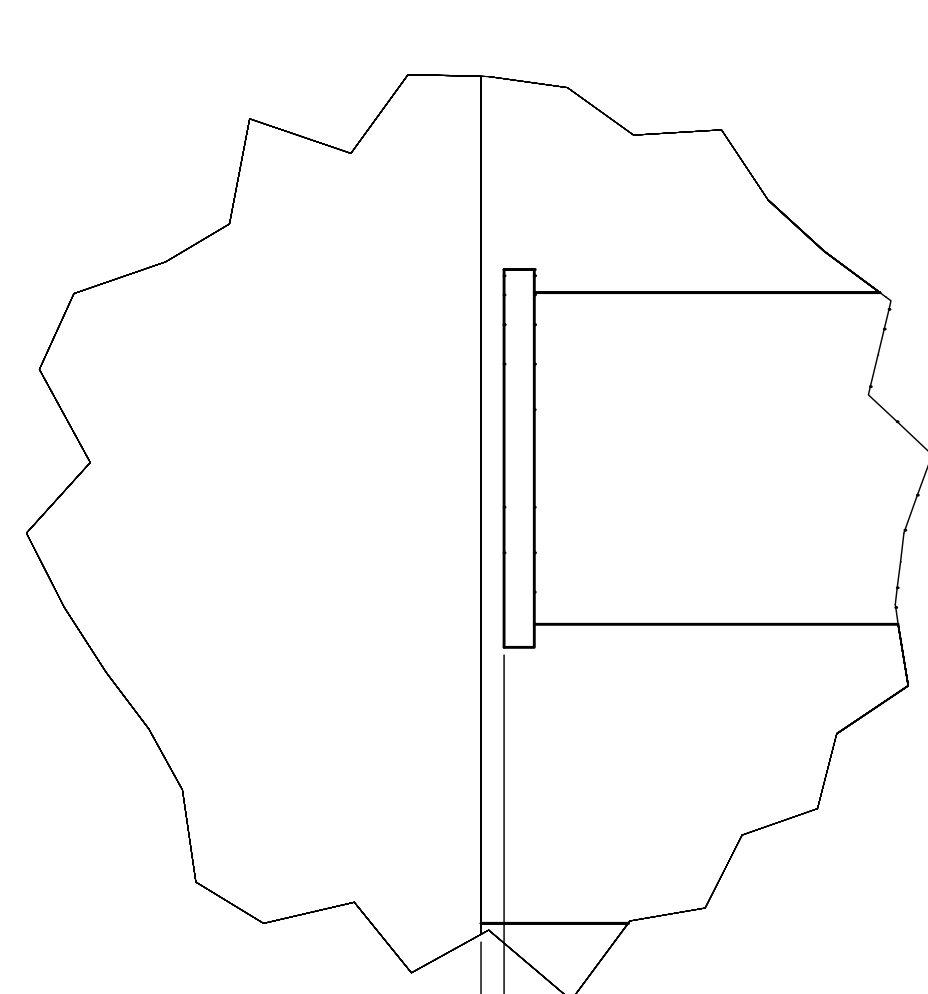


TYP. SECTION D-D  
Horizontale afdichting bij gesloten stand  
scale (1 : 5)

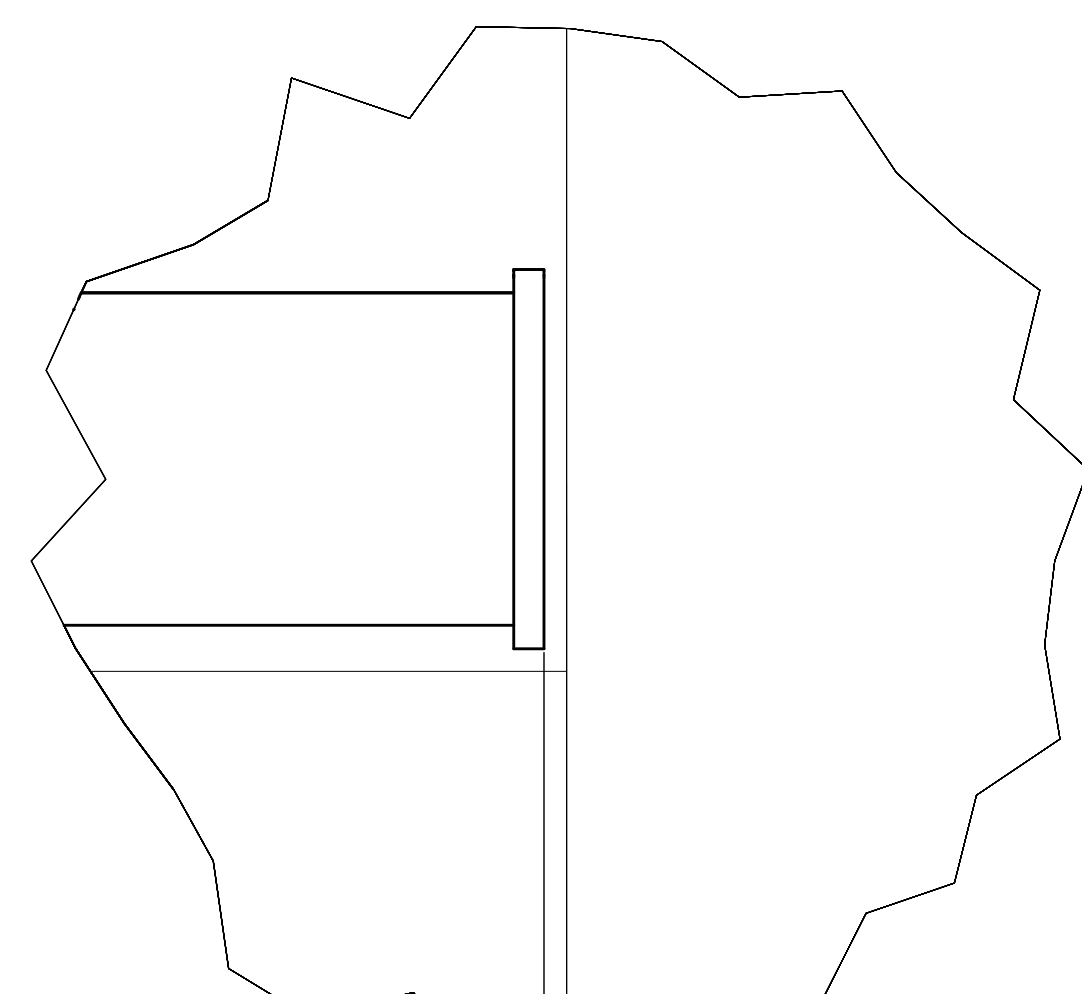


TYP. SECTION E-E  
Radiale afdichting in neutrale stand  
scale (1 : 5)

TYP. SECTION E-E  
Radiale afdichting bij gesloten stand  
scale (1 : 5)

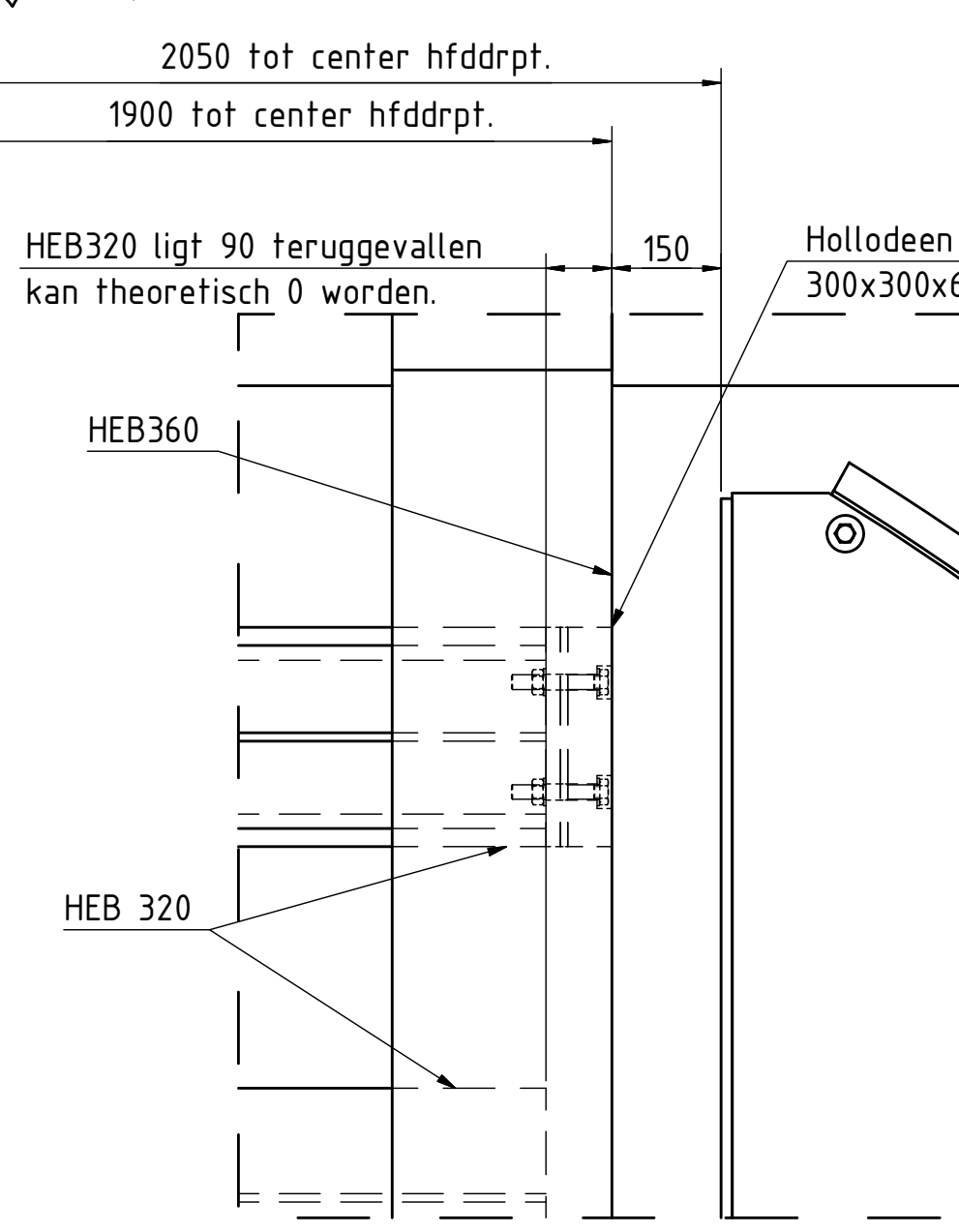


DETAIL F  
scale (1 : 5)

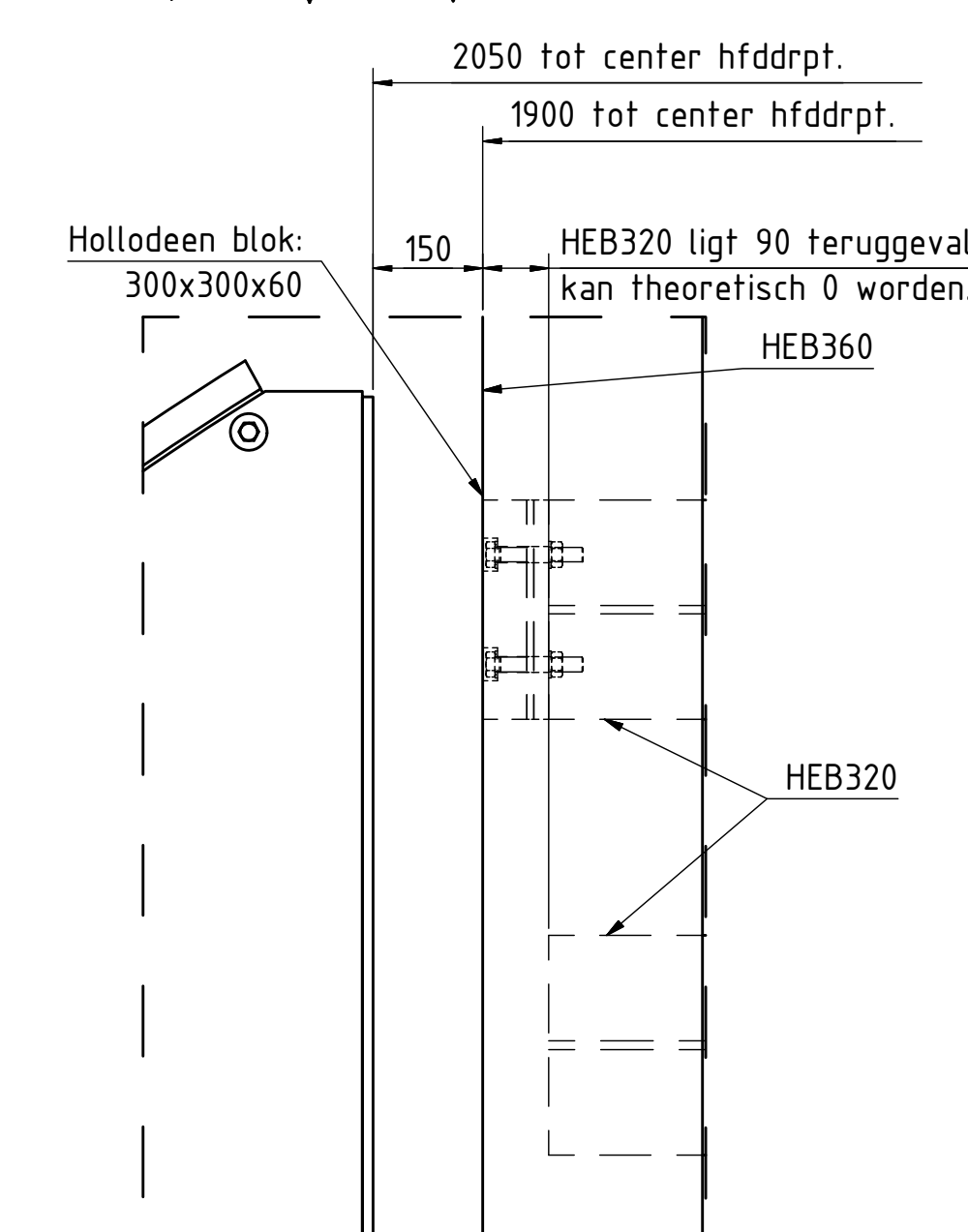


DETAIL G  
scale (1 : 5)

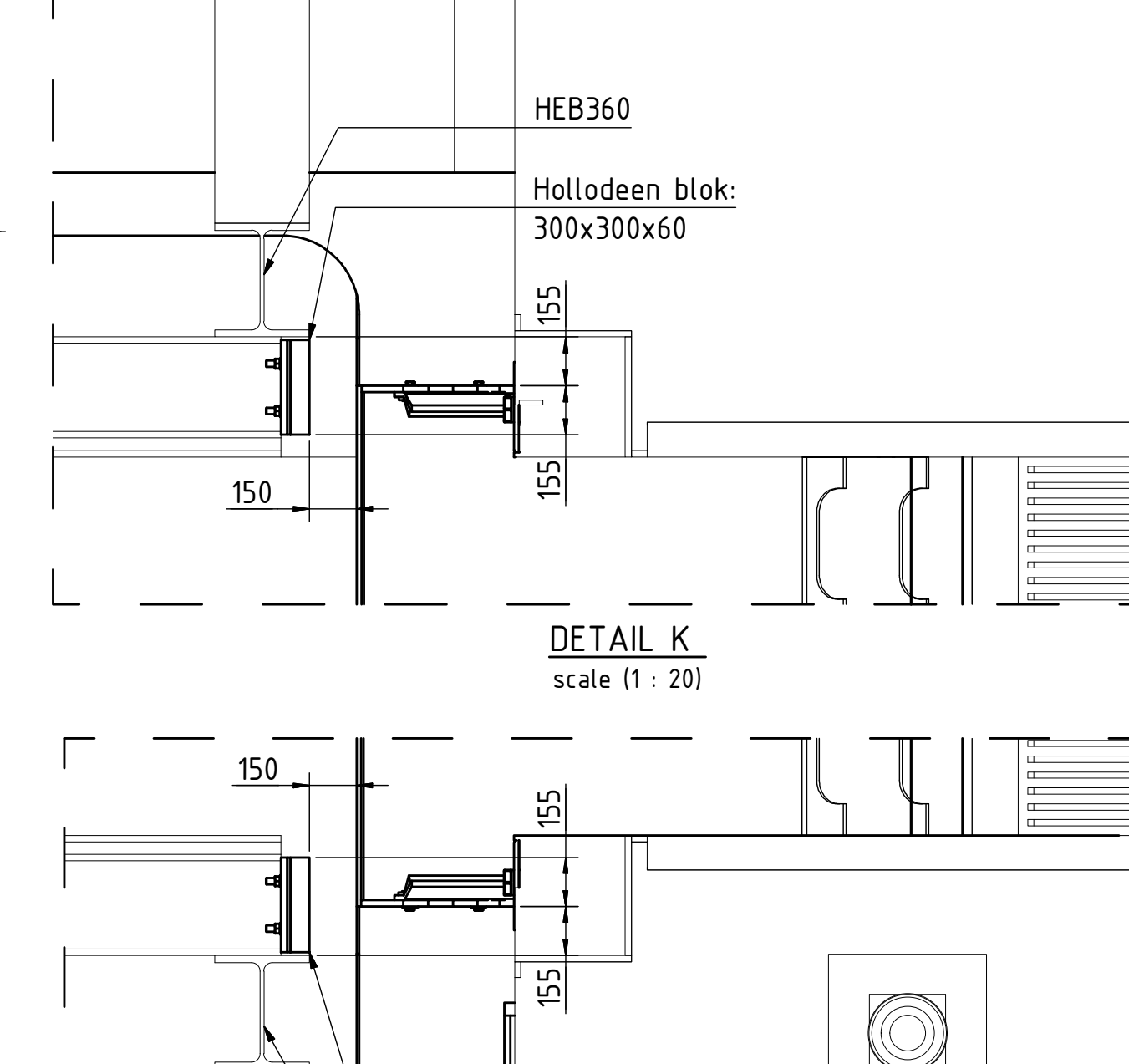
**HOLD, N.T.B.  
MET MOBILIS**



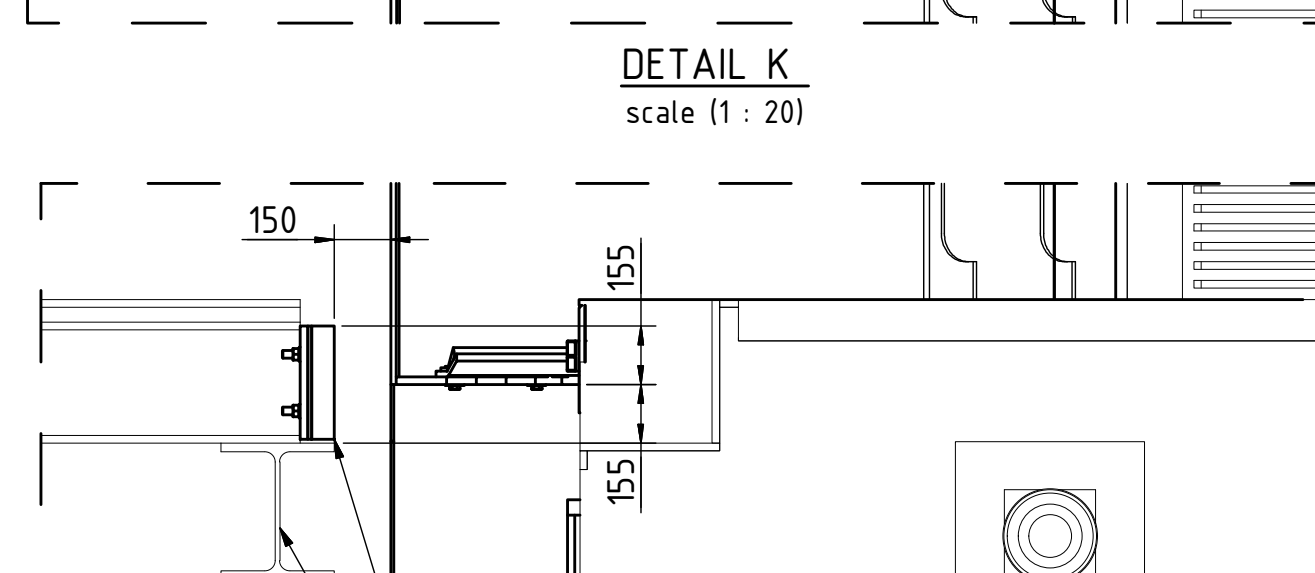
DETAIL H  
scale (1 : 10)  
ruimte sluisdeur tot aanvaarbeveiliging



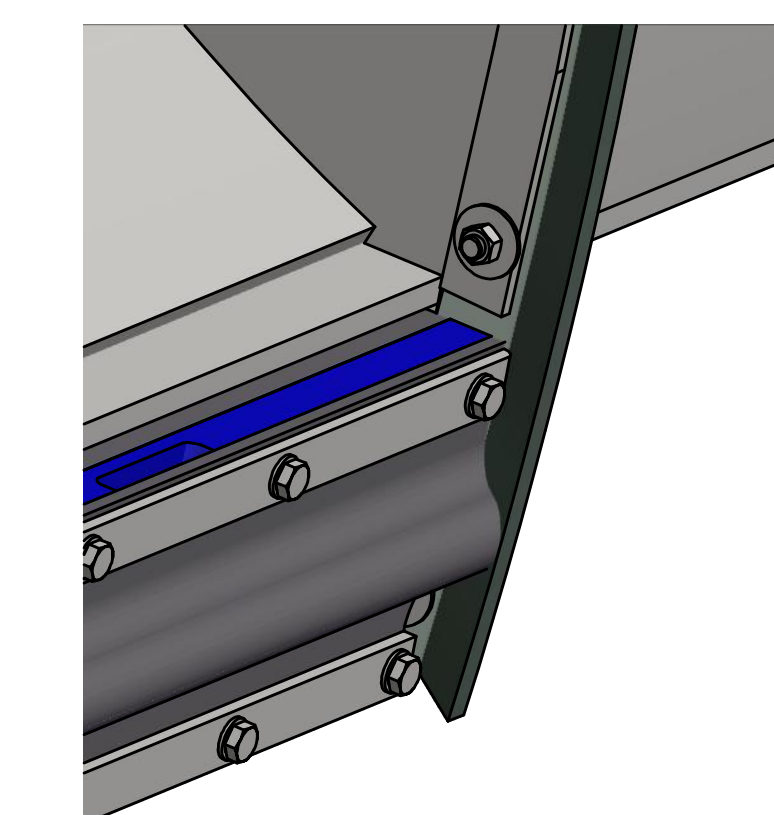
DETAIL I  
scale (1 : 10)  
ruimte sluisdeur tot aanvaarbeveiliging



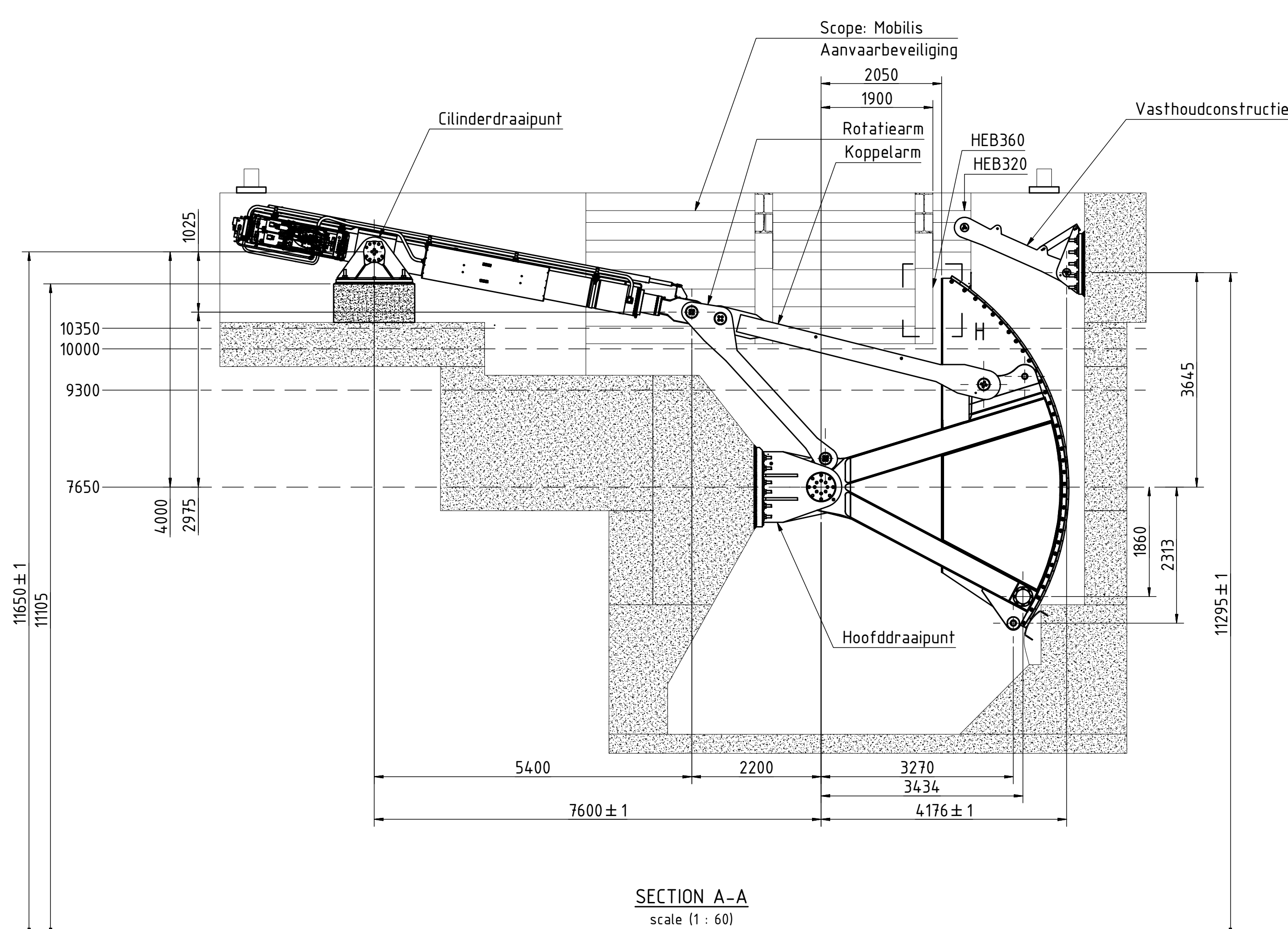
DETAIL J  
scale (1 : 20)



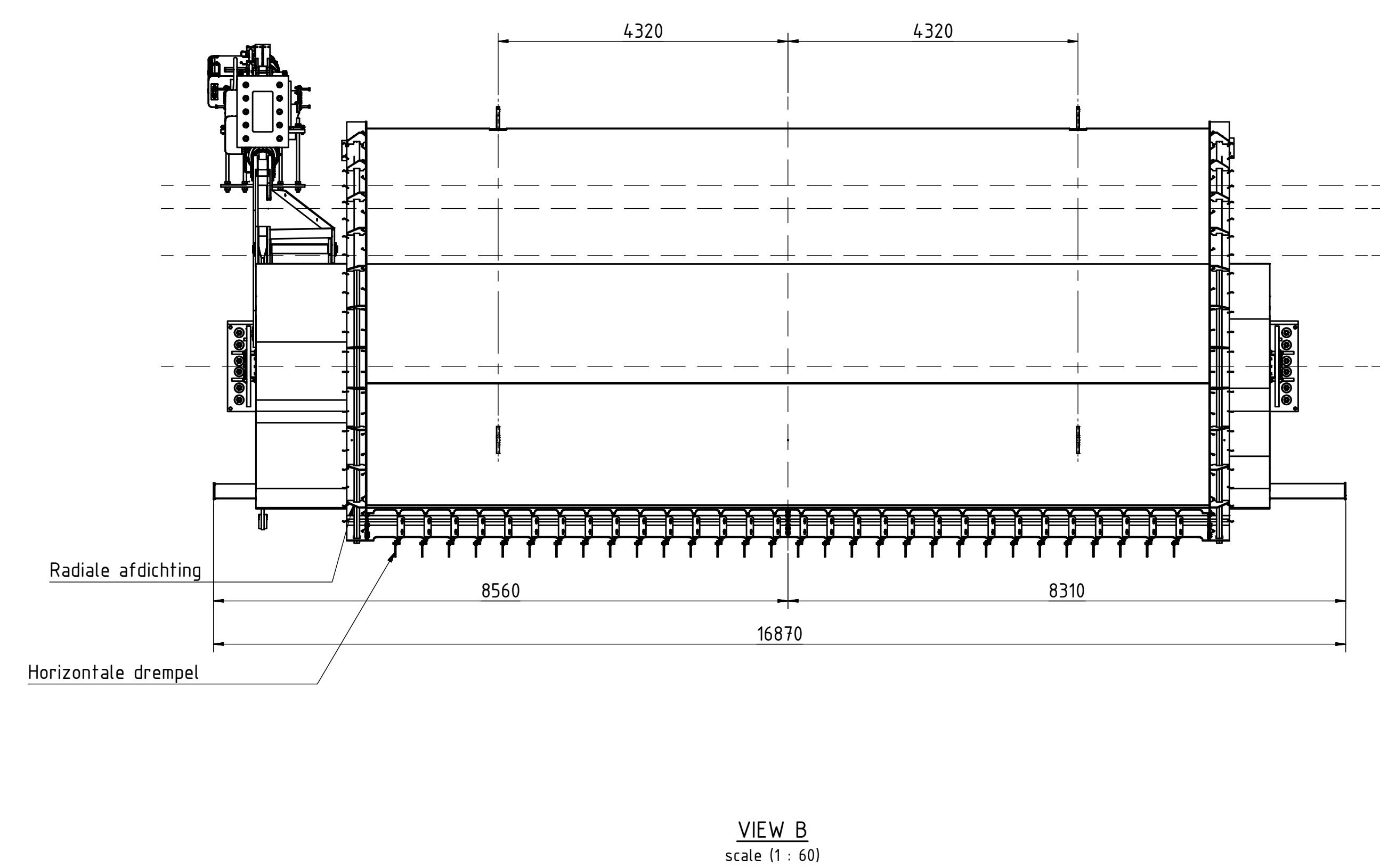
DETAIL K  
scale (1 : 20)



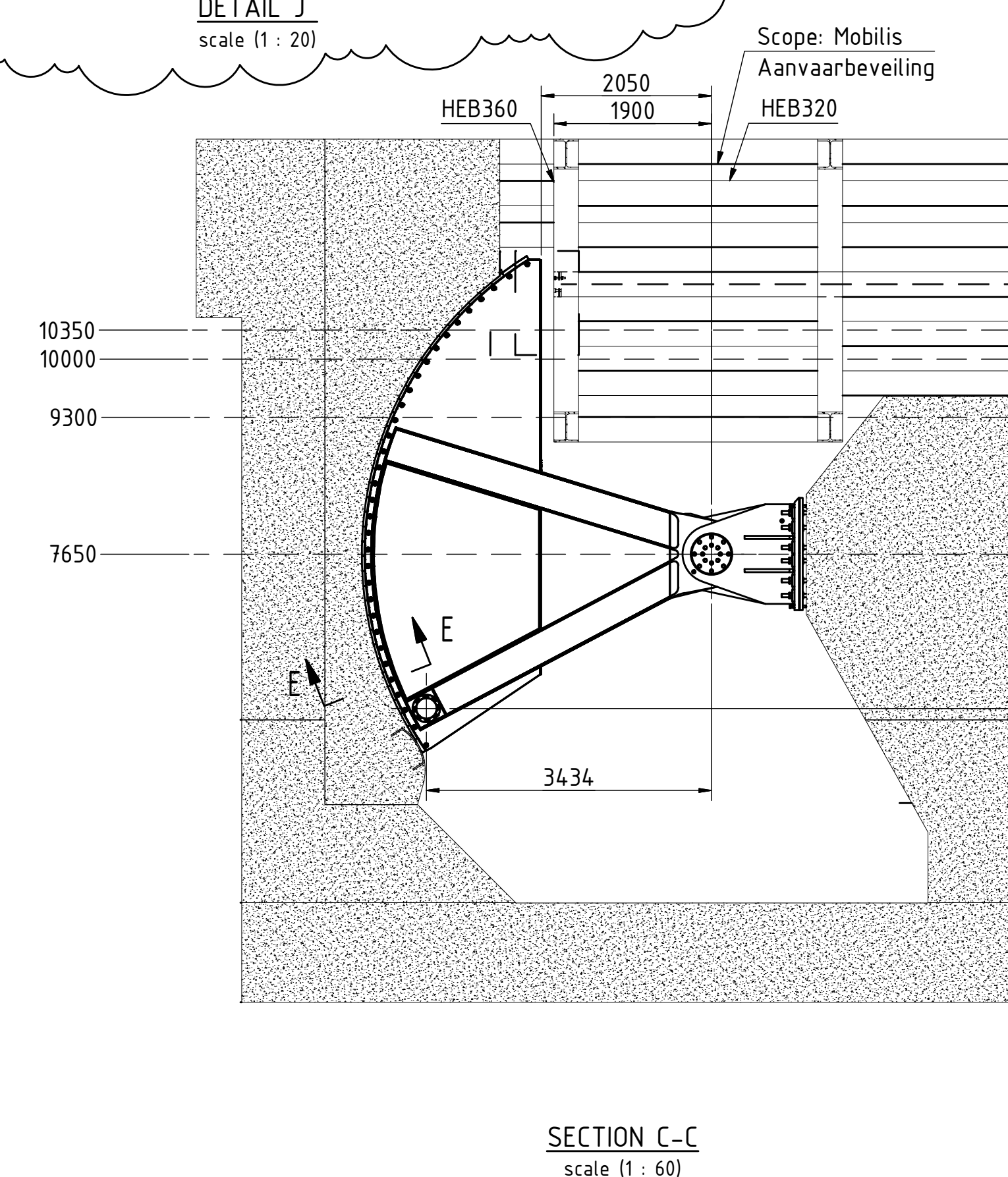
Isometrisch aanzicht hoek radiale en horizontale afdichting  
scale (1 : 5)



SECTION A-A  
scale (1 : 60)



VIEW B  
scale (1 : 60)



SECTION C-C  
scale (1 : 60)

- GENERAL NOTES:**  
 Voor algemene opmerkingen zie tekening: 00-000  
 Overzicht bewegingswerk zie tekening: 40-002  
 Overzicht ankerwallen zie tekening: 40-010  
 Overzicht draaipuntstoelen zie tekening: 40-011  
 Samenstelling rotatiearm zie tekening: 40-020  
 Samenstelling koppelarm zie tekening: 40-021  
 Samenstelling hoofd draaipunt rechts zie tekening: 40-022  
 Samenstelling hoofd draaipunt links zie tekening: 40-023  
 Samenstelling cilinderdraaipunt zie tekening: 40-024  
 Samenstelling vasthoudconstructie zie tekening: 40-030  
 Samenstelling radiale afdichting en horizontale drempel zie tekening: 40-041  
 Samenstelling segmentdeur zie tekening: 30-GA1100  
 Samenstelling aanvaarbeveiliging bovenhoofd zie tekening: USE-120 (MOBILIS)

Rev.	Date	Drawn	Checked	Description
A	5-2-2019	MvdW	TER	First issue

<b>HOLLANDIA INFRA</b> Hollandia Infra b.v. P.O. Box 12 2920AA Krimpen a/d IJssel Phone: +31 (0) 180-540 540 Fax: +31 (0) 180-519 956		No part of this drawing may be reproduced in any form by print, photograph or used in any other way without written permission from Hollandia Infra b.v. It is as drawn. L is opp. hand			
Client :	L2T	Units: mm			
Project :	Sluis Eefde	Geometric tolerances acc. to EN ISO 1101 unless otherwise specified			
Title :	Overzichtstekening bovenhoofd	Welding symbols acc. to EN 22553			
Drawn	Date	Initials	Scale	File name	REV.
Status	19-10-2018	MvdW	1 : 100	33869-40-001	A