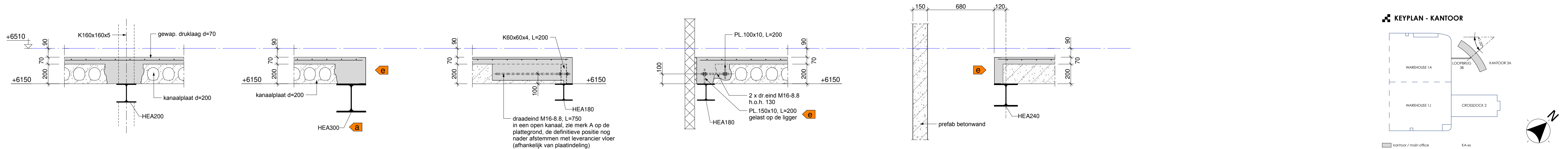


de HEA180 is niet dragend voor de vloer de vloer uitvoeren met een overstek vanaf de HEA400, zie ook detail 1.1

de HEA180 is niet dragend voor de vloer de vloer uitvoeren met een overstek vanaf de HEA400, zie ook detail 1.2

prefab trappen, bordessen en betonwanden volgens berek. en tek. leverancier



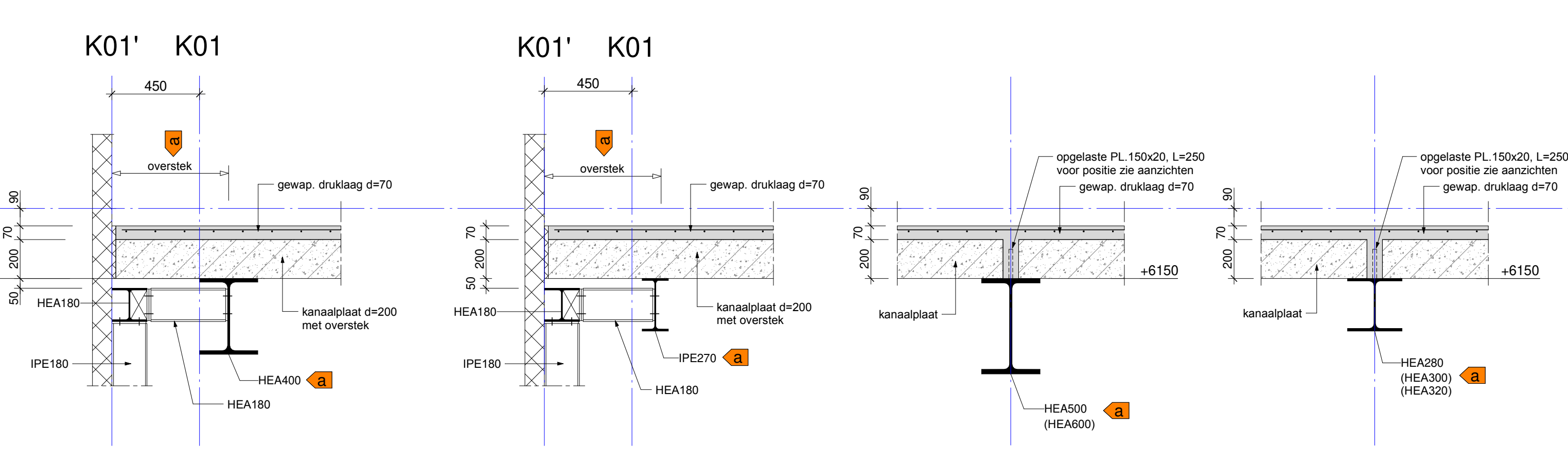
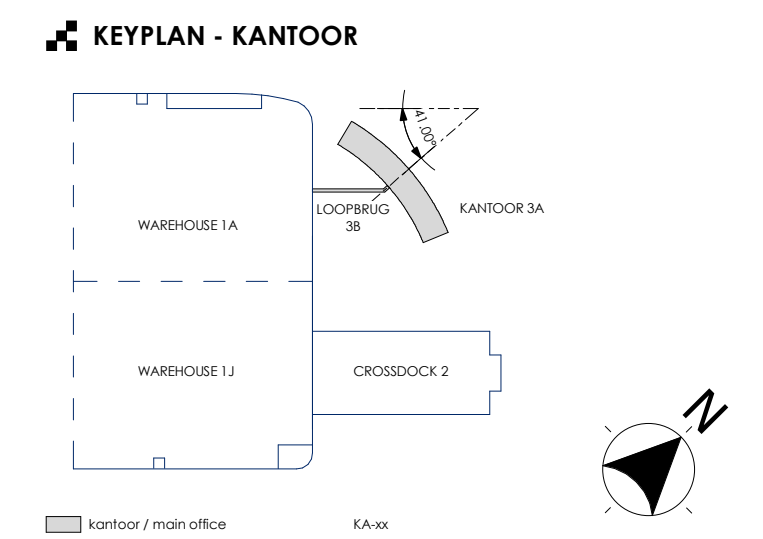
detail 1.10

detail 1.11

detail 1.12

detail 1.13

detail 1.14

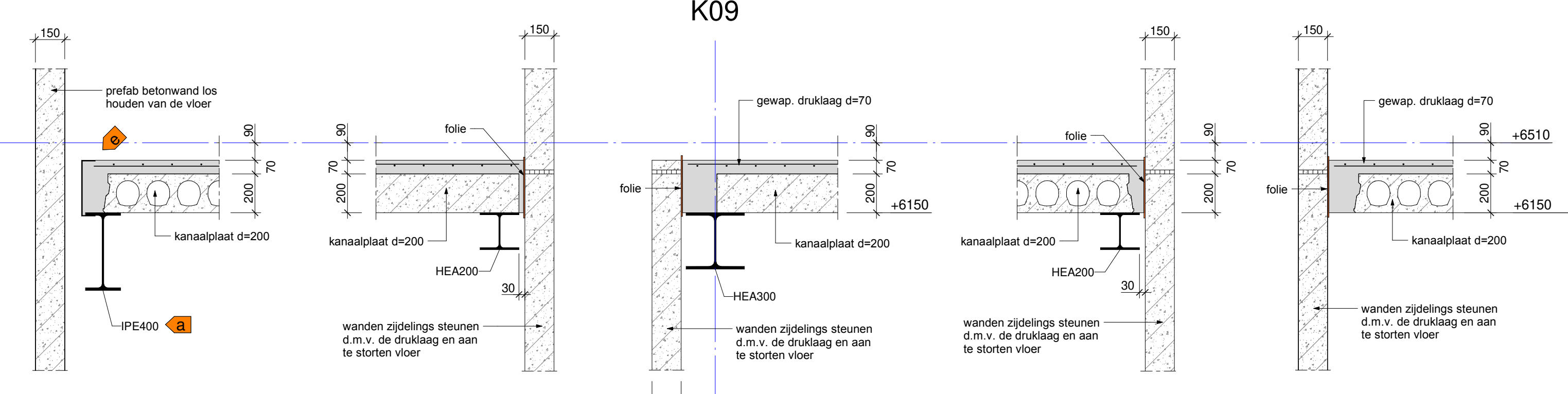


detail 1.1

detail 1.2

detail 1.3

detail 1.4



detail 1.5

detail 1.6

detail 1.7

detail 1.8

detail 1.9

staalkwaliteit :	S355
boufwaliteit :	B S
ankerwaliteit :	4,6 gerolde draad
lassen :	a-min. = 4 mm
conservering :	volgens nadere opgave

kolommenaming :	
kolom :	= kolom boven de vloer
kolom :	= kolom onder de vloer
kolom :	= doorgaande kolom

kanalplaatvloer dik 200 mm volgens berek. en tek. leverancier
 gewapende druklaag dik 70 mm, betonkwaliteit C20/25, voor wapening zie tek. TO-112
 vloerwerking totaal dik 90 mm : 1,80 kN/m2 (maximaal)
 veranderlijke belasting : 4,00 kN/m2 (inclusief scheidingswanden)
 belasting installaties : 0,20 kN/m2 (sprinkler / verlichting e.d.)
 belasting plafond : 0,20 kN/m2

Prefab betonwanden, trappen en bordessen t.p.v. het trappenhuis vlg. berek. en tek. leverancier, de wanden dienen los te worden gehouden van de rest van het gebouw en de stabiliteit wordt door de wanden en bordessen zelf opgenomen.
 Prefab betonwanden t.p.v. de liftschacht vlg. berek. en tek. leverancier, de wanden aan de bovenkant afsteunen aan de verdiepingvloer volgens nadere opgave en i.o.m. leverancier.

A = opgelaste K60x60x4, L=200 + open kanaal + draaierd M16-8.8, L=750
 B = deuvesspaarng met plaat 150x10 op de ligger + 2 x dr.eind M16-8.8 + plaat 100x10 volgens detail 1.13

H	detail 1.6 - 1.7 - 1.8 - 1.9	
G	verwijping wapening druklaag	
F	liggen as B03 en B04 aangest. HEA240 gewijagd naar een HEA240, de wijpingsglij	
E	details aangepast, zie wijpingsglij	
D	ligger HEA330 toegewezen op as KA' tussen as K09 - B04 en as B03 - K11	
C	nie wijpingsglij en kolommen verplaatst	
B	wandbalk as K2 tussen as K08 en K09 verplaatst	
A	nie wijpingsglij	
Revisie		omschrijving

Project	Distributiecentrum DSV Moerdijk		
Betreeft	1e verdiepingvloer kantoor gedeelte as K01 t.e.m. K11	rev. H	04-09-2024
Opdrachtgever	Bouwbedrijf Vrolijk Breda	rev. G	19-06-2024
Architect	Bouwbedrijf Vrolijk Breda	rev. F	09-04-2024
Constructeur	M.v.d.Meijden	rev. E	13-09-2024
Schaal	1:50 - 1:20	rev. D	26-02-2024
Datum	09-10-2023	rev. C	07-02-2024
Projectnr.	A22-085	rev. B	12-01-2024
Blad	TO-110	rev. A	13-11-2023

