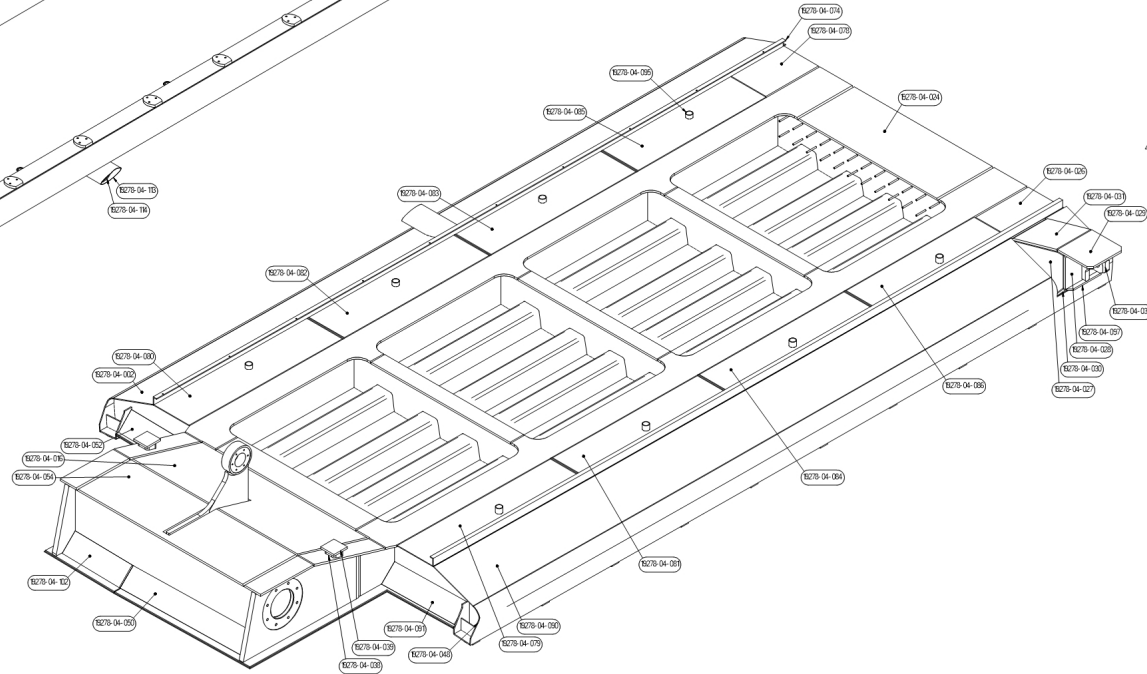
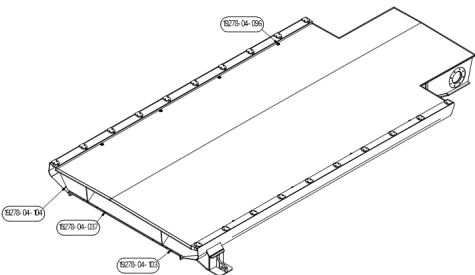


**3D Val fiets/voetpad**  
Bovenansicht  
Schaal (1:20)

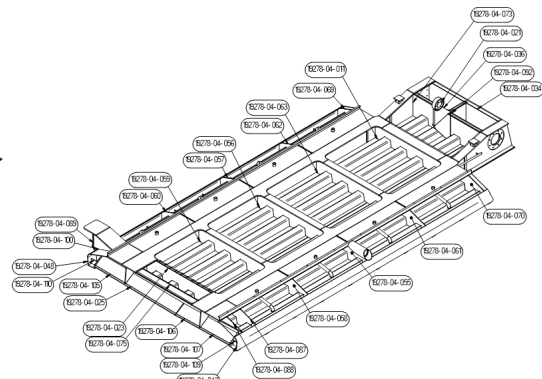
Gewicht 20886,58 kg (staal 7553kg/m3 excl. coëfficiënt & lassen incl. sluitlaag)



**3D Val fiets/voetpad**  
Onderaanzicht  
Schaal (1:20)



**3D Val fiets/voetpad**  
Bovenansicht  
Schaal (1:50)



**3D Val fiets/voetpad**  
Onderaanzicht  
Schaal (1:50)

Contracting niet verantwoord in 3D model  
 1000000 Val fiets met 3 x 1,14 x 1,14 m fiets plaatsen alleen aan een opstel bestel 1 fiets  
 Belegrijke lassen 1x reed 1x reed 1x reed 1x reed  
 1 fiets anders vastgezet op tekening

- Omerking**
- Maakt 60 mm lengte anders aangegeven
  - Hoogte van een type in mm (ca. 100)
  - Streeklengte van onder met afstand van minimaal 200 mm anders aangegeven
  - Minimaal 2000x2000 volgens NEN-EN 1022-2, lengte anders aangegeven
  - Bij onstabielheden oort of oort met afstand aangegeven
  - Oort of oort van lengte anders aangegeven
  - Afmeting van 60x60, lengte anders aangegeven
  - Gaatje in het 302 staal
  - Met een ring in het werk controleren
  - De afmeting van het 100x100
  - De afmeting van het 100x100



Nummer	Aantal	Omschrijving	Lengte	Breedte	Materiaal	Norm	Omerking
8278-04-01	1	Staal			Staal		
8278-04-02	1	Staal			Staal		
8278-04-03	1	Staal			Staal		
8278-04-04	1	Staal			Staal		
8278-04-05	1	Staal			Staal		
8278-04-06	1	Staal			Staal		
8278-04-07	1	Staal			Staal		
8278-04-08	1	Staal			Staal		
8278-04-09	1	Staal			Staal		
8278-04-10	1	Staal			Staal		
8278-04-11	1	Staal			Staal		
8278-04-12	1	Staal			Staal		
8278-04-13	1	Staal			Staal		
8278-04-14	1	Staal			Staal		
8278-04-15	1	Staal			Staal		
8278-04-16	1	Staal			Staal		
8278-04-17	1	Staal			Staal		
8278-04-18	1	Staal			Staal		
8278-04-19	1	Staal			Staal		
8278-04-20	1	Staal			Staal		
8278-04-21	1	Staal			Staal		
8278-04-22	1	Staal			Staal		
8278-04-23	1	Staal			Staal		
8278-04-24	1	Staal			Staal		
8278-04-25	1	Staal			Staal		
8278-04-26	1	Staal			Staal		
8278-04-27	1	Staal			Staal		

**Uitvoeringsklasse 3 volgens NEN-EN 1030**

Gemeente URK  
 Postbus 77  
 8220 AB URK  
 0207-280888

Concreto 2KA  
 Appelweg 1  
 4782 PX Maarssen

Michiel de Ruiterbrug  
 Stalen Val fiets/voetpad  
 3D view  
 Omschrijving  
 Uitvoerings Ontwerp  
 Ingenieursbureau Boorima B.V.

ontwerp: L. Walcker 14-09-2021  
 gereviseerd: J. Arnold 09-09-2021  
 eigenaar: A.J. Breimer 09-09-2021

projectnr: 1807  
 sheet: 1 van 1  
 versie: 2  
 sheet: 1 van 1  
 versie: 1

project: 1807  
 sheet: 1 van 1  
 versie: 1  
 sheet: 1 van 1  
 versie: 1