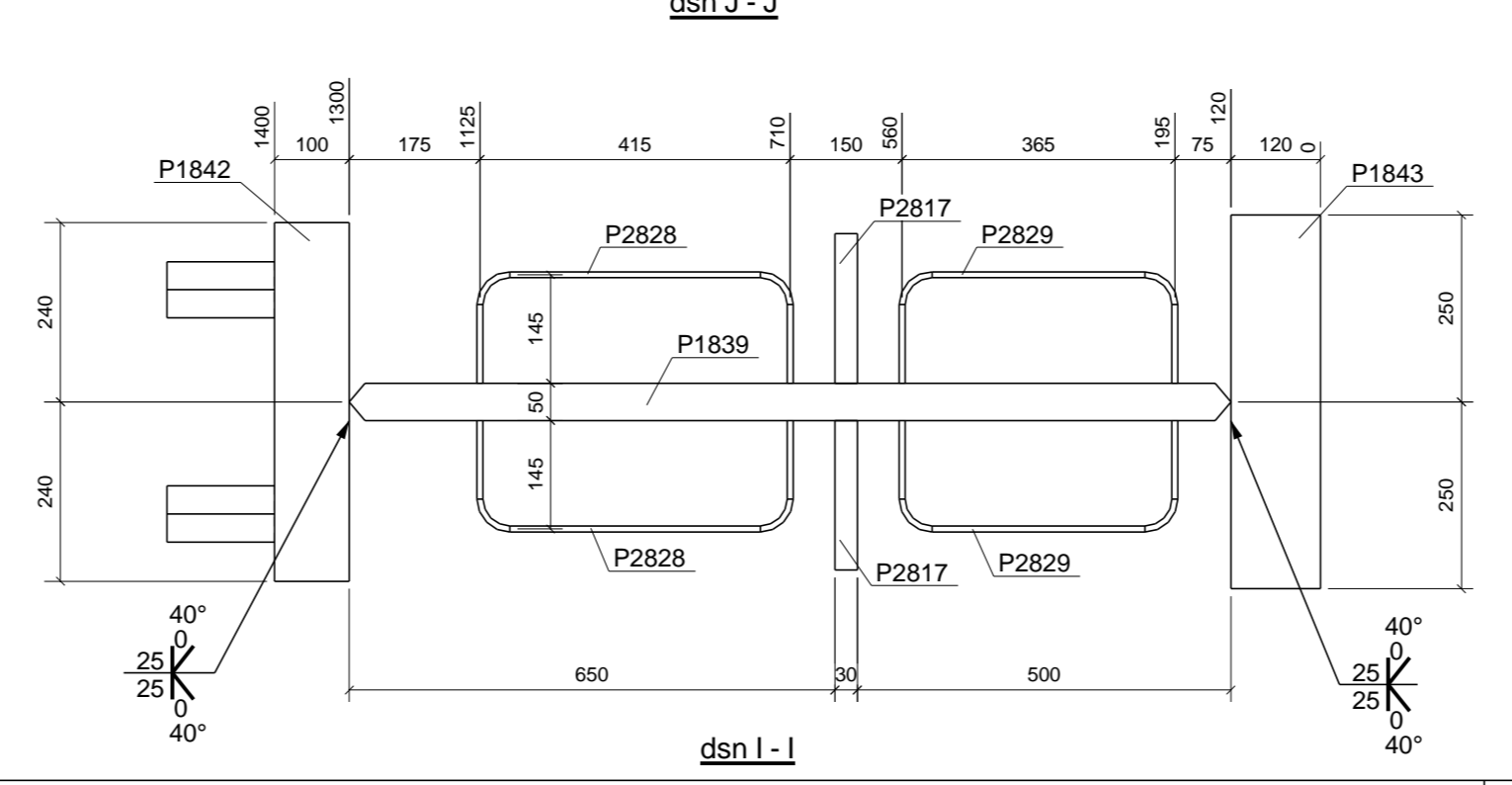
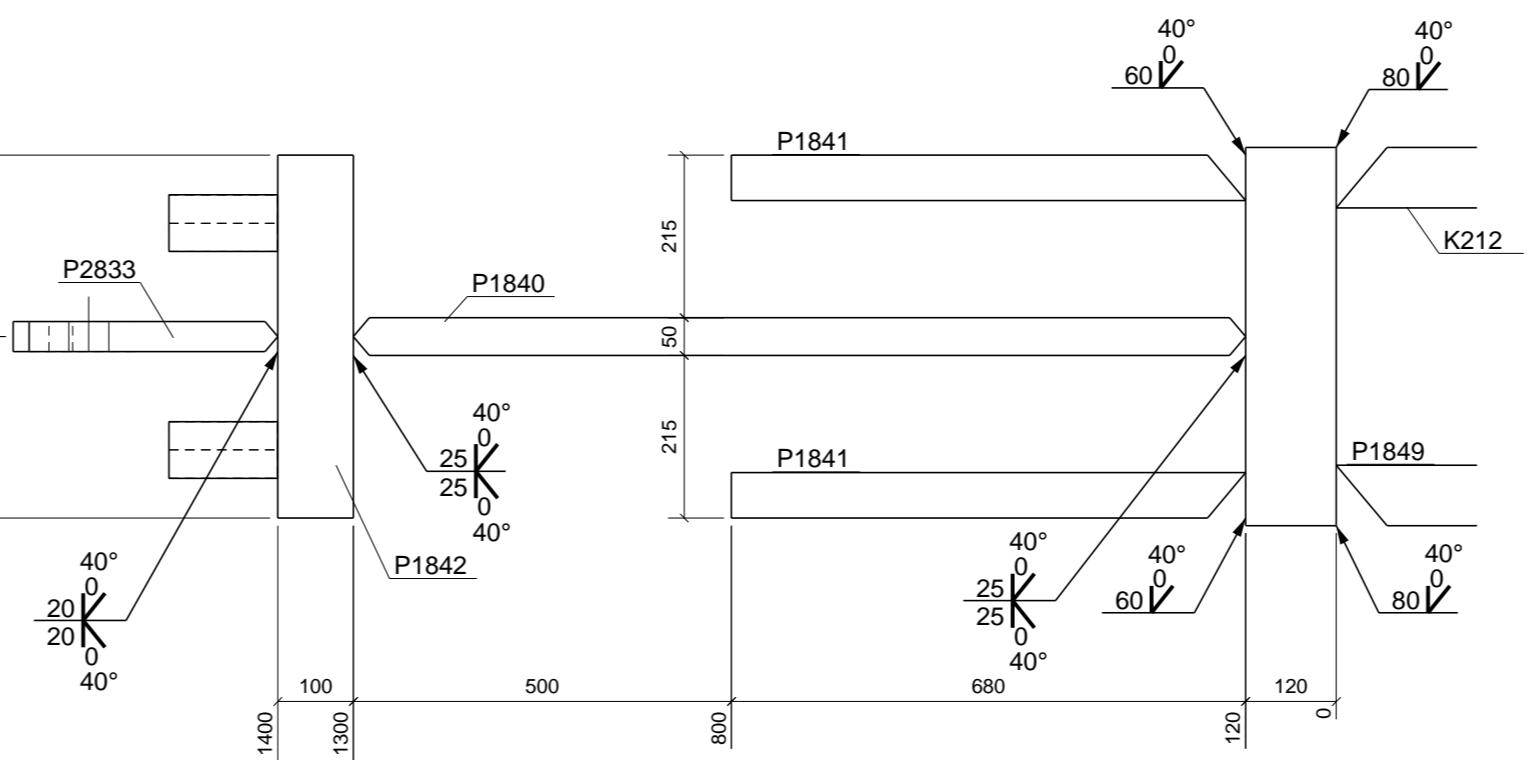
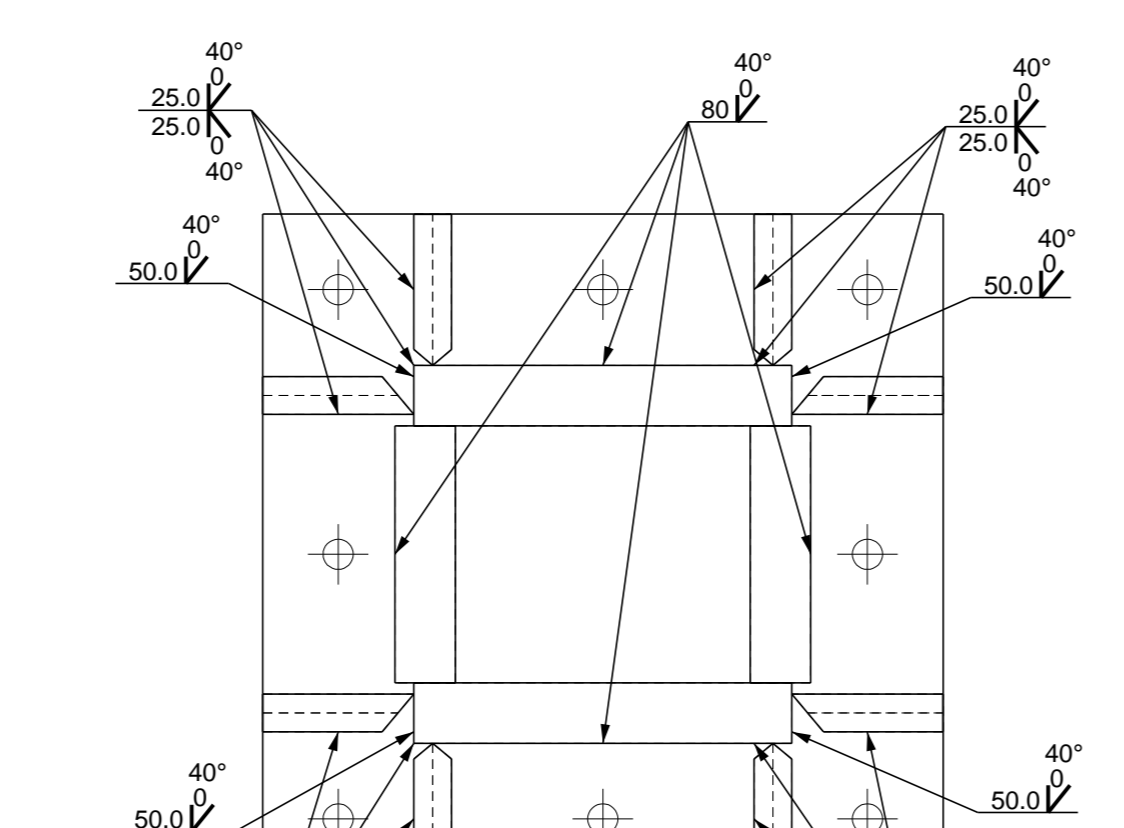
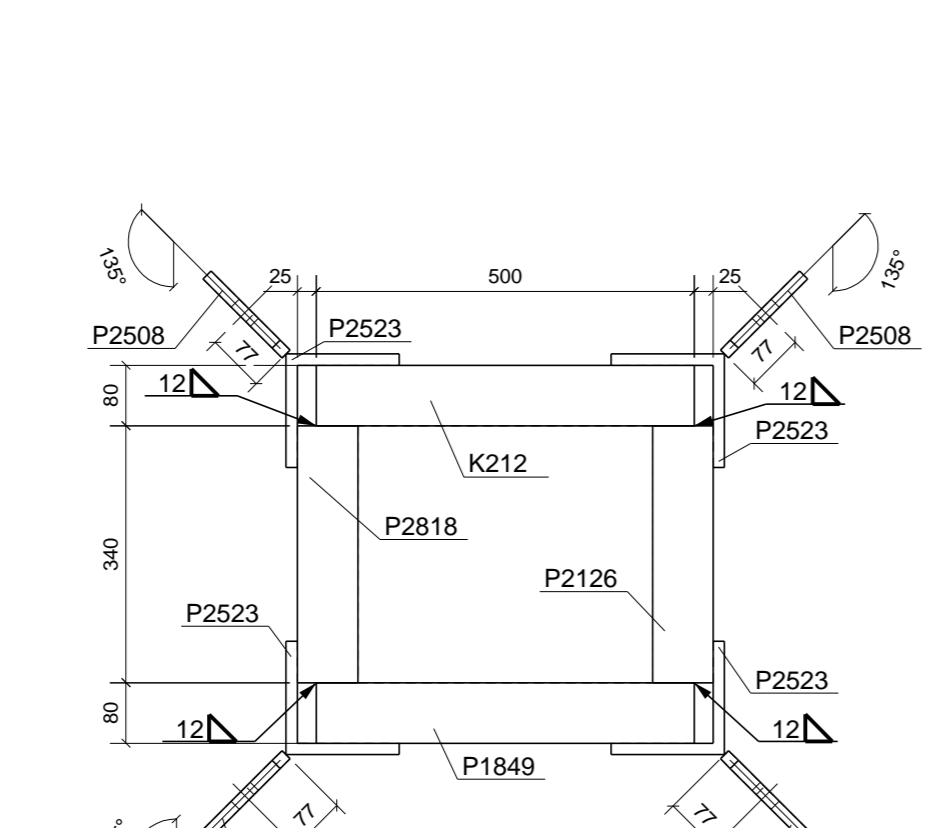
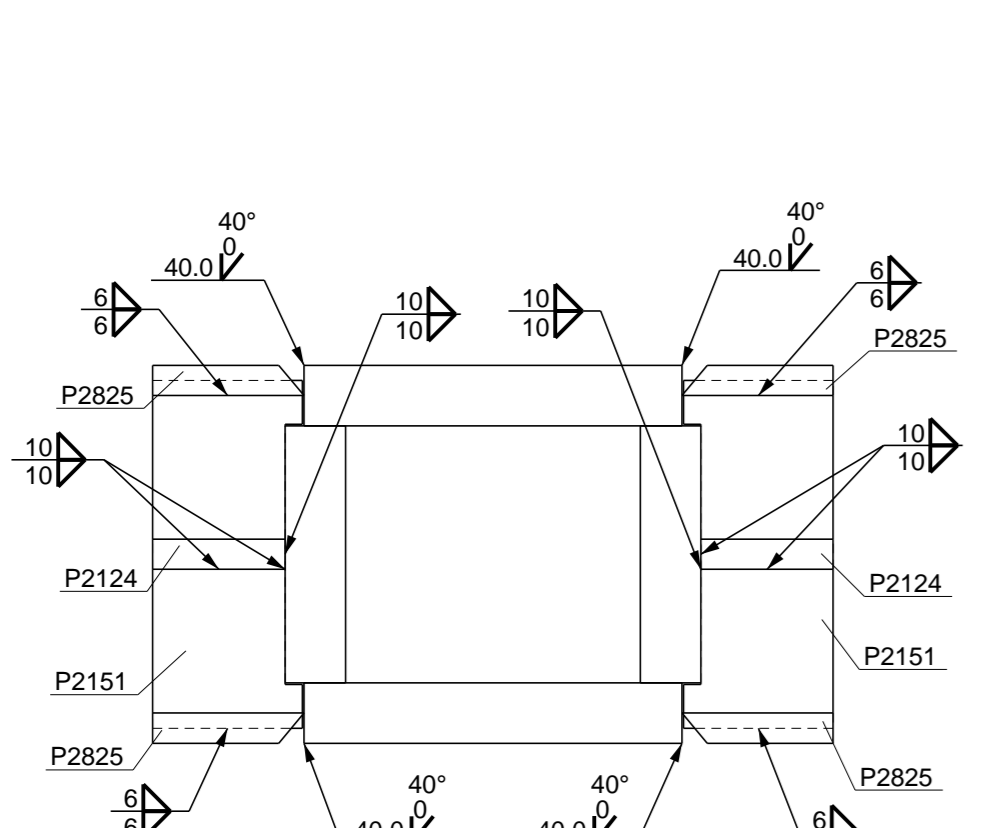
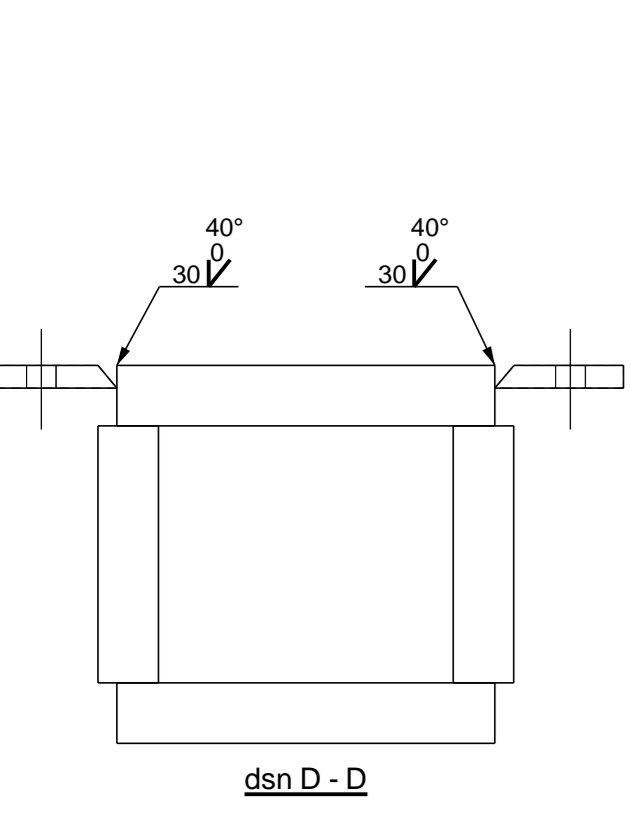
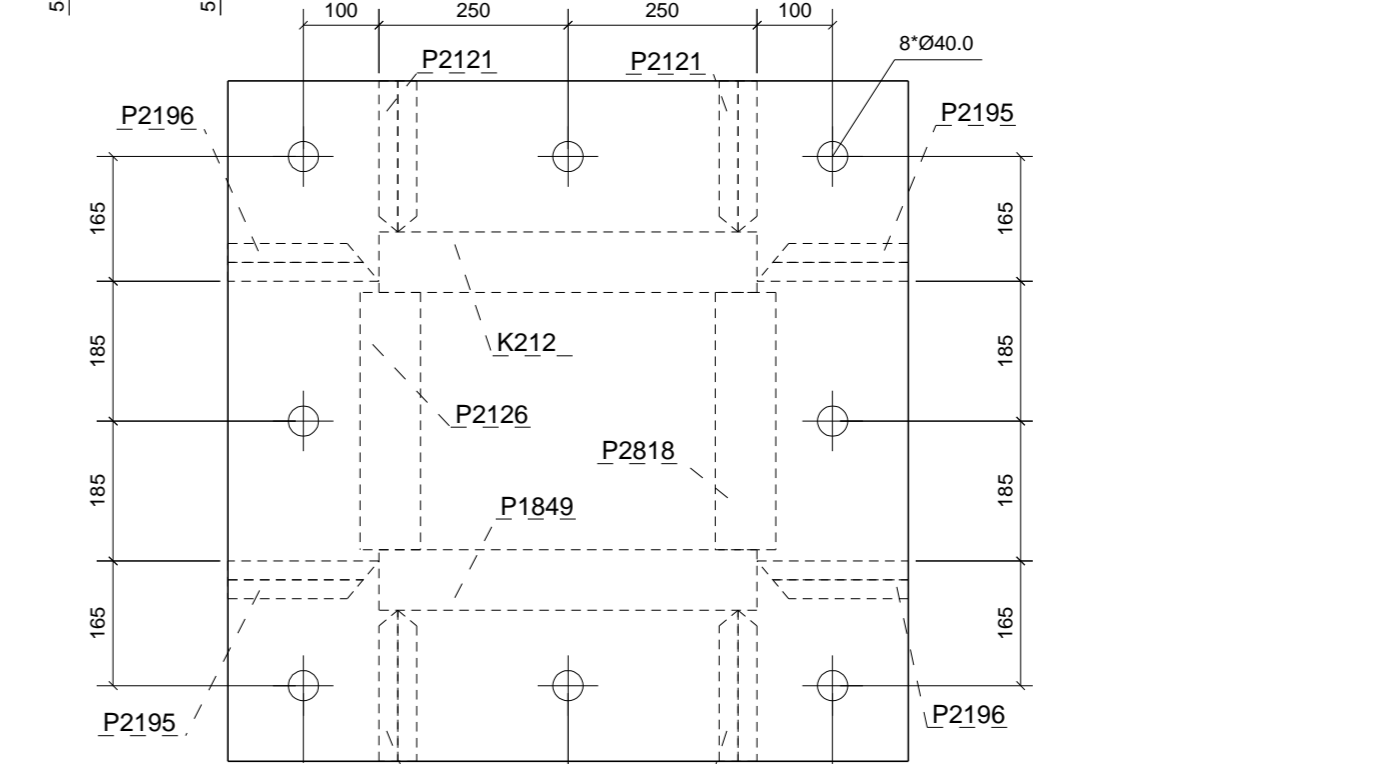
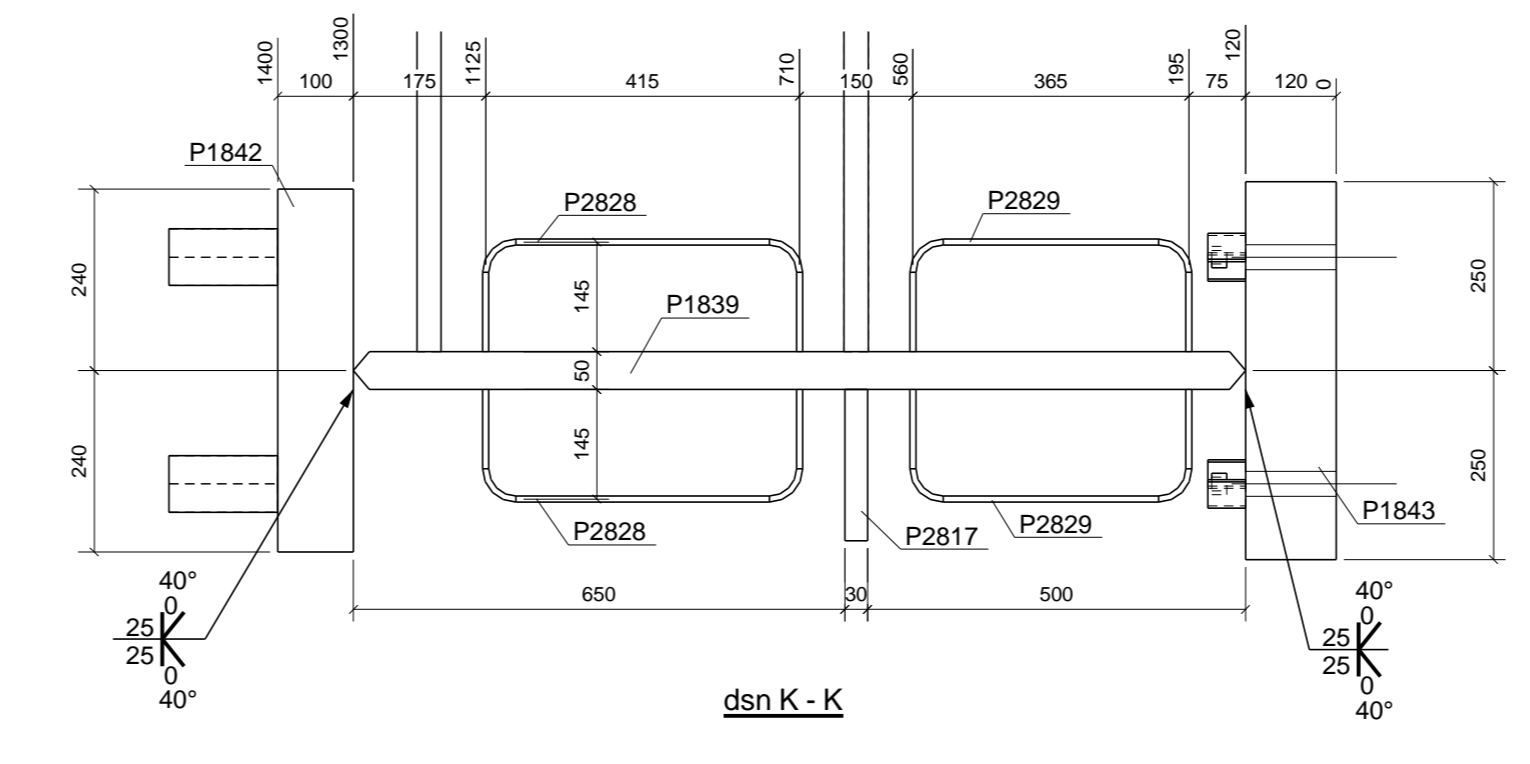
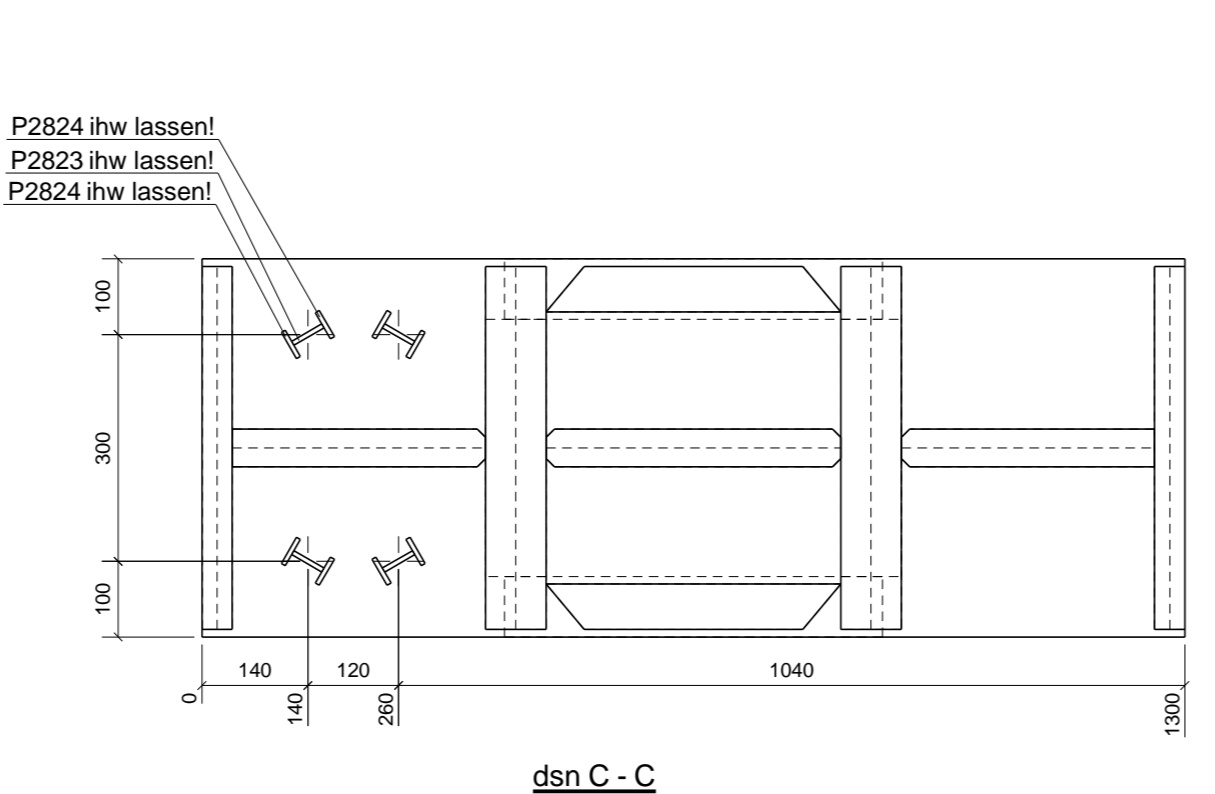
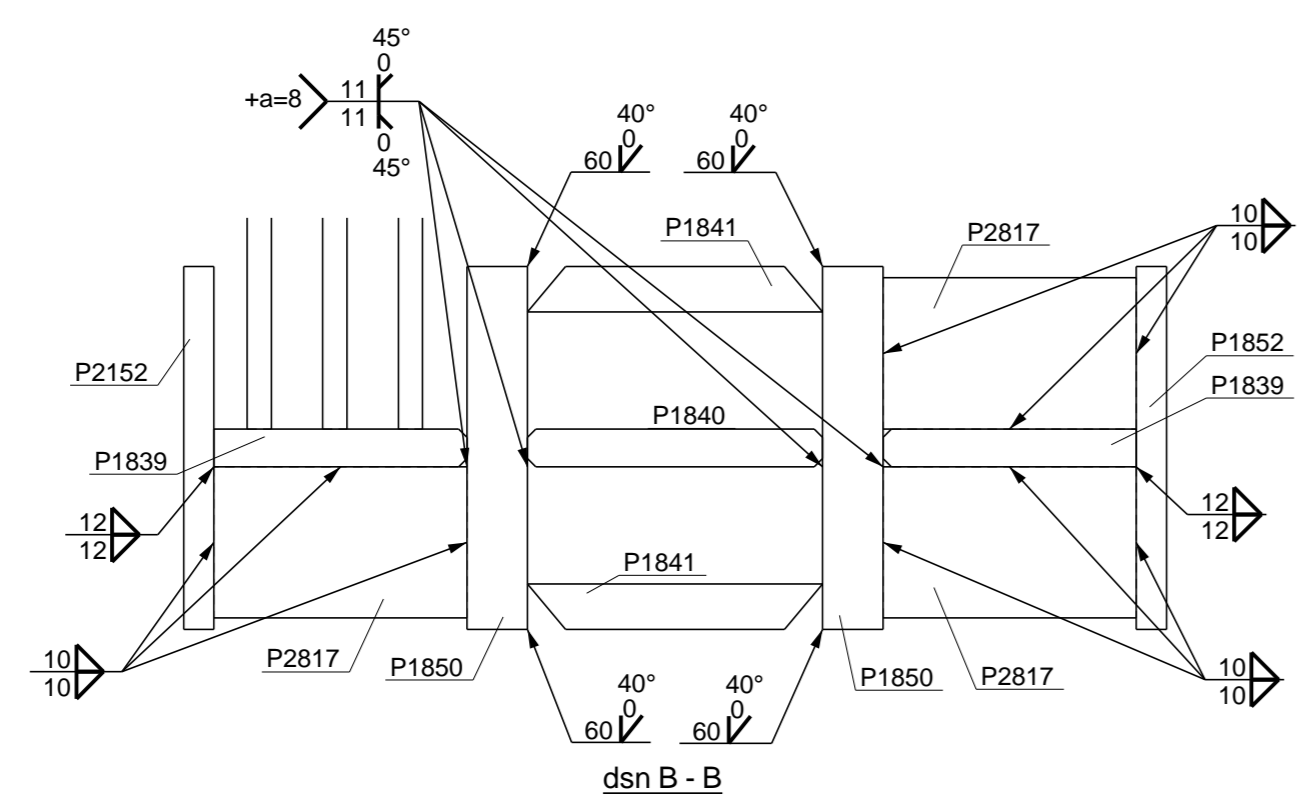
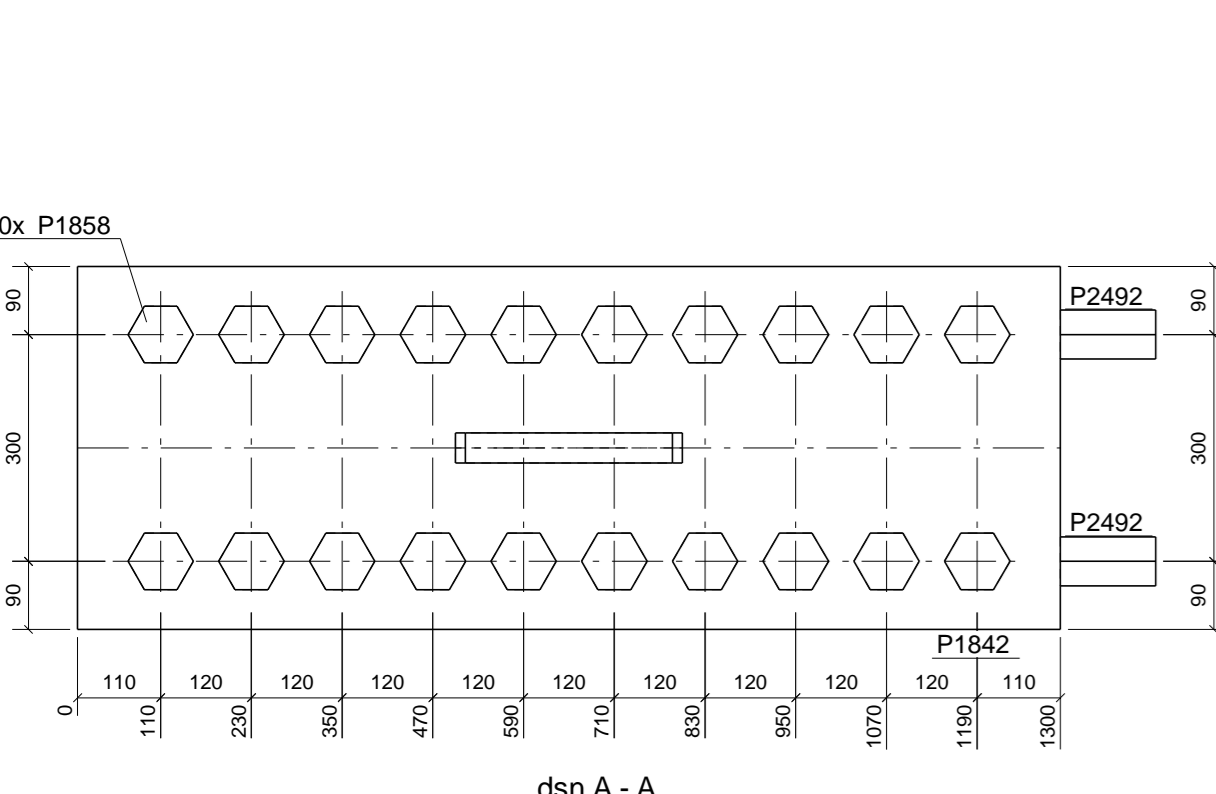
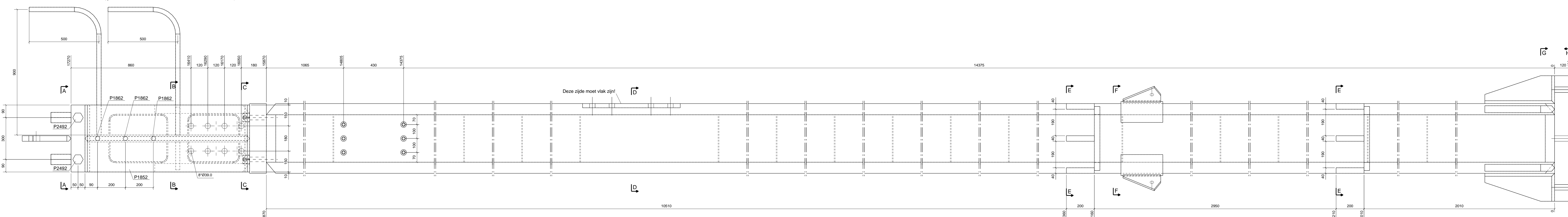
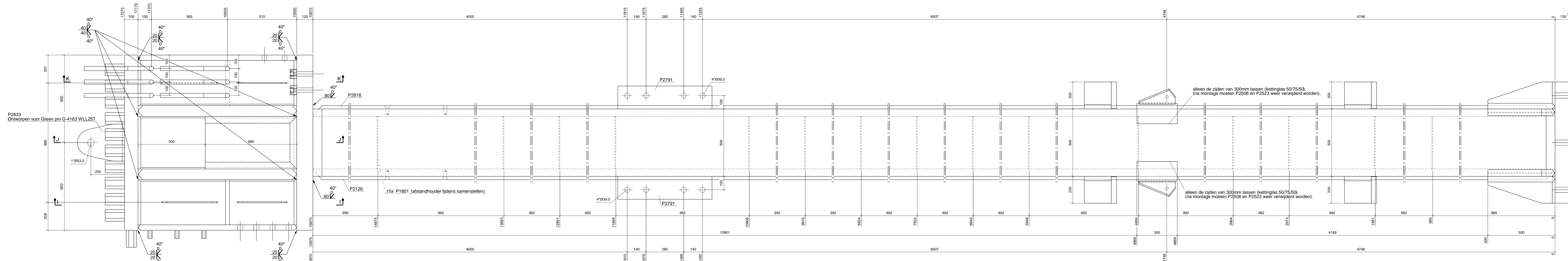
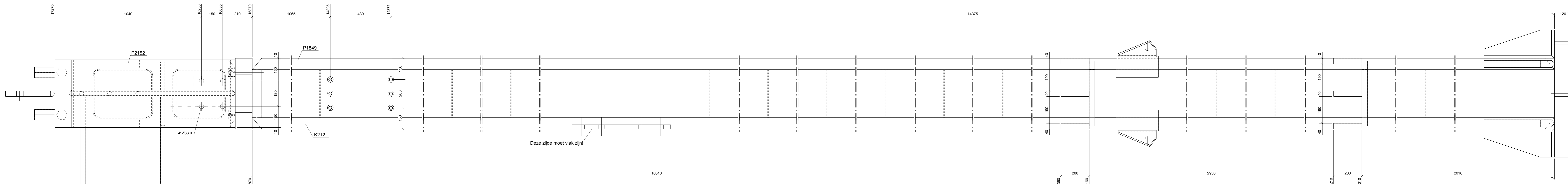


Markenpostlijst						
Pos.	Profiel	Merk	Materiaal	Aantal	Lengte	Aantal 1
K169	PL80*500	S355JR	S355JR	1	15670	4962.1
P1839	PL50*335	S355JR	S355JR	2	1180	151.3
P1840	PL60*390	S355JR	S355JR	1	1180	175.2
P1842	PL100*480	S355JR	S355JR	2	680	105.0
P1843	PL120*500	S355JR	S355JR	1	1300	489.8
P1849	PL80*500	S355JR	S355JR	1	15670	612.3
P1850	PL80*480	S355JR	S355JR	2	1180	4962.1
P1851	PL6*340	S355JR	S355JR	15	390	345.6
P1852	PL40*480	S355JR	S355JR	1	1180	6.2
P1858	MOERER_M48	S355JR	S355JR	1	144	175.3
P1862	MOERER_M20	S355JR	S355JR	5.6	20	0.0
P2121	STRIP90*200	S355JR	S355JR	3	500	0.0
P2123	PL120*900	S355JR	S355JR	4	500	25.9
P2124	STRIP40*200	S355JR	S355JR	1	900	763.0
P2126	STRIP60*200	S355JR	S355JR	4	175	11.0
P2151	PL40*198	S355JR	S355JR	1	15670	3372.6
P2152	PL40*480	S355JR	S355JR	1	460	26.1
P2195	STRIP50*200	S355JR	S355JR	1	1180	175.3
P2196	STRIP90*200	S355JR	S355JR	2	500	23.9
P2492	MOERER_M42	S355JR	S355JR	2	500	23.9
P2508	MOERER_M42	S355JR	S355JR	8	126	0.0
P2523	PL15*147.7	S355JR	S355JR	4	270	0.0
P2791	PL30*170	S355JR	S355JR	4	330	2.8
P2817	STRIP30*200	S355JR	S355JR	2	700	10.1
P2818	STRIP30*200	S355JR	S355JR	3	335	25.9
P2823	STRIP40*200	S355JR	S355JR	3	335	15.8
P2824	STRIP40*200	S355JR	S355JR	1	15670	3373.2
P2825	STRIP40*200	S355JR	S355JR	6	46	0.0
P2828	FRB	B500B	B500B	4	671	0.2
P2829	FRB	B500B	B500B	4	621	0.2
P2833	PL40*300	S355JR	S355JR	1	350	24.3
Total				120		20975.6

1	1	1	1	1	1	1	1	
REV	NO	REUSE	REUSE	REUSE	REUSE	REUSE	REUSE	
MATERIAALKWALITEIT: S355JR							KOKERS EN BUZEN: S355J2H	TENZU ANDERS VERMELD
LASSEN: minimaal a=4mm							$\Delta a \geq 1.0$	$\Delta a > 0.6$ t. TENZU ANDERS VERMELD
BOUTKWALITEIT: 8.8							TENZU ANDERS VERMELD	
WERK: Hoofdkantoor: Suitsupply Amsterdam							Get.: M. Alena	
ONDERWERF: KOLOM							Gec.: A. Heesen	
OPDRACHTGEVER: J.P. van Esteren TBI							Schaal: 1:10 Formaat: 1189x411	
BOUWARES: Parallel Europaboulevard/Gelrestraat Amsterdam Zuidas							CONSERVERING:	
Buiting Machinebouw & Staalconstructie b.v.							WERKNUMMER: 71065	
Locatie: Europaboulevard 42, 1017 AG Amsterdam							PROJECTIE: A [K.169]	
Locatie: Gelrestraat 206, 1025 AC Amsterdam							EFFECTIEF: EXC2	
Telefoon: 020 613 1011								
Fax: 020 613 1012								
E-mail: info@buitingbouw.nl								



Merkposttyp	Merk	K212		1		Konservering
		Materiaal	Aantal	Lengte	Gewicht	
P2121	PL150*110	S355JR	2	700	25.9	0.0
P2123	PL120*900	S355JR	1	900	763.0	0.0
P2124	STRIP40*200	S355JR	4	175	11.0	0.0
P2126	PL80*340	S355JR	1	1587.0	3372.6	0.0
P2151	PL40*198	S355JR	4	480	26.1	0.0
P2162	PL40*480	S355JR	1	1180	175.3	0.0
P2195	STRIP50*200	S355JR	2	500	23.9	0.0
P2196	STRIP50*200	S355JR	2	500	23.9	0.0
P2492	MOER_M42	S355JR	2	126	0.0	0.0
P2508	PL15*147.7	S355JR	4	270	2.8	0.0
P2523	L150/15	S355JR	4	300	10.1	0.0
P2791	PL30*170	S355JR	2	700	25.9	0.0
P2817	STRIP30*200	S355JR	3	335	15.8	0.0
P2818	PL80*340	S355JR	1	1587.0	3372.2	0.0
P2823	STRIP6*20	S355JR	4	46	0.0	0.0
P2824	STRIP6*20	S355JR	8	50	0.1	0.0
P2826	STRIP40*200	S355JR	8	200	11.6	0.0
P2826	R32	B500B	6	1324	8.0	0.0
P2828	FB	B500B	4	671	0.2	0.0
P2829	FB	B500B	4	621	0.2	0.0
P2833	PL40*300	S355JR	1	350	24.3	0.0
Total			120		21023.5	

1	1	1	1	1	1	1	1	1	1
REV	NO	REVISIE	REVISIE	OMSCHRIJVING	REVISIE	REVISIE	REVISIE	REVISIE	REVISIE
MATERIAALKWALITEIT: S355JR KOKERS EN BUZEN: S355J2H TENZU ANDERS VERMELD									
LASSEN: minimaal a=4mm $\alpha \geq 1.0^\circ$ $\alpha > 0.6^\circ$ TENZU ANDERS VERMELD									
BOUWKWALITEIT: 8.8 ; TENZU ANDERS VERMELD									
WERK: Hoofdkantoor: Suitsupply Amsterdam									
ONDERWERF: KOLOM									
OPDRACHTGEVER: J.P. van Esteren TBI									
BOUWADRES: Parallel Europaboulevard/Gelrestraat Amsterdam Zuidas									
Get.: M. Alena									
Gec.: A. Heesen									
Schaal: 1:10 Formaat 1189x411									
CONSERVERING:									
WERKNUMMER: 71065									
TEKENING NO.: A [K212]									
PROJECTIE: EXC2									