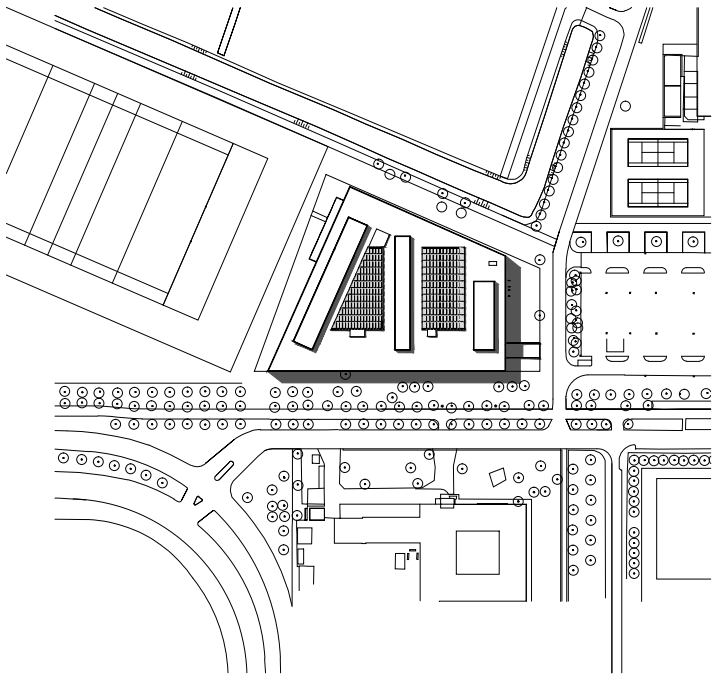
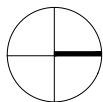


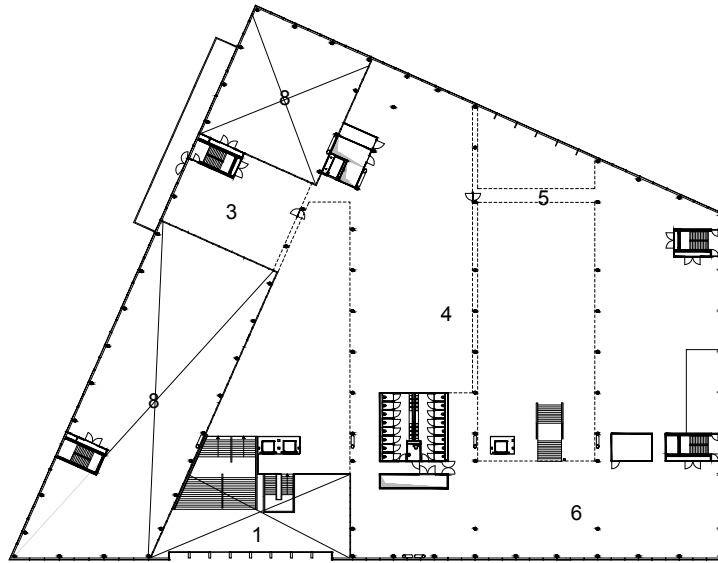
941 danone  
situatie  
1:3000



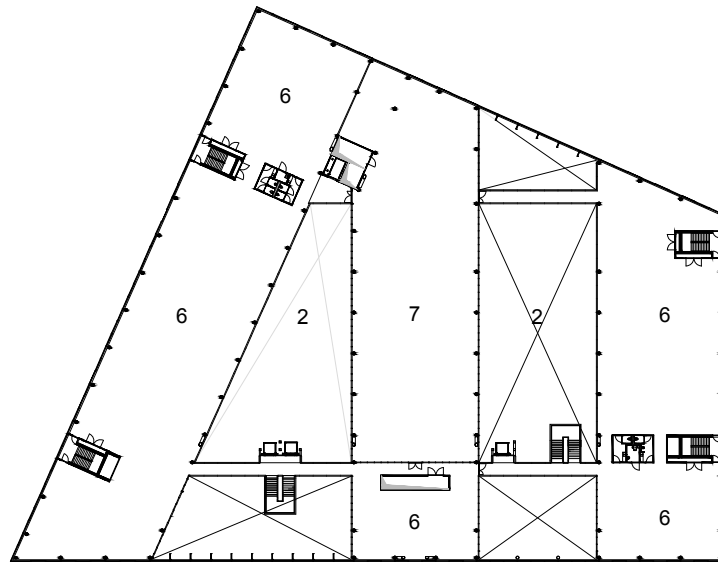
0m 50m 100m



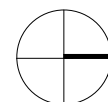
- 1 hoofdentree
- 2 atrium
- 3 grand café
- 4 plaza
- 5 restaurant
- 6 kantoren
- 7 laboratorium
- 8 vide

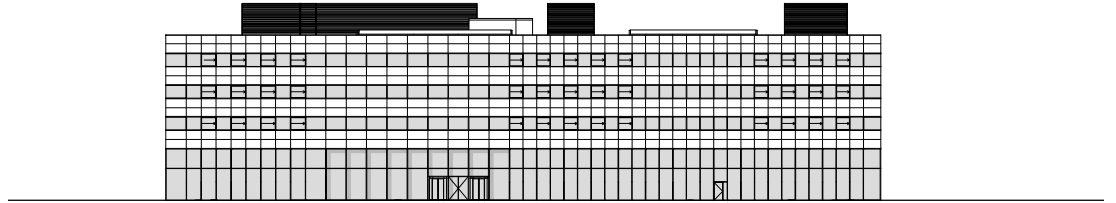


eerste verdieping



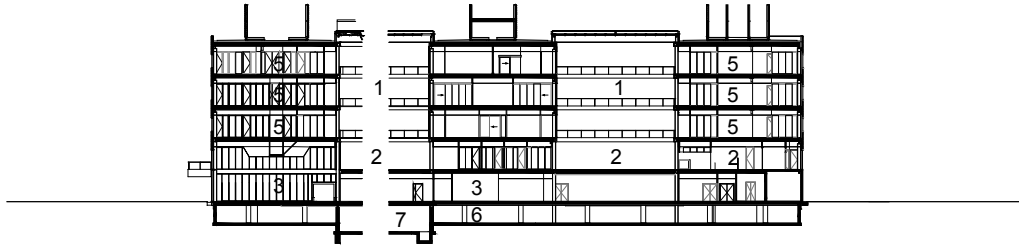
derde verdieping



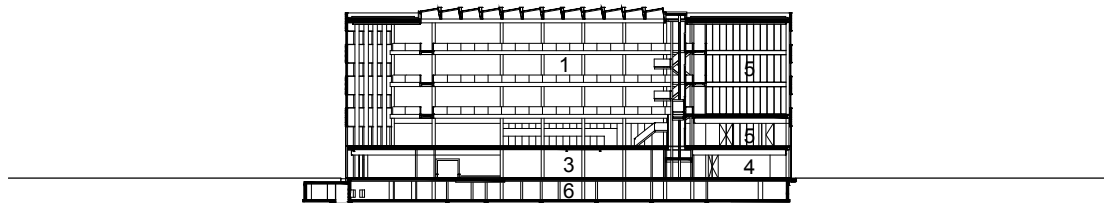


oostgevel

- 1 atrium
- 2 plaza
- 3 laboratorium
- 4 sensory
- 5 kantoren
- 6 parkeren
- 7 installatie

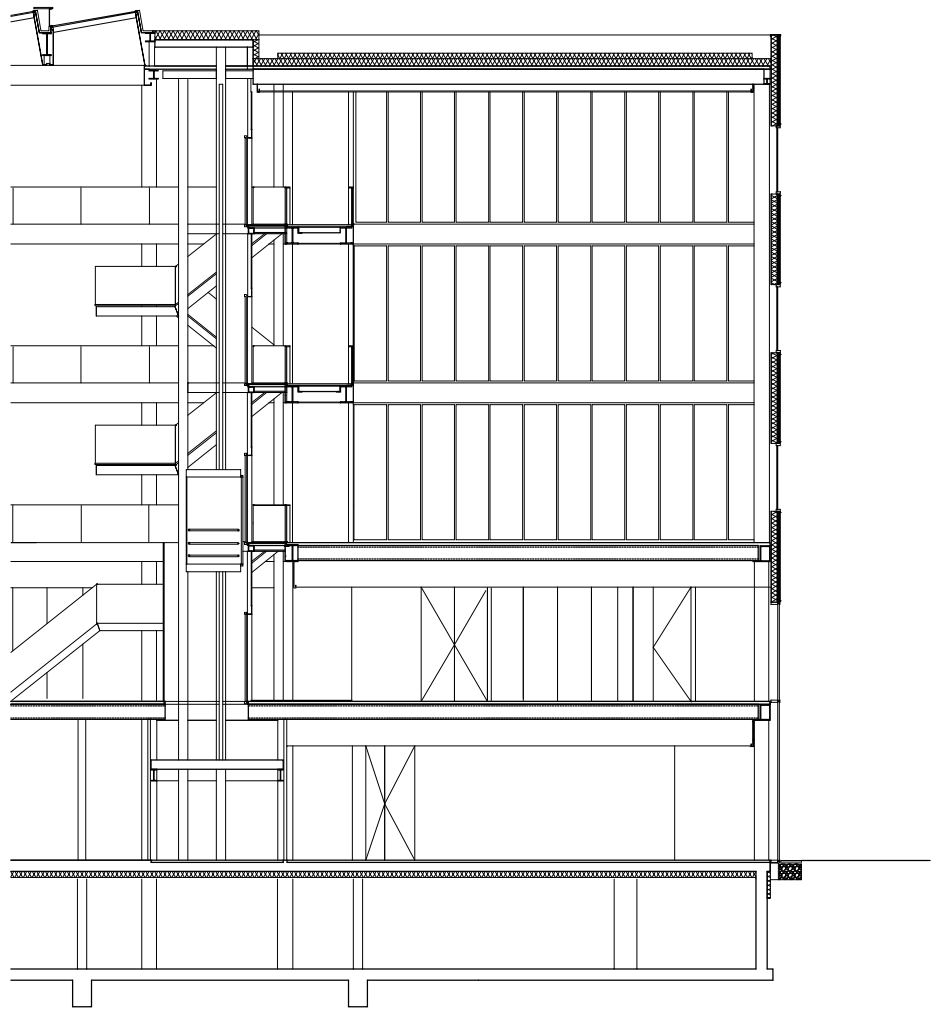


langsdoorsnede



dwarsdoorsnede

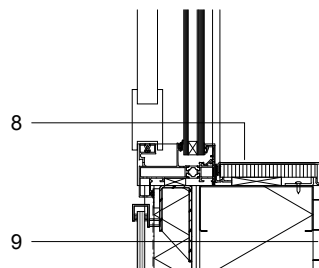
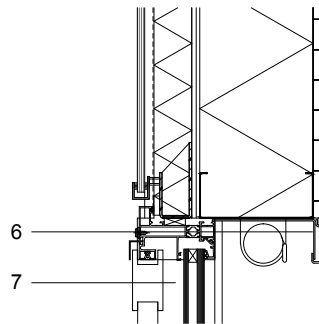
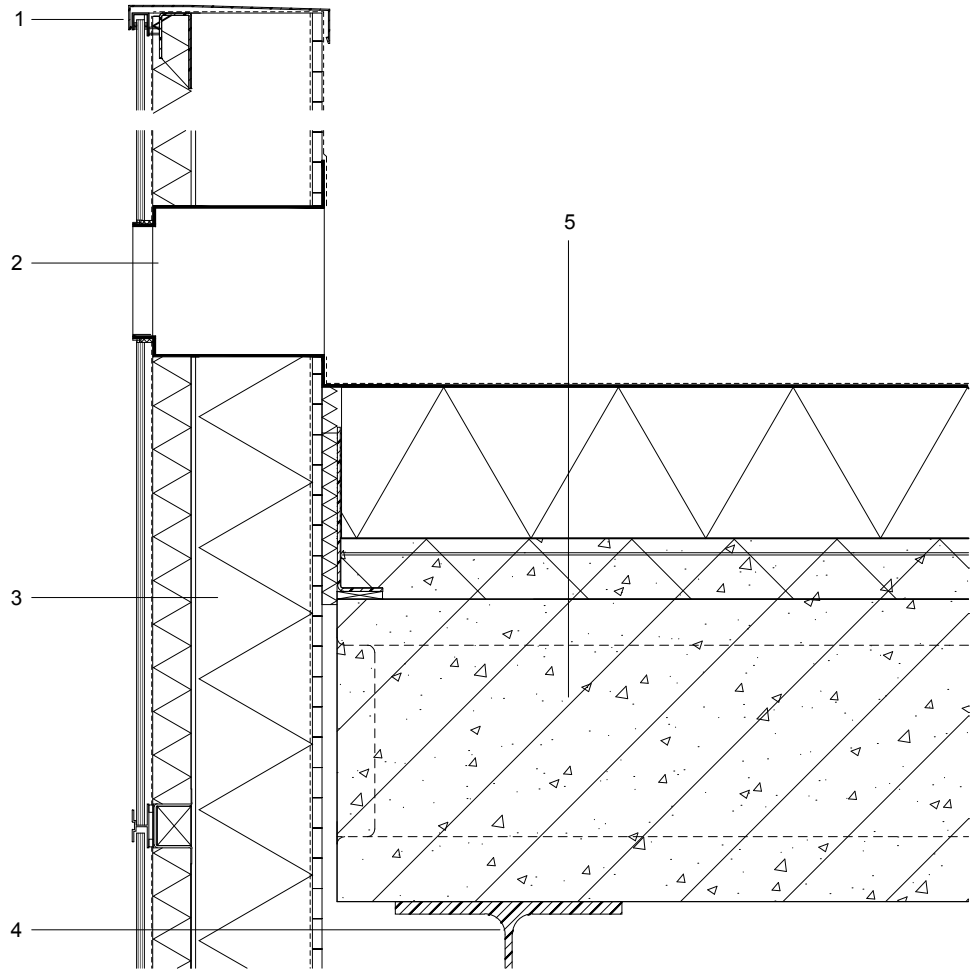




0m 5m 10m



- 1 dakrand van zetwerk
- 2 ronde noodoverstort in dakopstand
- 3 gevelopbouw: geëmailleerd glas in horizontale profielen bevestigd op geïsoleerd metaalframebouw binnenspouwblad
- 4 HEA 340
- 5 dakopbouw: EPDM dakbedekking, afschotisolatie, kanaalplaat met druklaag
- 6 zetwerk, met ruimte voor eventuele lichtwering
- 7 aluminium schuifpui
- 8 vensterbank bekleed met zetwerk
- 9 cementvezelplaat bekleed met glasweefsel scan, afgewerkt met wandflex



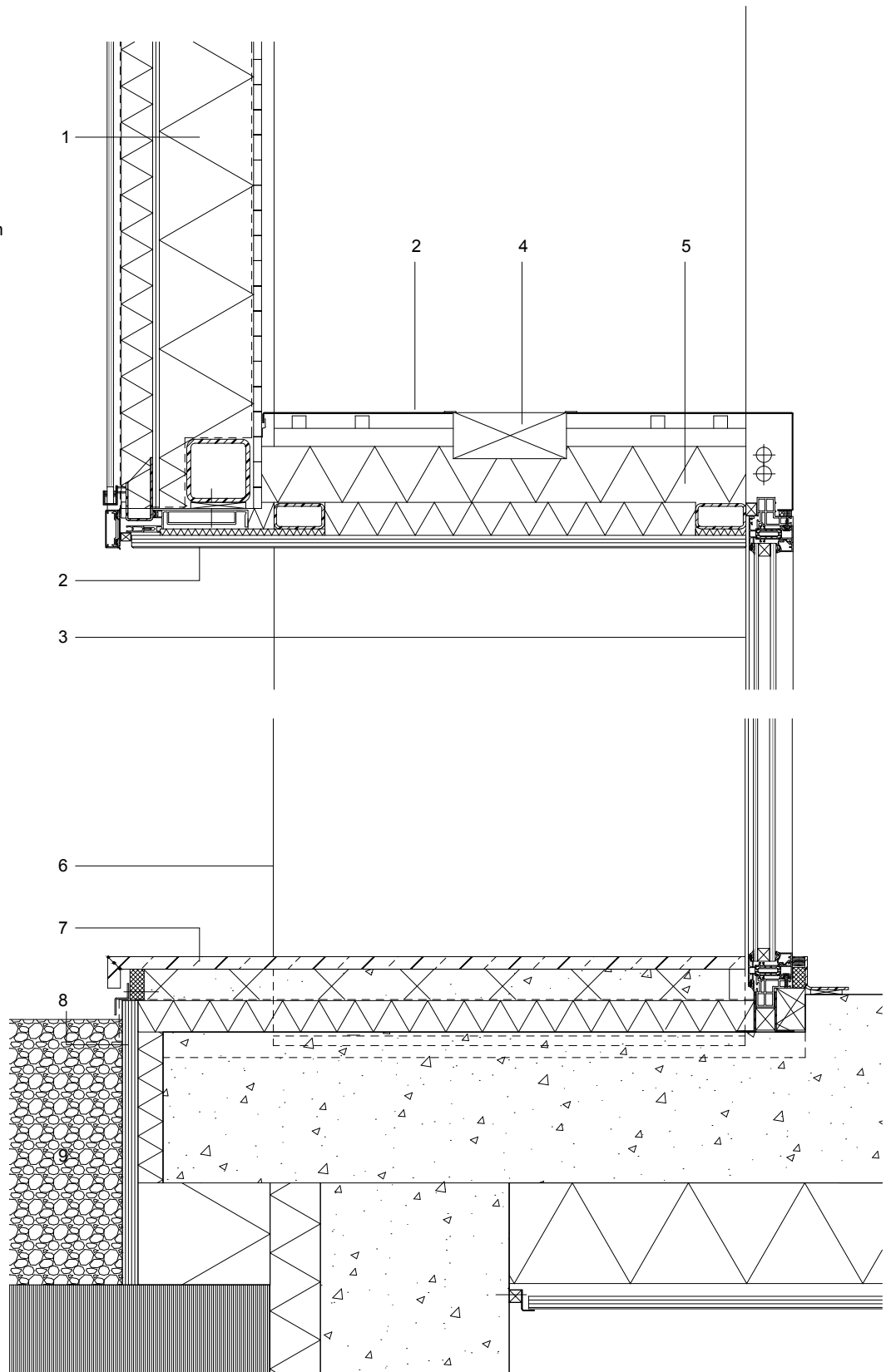
0m

1m



941 danone  
geveldetail verticaal  
1:10

- 1 gevelopbouw: geëmailleerd glas in horizontale profielen bevestigd op geïsoleerd metaalframebouw
- 2 zetwek afwerking
- 3 aluminium vliesgevelsysteem
- 4 lichtarmatuur
- 5 thermische scheiding tussen verticale stalen vinnen ter plaatse van entree
- 6 stalen vinnen ter plaatse van entree in aanzicht
- 7 kunststenen dorpel
- 8 geïsoleerde kantplank
- 9 splitkoffer



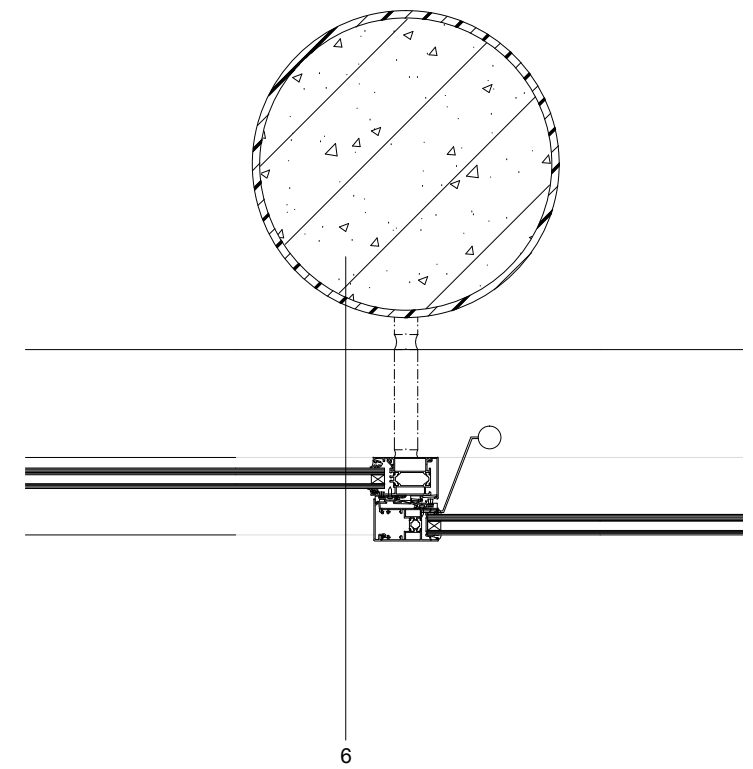
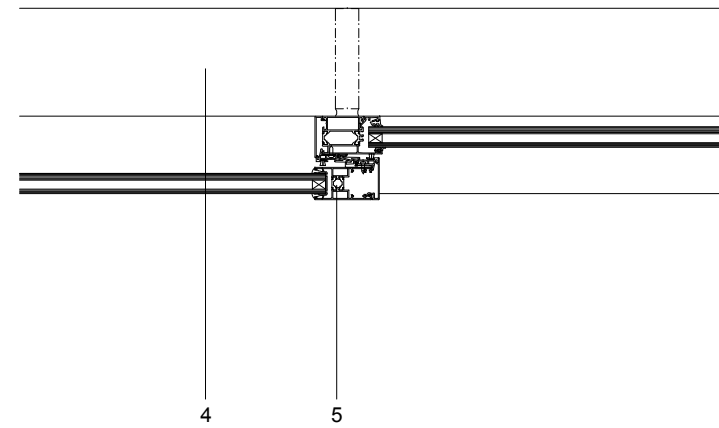
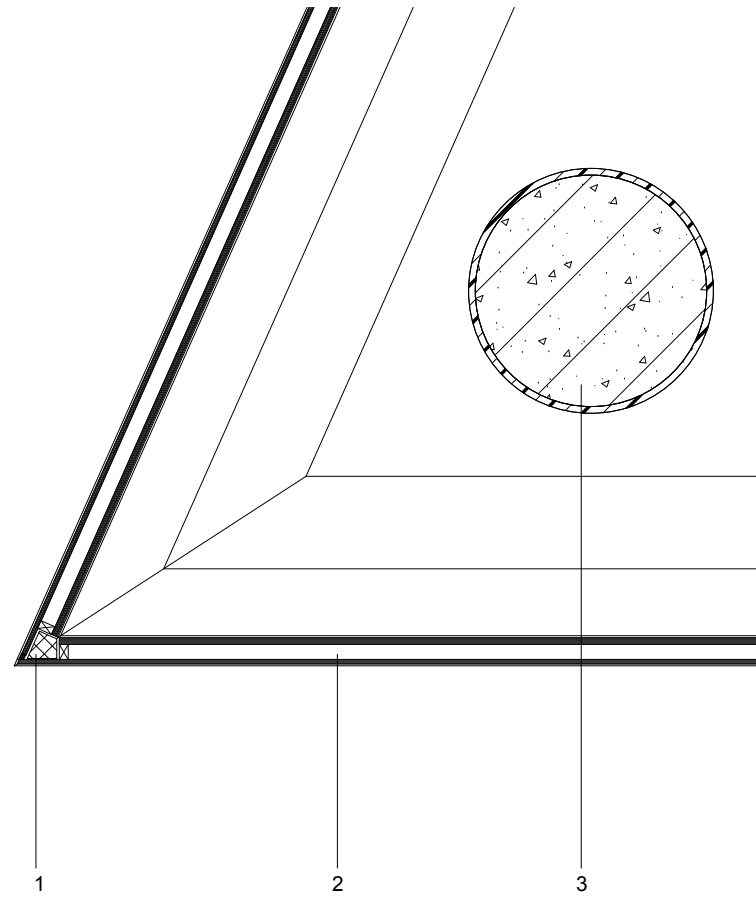
0m

1m



941 danone  
geveldetail horizontaal  
1:10

- 1 structurele kitvoeg
- 2 HR++ beglazing
- 3 met beton gevulde stalen kokerkolom, wit gecoat, diameter 324mm
- 4 vensterbank bekleed met zetwerk in aanzicht
- 5 aluminium schuifpui
- 6 met beton gevulde stalen kokerkolom, wit gecoat, diameter 406mm



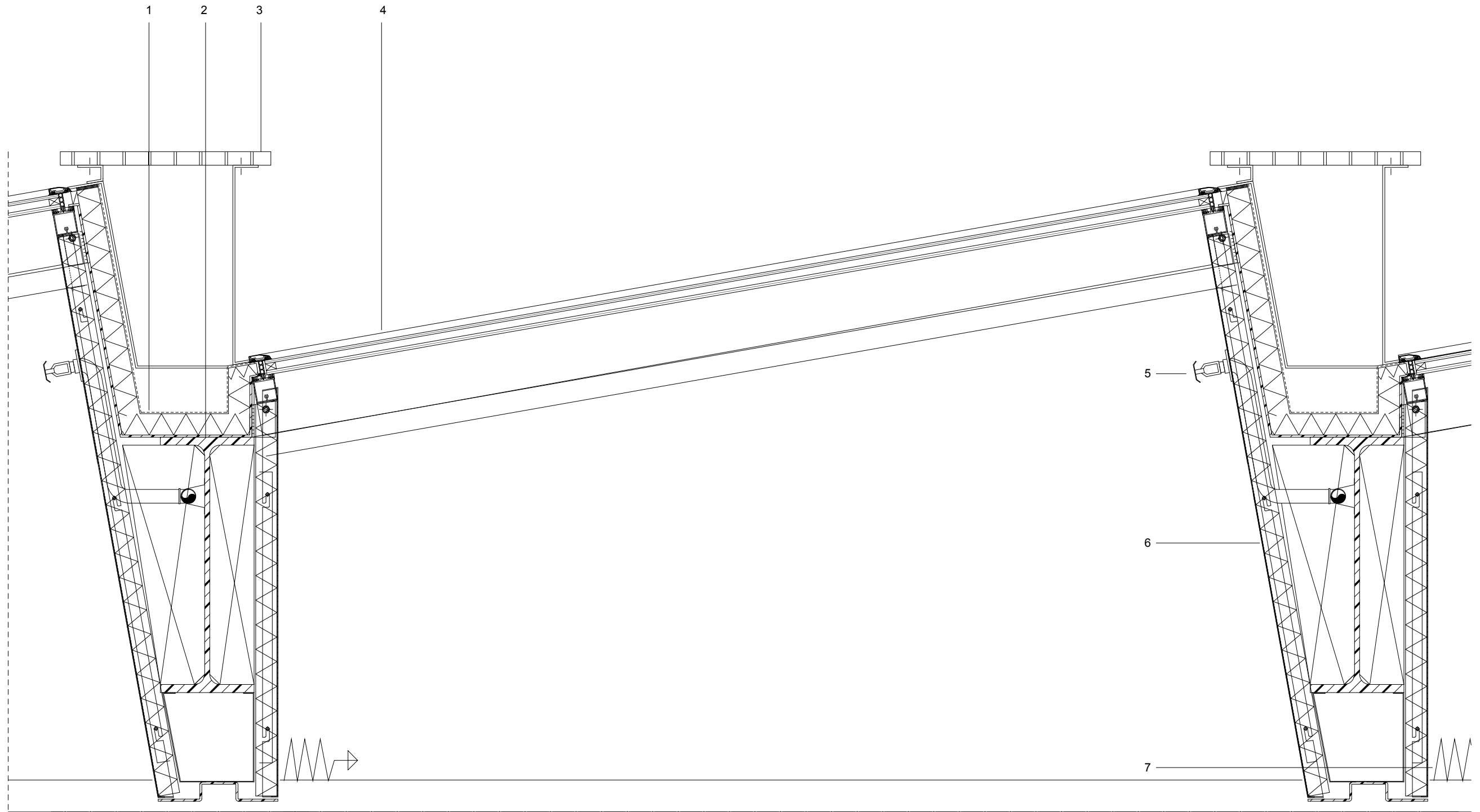
0m

1m



941 danone  
atriumdak  
1:10

- 1 geïsoleerde goot
- 2 IPE600
- 3 stalen persrooster ten behoeve van bewassing atriumdak
- 4 HR++ beglazing in aluminium vliesgevelsysteem
- 5 sprinklerkop
- 6 metalen cassettes, geperforeerd ten behoeve van akoestiek
- 7 lichtwering met kassendoek, geleiding door middel van opgespannen draden aangesloten op roterende buis met motor



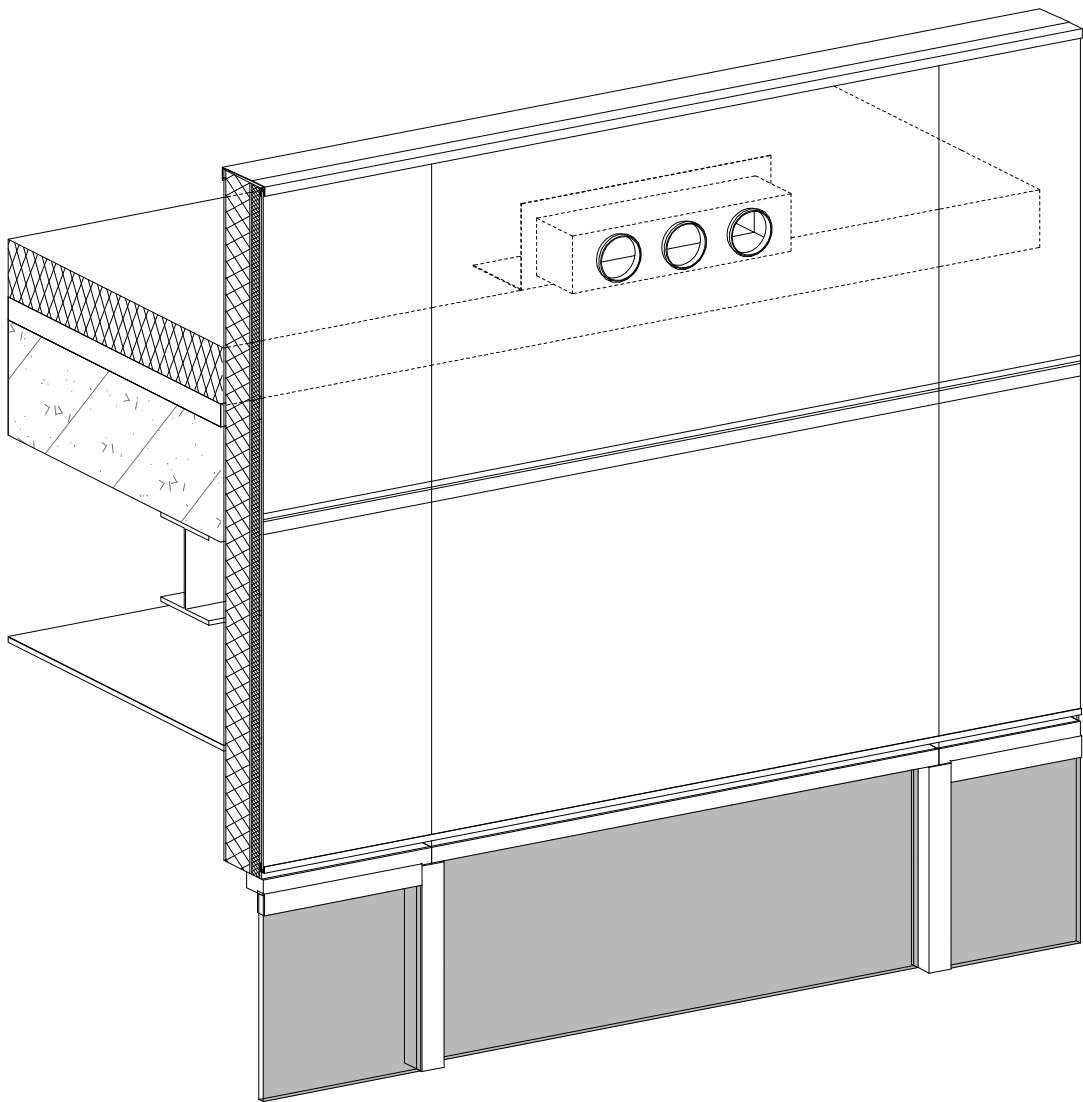
0m

1m





941 danone  
3d fragment noodoverstort  
schaalloos



941 danone  
trapfragment  
schaalloos

