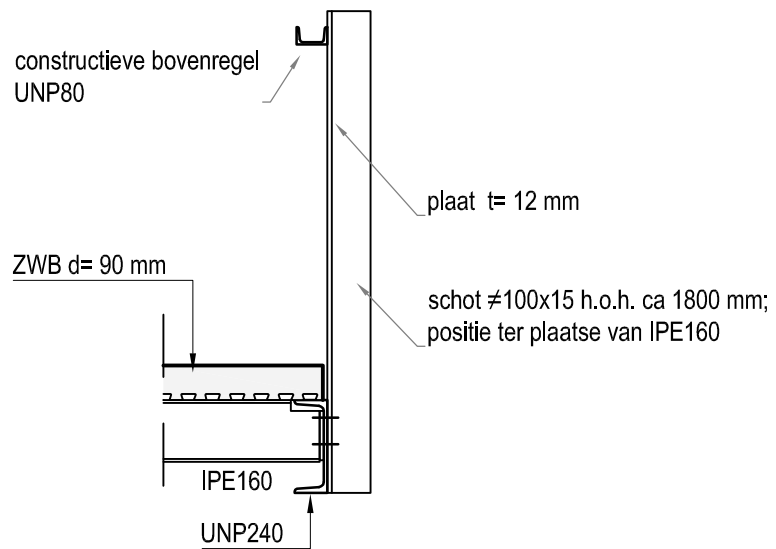


Ten behoeve van schijfwerking vloer  
deuvels toepassen op alle stalen liggers waarop  
zwaluwstaartvormige staalplaatbetonvloer rust

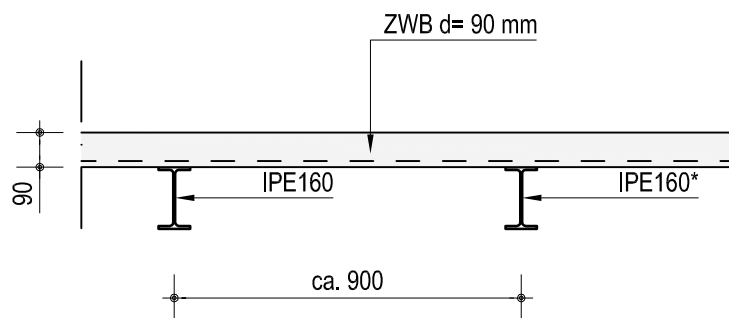


principe detail plaatligger

## detail A5

schaal: 1:20  
datum: 19-05-2011

Ten behoeve van schijfwerking vloer  
deuvels toepassen op alle stalen liggers waarop  
zwaluwstaartvormige staalplaatbetonvloer rust



\* voor exacte afmetingen zie betreffende plattegronden

## detail A4

schaal: 1:20  
datum: 19-05-2011