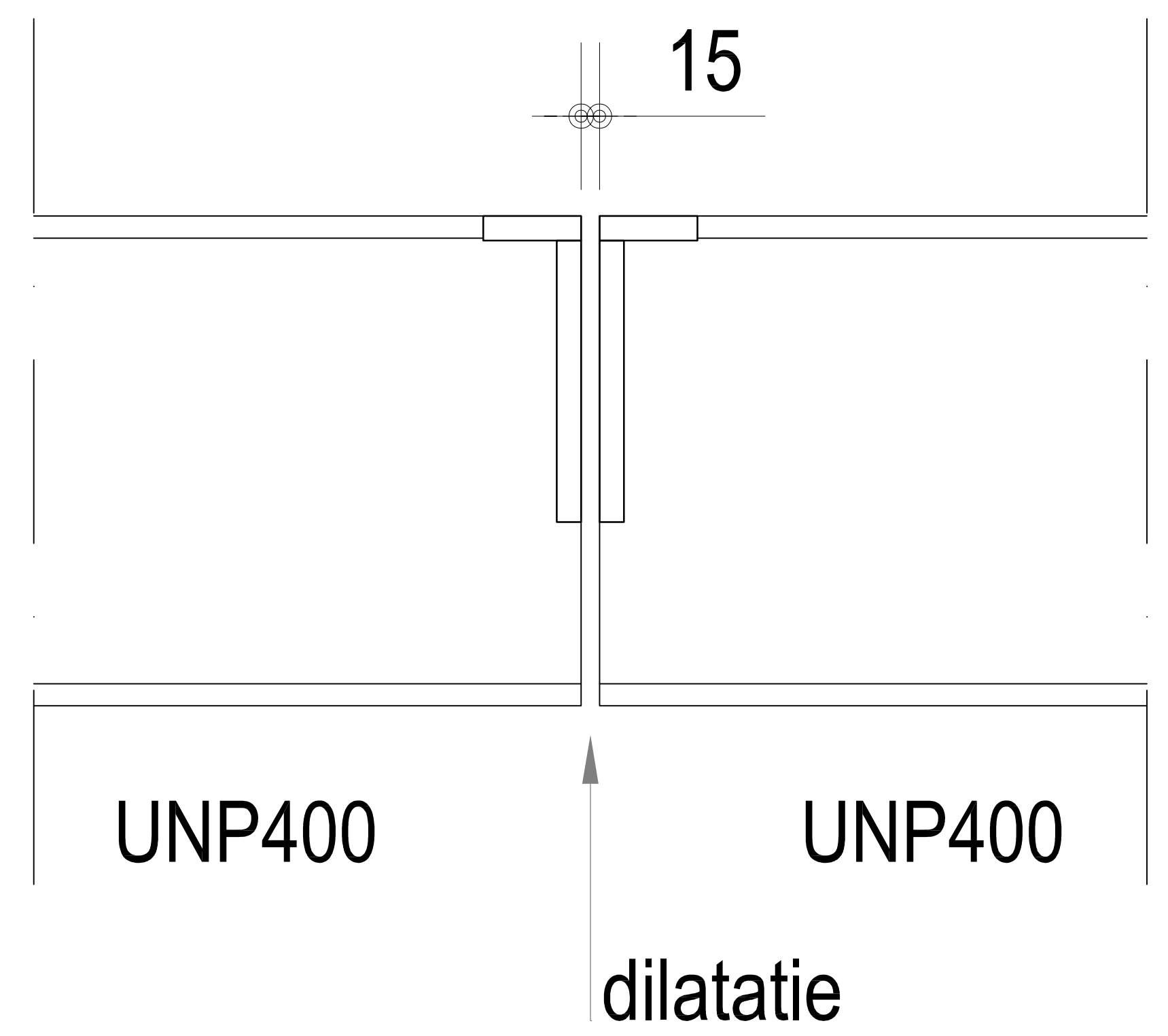
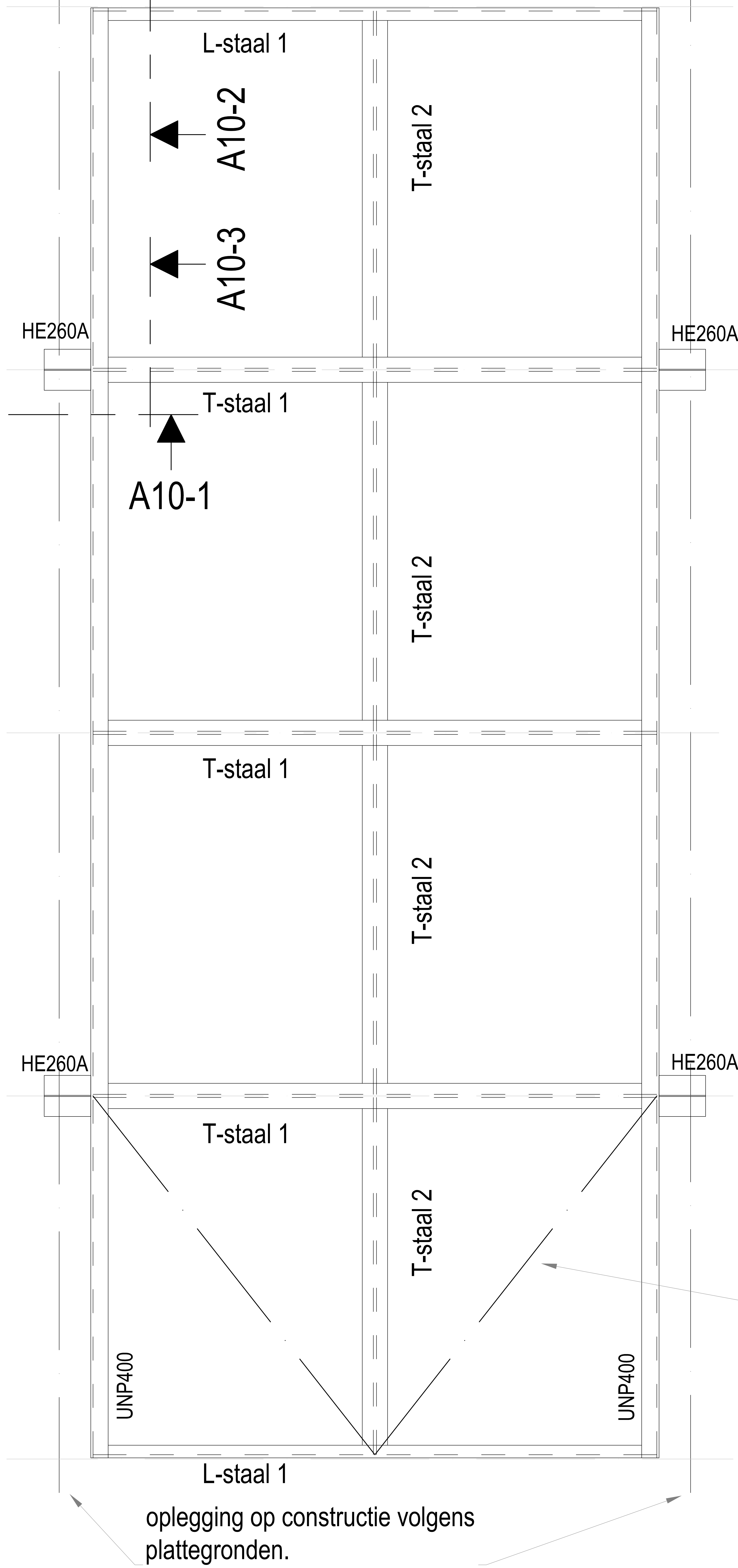
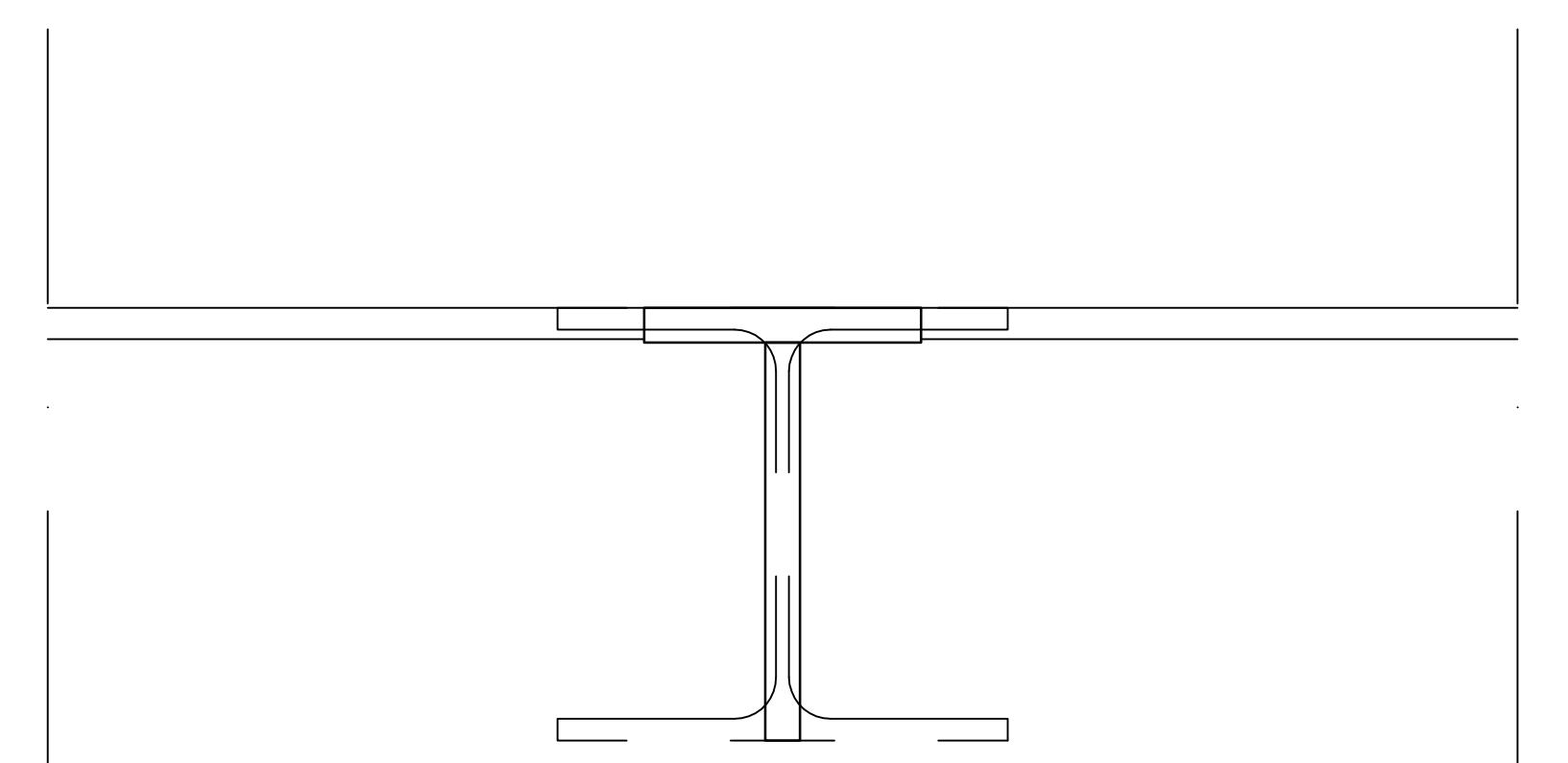


principe constructie t.p.v. opvang glazen dak
 en gevel pui in snede
 Technische uitwerking aannemer



detail A10-2

oplegging uitvoeren als roloplegging;
 // dak- / gevelvlak vrijbewegend.



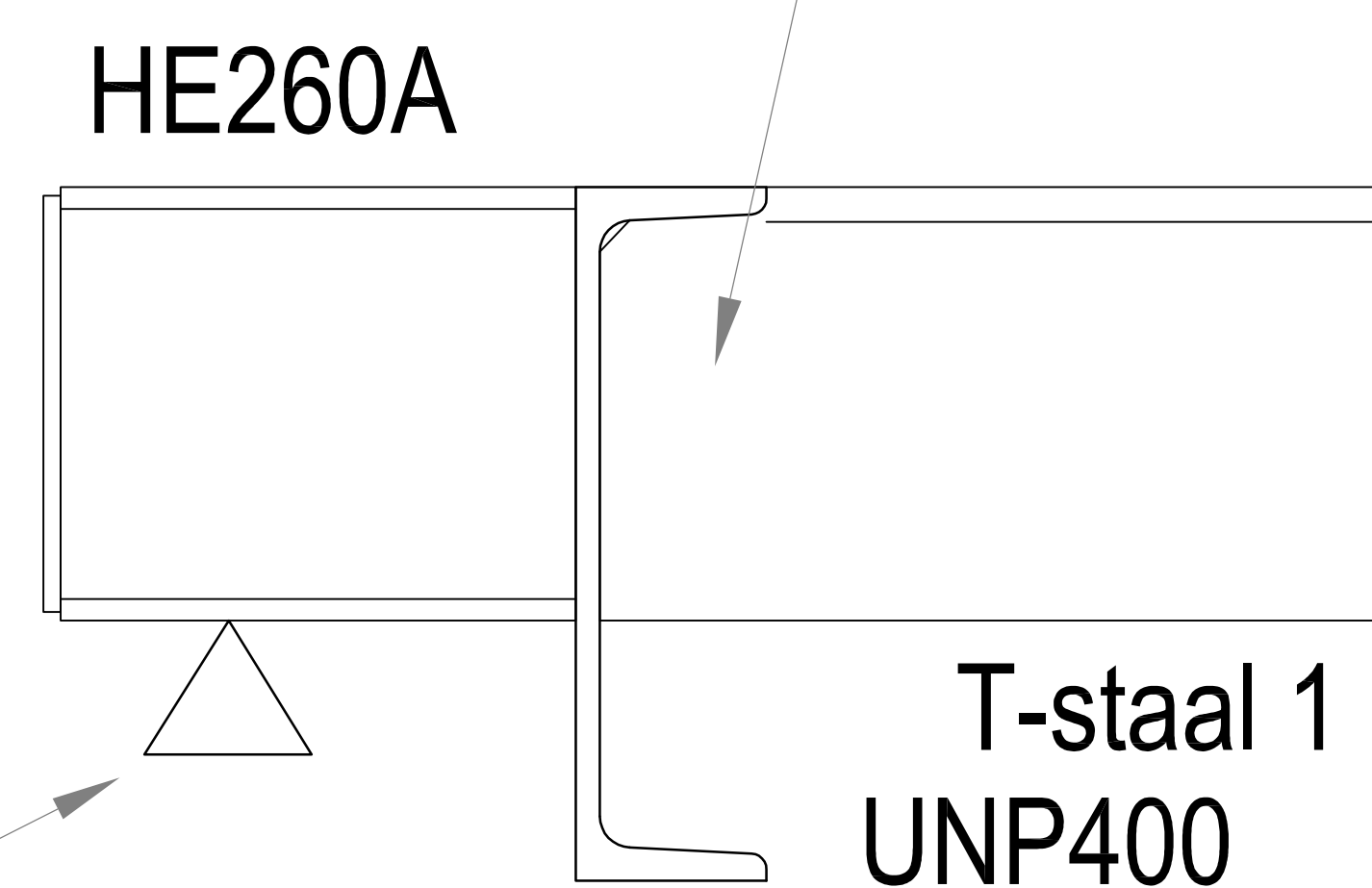
detail A10-3

4x maat glaspaneel (volgens tek arch.)

oplegging uitvoeren als scharnier

t.p.v. schuin dakvlak
 en gevelvlak
 stalen trekstangen
 toepassen
 min. $\varnothing 16$ kwal 8.8

T-staal volledig rondom en
 op volle sterkte aan UNP400
 lassen

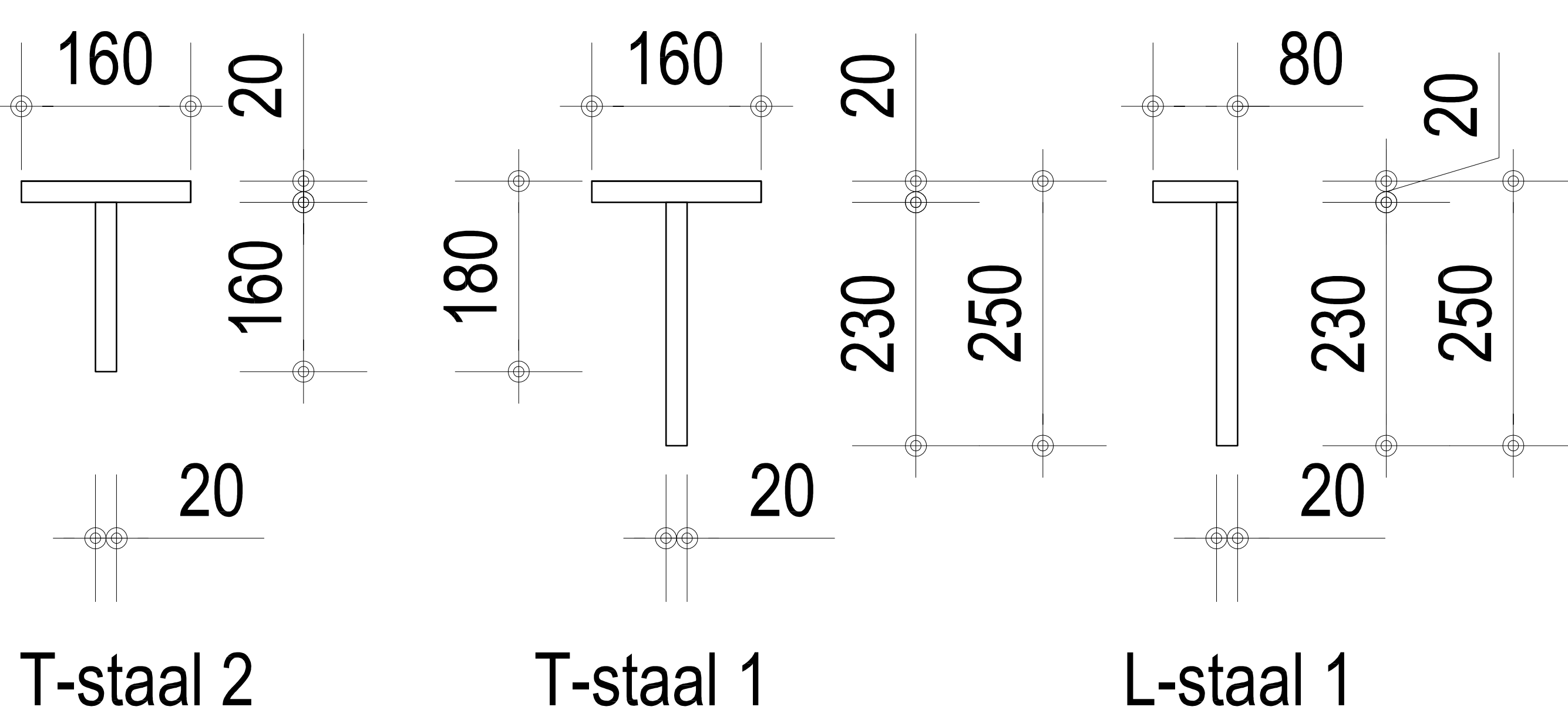


oplegging op constructie (bestaand / nieuw); per situatie in werk
 oplossing bepalen rekening houden met de uitgangspunten.
 Dakvlak (plat) monteren mbv 2 bouten M16 per verbinding
 Dakvlak (schuin) en gevel m.b.v. 4 bouten M16 per verbinding
 Ter plaatse van wanden/ metselwerk monteren mbv
 boorankers M16

detail A10-1

detail A10

schaal: 1:20/50
 datum: 19-05-2011



samengestelde profielen
 volledige lassen

Technische uitwerking aannemer