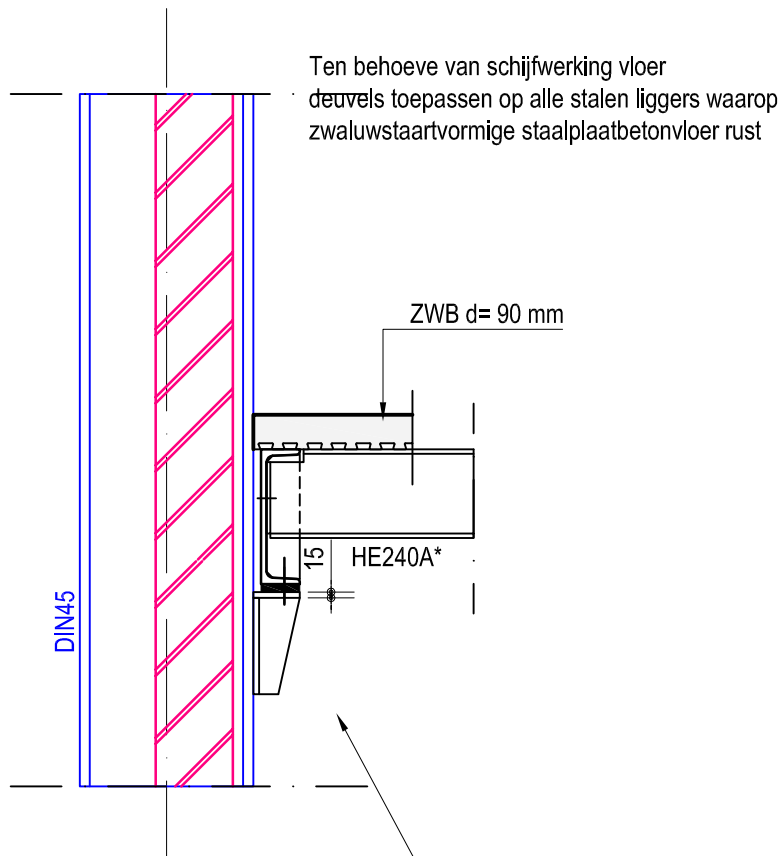
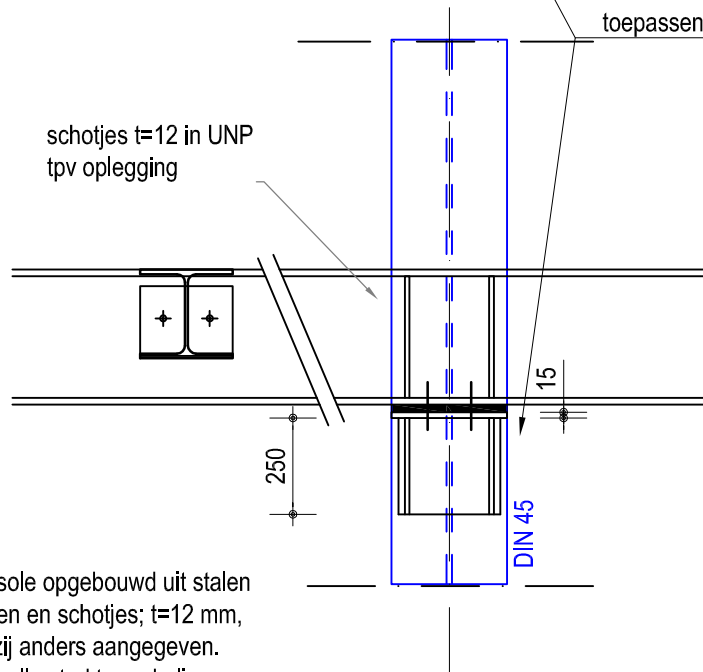


* voor exacte afmetingen zie betreffende plattegronden



UNP350* opleggen op consoles.
Consoles gelast aan bestaande stalen kolommen.
Tussen ligger UNP350* en console
akoestisch oplegmateriaal
toepassen



console opgebouwd uit stalen
platen en schotjes; t=12 mm,
tenzij anders aangegeven.
Op volle sterkte onderling
aan elkaar lassen.
Console lassen aan
bestaande kolom.

geldt voor K3

detail A14

schaal: 1:20
datum: 19-05-2011