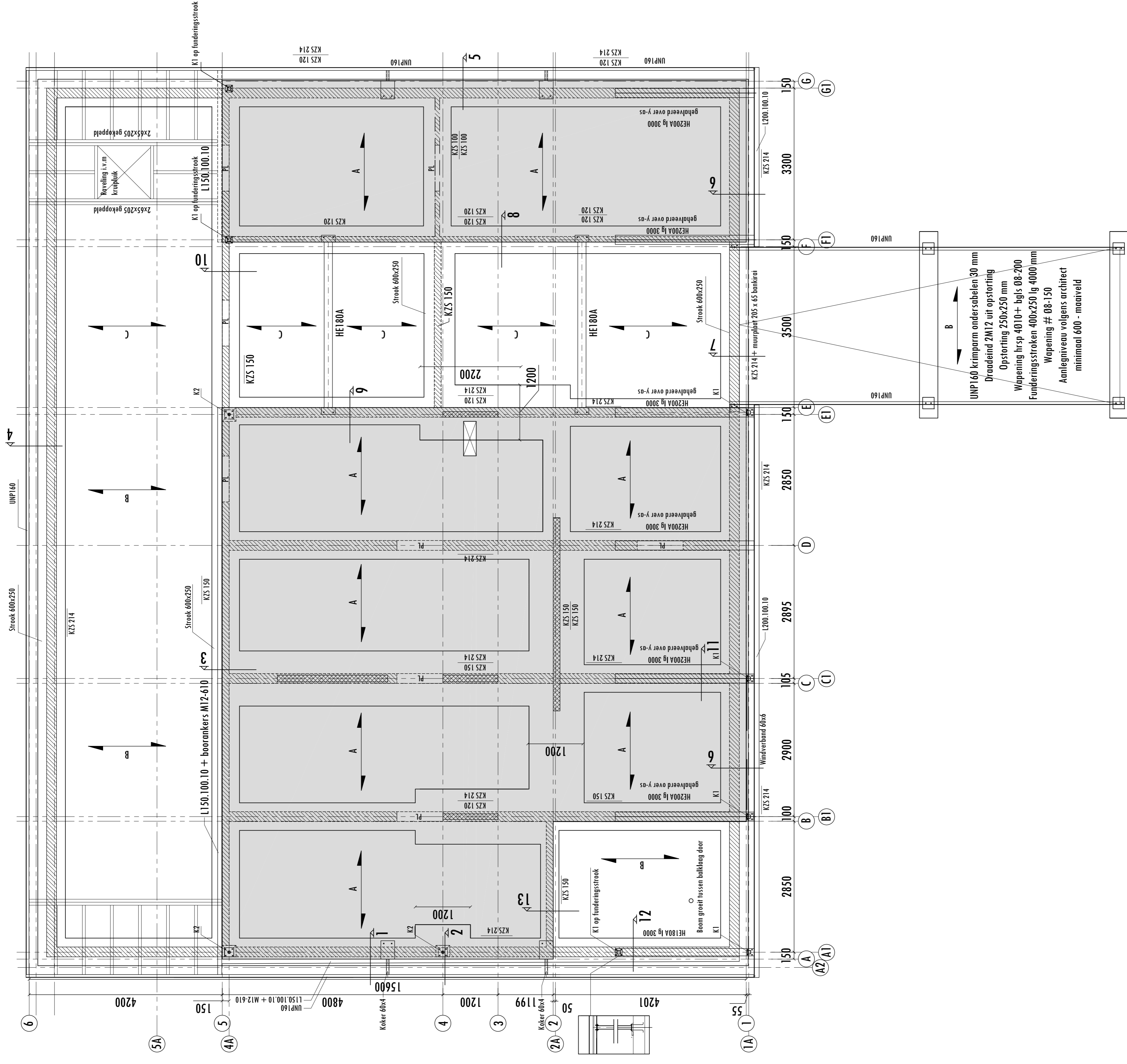
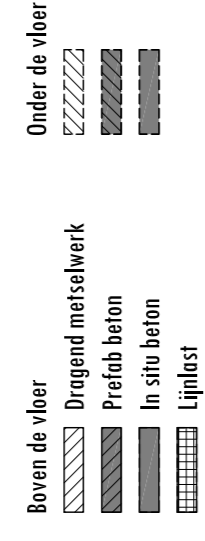


- A Geïsoleerde combinatievloer volgens leverancier
 B Bankraai 65 x 205 hoh 610
 C Bankraai 65 x 205 hoh 400
 D Breedplaatvloer 220 mm
 E Balklaag 71 x 171 hoh 610
 F Uitkragende balkjes 46 x 146 hoh 610
 G Balklaag luisel 46 x 121 hoh 610
 K1 Vierkante koker 80x80x5 S275
 K2 Ronde buis Ø63.5-16.0 S355
 PL Prefab latei

AANGEGEVEN DETAILNUMMERS VERWIJZEN NAAR DETAILS ARCHITECT



Wpjt.	Datum	Wijziging betreft	Getekend
A	xx-xx-2009		
B			
C			
D			

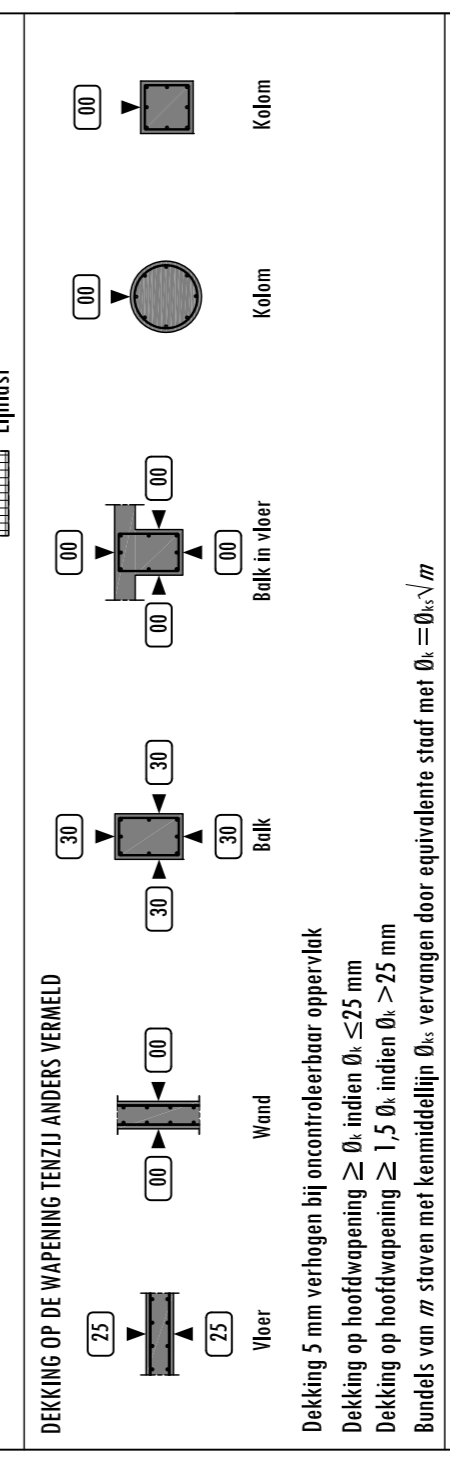
ALGEMEEN

Alle maten in mm
 Alle maten in het werk te controleren
 Voorzettingen ten behoeve van prefab- en staalconstructie volgens leverancier
 Sporingen ten behoeve van installaties volgens leverancier
 Leedligte wapeningsnetten minimaal 40 x staafdiameter
 xxx → constructie boven de vloer
 /yyy ← constructie onder de vloer

→ ← Overspanningsrichting
 → ← Versterkte strook in vloer

Boven de vloer
 Dreigend metschwerk
 Prefab beton
 In situ beton
 Ligplaat

Onder de vloer
 Dreigend metschwerk
 Prefab beton
 In situ beton
 Ligplaat



DEKING OP DE WAPENING TENZIJ ANDERS VERMELD

Wier
 Balk in vloer
 Kolom

Dekking 5 mm verhogen bij oncontroleerbaar oppervlak
 Dekking op hoofdwapening ≥ Ø, indien Ø ≤ 25 mm
 Dekking op hoofdwapening ≥ 1,5 Ø, indien Ø > 25 mm
 Bundels van *m* staven met kenmerklijke Ø_n, vervangen door equivalente staaf met Ø_n = Ø_n × *m*

MATERIAALKWALITEITEN TENZIJ ANDERS VERMELD

	STAAAL	HOEF	C18
Miltklasse	XC1 / XC4	Kwaliteit buiten	8.8
Stoerklasse situ-beton	C20/25	Kwaliteit ankers	4.6
Stoerklasse prefab	C45/55	Wapeningsankers	S235JR2
Wapeningstaal	F6800 HWL	Ronde buizen	S355J2H
		Verkeerte / rechthoekige buizen	S275J2H

TEKENING

FUNDERING EN VOORGEVEL 1:50

CONSTRUCTEUR
 ROB VAN GESTEL

TEKENAAR
 ROB VAN GESTEL

FASE
 BESTEK

STATUS
 DEFINITIEF

DATUM
 24-06-2009

PROJECT
VILLA SR

RUSSEN

OPDRACHTGEVER
 FAMILIE SCHAPINK

ARCHITECT
 RETSEMA & PARTNERS

Projectnummer
2009112
B.01

ARCHIMÈDES BOUWADVIES © 2009

A DICK KETSTRAAT 10, 5645 LB EINDHOVEN, T 0407512345 F 0407512346
 WWW.ARCHIMÈDES-BOUWADVIES.NL