

GRASDREEF

NOORD BRABANTLAAN

HEERBAAN

HESTRAAT

1

1

2

2

X=157222669  
Y=382746633

VERLICHTING PYLON VANUIT GRONDWAL

2x PVC Ø125  
WATERAFVOER  
DOOR DEK  
X=157225675  
Y=382730785

SLIJTLAG B=500  
KLEUR: TL 8006

MANTELBUS T.B.V. VERLICHTING

LAMELLEN

PYLON  
X=157232356  
Y=382695571

SPANDRAAD T.B.V. VERLICHTING  
CA. Ø 12 INADERS T.E. TAILLEREN

BOKCONSTRUCTIE

AANBRUG

LANDHOOFD

X=157283420  
Y=382705258

VERLICHTING PYLON VANUIT GRONDWAL

GRONDKERING

BESTAANDE SITUATIE

X=157239037  
Y=382660356

2x PVC Ø125  
WATERAFVOER DOOR DEK

X=157242044  
Y=382644586

VERLICHTING PYLON VANUIT GRONDWAL

X=157242044  
Y=382644586

X=157181293  
Y=382685883

VERLICHTING PYLON  
VANUIT GRONDWAL  
2x PVC Ø125  
WATERAFVOER  
DOOR DEK

X=157197161  
Y=382688890

VERLICHTING

KABELDOORVOER DOOR DEK

2x PVC Ø125  
WATERAFVOER DOOR DEK

X=157239037  
Y=382660356

2x PVC Ø125  
WATERAFVOER DOOR DEK

X=157239037  
Y=382660356

2x PVC Ø125  
WATERAFVOER DOOR DEK

X=157239037  
Y=382660356

2x PVC Ø125  
WATERAFVOER DOOR DEK

X=157239037  
Y=382660356

2x PVC Ø125  
WATERAFVOER DOOR DEK

X=157239037  
Y=382660356

2x PVC Ø125  
WATERAFVOER DOOR DEK

X=157239037  
Y=382660356

2x PVC Ø125  
WATERAFVOER DOOR DEK

X=157239037  
Y=382660356

2x PVC Ø125  
WATERAFVOER DOOR DEK

X=157239037  
Y=382660356

2x PVC Ø125  
WATERAFVOER DOOR DEK

X=157239037  
Y=382660356

2x PVC Ø125  
WATERAFVOER DOOR DEK

X=157239037  
Y=382660356

2x PVC Ø125  
WATERAFVOER DOOR DEK

X=157239037  
Y=382660356

2x PVC Ø125  
WATERAFVOER DOOR DEK

X=157239037  
Y=382660356

2x PVC Ø125  
WATERAFVOER DOOR DEK

SNIJPUNTEN AS/STRAMIEN		
SNIJPUNT	X COÖRDINAAT	Y COÖRDINAAT
1-A	157222669	382746633
1-C	157242044	382644586
1-E	157225675	382730785
1-G	157239037	382685883
2-B	157283420	382705258
2-D	157181293	382685883
2-F	157267571	382702251
2-H	157197161	382688890
Pylon	157232356	382695571

**BIJBEHORENDE TEKENINGEN**

- EHV162.1.3002 AANZICHTEN EN DOORSNEDEN
- EHV162.1.3003 PALENPLAN
- EHV162.1.3004 FUNDERING PYLON
- EHV162.1.3005 BOKCONSTRUCTIE
- EHV162.1.3006 BOKCONSTRUCTIE DETAILS
- EHV162.1.3007 LANDHOOFD
- EHV162.1.3008 PYLON
- EHV162.1.3009 DEKCONSTRUCTIE
- EHV162.1.3010 DEK AANSLUITING AANBRUG
- EHV162.1.3011 ONDER EN BOVENPLAAT AANSLUITING
- EHV162.1.3012 AANBRUG
- EHV162.1.3013 LEUNING DETAILS
- EHV162.1.3014 LAMELLEN EN TRANSLUCENTE PLAAT
- EHV162.1.3015 VERLICHTING DETAILS
- EHV162.1.3016 FASERING (2 BLADEN)
- EHV162.2.3101 AANRUIPORTALEN - LOCATIE EN AANZICHTEN
- EHV162.2.3102 AANRUIPORTALEN - DOORSNEDEN EN DETAILS

**OPMERKINGEN**

MATEN IN MM TENZIJ ANDERS AANGEGEVEN  
 HOOGTEMAATVOERING IN M T.O.V. NAP  
 HOEKEN IN DECIMAAL STELSEL (500')  
 COÖRDINATEN IN MM TEN OPZICHT VAN HET R.D. STELSEL  
 BENODIGDE DOORRIJHOOGTE IN ONBELASTE SITUATIE 4650 MM,  
 BESTAANDE UIT PVR VAN 4500 MM + 150 MM DOORBRUIING IN BELASTE SITUATIE.

GEMEENTE EINDHOVEN

ONGELIJKVLOERSE KRUISSING HEERBAAN

BESTEK ONTWERP

HOVENRING

SITUATIE

**Witteveen Bos**

Postbus 703  
7400 KE Deventer  
Telefoon: 0576 69 79 11  
Telefax: 0576 69 73 44

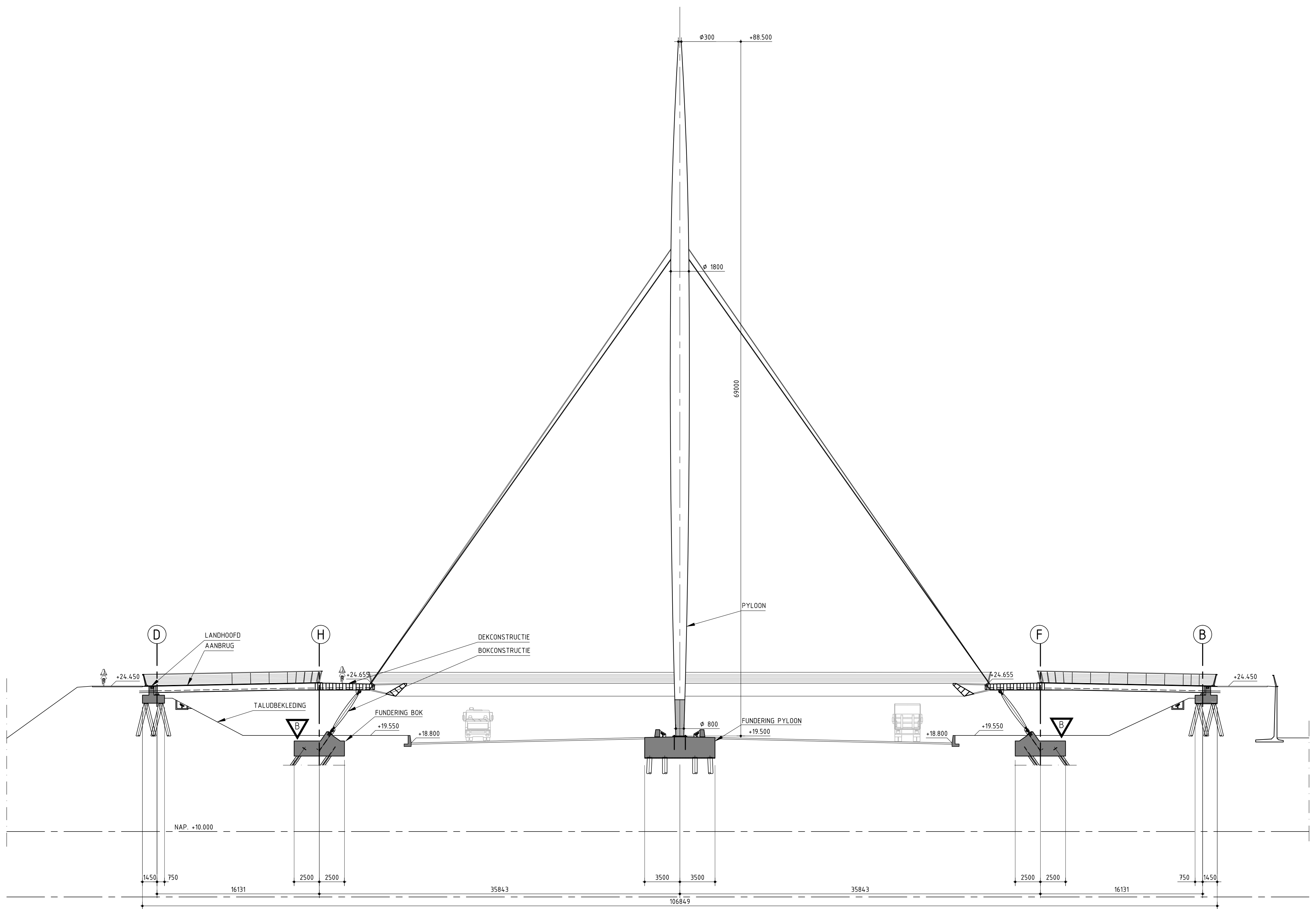
Getekend: M.R. Visser  
Gecontroleerd: F.R. Oosterman  
Geplandeerd: B.C.J. Weijers  
Datum: 08-10-2010

Schaal: 1:200  
Formaat: A0

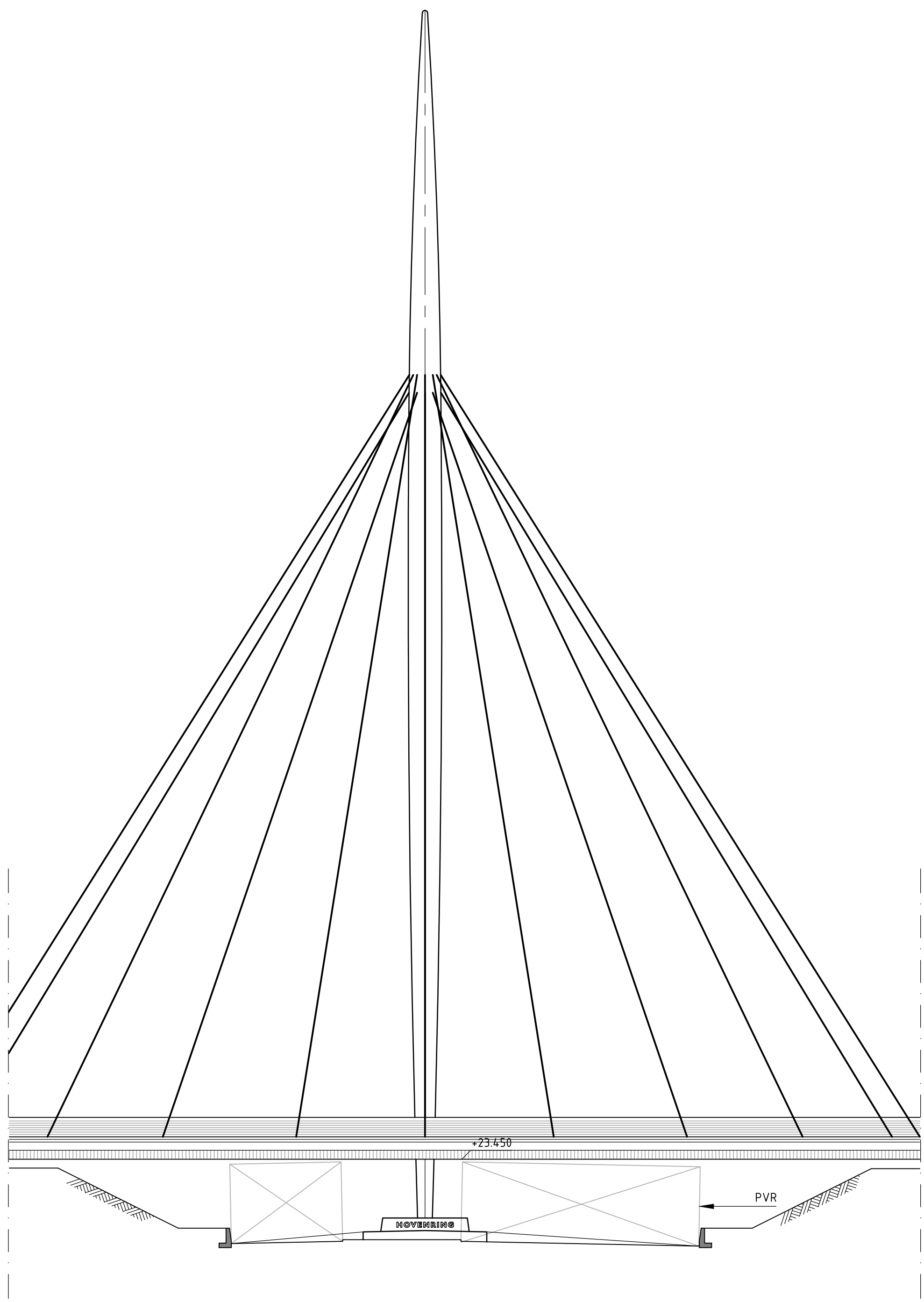
EHV162.1.3001

SITUATIE  
SCHAAL 1:200

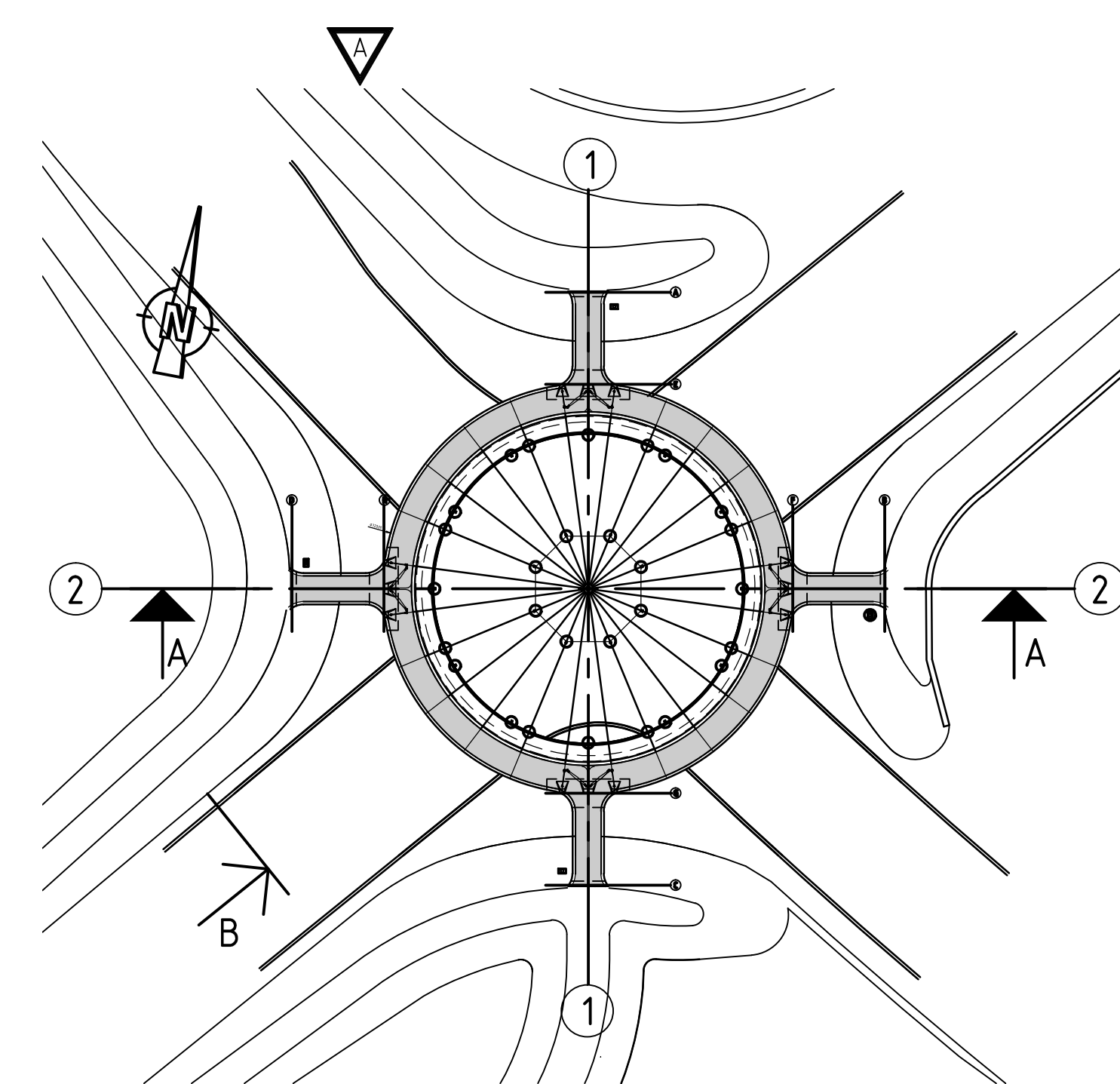




**DOORSNEDE A-A**  
SCHAAL 1:200



**AANZICHT B**  
SCHAAL 1:200



**SITUATIE**  
SCHAAL 1:1000

**LEGENDA**

- GEWAPEND BETON
- ONGEWAPEND BETON
- SLIJTLAG
- STAAL
- ZAND
- ZAND-CEMENT STABILISATIE
- KRIMPARME MORTEL

**MATERIALEN**

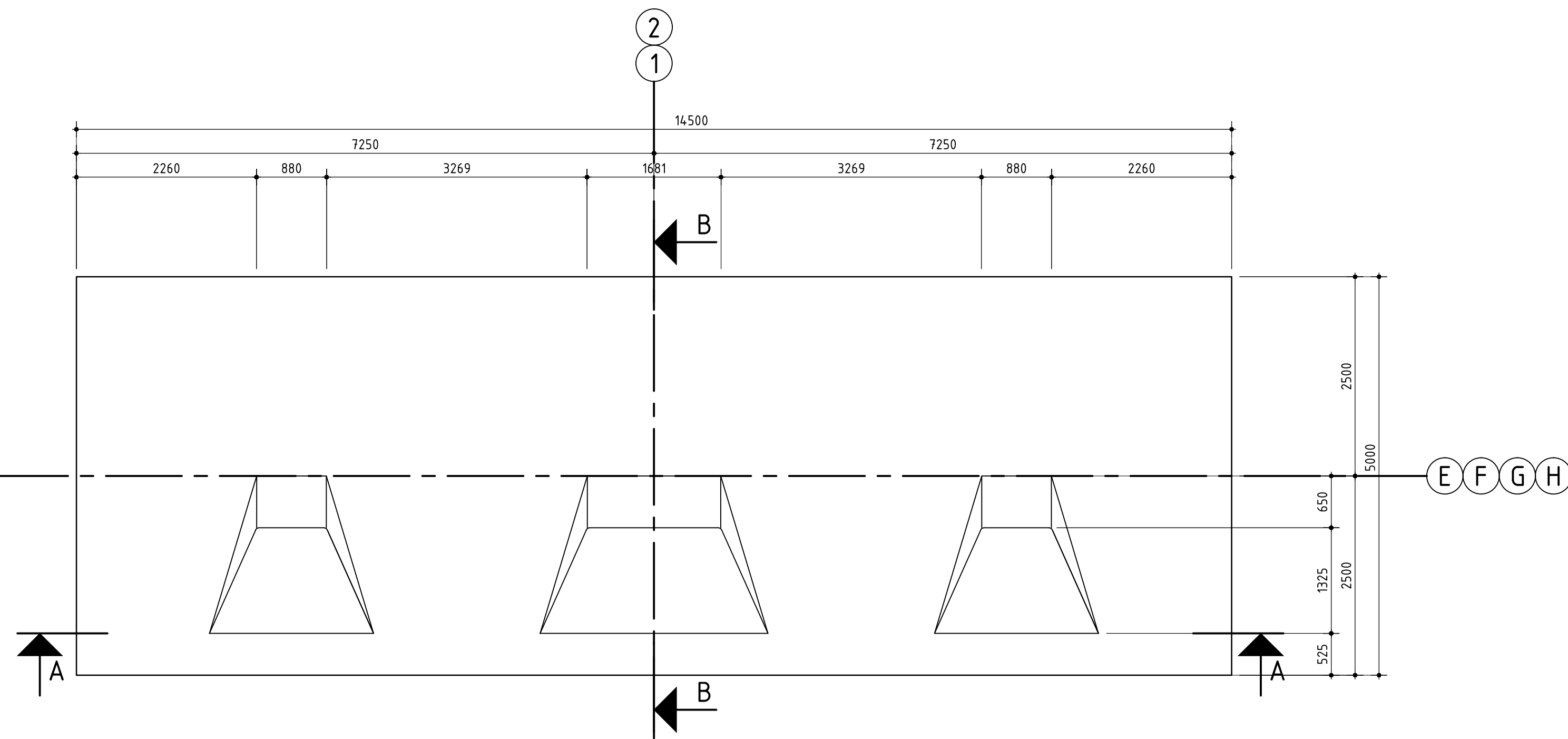
GEWAPEND BETON MINIMAAL C28/35 (FUNDERING PYLLOON MINIMAAL C35/45)  
 ONGEWAPEND BETON MINIMAAL C12/15  
 BETON IN HET ZICHT, KLEUR: "CUR 100 GRUISSCHAAL A"  
 BETON IN HET ZICHT BIJ LANDHOOFD, KLEUR: "CUR 100 GRUISSCHAAL E"  
 STAALKWALITEIT S355, MITS ANDERS AANGEGEVEN, KLEUR: (NC5) S 1010-R808  
 WAPENINGSSTAAL, KWALITEIT B500B  
 STAALKWALITEIT TIJEN EN TUIJANSLUITINGEN N.T.B. DOOR LEVERANCIER  
 TIJEN VOORZIEN VAN GALFAAN-COATING  
 SLIJTLAG OP BASIS VAN EPOXY, KLEUR: TILROOD

**OPMERKINGEN**

MATEN IN MM TENZIJ ANDERS AANGEGEVEN  
 HOOGTEAATVOERING IN M T.O.V. NAP  
 HOEKEN IN DECIMAAL, STELSEL (360°)  
 COORDINATEN IN MM TEN OPZICHT VAN HET R.D. STELSEL  
 VOOR OVERZICHTSTEKENING ZIE EHV162.1.3001  
 BENODIGDE DOORRIJHOOGTE IN ONBELASTE SITUATIE 4650 MM,  
 BESTAANDE UIT PVR VAN 4500 MM + 150 MM DOORBUIGING IN BELASTE SITUATIE.

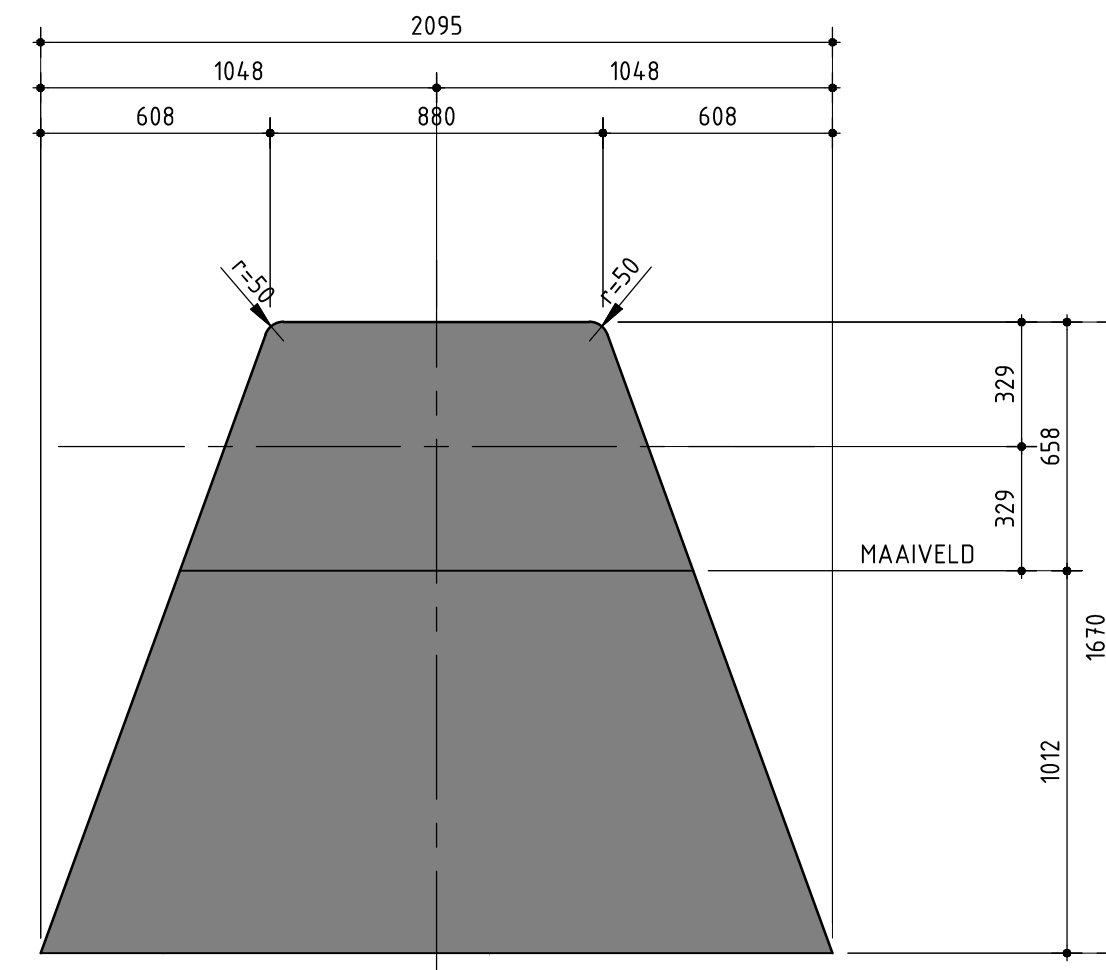
**GEMEENTE EINDHOVEN**  
**ONGELIJKVLOERSE KRUISING HEERBAAN**  
**BESTEK ONTWERP**  
**HOVENRING**  
**AANZICHTEN EN DOORSNEDEN**

 Postbus 233 7400 AE Deventer Telefoon 0570 49 79 11 Telefax 0570 49 73 44	Getekend	M.R. Visser	 Schaal 1:200 EHV162.1.3002 Formaat A1L
	Gecontroleerd	F.R. Oosterman	
	Goedgekeurd	B.C.J. Weijers	
	Datum	08-10-2010	



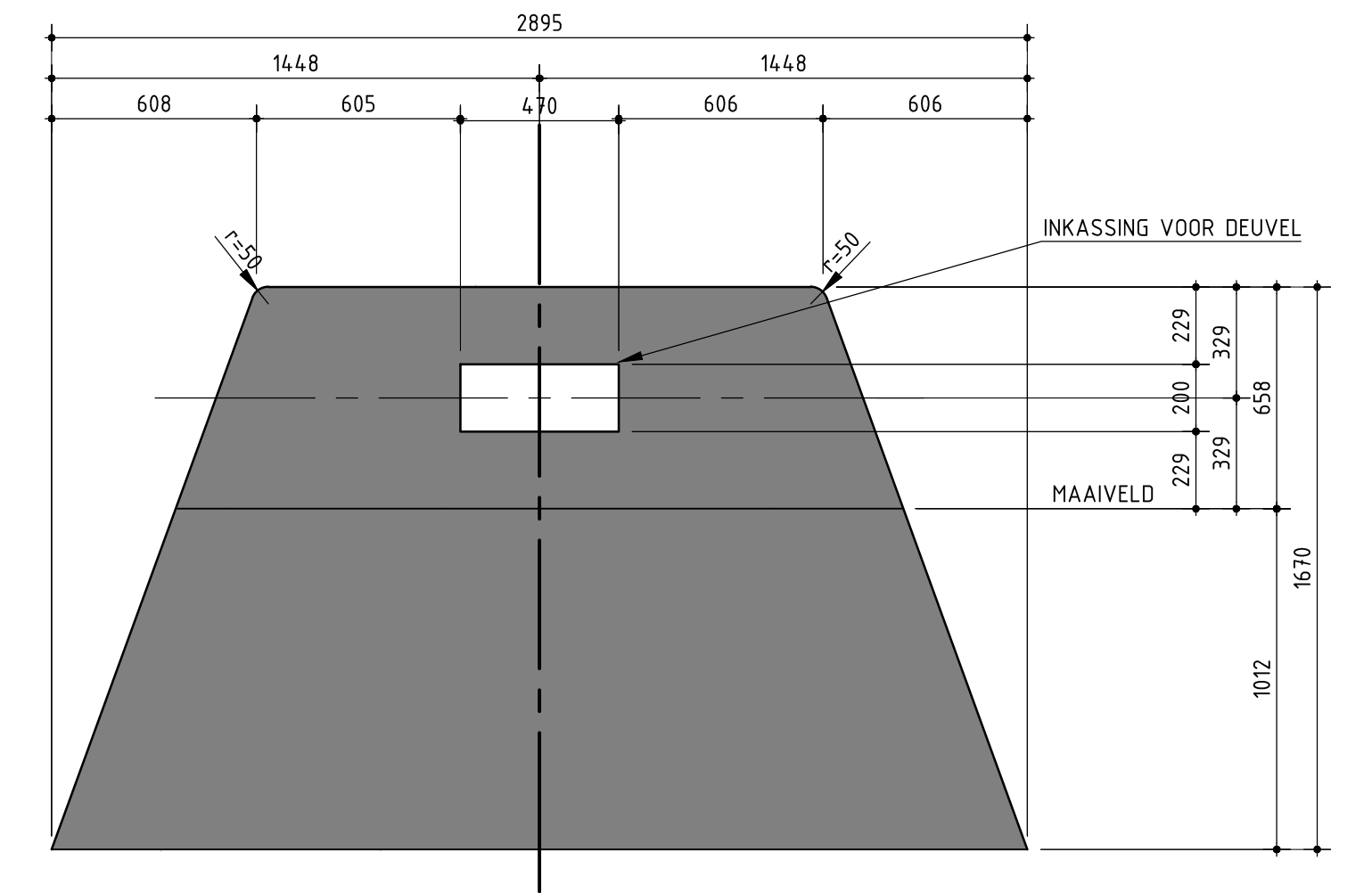
**BOVENAANZICHT FUNDERING**

SCHAAL 150  
 AS 1 STRAMIEN E GETEKEND, BOKCONSTRUCTIE OP ANDERE ASSEN/STRAMIENEN  
 DRAAIEN T.O.V. PYLOON ZOALS WEERGEGEVEN OP TEKENING EHV162.13001



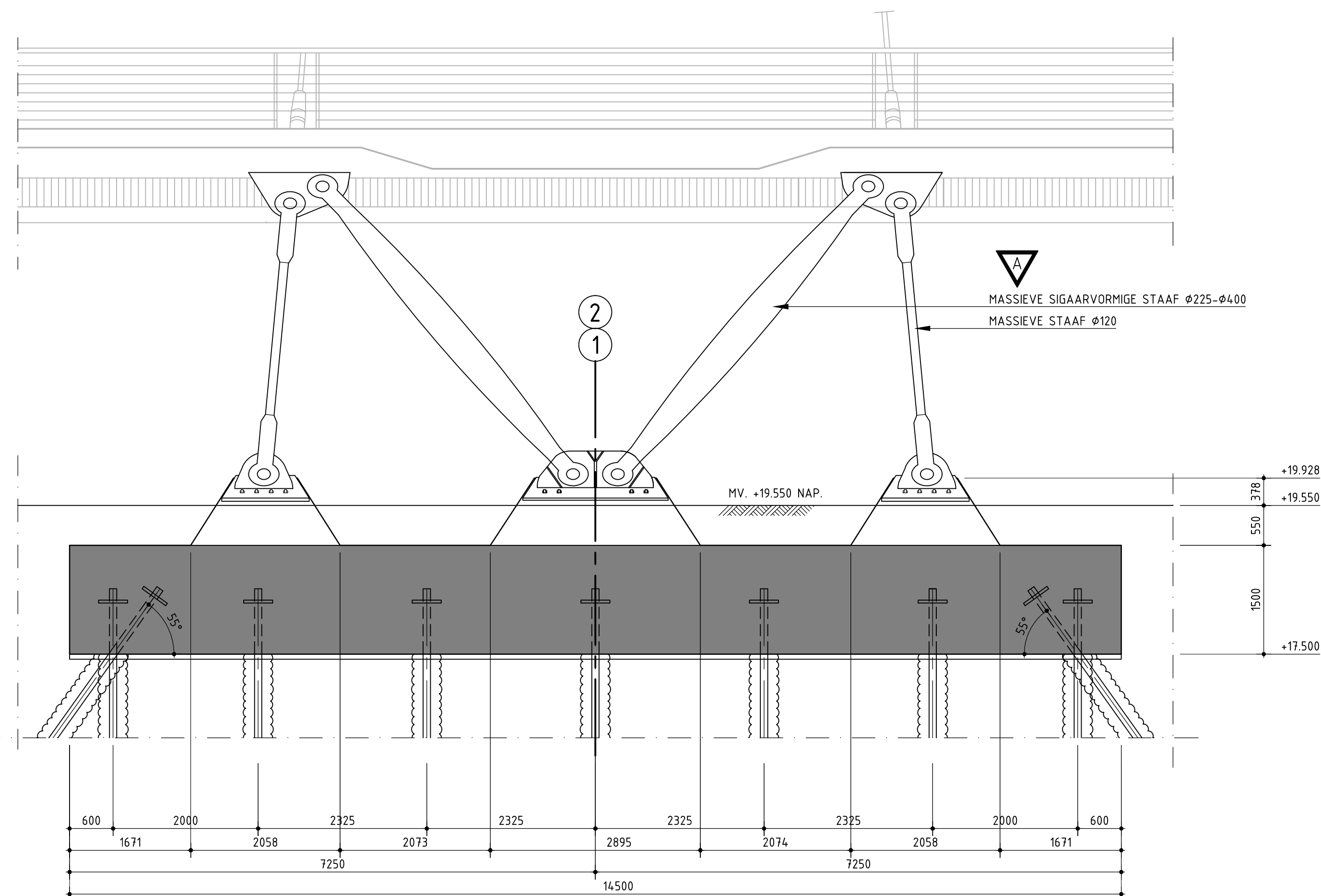
**DOORSNEDE C T.P.V. AANSLUITING STAAF Ø120**

SCHAAL 120



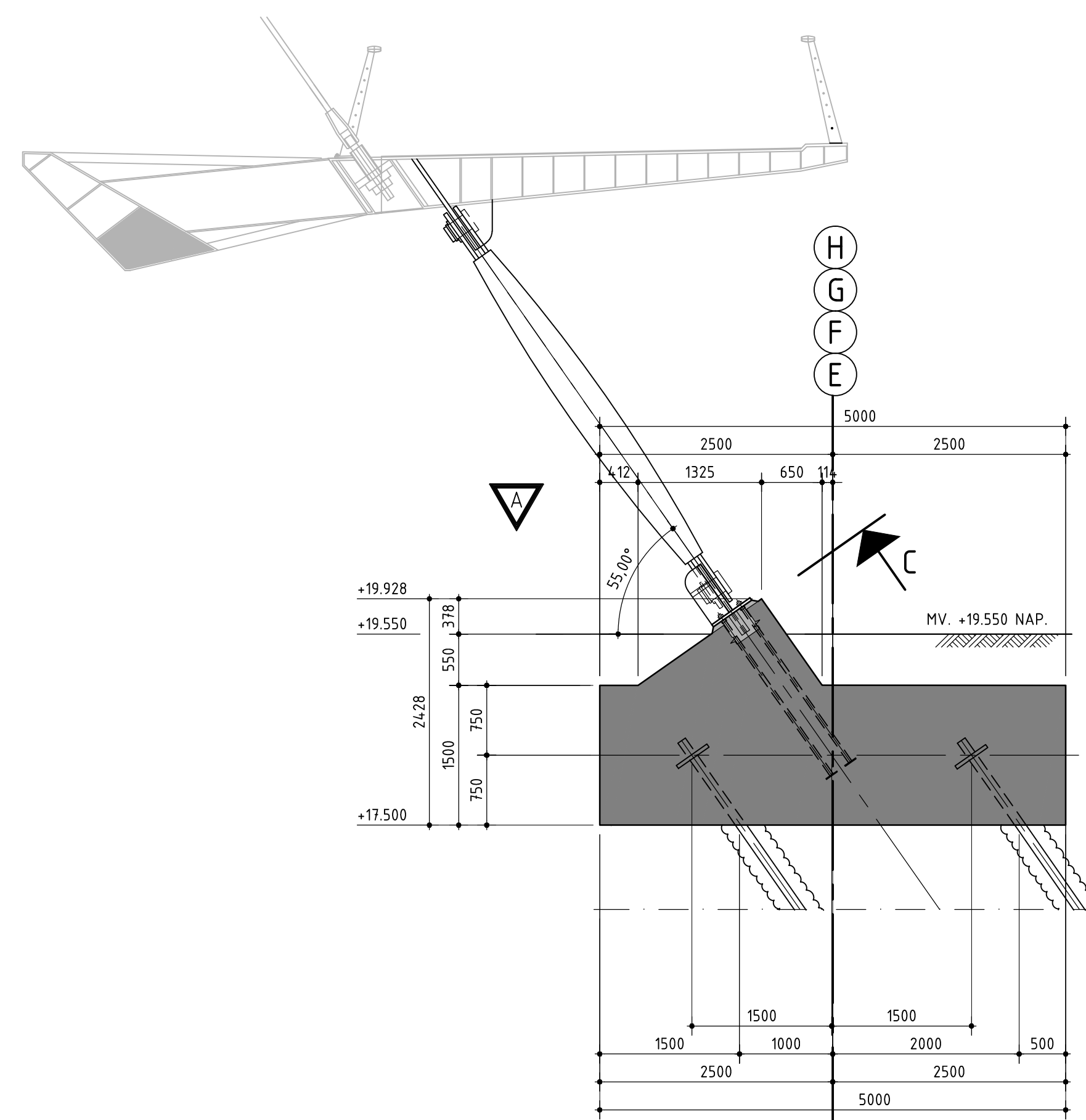
**DOORSNEDE C T.P.V. AANSLUITING SIGAARVORMIGE STAVEN**

SCHAAL 120



**DOORSNEDE A-A**

SCHAAL 150  
 DEKCONSTRUCTIE INDICATIEF WEERGEGEVEN



**DOORSNEDE B-B**

SCHAAL 150  
 DEKCONSTRUCTIE INDICATIEF WEERGEGEVEN

**LEGENDA**

- GEWAPEND BETON
- ONGEWAPEND BETON
- SLIJTLAG
- STAAL
- ZAND
- ZAND-CEMENT STABILISATIE
- KRIMPARME MORTEL

**MATERIALEN**

GEWAPEND BETON MINIMAAL C28/35 (FUNDERING PYLOON MINIMAAL C35/45)  
 ONGEWAPEND BETON MINIMAAL C12/15  
 BETON IN HET ZICHT, KLEUR: "CUR 100 GRIJSSCHAAL A"  
 BETON IN HET ZICHT BIJ LANDHOOFD, KLEUR: "CUR 100 GRIJSSCHAAL E"  
 STAALKWALITEIT S355, MITS ANDERS AANGEGEVEN, KLEUR: (NCS) S 1010-R80B  
 WAPENINGSSTAAL, KWALITEIT B500B  
 STAALKWALITEIT TIEN EN TUIAANSLUITINGEN N.T.B. DOOR LEVERANCIER  
 TIEN VOORZIEN VAN GALFAAN-COATING  
 SLIJTLAG OP BASIS VAN EPOXY, KLEUR: TILROOD

**OPMERKINGEN**

MATEN IN MM TENZI ANDERS AANGEGEVEN  
 HOOGTEMAATVOERING IN M T.O.V. NAP  
 HOEKEN IN DECIMAAL STELSEL (360°)  
 COÖRDINATEN IN MM TEN OPZICHTE VAN HET R.D. STELSEL  
 VOOR OVERZICHTSTEKENING ZIE EHV162.13001  
 BENODIGDE DOORRIJHOOGTE IN ONBELASTE SITUATIE 4650 MM.  
 BESTAANDE UIT PVR VAN 4500 MM + 150 MM DOORBUIGING IN BELASTE SITUATIE.

**GEMEENTE EINDHOVEN**  
**ONGELIJKVLOERSE KRUISSING HEERBAAN**

**BESTEK ONTWERP**  
**HOVENRING**  
**BOKCONSTRUCTIE**

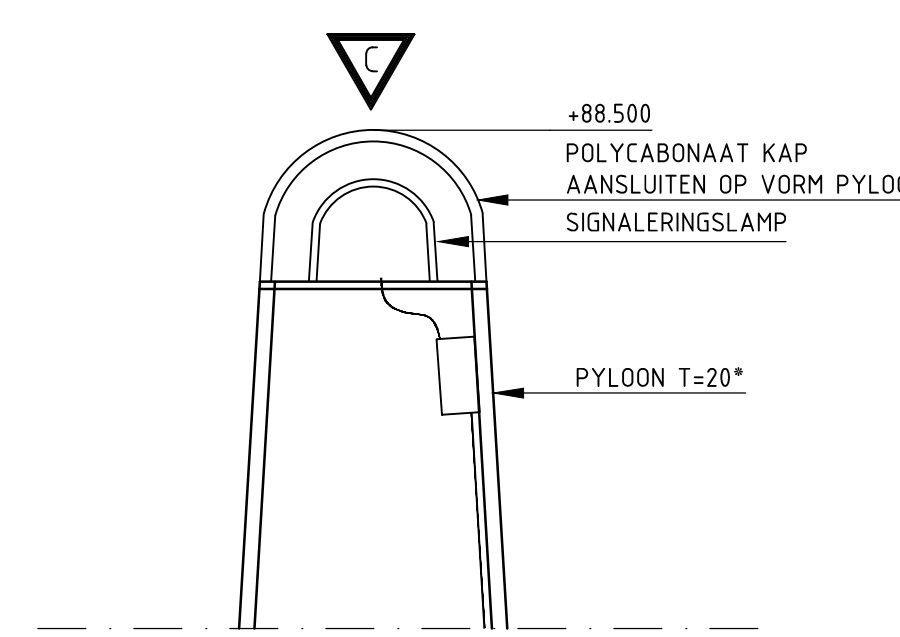
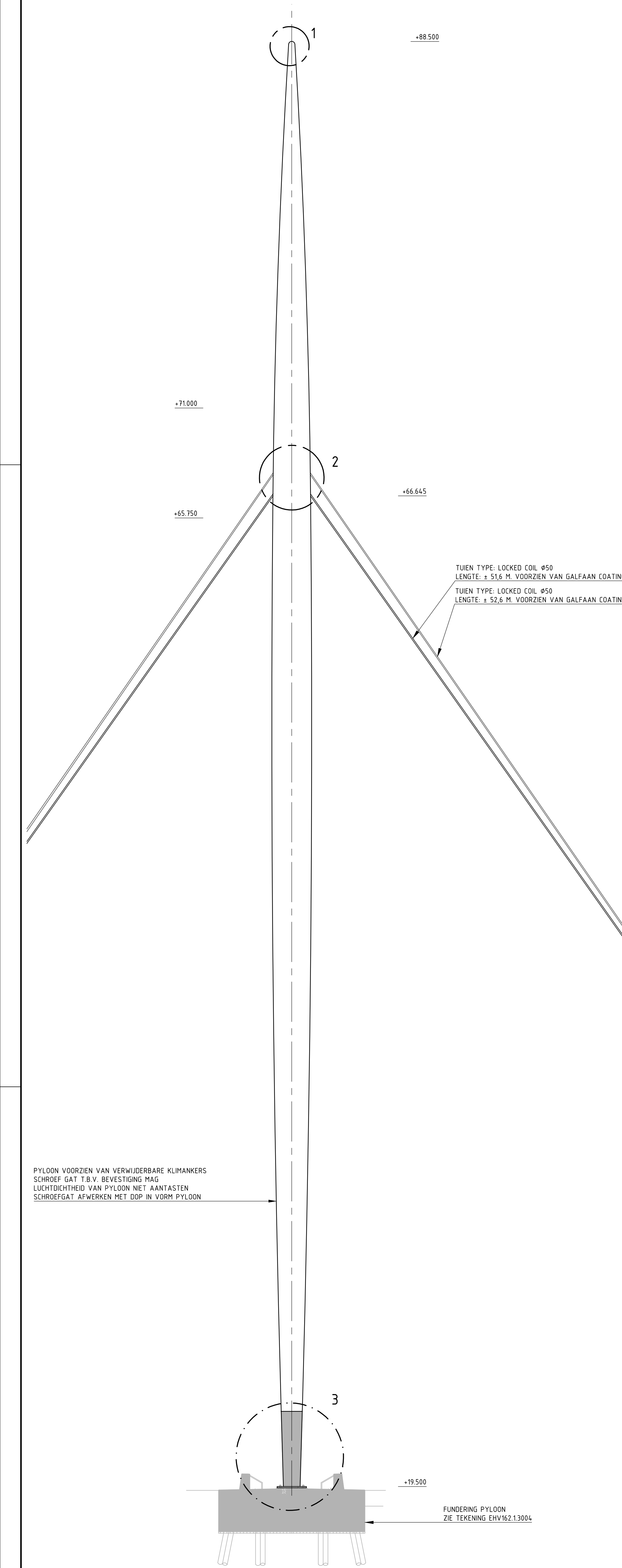
**Witteveen Bos**

Postbus 233  
 7400 AE Deventer  
 Telefoon 0510 69 79 11  
 Telefax 0510 69 73 44

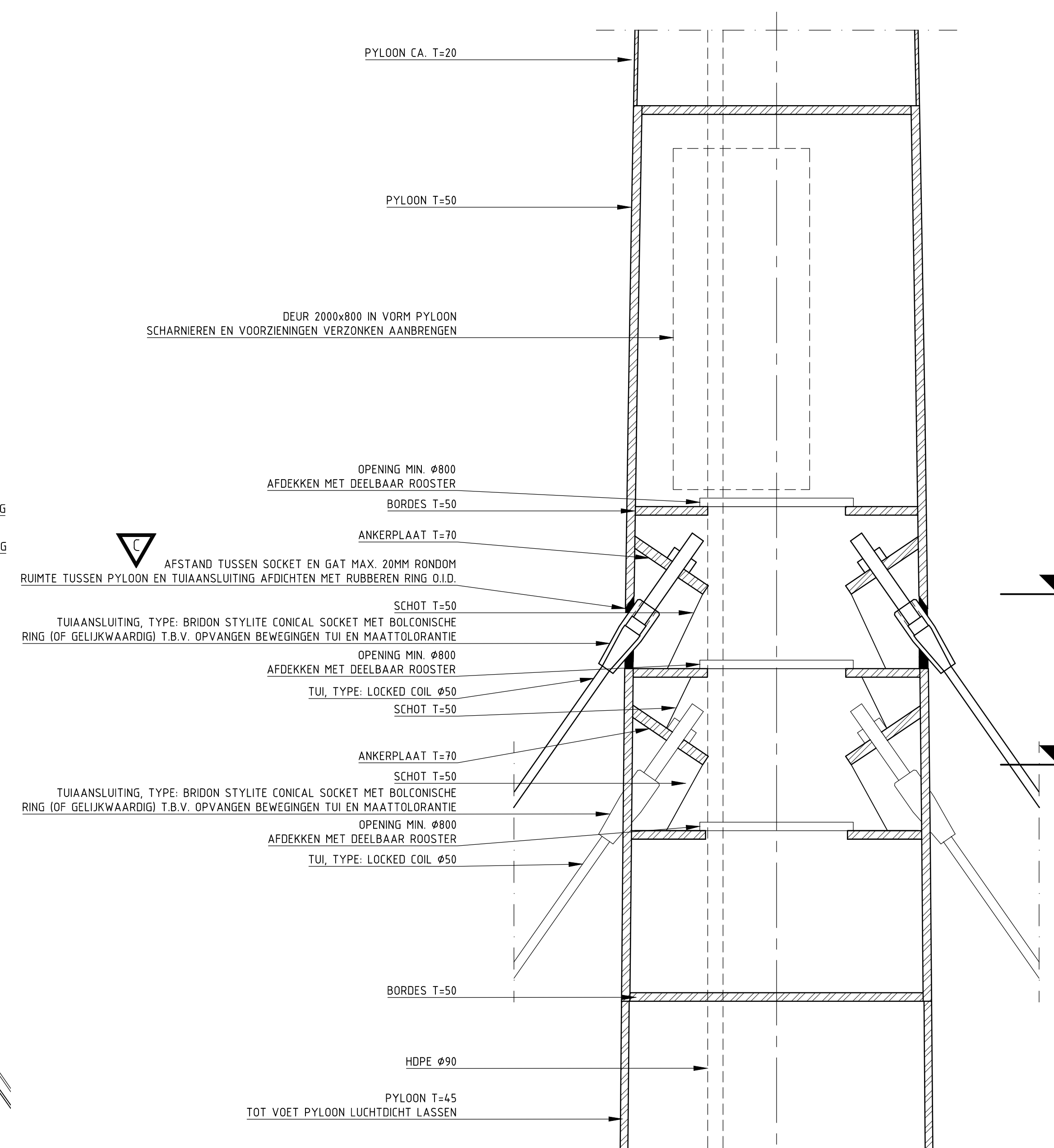
Getekend M.R. Visser  
 Gecontroleerd F.R. Oosterman  
 Goedgekeurd B.C.J. Weijers  
 Datum 08-10-2010

Schaal 1:50 1:20  
 EHV162.1.3005  
 Formaat A1

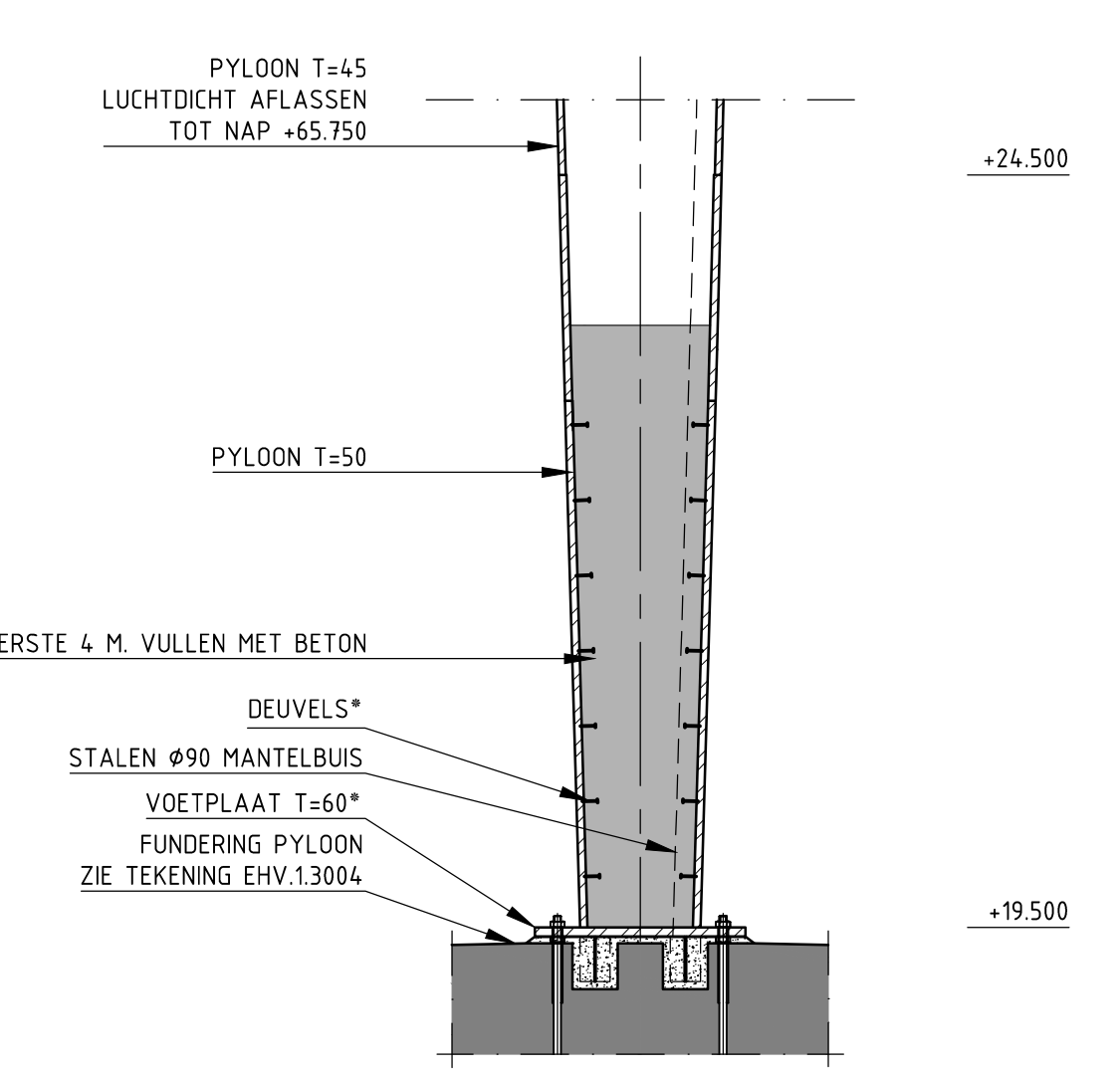
G	
F	
E	
D	
C	
B	
A	
A11-11-2010 MR. Visser	
Wijzigingen	



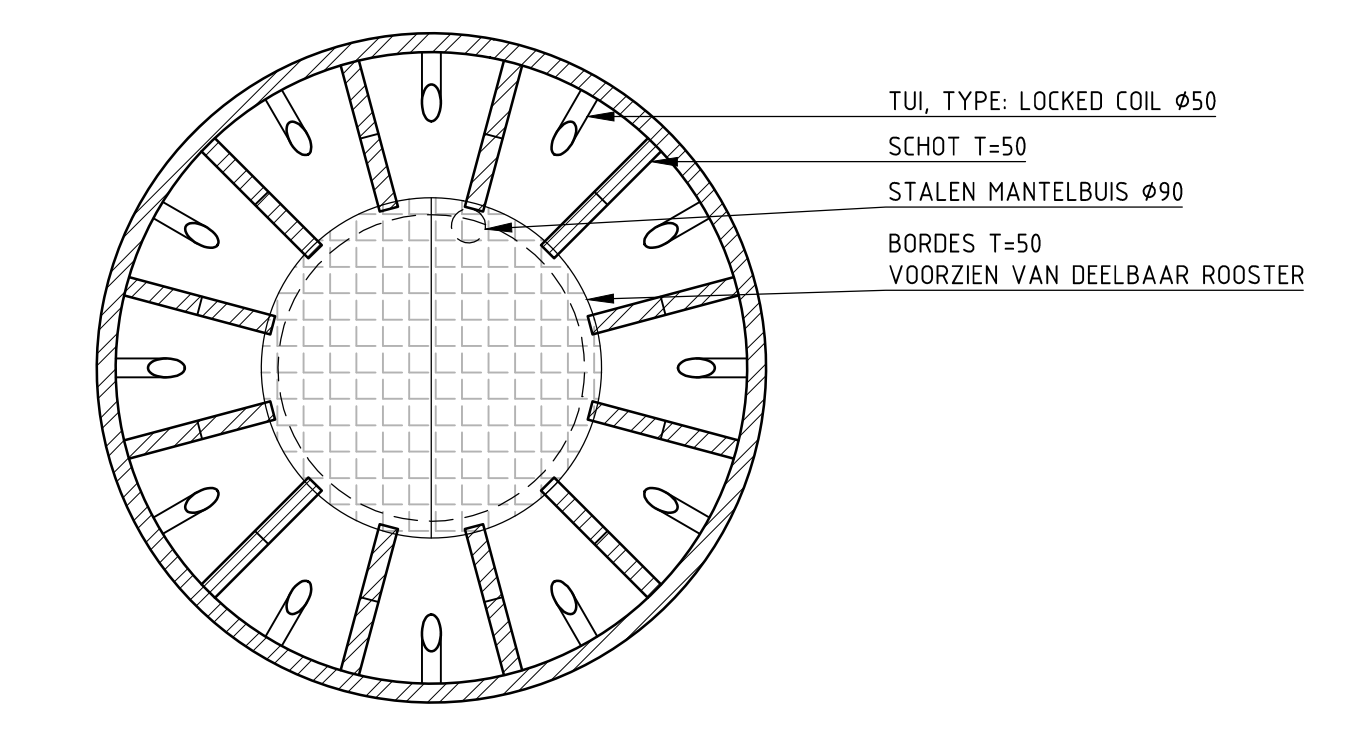
**DETAIL 1**  
SCHAAL 1:50



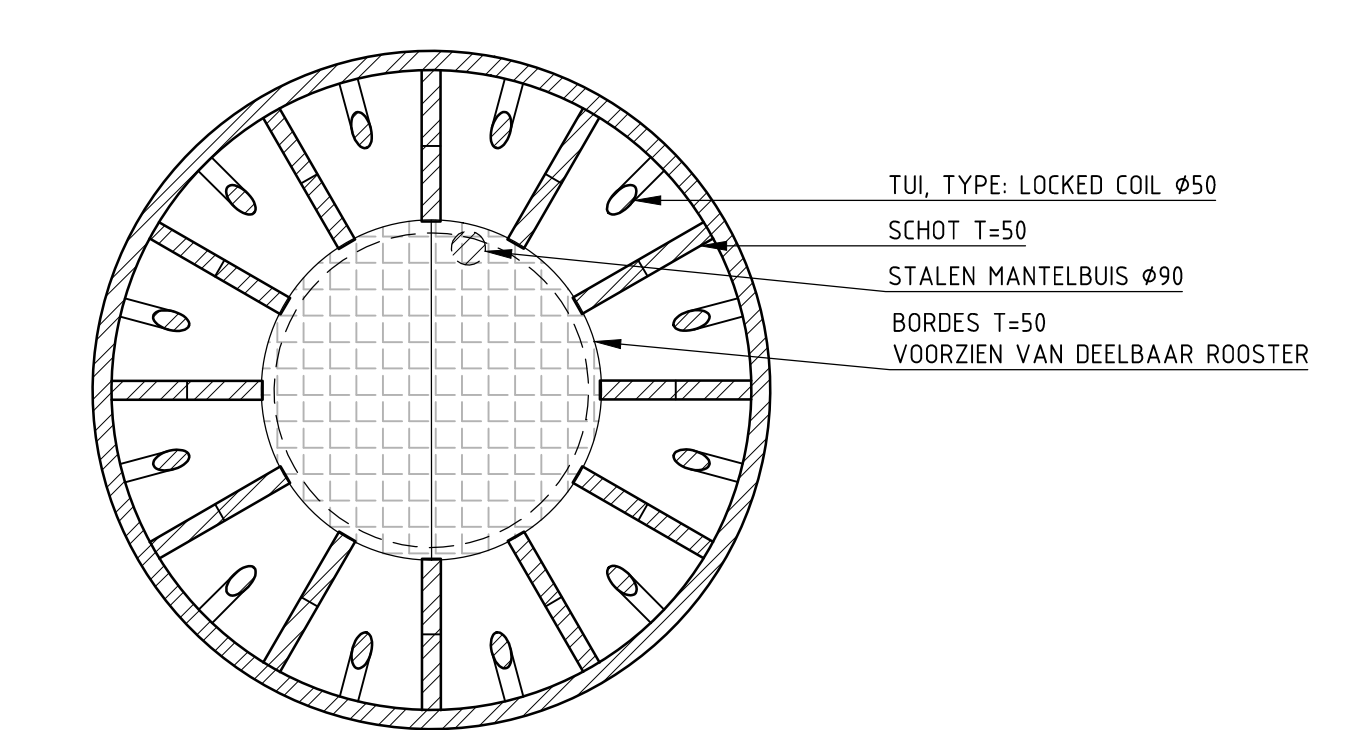
**PRINCIPEDETAIL 2**  
SCHAAL 1:20



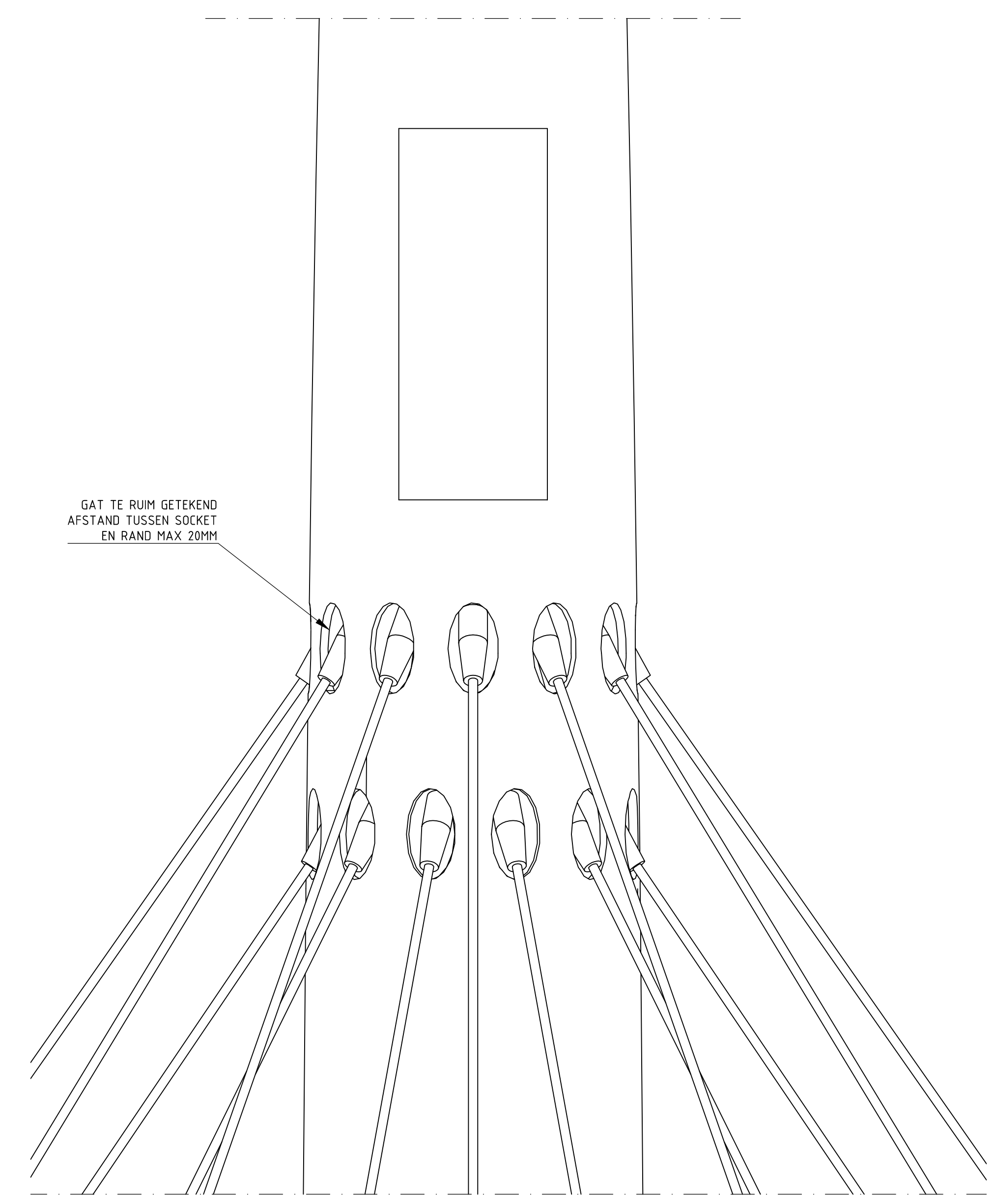
**DETAIL 3**  
SCHAAL 1:50



**PRINCIPE DOORSNEDE A**  
SCHAAL 1:20



**PRINCIPE DOORSNEDE B**  
SCHAAL 1:20



**AANZICHT DETAIL 2**  
SCHAAL 1:20

**LEGENDA**

	GEWAPEND BETON		ZAND
	ONGEWAPEND BETON		ZAND-CEMENT STABILISATIE
	SLIJTLAAG		KRIMPARMH MORTEL
	STAAL		

**DETAIL ENGINEERING**  
ALLE AFMETINGEN WEREGEVEN OP DOORSNEDEN EN DETAILS BENOEMD ALS PRINCIPEDETAIL/DOORSNEDEN EN/OF GEMARKEERD MET \*, ZIJN INDIKATIEF EN DIENEN NADER ONTWERPEN EN GEDETAILLEERD TE WORDEN.

**MATERIALEN**  
GEWAPEND BETON MINIMAAL C28/35 (FUNDERING PYLON MINIMAAL C35/45)  
ONGEWAPEND BETON MINIMAAL C12/15  
BETON IN HET ZICHT, KLEUR: "CUR 100 GRUSSCHAAL A"  
BETON IN HET ZICHT BIJ LANDHOOP, KLEUR: "CUR 100 GRUSSCHAAL E"  
STAALKWALITEIT: S355, TENZI ANDERS AANGEGEVEN, KLEUR: INC 3.1010-R808  
WAPENINGSSTAAL, KWALITEIT S500B  
STAALKWALITEIT TUIJ EN TUIJANSLUITINGEN N.T.B. DOOR LEVERANCIER  
TUIJ VOORZIEN VAN GALFAANCOATING  
SLIJTLAAG OP BASIS VAN EPOXY, KLEUR: TILROOD

**OPMERKINGEN**  
TATEN IN NH TENZI ANDERS AANGEGEVEN  
HOOGTEMAATVOERING IN M T.O.V. NAP  
HOEKEN IN DECIJMAAL STELSEL (360°)  
COORDINATEN IN MM TEN OPZICHT VAN HET R.D. STELSEL  
VOOR OVERZICHTSTEKENING ZIE EHV162.13001  
BENODIGDE DOORRIJHOOGTE IN ONBELASTE SITUATIE 4650 MM,  
BESTAANDE UIT PVR VAN 4500 MM + 150 MM DOORBRUING IN BELASTE SITUATIE.

**GEMEENTE EINDHOVEN**  
**ONGELIJKVLOERSE KRUISING HEERBAAN**

**BESTEK ONTWERP**  
**HOVENRING**  
**PYLON**

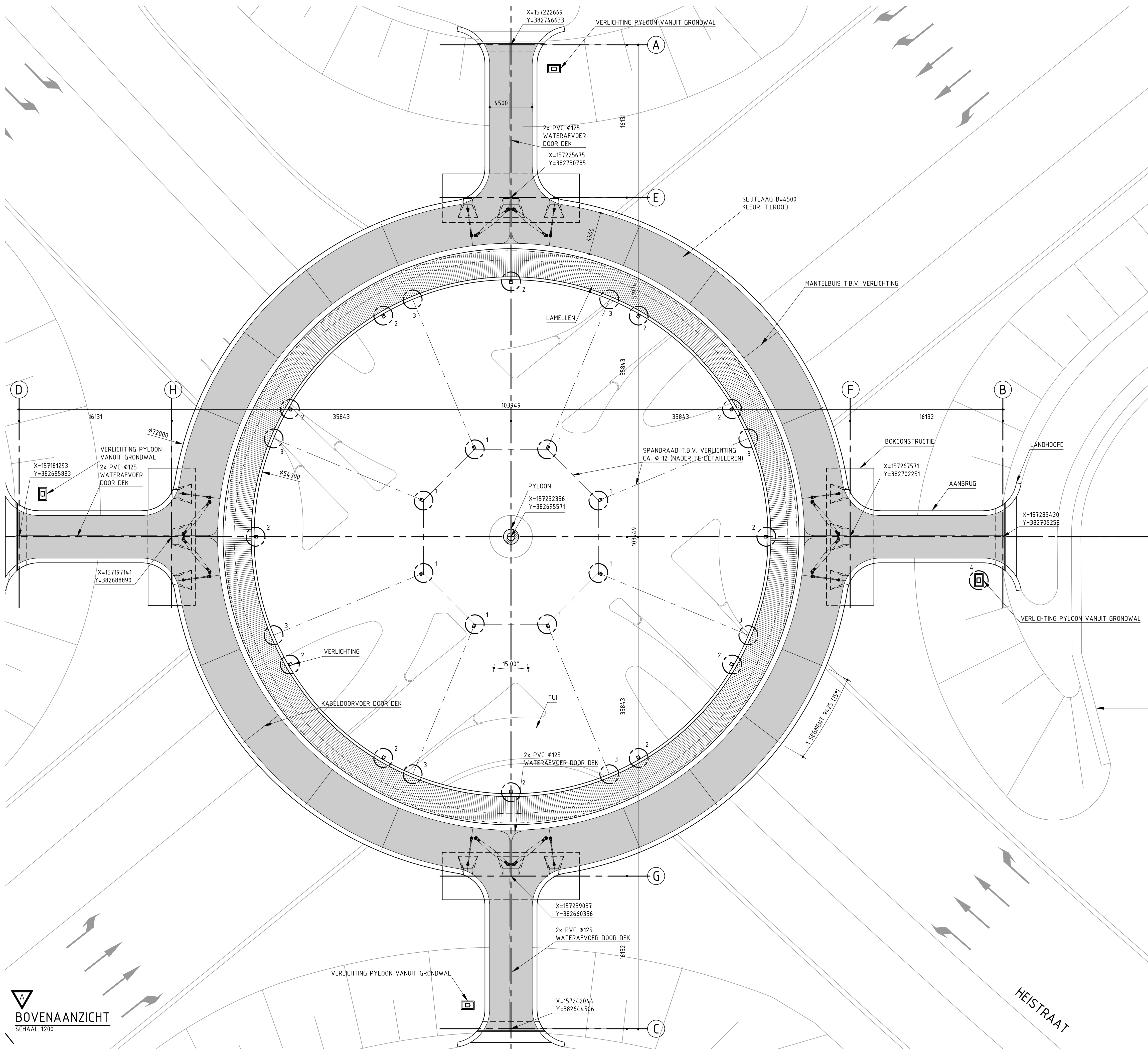
1			
2			
3			
4			
5			
6			
7			
8			
9			
10			
11			
12			
13			
14			
15			
16			
17			
18			
19			
20			
21			
22			
23			
24			
25			
26			
27			
28			
29			
30			
31			
32			
33			
34			
35			
36			
37			
38			
39			
40			
41			
42			
43			
44			
45			
46			
47			
48			
49			
50			
51			
52			
53			
54			
55			
56			
57			
58			
59			
60			
61			
62			
63			
64			
65			
66			
67			
68			
69			
70			
71			
72			
73			
74			
75			
76			
77			
78			
79			
80			
81			
82			
83			
84			
85			
86			
87			
88			
89			
90			
91			
92			
93			
94			
95			
96			
97			
98			
99			
100			

**DOORSNEDE PYLON**  
SCHAAL 1:100

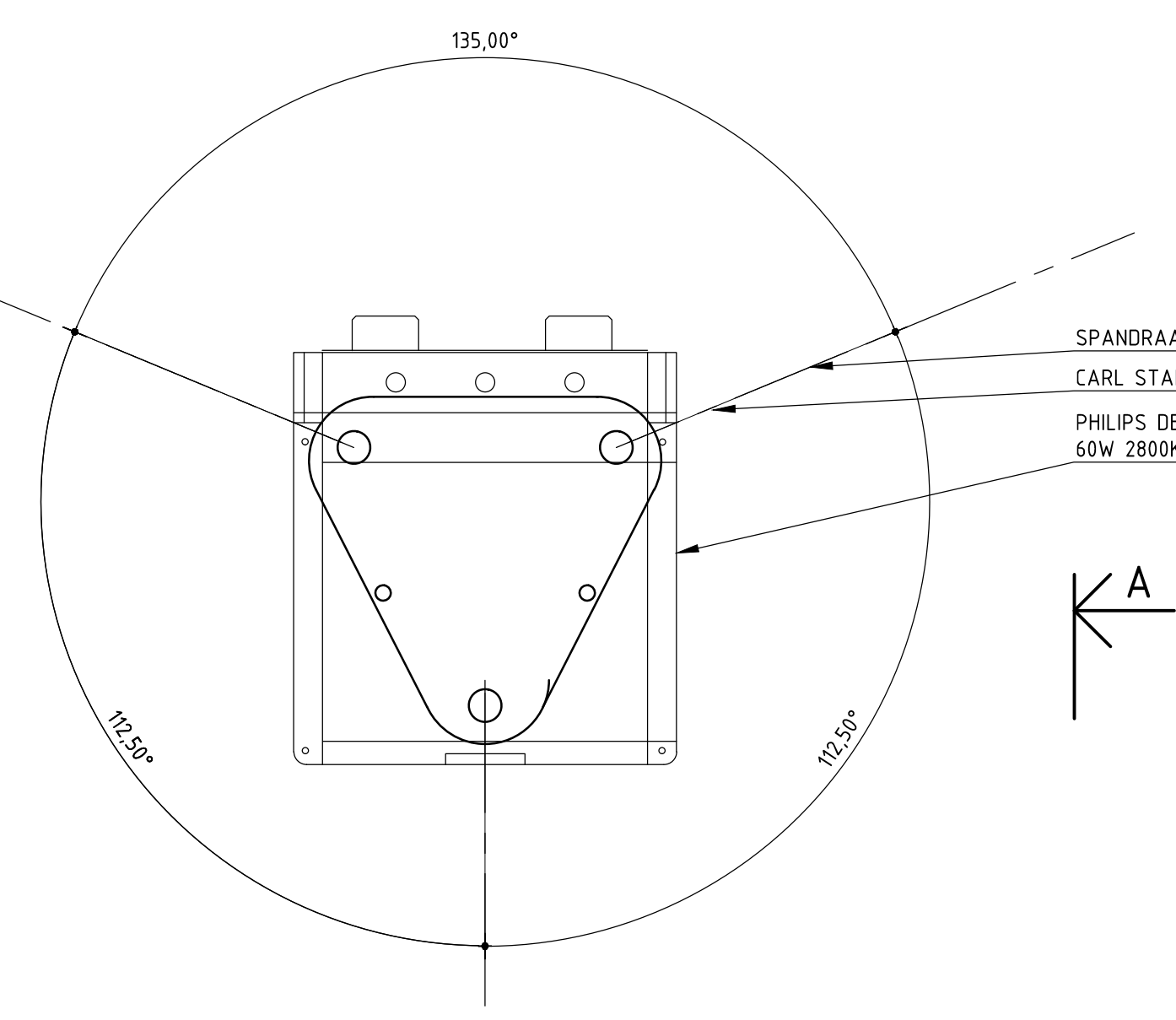
**PRINCIPE VOETPLAAT**  
SCHAAL 1:20



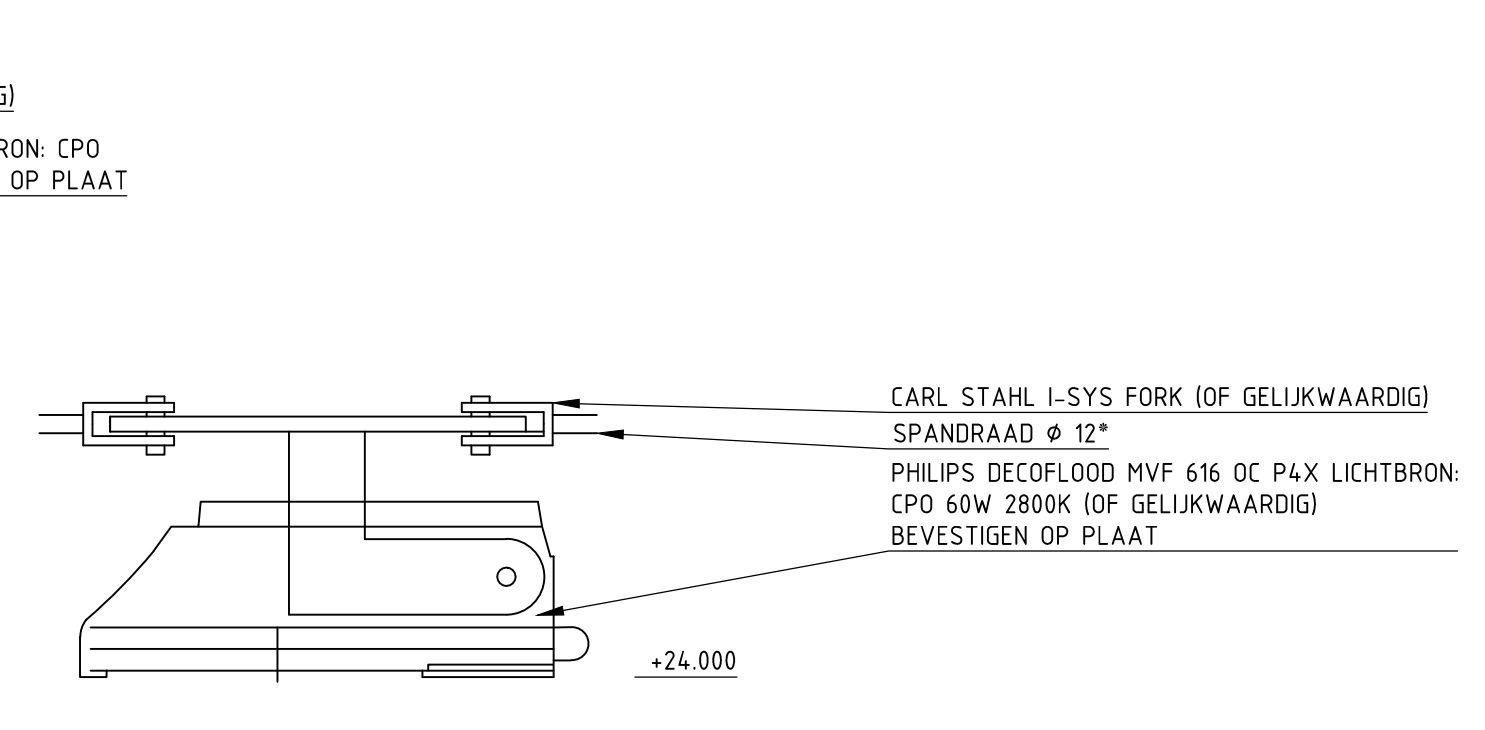




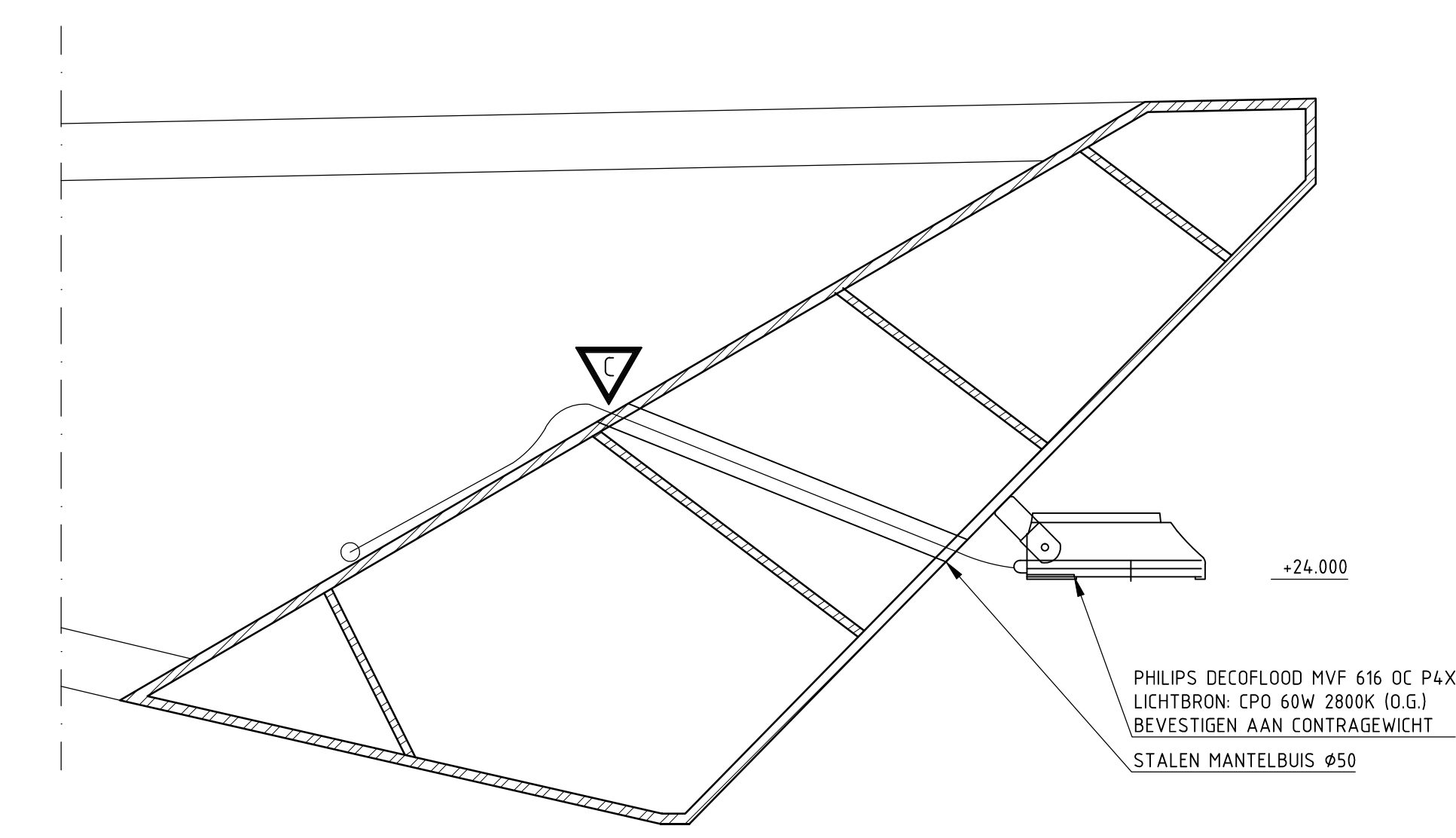
**BOVENAANZICHT**  
SCHAAL 1:200



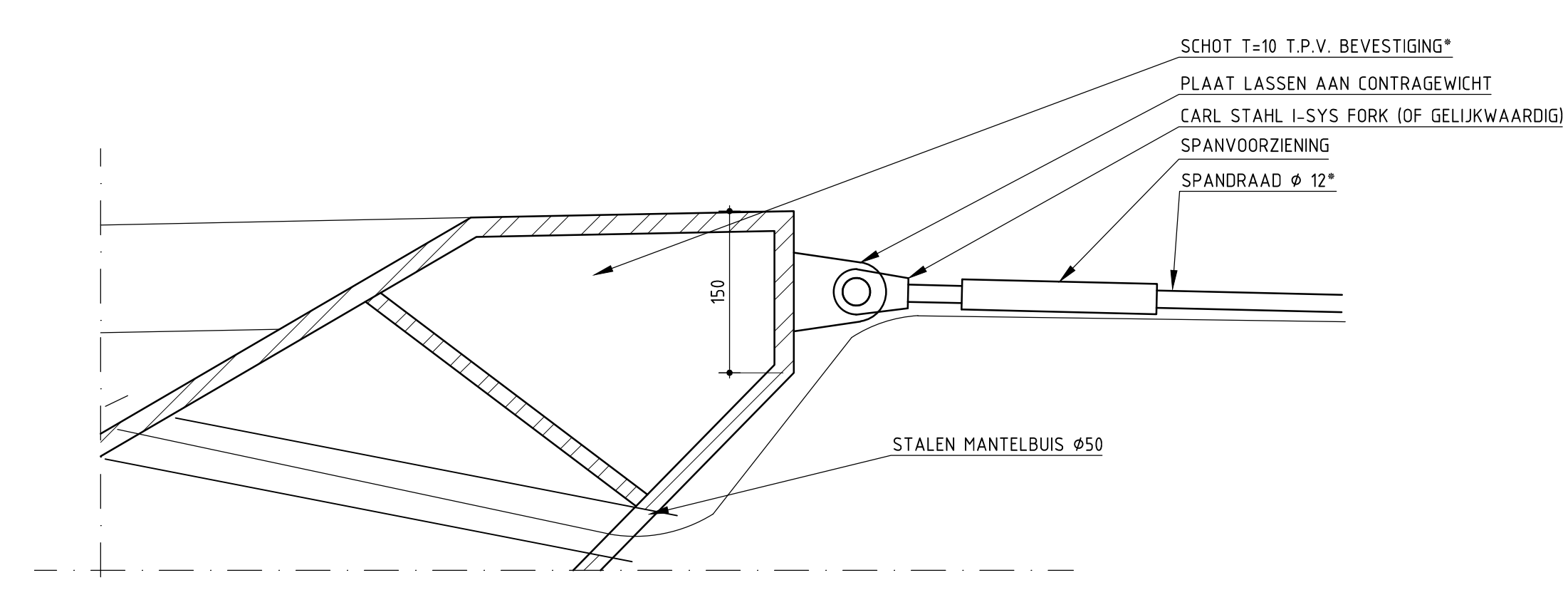
**BOVENAANZICHT DETAIL 1**  
SCHAAL 1:5



**ZIJAAANZICHT A**  
SCHAAL 1:5



**DETAIL 2**  
SCHAAL 1:10



**DETAIL 3**  
SCHAAL 1:5

**LEGENDA**

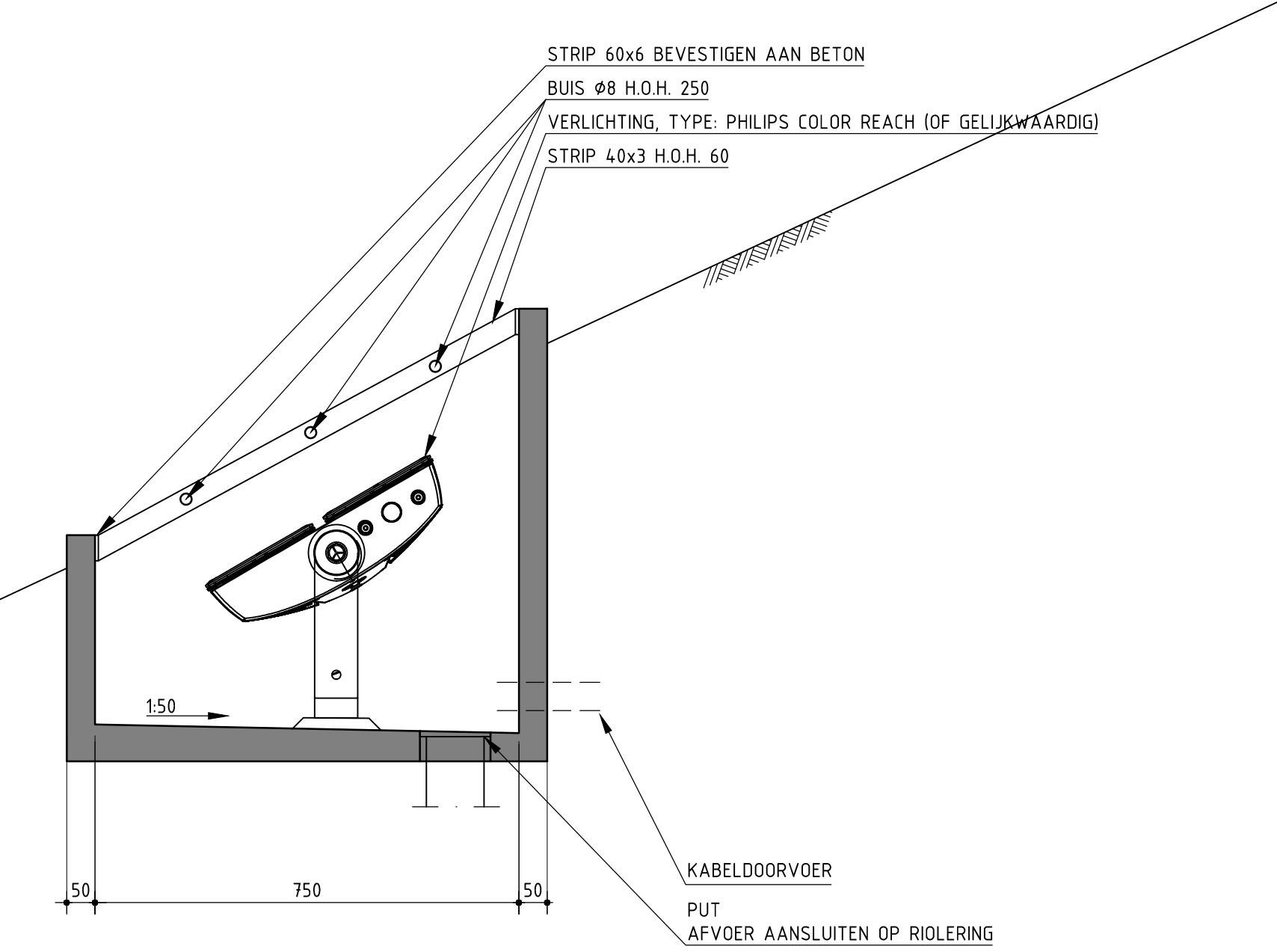
- GEWAPEND BETON
- ONGEWAPEND BETON
- SLIJTLAG
- STAAL
- ZAND
- ZAND-CEMENT STABILISATIE
- KRIMPARME MORTEL

**DETAIL ENGINEERING**  
ALLE AFMETINGEN WEERGEVEEN OP DOORSNEDEN EN DETAILS BENOEMD ALS PRINCIPUE DETAIL/DOORSNEDEN EN/OF GEMARKEERD MET \*, ZIJN INDICATIEF EN DIENEN NADER ONTWERPEN EN GEDETAILLEERD TE WORDEN.

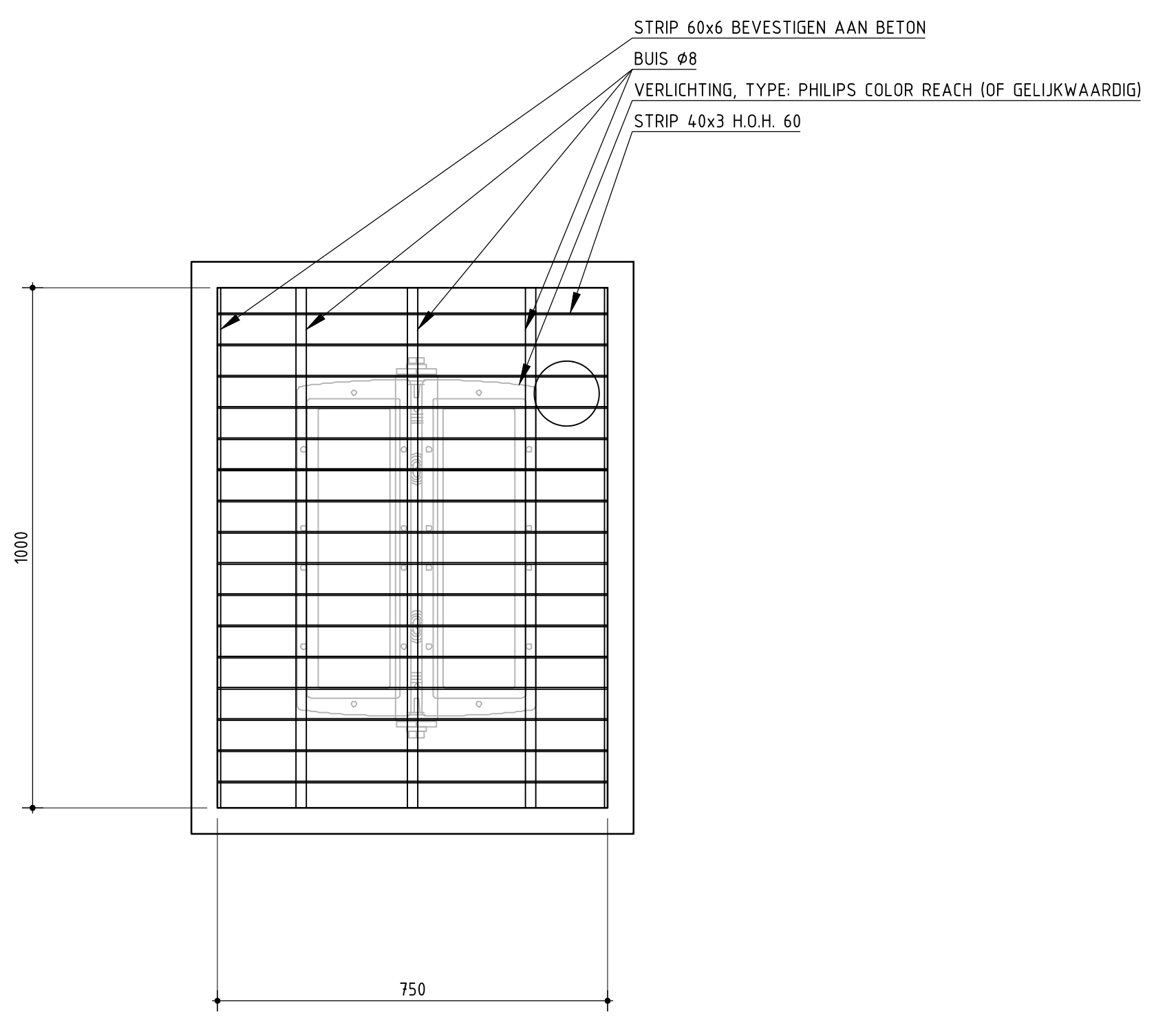
**MATERIALEN**  
GEWAPEND BETON MINIMAAL C28/35 (FONDERING PYLOON MINIMAAL C35/45)  
ONGEWAPEND BETON MINIMAAL C12/15  
BETON IN HET ZICHT BIJ LANDHOOFD, KLEUR: "CUR 100 GRUSSCHAAL A"  
STAALKWALITEIT: S355, TENZIJ ANDERS AANGEGEVEN, KLEUR: INC 31 1010-R808  
WAPENINGSSTAAL, KWALITEIT B500B  
STAALKWALITEIT TIJEN EN TUJANSLUITINGEN N.T.B. DOOR LEVERANCIER  
TIJEN VOEDZEN VAN GALFAN-COATING  
SLIJTLAG OP BASIS VAN EPOXY, KLEUR: TILROOD

**OPMERKINGEN**  
HATEN IN MH TENZIJ ANDERS AANGEGEVEN  
HOOGTEMAATVOERING IN M T.O.V. NAP  
HOEKEN IN DECIMAAL STELSEL (360°)  
COORDINATEN IN MH TEN OPZICHT VAN HET R.D. STELSEL  
VOOR OVERICHTSTEKING ZIE EHV162.1.3001  
BENODIGDE DOORRIJHOOGTE IN ONBELASTE SITUATIE 4500 MM,  
BESTAANDE UIT PVR VAN 4500 MM + 150 MM DOORBRUING IN BELASTE SITUATIE.

GEMEENTE EINDHOVEN	
ONGELIJKVLOERSE KRUISING HEERBAAN	
BESTEK ONTWERP	
HOVENRING	
VERLICHTING DETAILS	
1	
2	
3	
4	
5	
6	
7	
8	
9	
10	
11	
12	
13	
14	
15	
16	
17	
18	
19	
20	
21	
22	
23	
24	
25	
26	
27	
28	
29	
30	
31	
32	
33	
34	
35	
36	
37	
38	
39	
40	
41	
42	
43	
44	
45	
46	
47	
48	
49	
50	

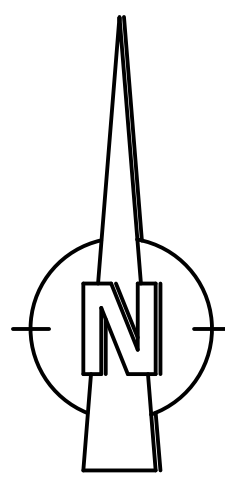


**DOORSNEDE - VERLICHTING PYLOON VANUIT GRONDWAL**  
SCHAAL 1:10



**BOVENAANZICHT - VERLICHTING PYLOON VANUIT GRONDWAL**  
SCHAAL 1:10



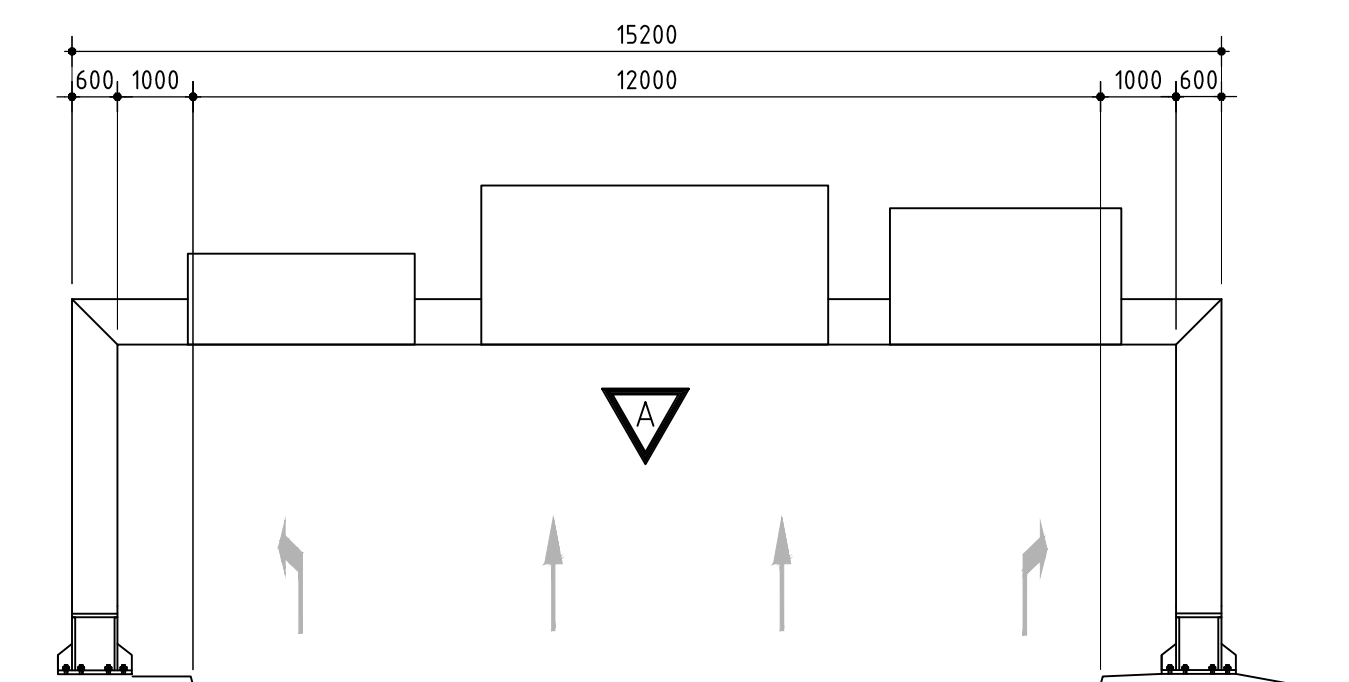


PORTAAL NOORD-BRABANTLAAN

PORTAAL GRASDREEF

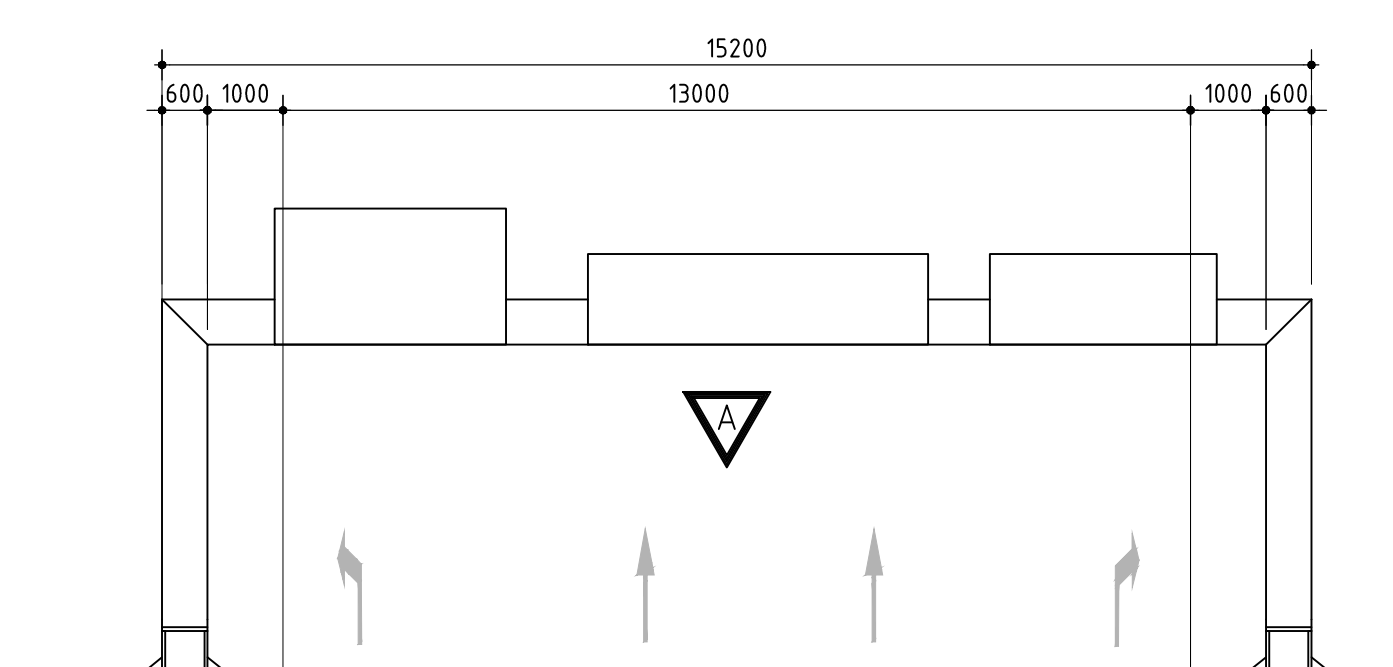
PORTAAL HEISTRAAT

PORTAAL HEERBAAN



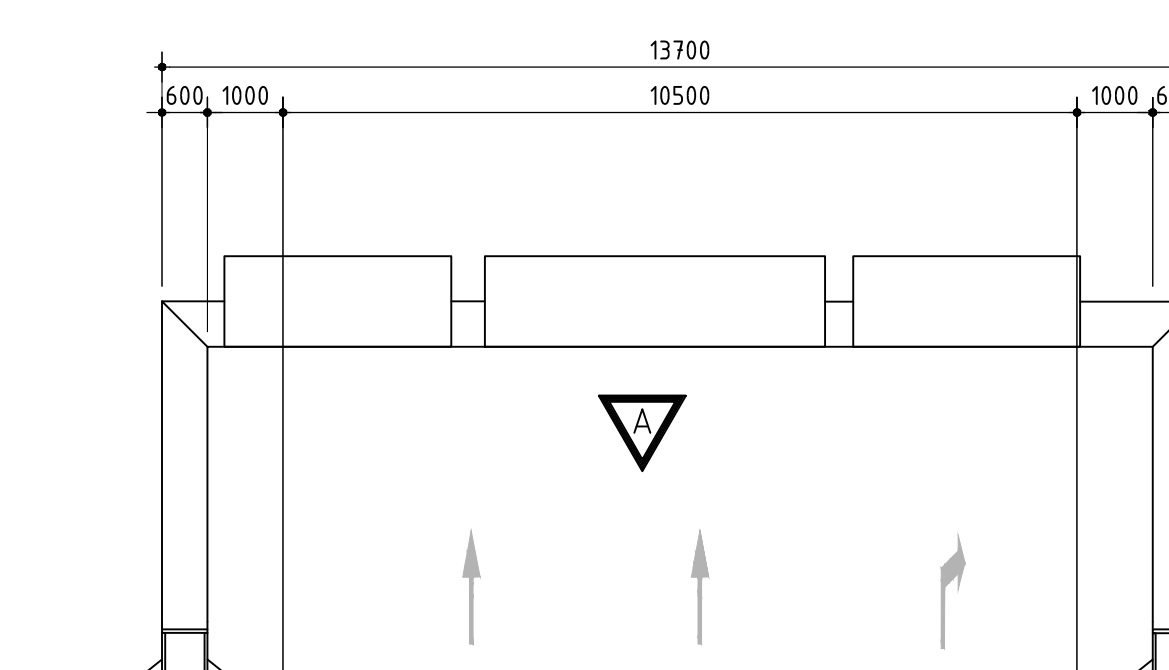
AANZICHT PORTAAL NOORD BRABANTLAAN

SCHAAL 1:100



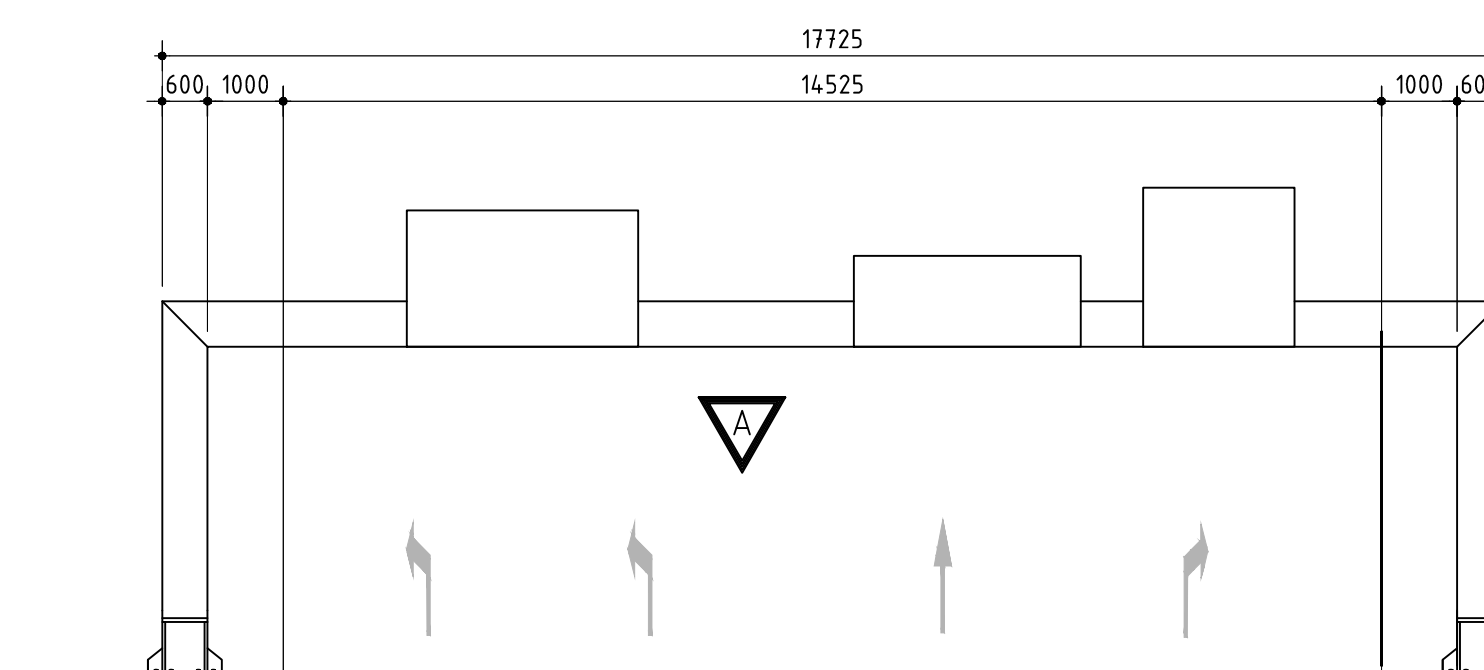
AANZICHT PORTAAL HEERBAAN

SCHAAL 1:100



AANZICHT PORTAAL HEISTRAAT


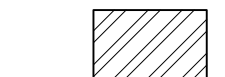
SCHAAL 1:100



AANZICHT PORTAAL GRASDREEF

SCHAAL 1:100

LEGENDA

-  GEWAPEND BETON
-  STAAL

MATERIELEN

GEWAPEND BETON MINIMAAL C28/35  
BETON IN HET ZICHT, KLEUR: 'EUBR 110 GRUUSCHAAL A'  
STAAL KWALITEIT S355, METS ANDERS AANGEGEVEN, KLEUR: INCSI S 1010-R808

OPMERKINGEN

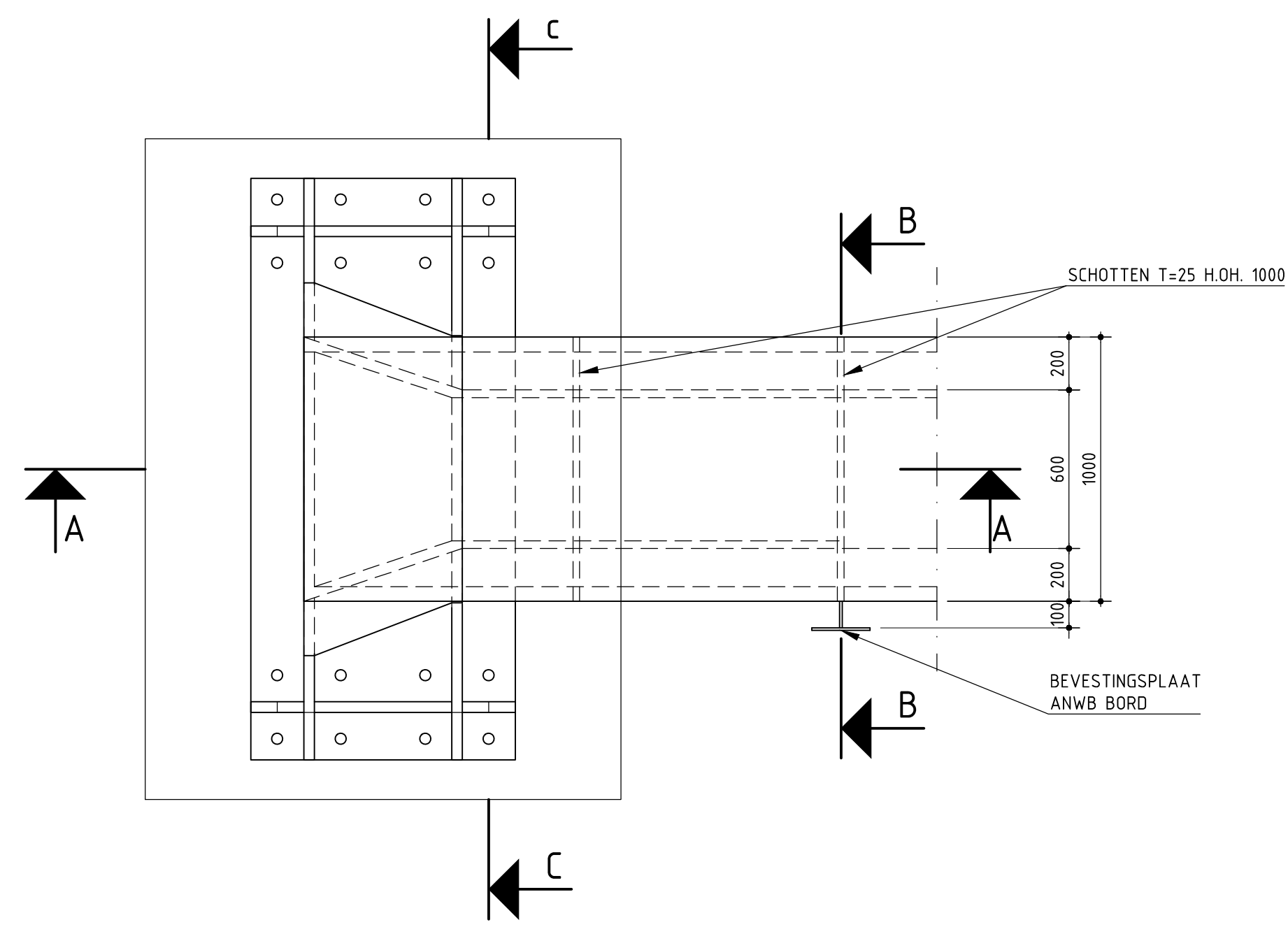
MATEN IN MM TENZIJ ANDERS AANGEGEVEN  
HOOGTEAANTWIJZING IN M T.O.V. NAP  
HOEKEN IN DEELMAAL STELSEL (360°)  
COORDINATEN IN MM TEN OPZICHT VAN HET R.D. STELSEL  
DOORRIJHOOGTE DIENT AFGESTEMD TE WORDEN OP DEFINITIEVE DOORRIJHOOGTE HOVENRING

GEMEENTE EINDHOVEN  
ONGELIJKVLOERSE KRUISSING HEERBAAN

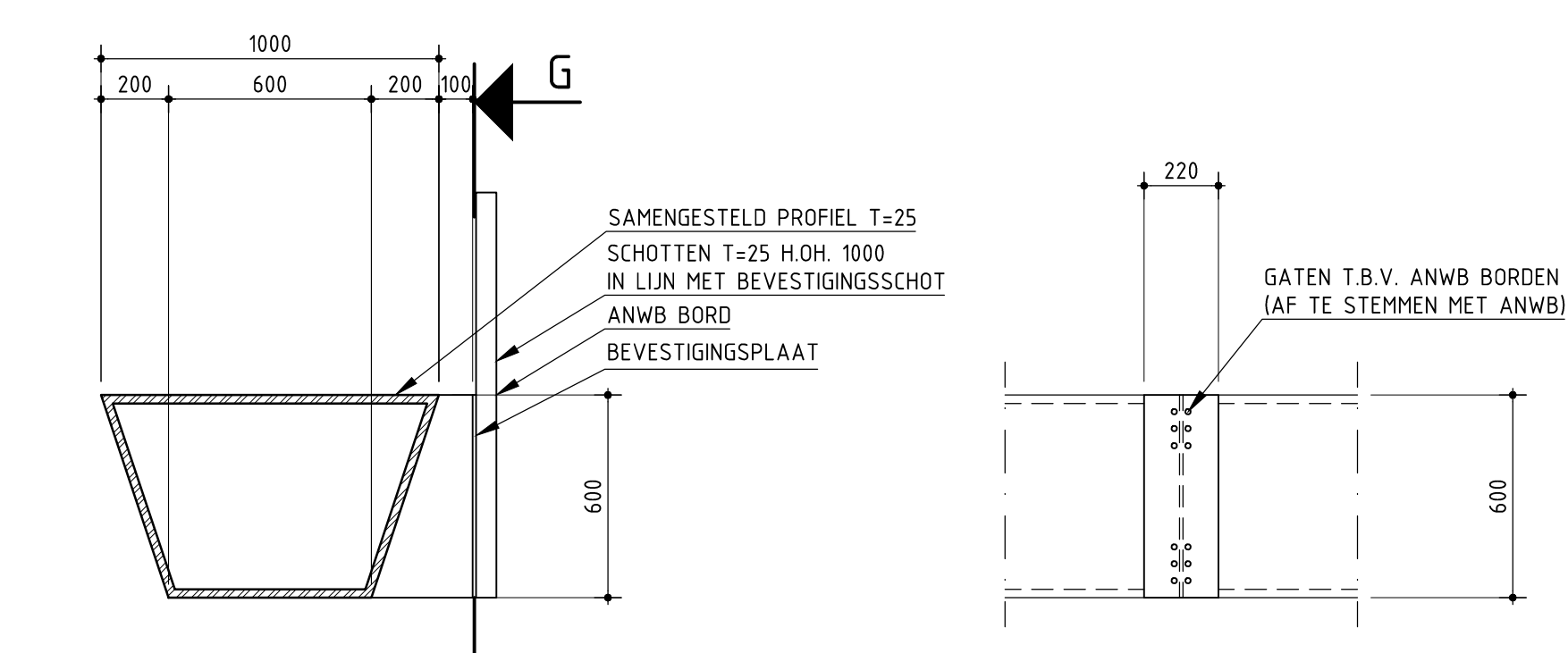
BESTEK ONTWERP  
AANRIJDPORTALEN  
LOCATIE EN AANZICHTEN

<b>Witteveen</b> <b>Bos</b>	Gereisd	MR. Visser	Schaal	1500, 1100
	Gecontroleerd	FR. Oosterman	EHV162.2.3101	
	Gegepland	B.C.J. Weijers	Tussen	
	Postbus 333 7400 AK Overmeer Telefoon 0576 69 71 11 Telefax 0576 69 7144	Datum	05-10-2010	Tekenaar

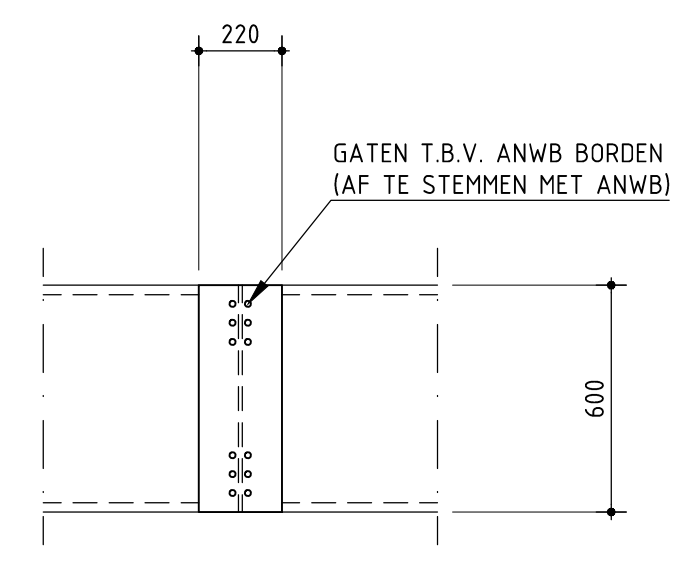
CAD: D:\... \PROJECTEN\2010\162.2.3101\162.2.3101.dwg



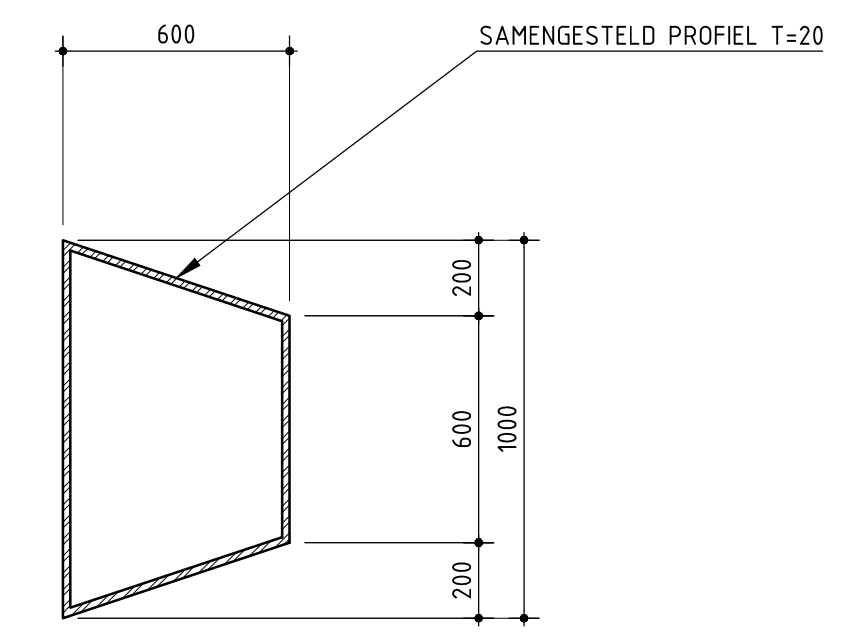
**BOVENAANZICHT**  
SCHAAL 1:20



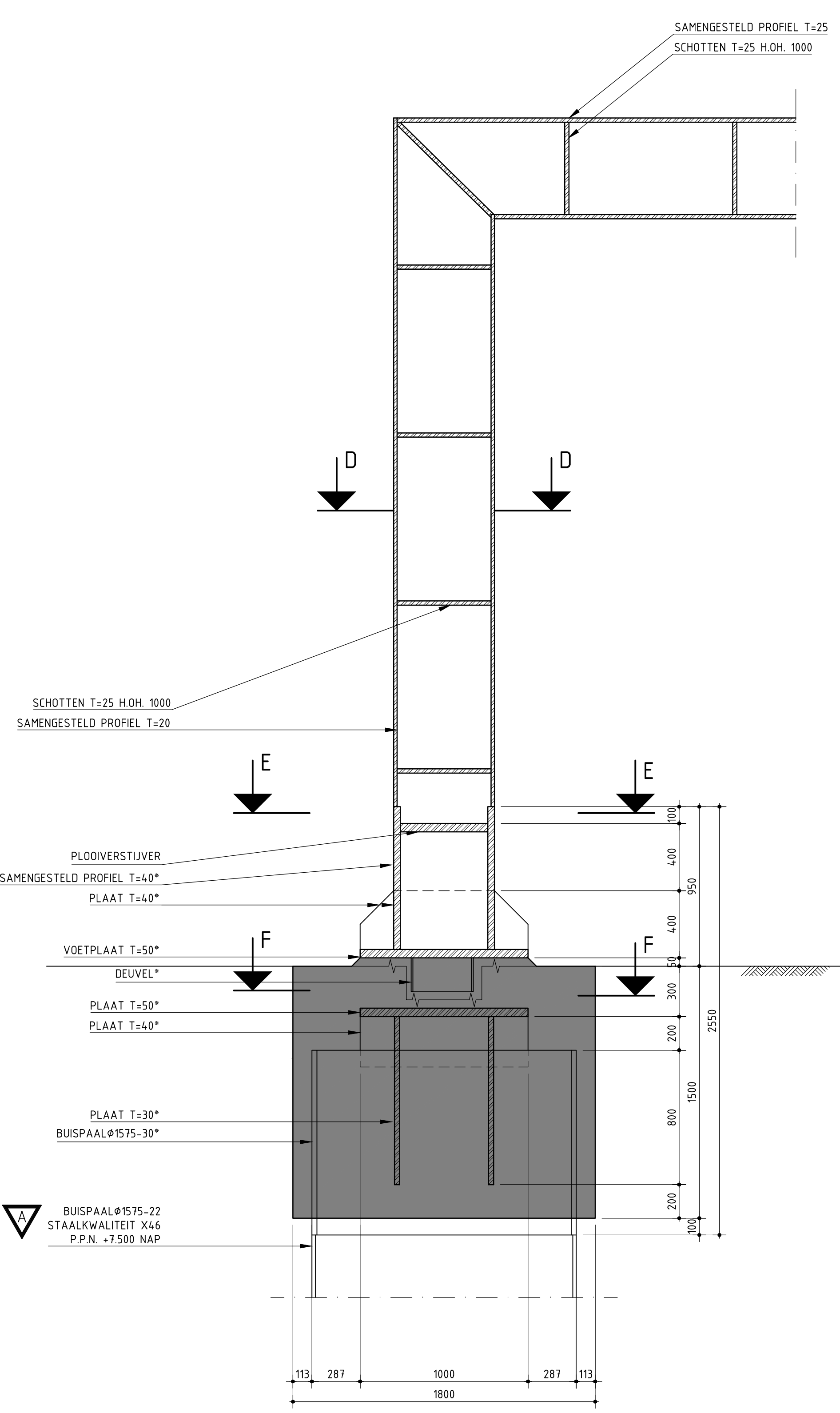
T.P.V. BEVESTIGING ANWB BORD  
**DOORSNEDE B-B**  
SCHAAL 1:20



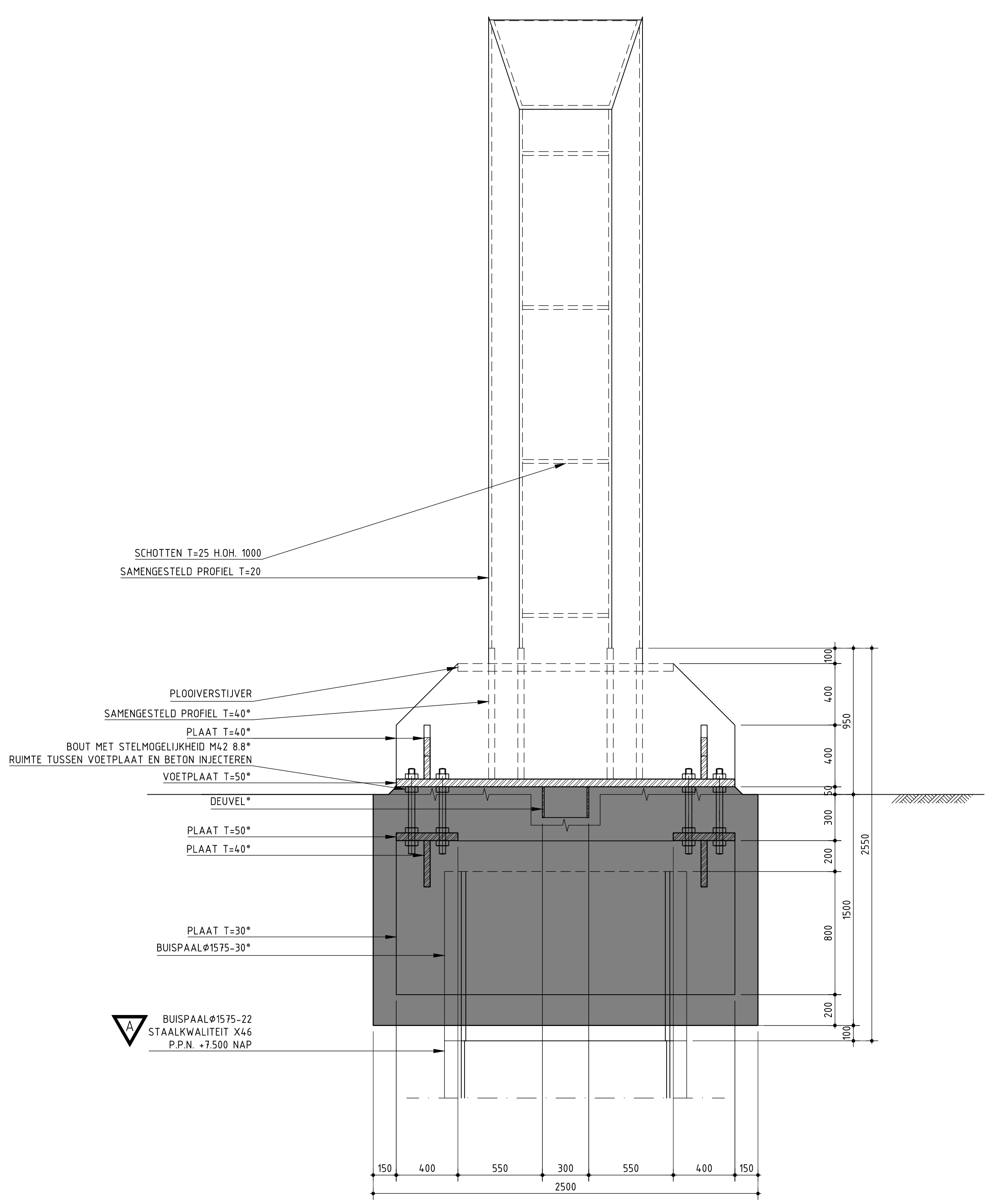
**DOORSNEDE G-G**  
SCHAAL 1:20



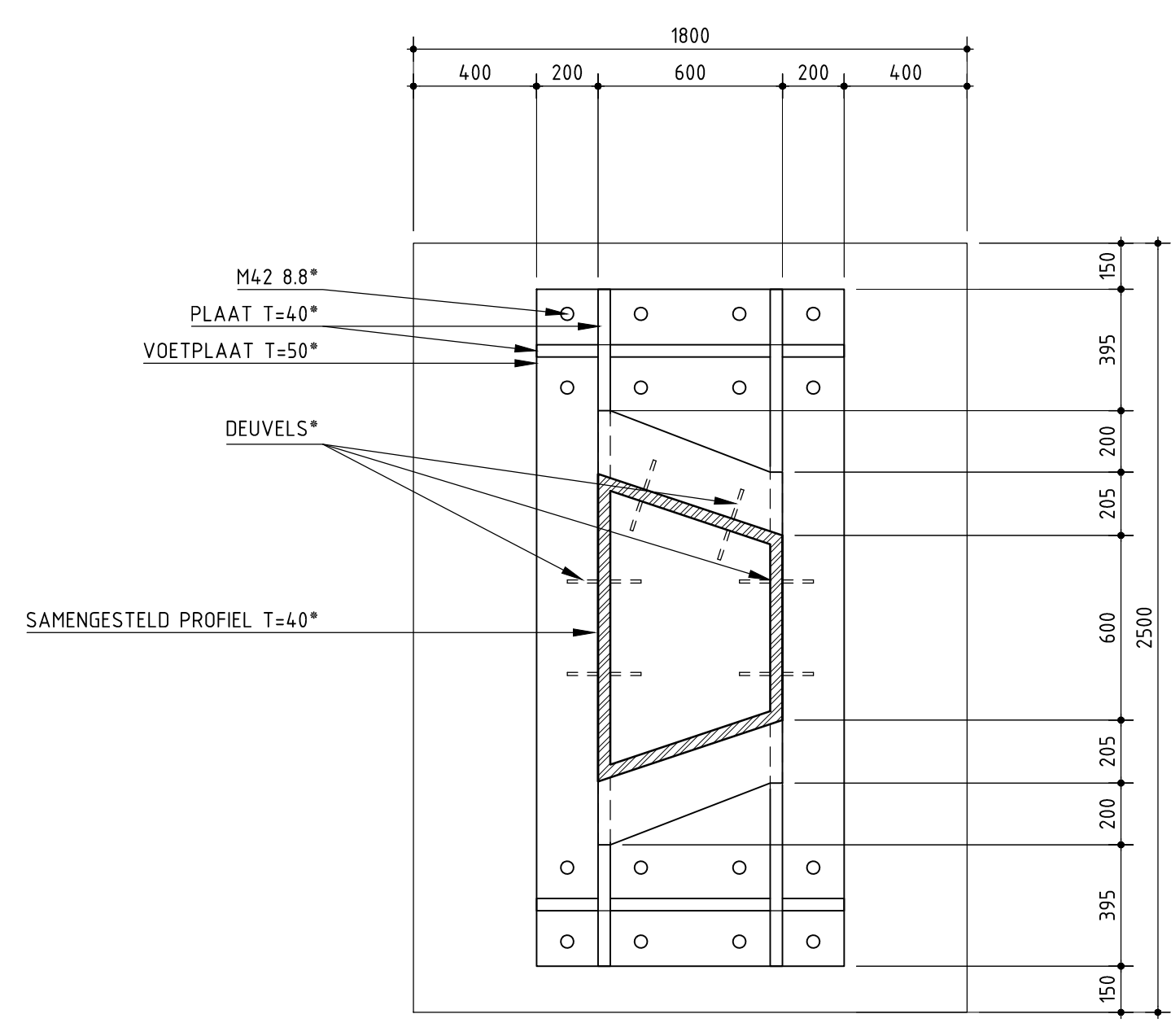
**DOORSNEDE D-D**  
SCHAAL 1:20



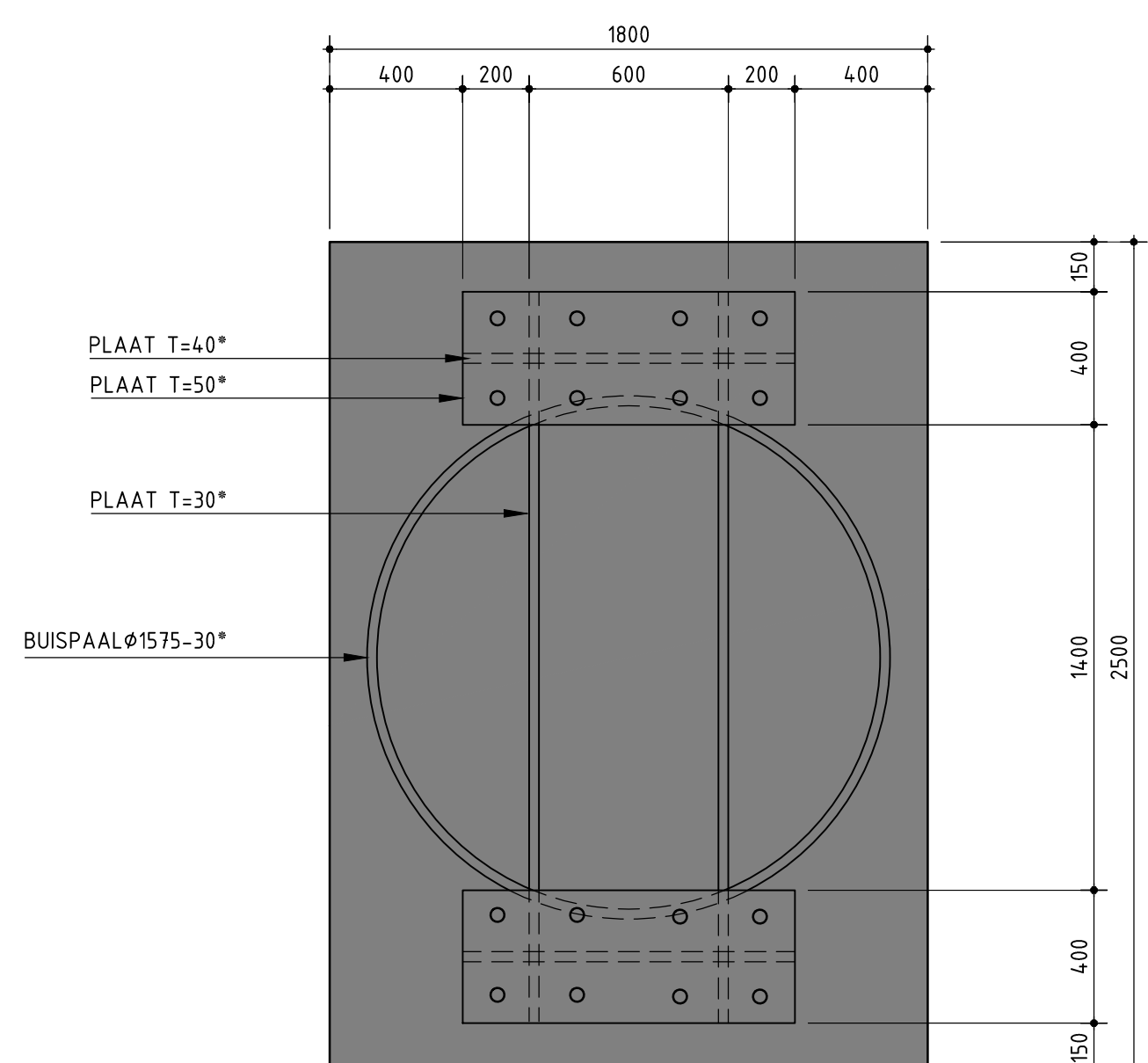
**DOORSNEDE A-A**  
SCHAAL 1:20



**DOORSNEDE C-C**  
SCHAAL 1:20



**DOORSNEDE E-E**  
SCHAAL 1:20



**DOORSNEDE F-F**  
SCHAAL 1:20

**LEGENDA**

- GEWAPEND BETON
- STAAL

**DETAIL ENGINEERING**

ALLE AFMETINGEN WEREGEVEN OP DOORSNEDEN EN DETAILS BENOEMD ALS PRINCIPAL DETAIL/DOORSNEDEN, EN/OF GEHARKEERD MET \*, ZIJN INDICATIEF EN DIENEN NAHER ONTWERPEN EN GEDETAILLEERD TE WORDEN.

**MATERIALEN**

GEWAPEND BETON MINIMAAL C28/35  
BETON IN HET ZICHT, KLEUR: 'LEUR 100 GRUISSCHAAL A'  
STAALKWALITEIT S355, MITS ANDERS AANGEGEVEN, KLEUR: INCSI S 1010-R808

**OPMERKINGEN**

MATEN IN MM TENZIJS ANDERS AANGEGEVEN  
HOOGTEAANTWIJZING IN M T.O.V. NAP  
HOKEN IN DEGMAAL STELSEL (360°)  
COORDINATEN IN MM TEN OPZICHT VAN HET R.D. STELSEL  
DOORRIJHOOGTE DIEN AFGESTEMD TE WORDEN OP DEFINITIEVE DOORRIJHOOGTE HOVENRING

**GEMEENTE EINDHOVEN**  
**ONGELIJKVLOERSE KRUISSING HEERBAAN**

**BESTEK ONTWERP**  
**AANRIJDPORTALEN**

**DOORSNEDEN EN DETAILS**

<b>Witteveen Bos</b> Postbus 333 3400 MK Deventer Telefoon 0570 49 71 11 Telefax 0570 49 7344	Geschied	MR. Visser	Schaal	1:20
	Gesprek	FR. Oosterman	Project	EHV162.2.3102
	Gedrukt	B.C.J. Weijers	Datum	05-10-2010
	Gegeven		Tekenaar	AD