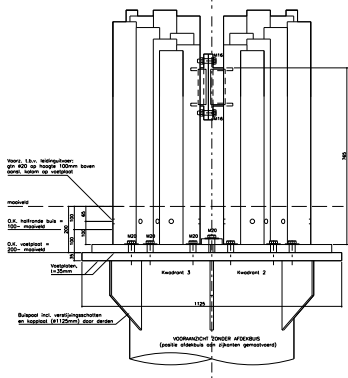
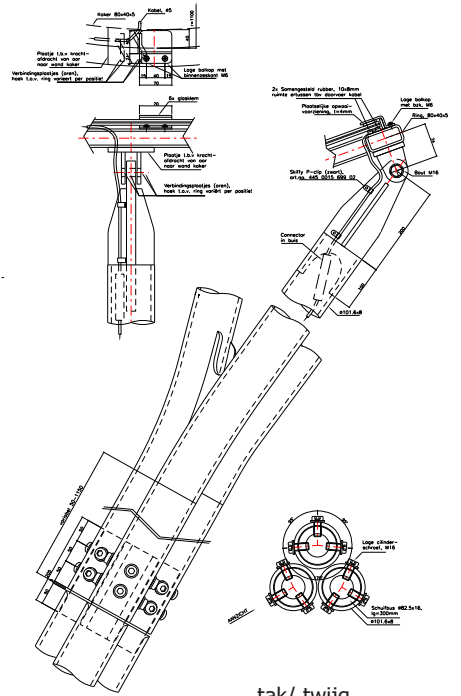
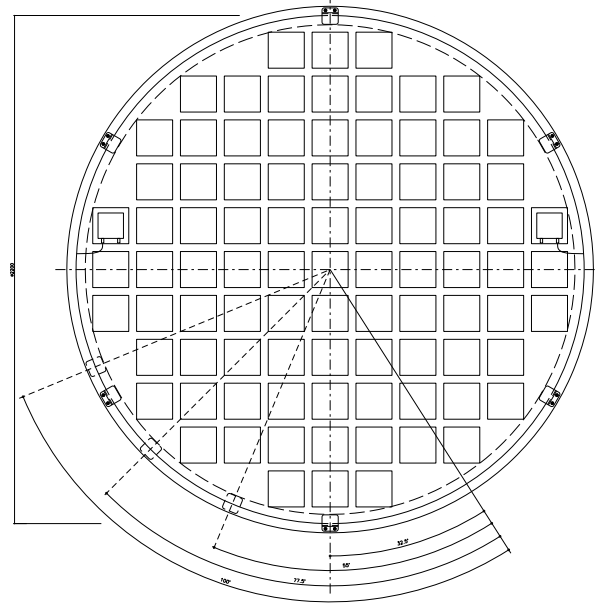
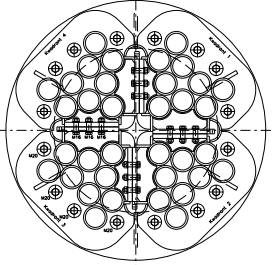


energieopbrengst: 3000kw/ jaar



wortel/ stam

blad met 89 polykristallijne cellen

tak/ twijg