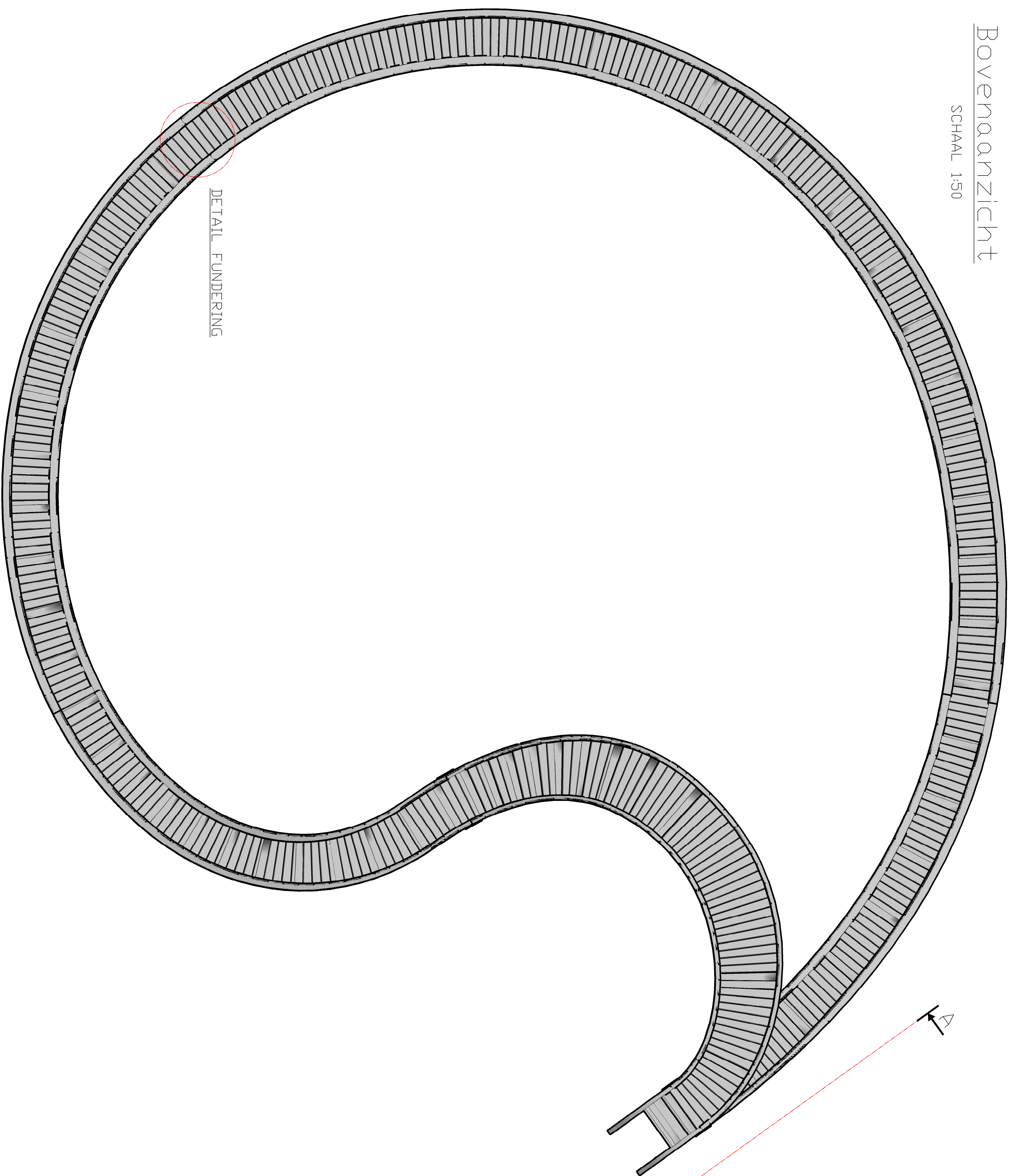


Bovenanzicht

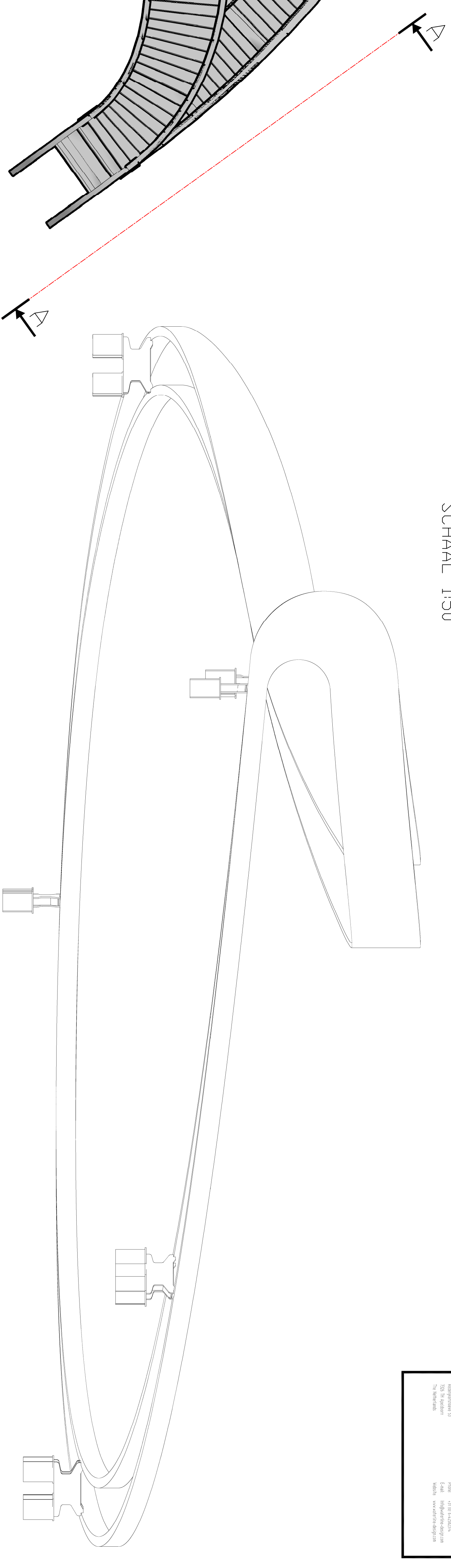
SCHAAL 1:50



DETAIL FUNDERING

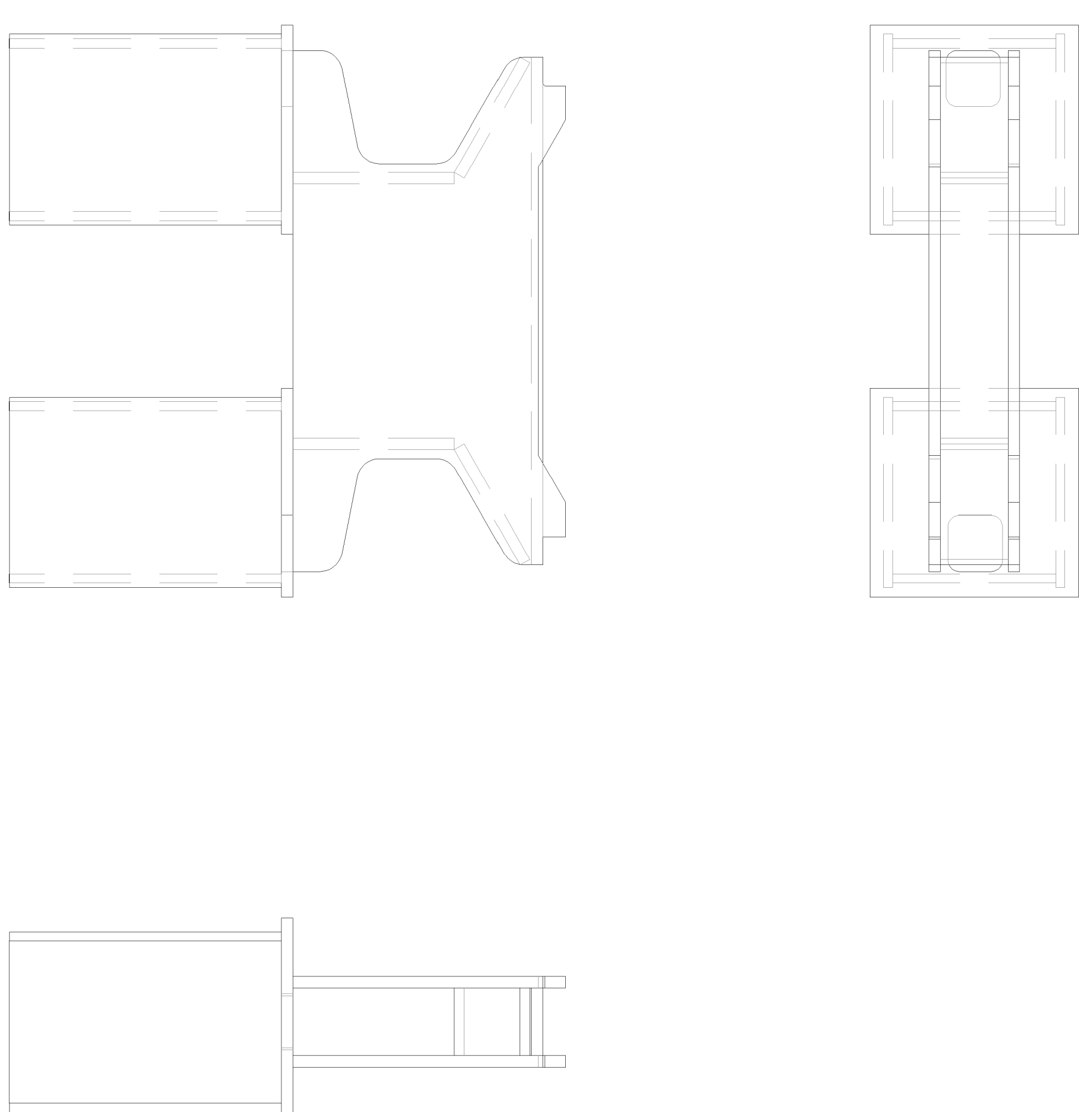
Aanzicht A-A

SCHAAL 1:50



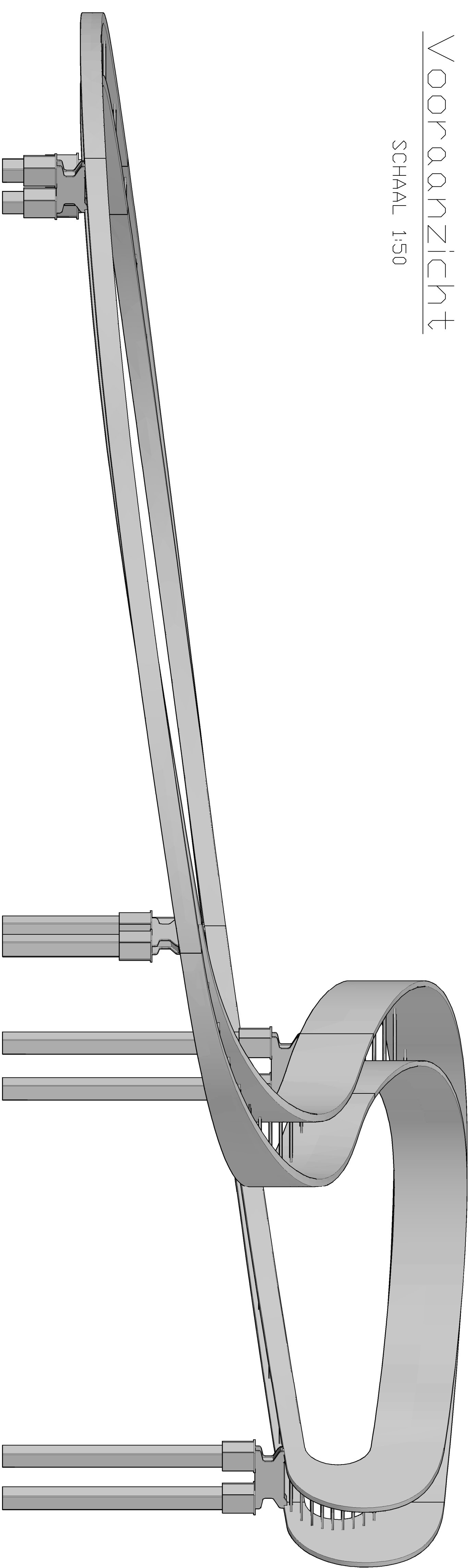
DETAIL FUNDERING

SCHAAL 1:10



Vooranzicht

SCHAAL 1:50



Zijaanzicht

SCHAAL 1:50

