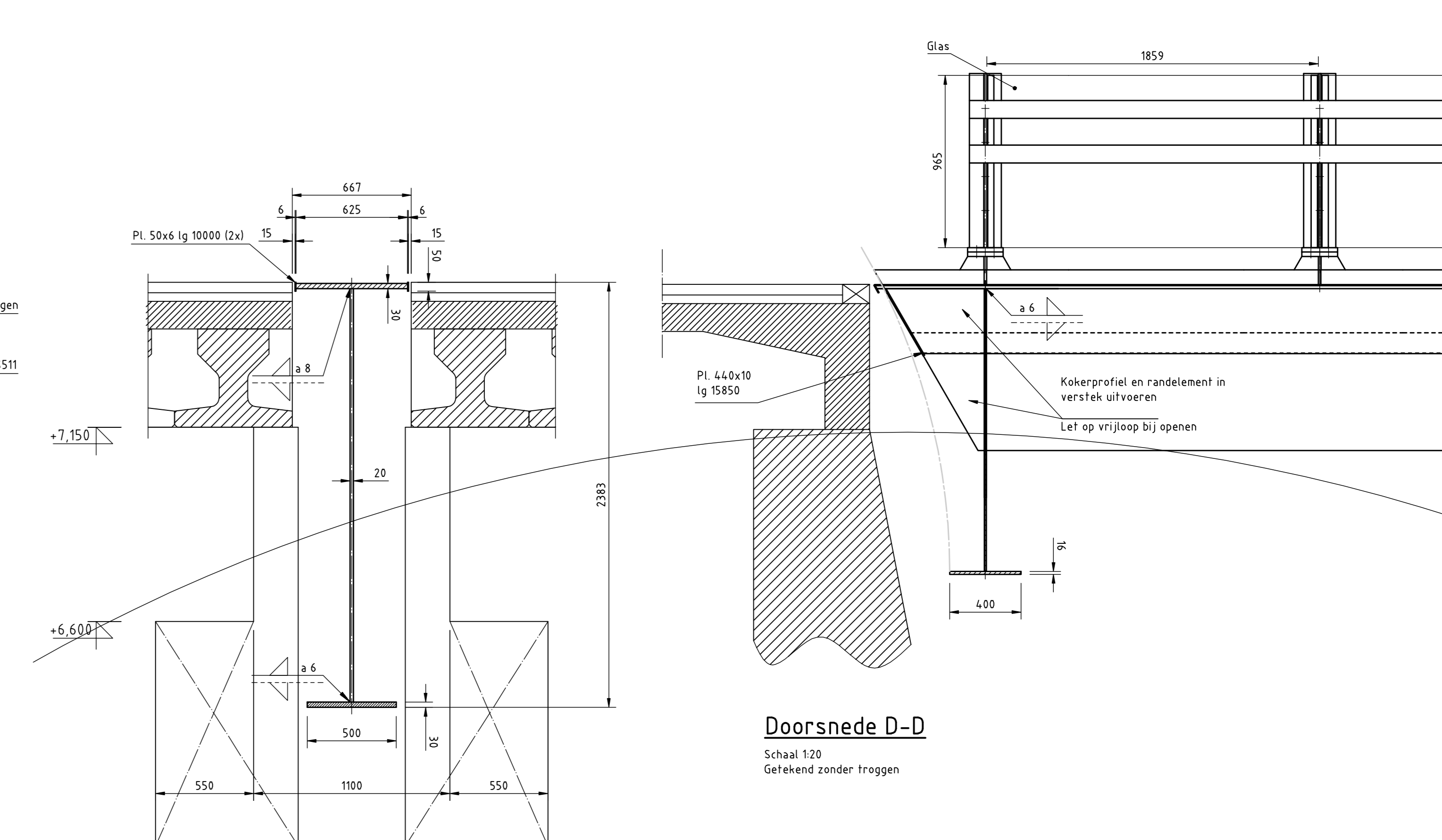
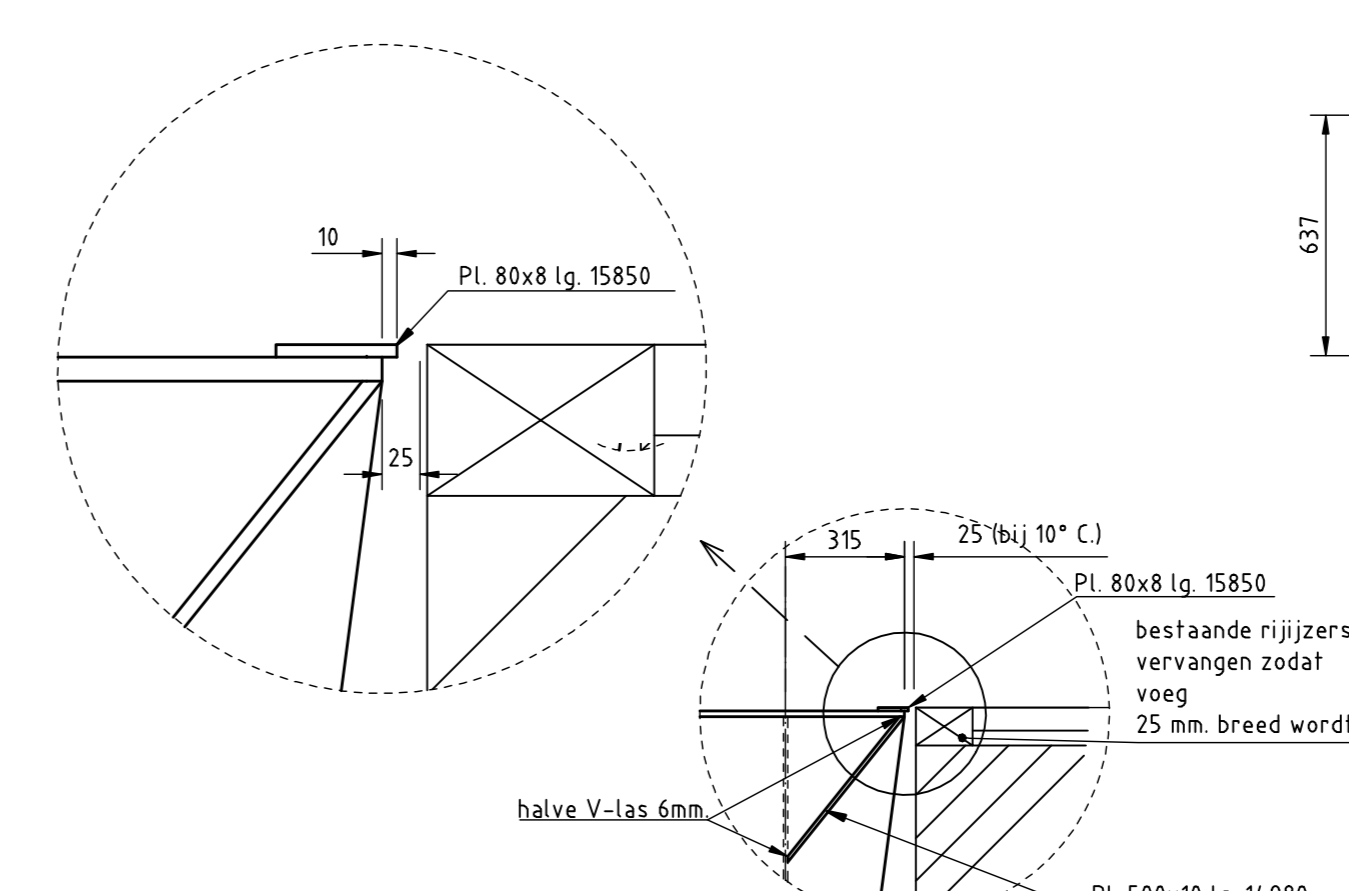


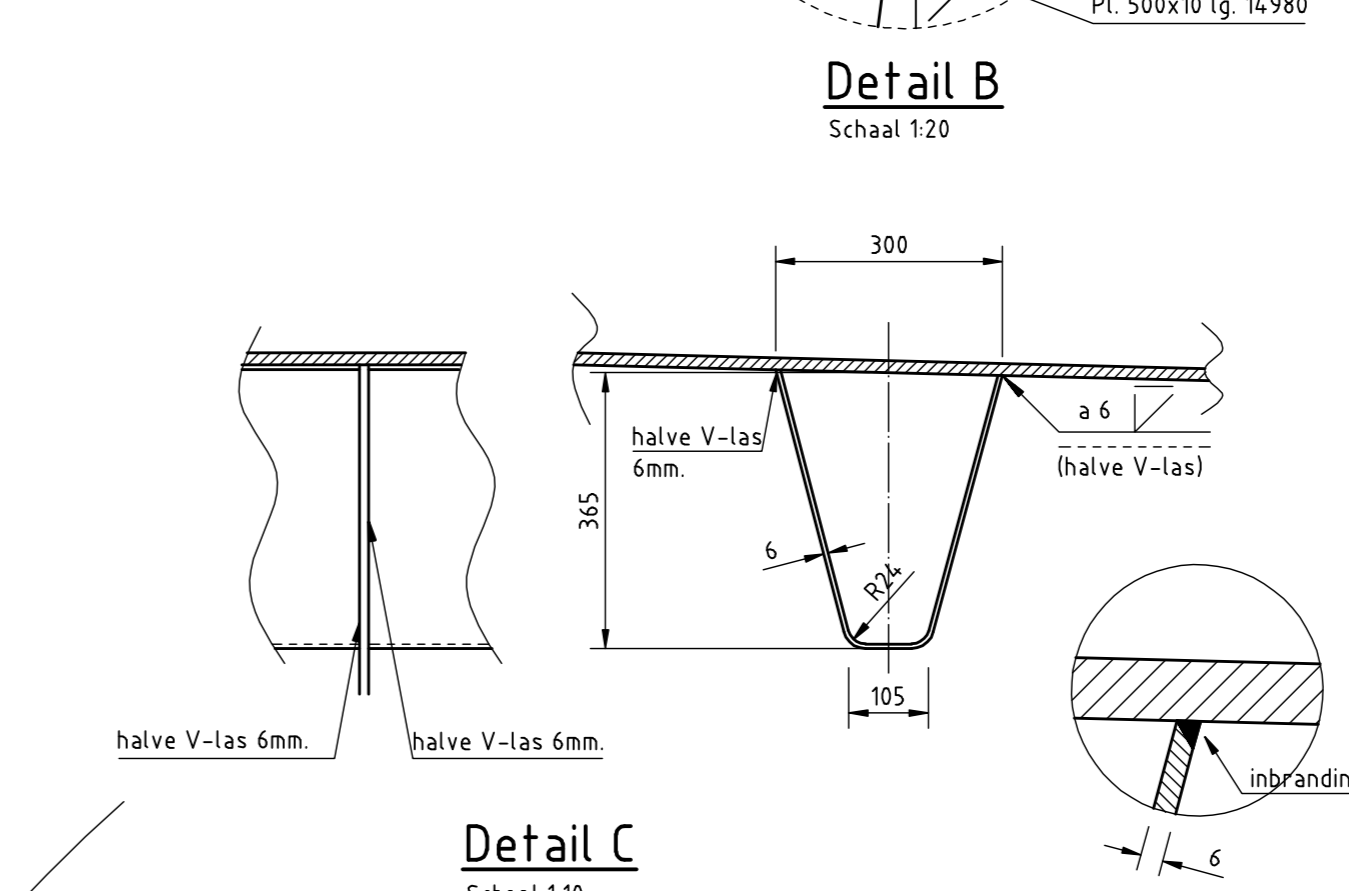
Bovenaanzicht
Schaal 1:50



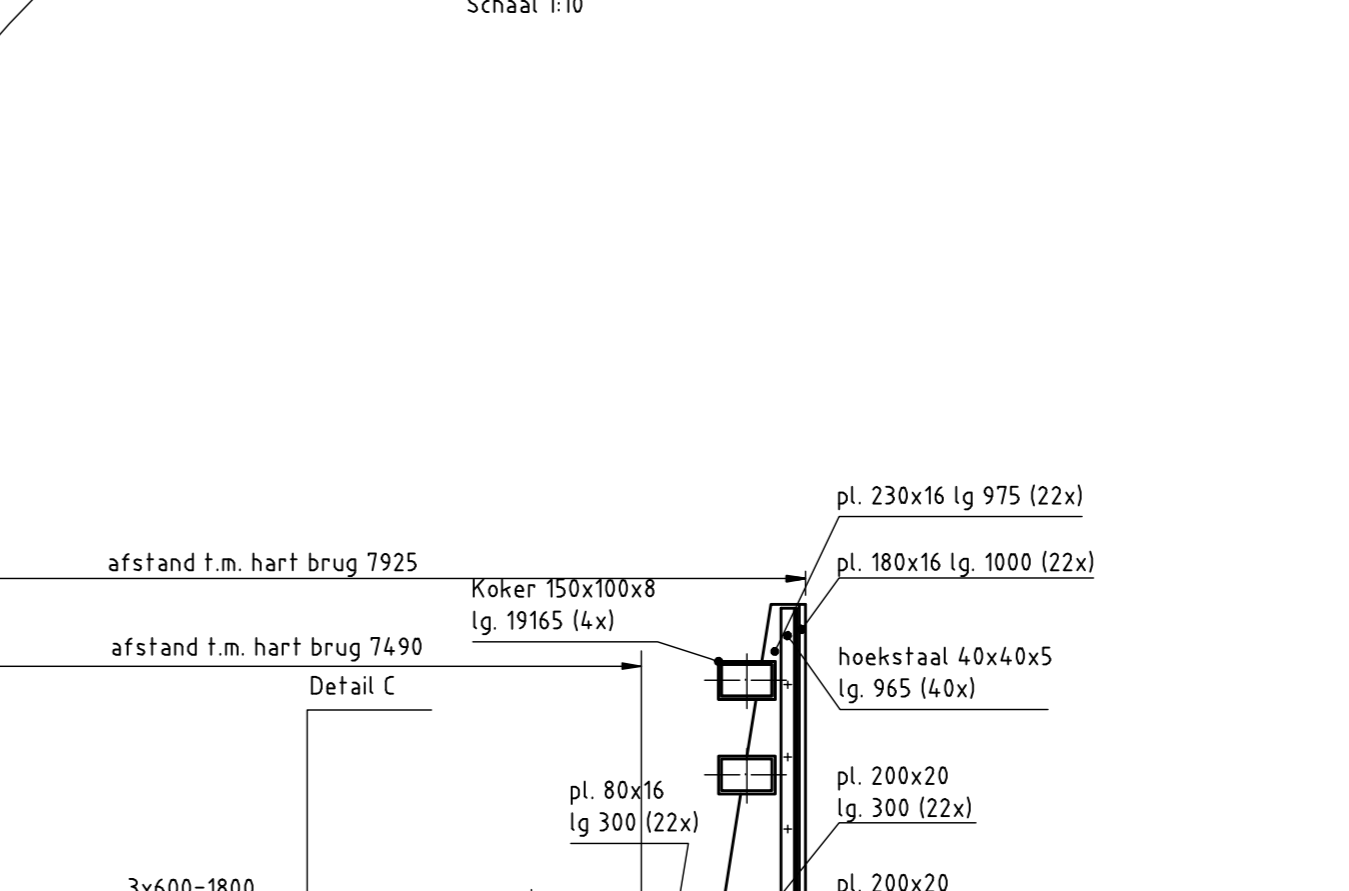
Doorsnede C-C
Schaal 1:20



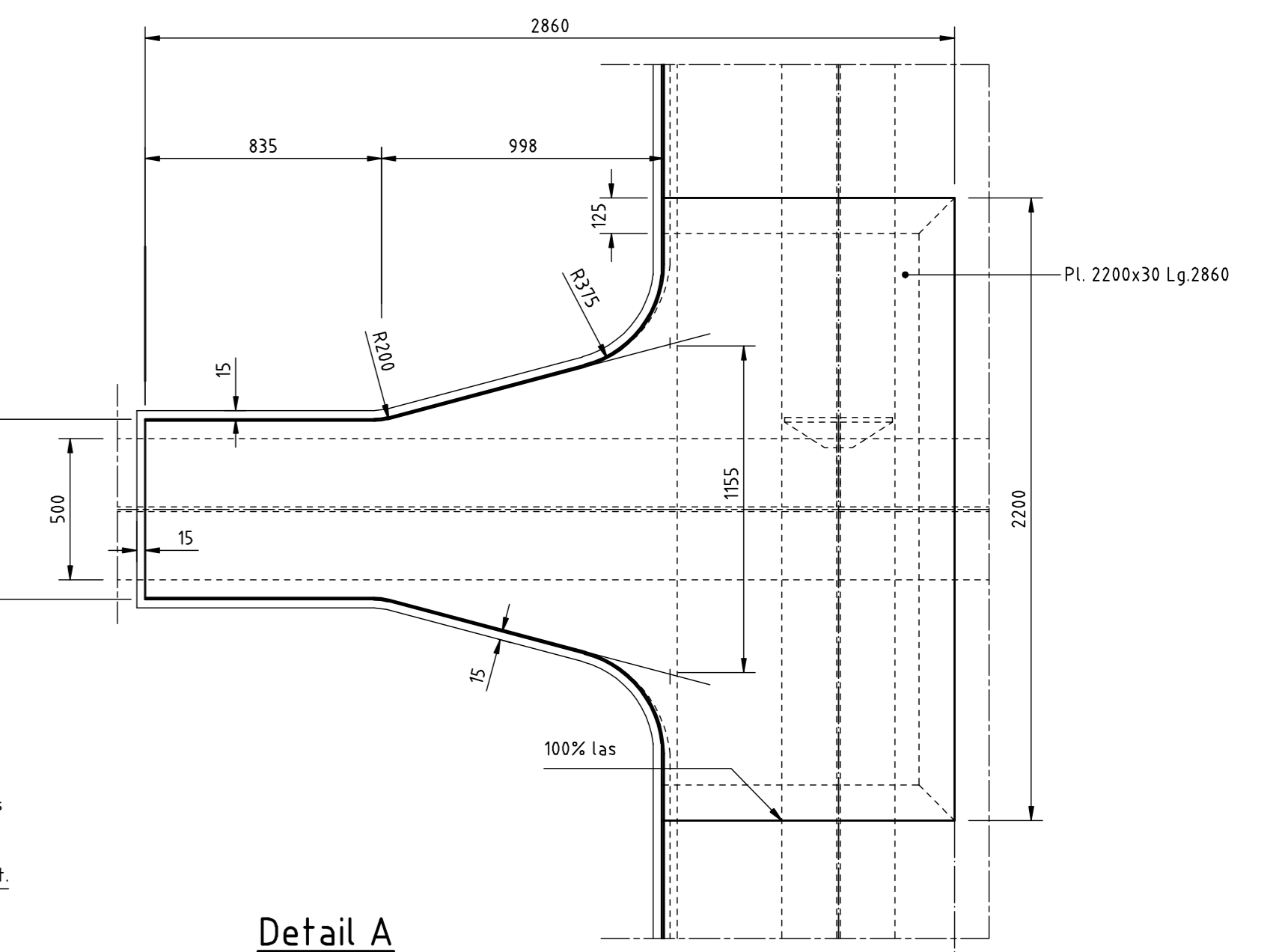
Detail A
Schaal 1:20
Aanzicht getekend zonder troggen



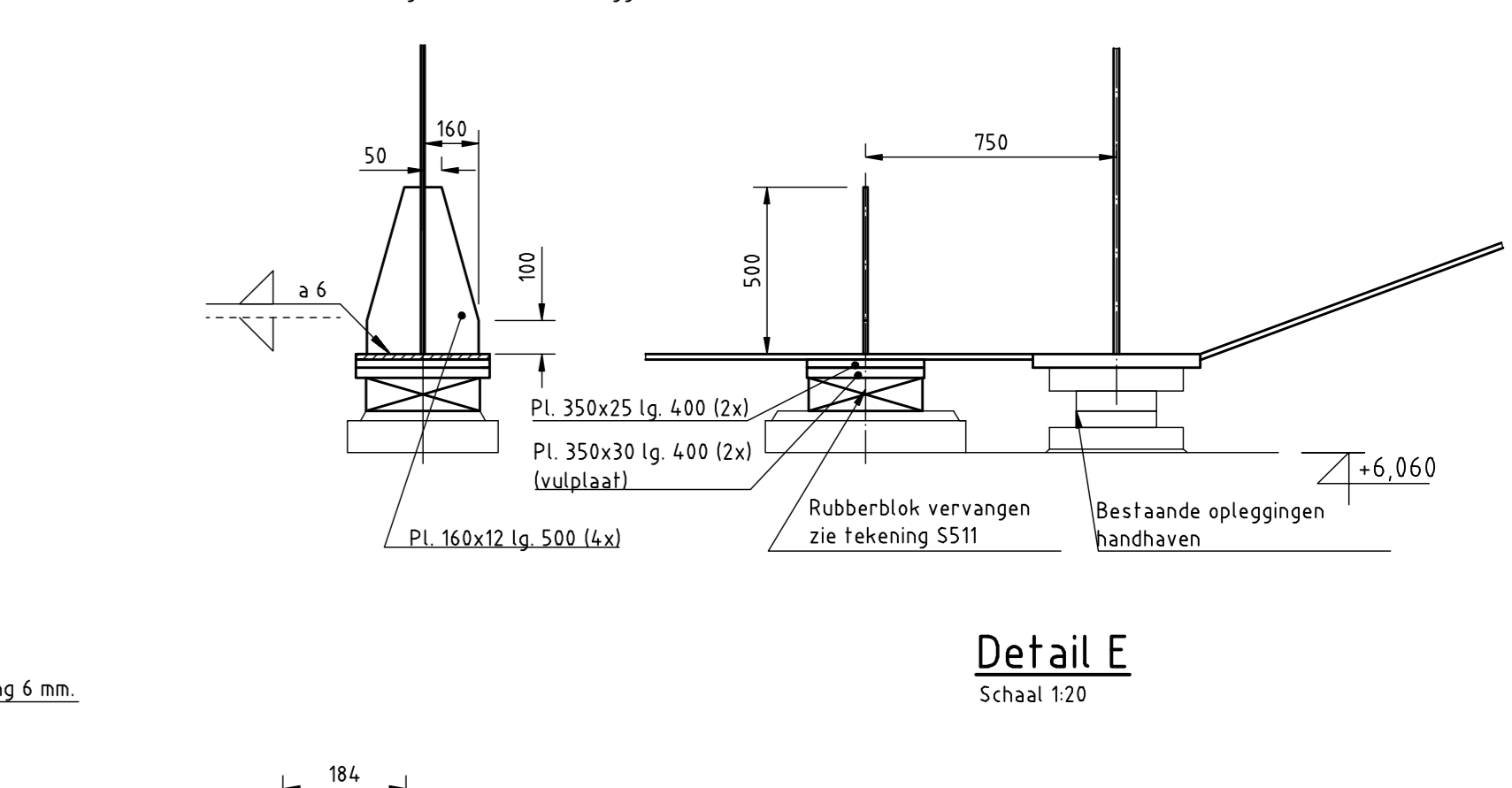
Detail B
Schaal 1:20



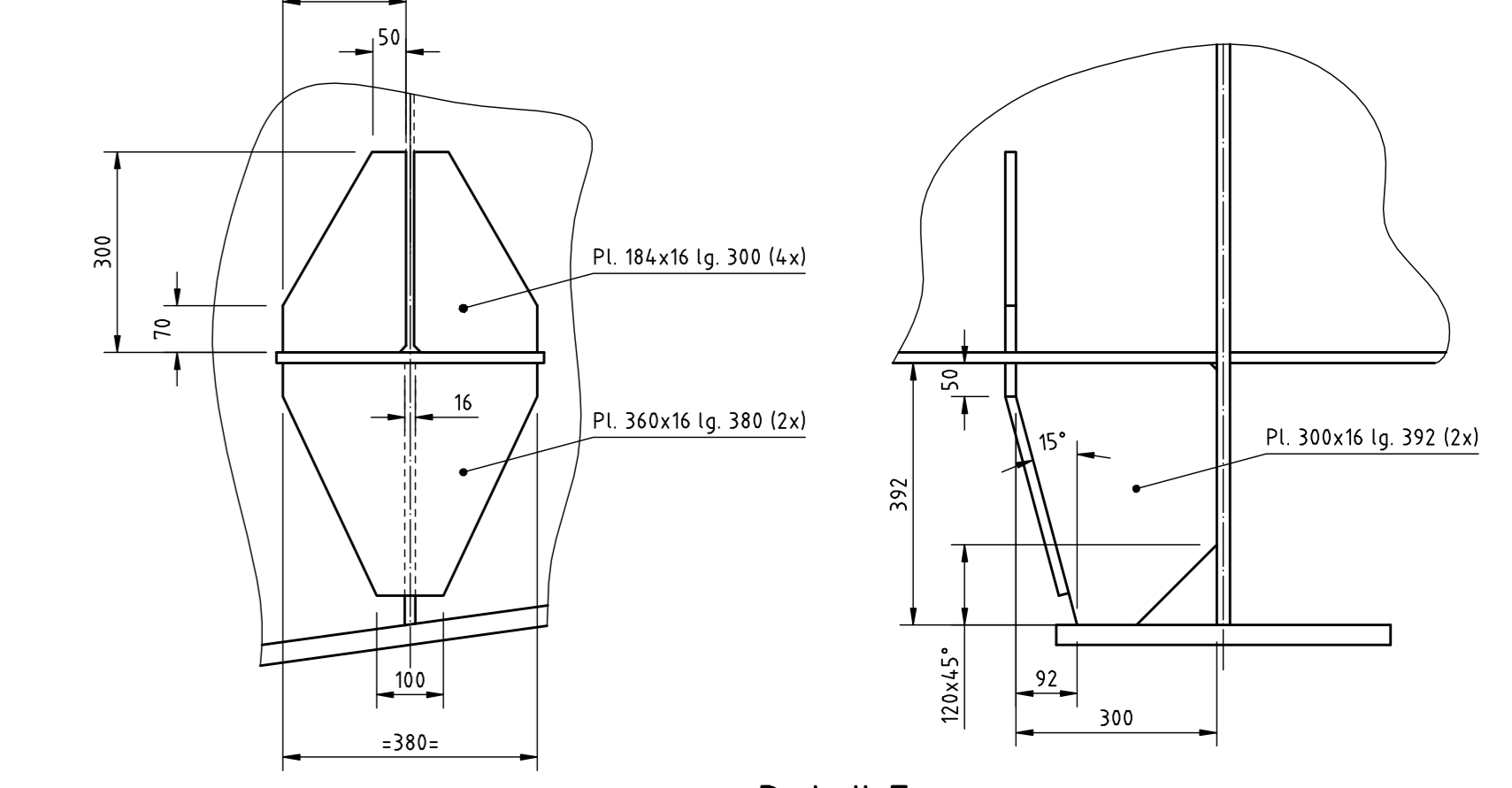
Detail C
Schaal 1:10



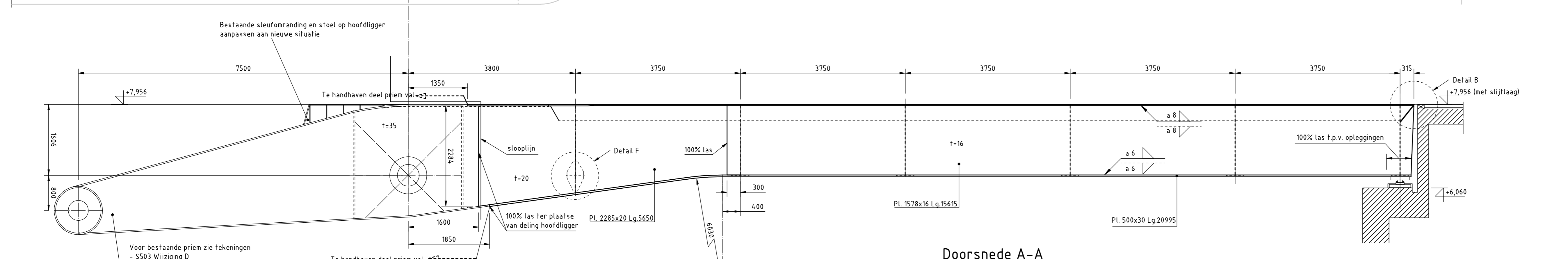
Doorsnede D-D
Schaal 1:20
Getekend zonder troggen



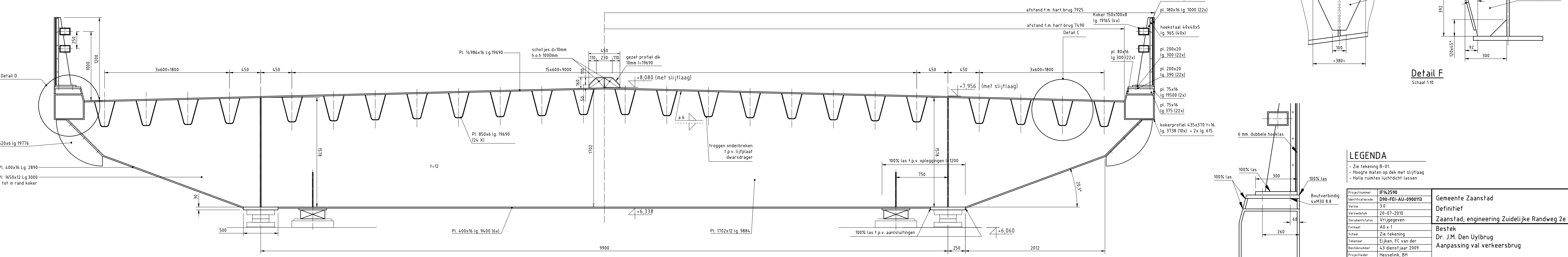
Detail E
Schaal 1:20



Detail F
Schaal 1:10



Doorsnede A-A
Schaal 1:50



Doorsnede B-B
Schaal 1:20

LEGENDA		
-	Zie tekening B-07	
-	Hoogte maten op dek met slijflaag	
-	Holte ruimtes luchtdicht lassen	
Projectnummer	IF142590	Gemeente Zaanstad
Identificatienummer	DRS-FE1-AU-0900113	Definitief
Versie	3.0	Zaanstad; engineering Zuidelijke Randweg 2e fase
Versiedatum	20-07-2010	Bestek
Documentstatus	Vrijgegeven	Dr. J.M. Den Uylbrug
Formaat	A0 x 1	Aanpassing val verkeersbrug
Schaal	Zie tekening	
Tekenaar	Eijken, FC van der	
Bestelnnummer	43 dienstjaar 2009	
Projectleider	Hestelink, BH	
Vrijgegeven		IF142590