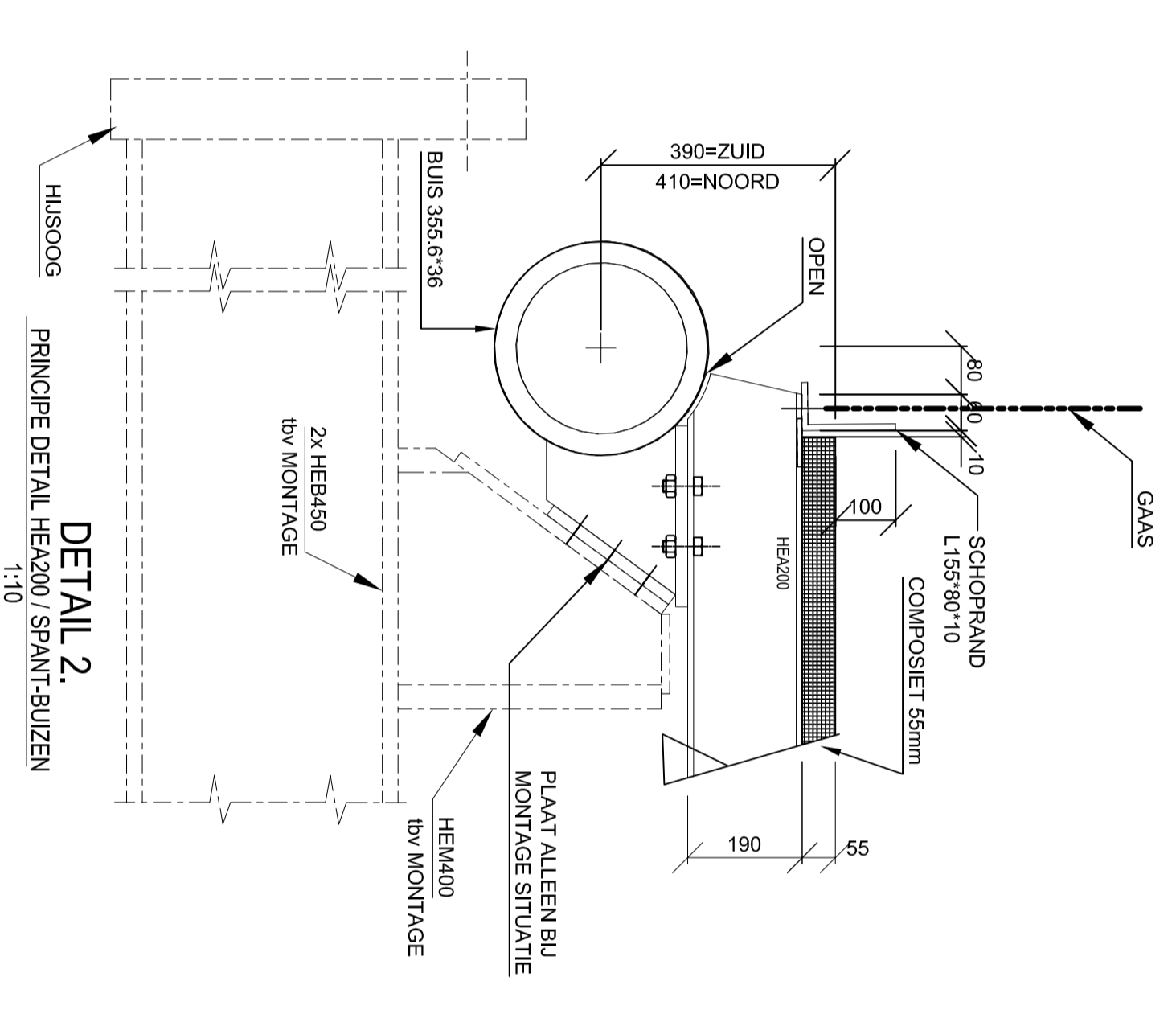
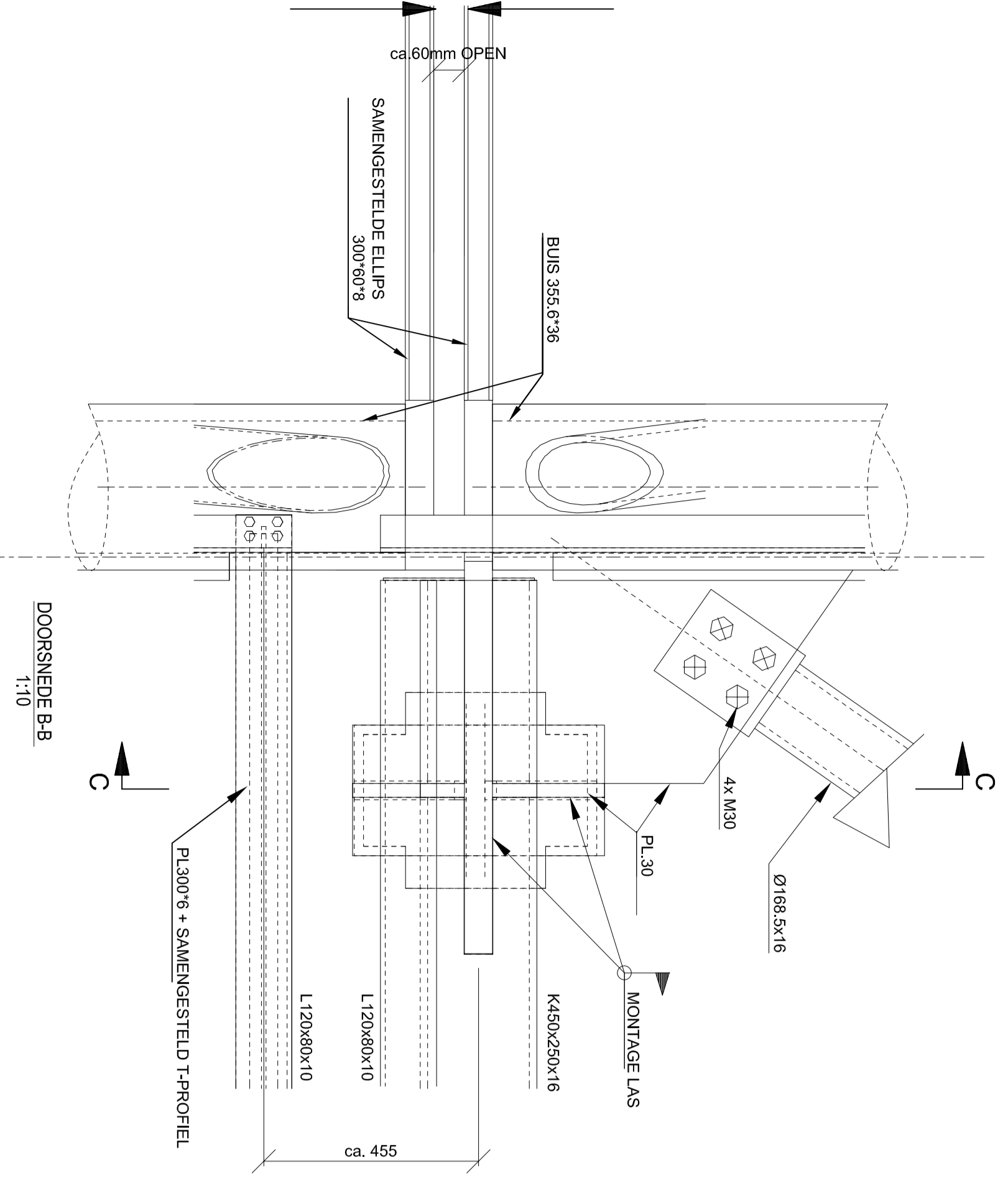


DETAIL 1  
PRINCIPLE DETAIL ELLIPS LUSSEN SPANT-BUZZEN  
1/10

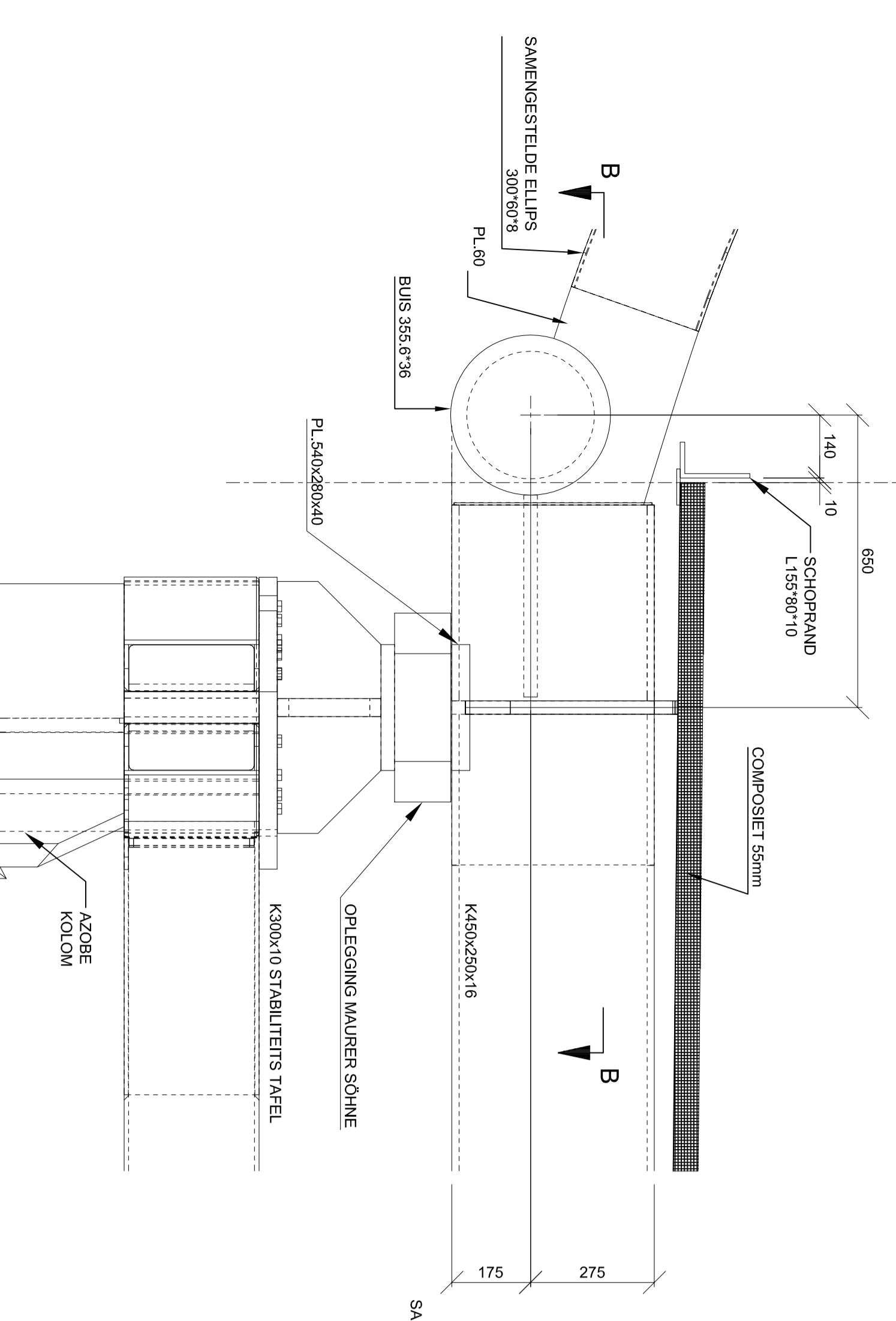


DETAIL 2  
PRINCIPLE DETAIL HEADJO SPANT-BUZZEN  
1/10

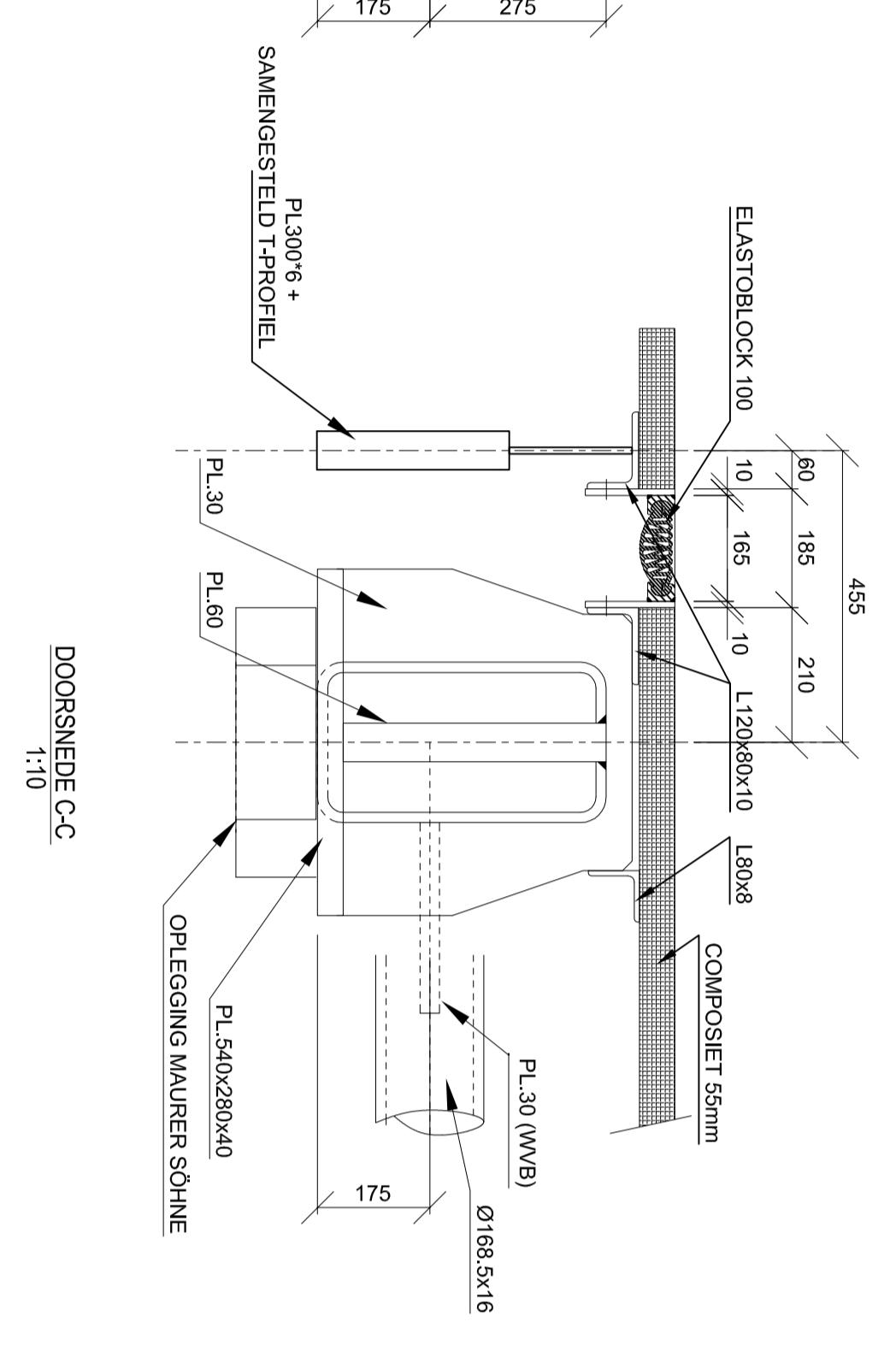
AANBRUG OOST / WEST HOOFDOVERSPANNING



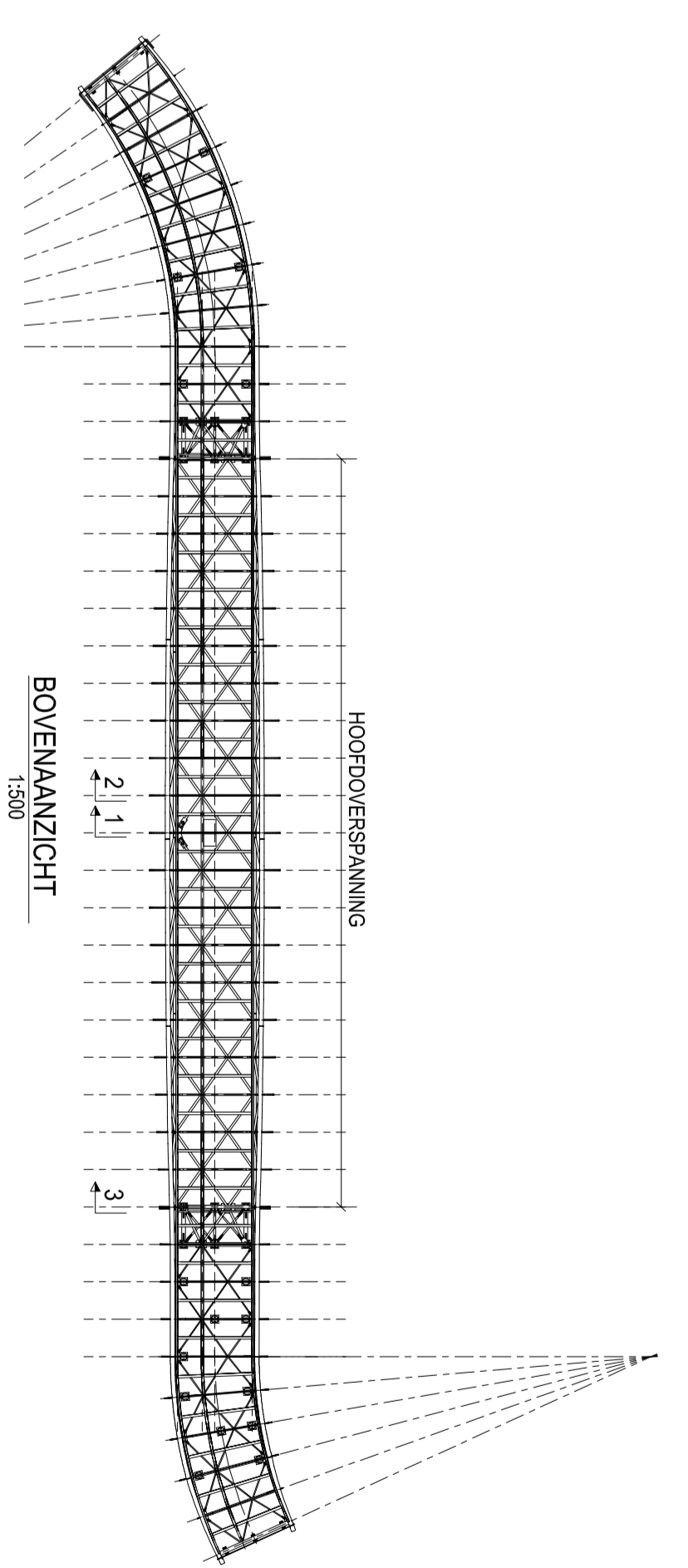
DOORSNIJDE B.A.  
1/10



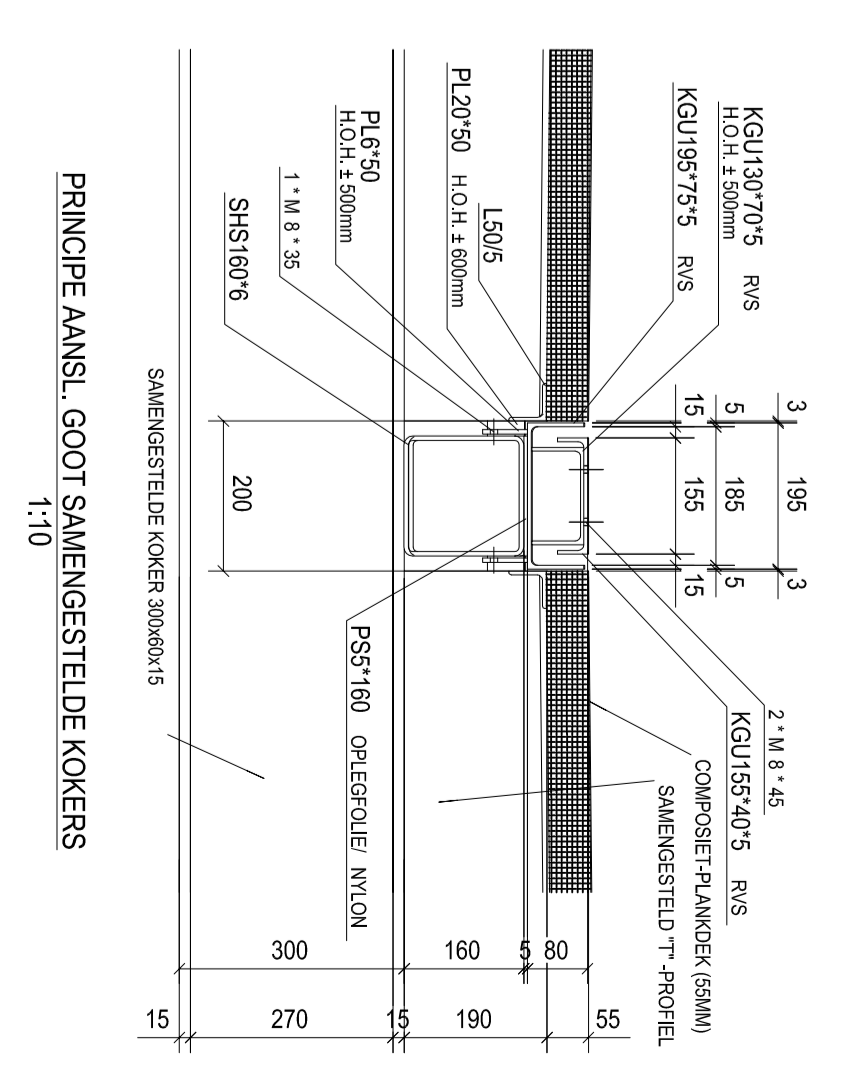
DETAIL 3  
PRINCIPLE DETAIL ELLIPS K450\*250\*16 SPANT-BUZZEN  
INCL. KANSLIJEN OP STABILITEIT  
1/10



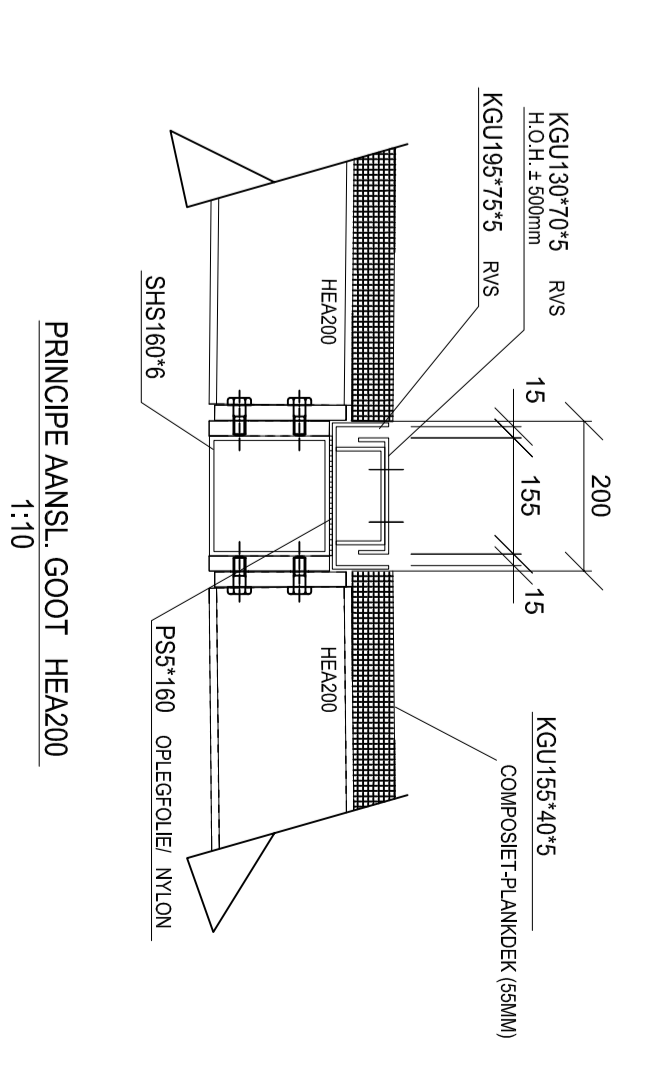
DOORSNIJDE C.C.  
1/10



BOVENAANZICHT  
1/50



PRINCIPLE ANSL. GOOT SAMENGESTELDE KOPPERS  
1/10



PRINCIPLE ANSL. GOOT HEADJO  
1/10

Rev. no.	Revisie met	Revisie omschrijving	20-02-2011
1			
2			
3			
4			
5			
6			
7			
8			
9			
10			
11			
12			
13			
14			
15			
16			
17			
18			
19			
20			
21			
22			
23			
24			
25			
26			
27			
28			
29			
30			
31			
32			
33			
34			
35			
36			
37			
38			
39			
40			
41			
42			
43			
44			
45			
46			
47			
48			
49			
50			

Werk: **Fortidebuig**

PRINCIPLE DETAILS

Opdrachtgever: **Ballast Nedam Infra Midden Zuid**

Opdracht: **Gerard Extra Achilleien**

Project: **2010-367**

Uitsluitend voor gebruik in het kader van de opdracht. Het is niet toegestaan de inhoud van dit document te kopiëren, te verspreiden of anderszins openbaar te maken. Het is niet toegestaan de inhoud van dit document te kopiëren, te verspreiden of anderszins openbaar te maken.

**Aadde** Infra Structure Industry

**VOORLOPIG**

1484-Structuur.nl