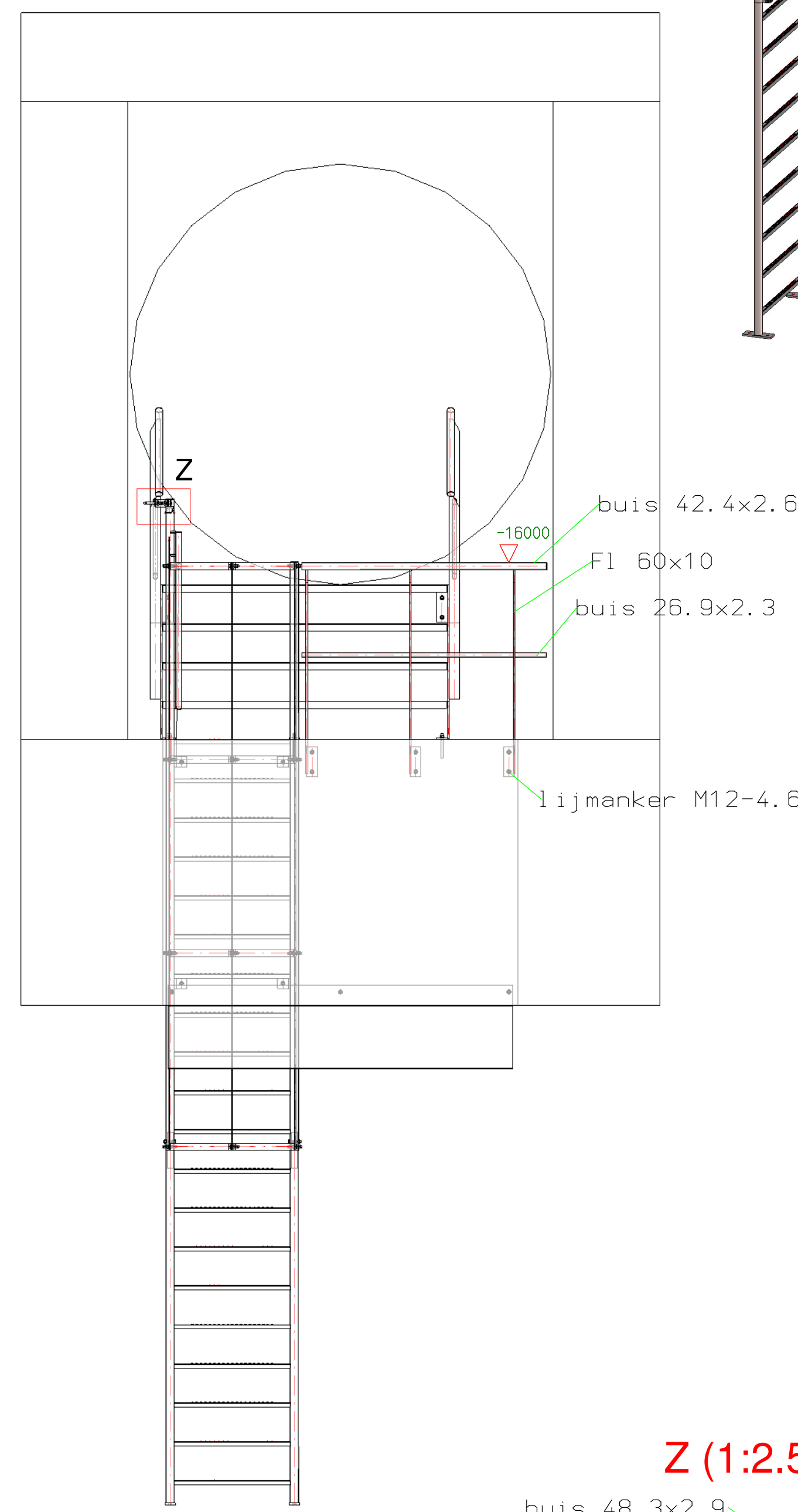
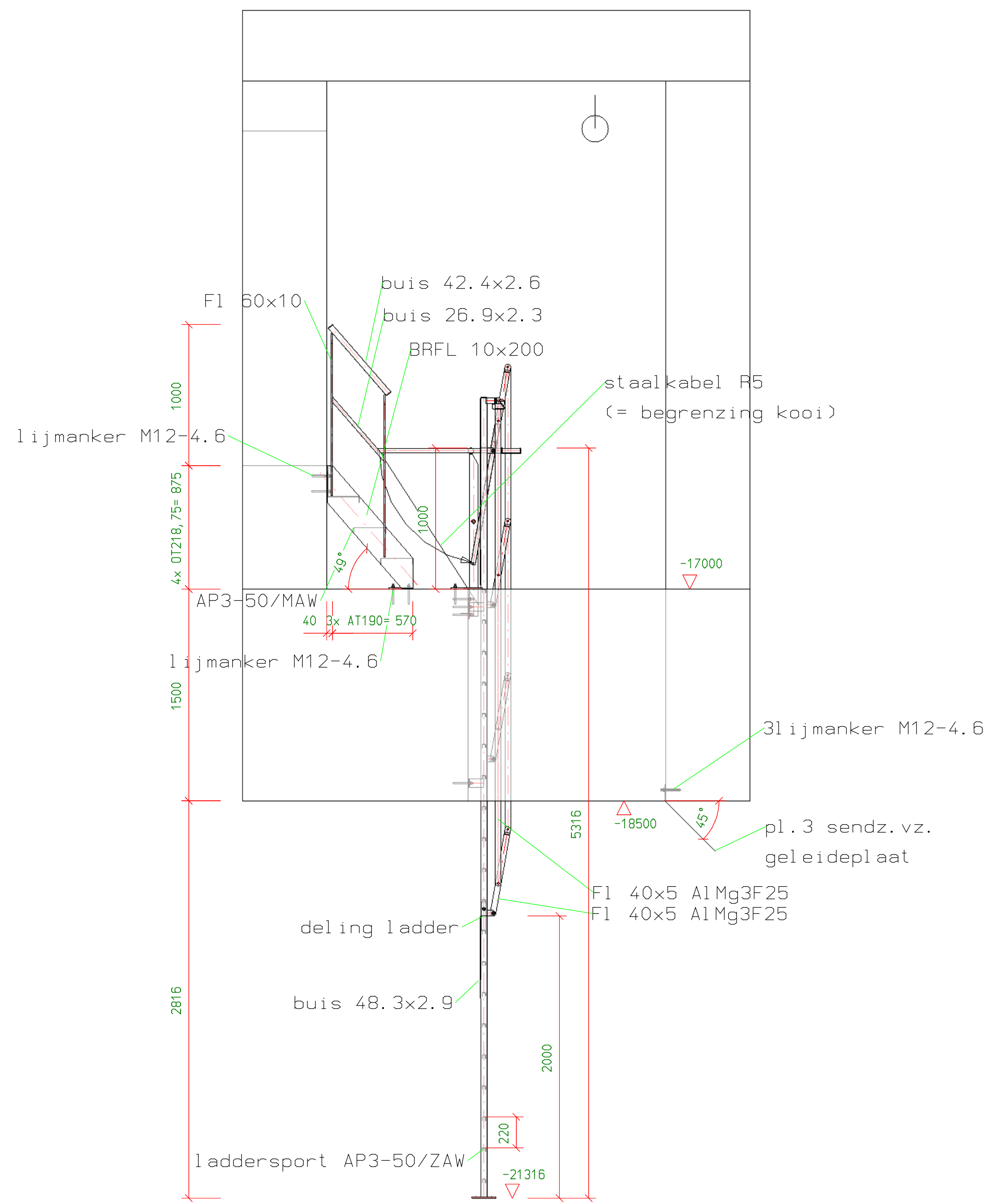
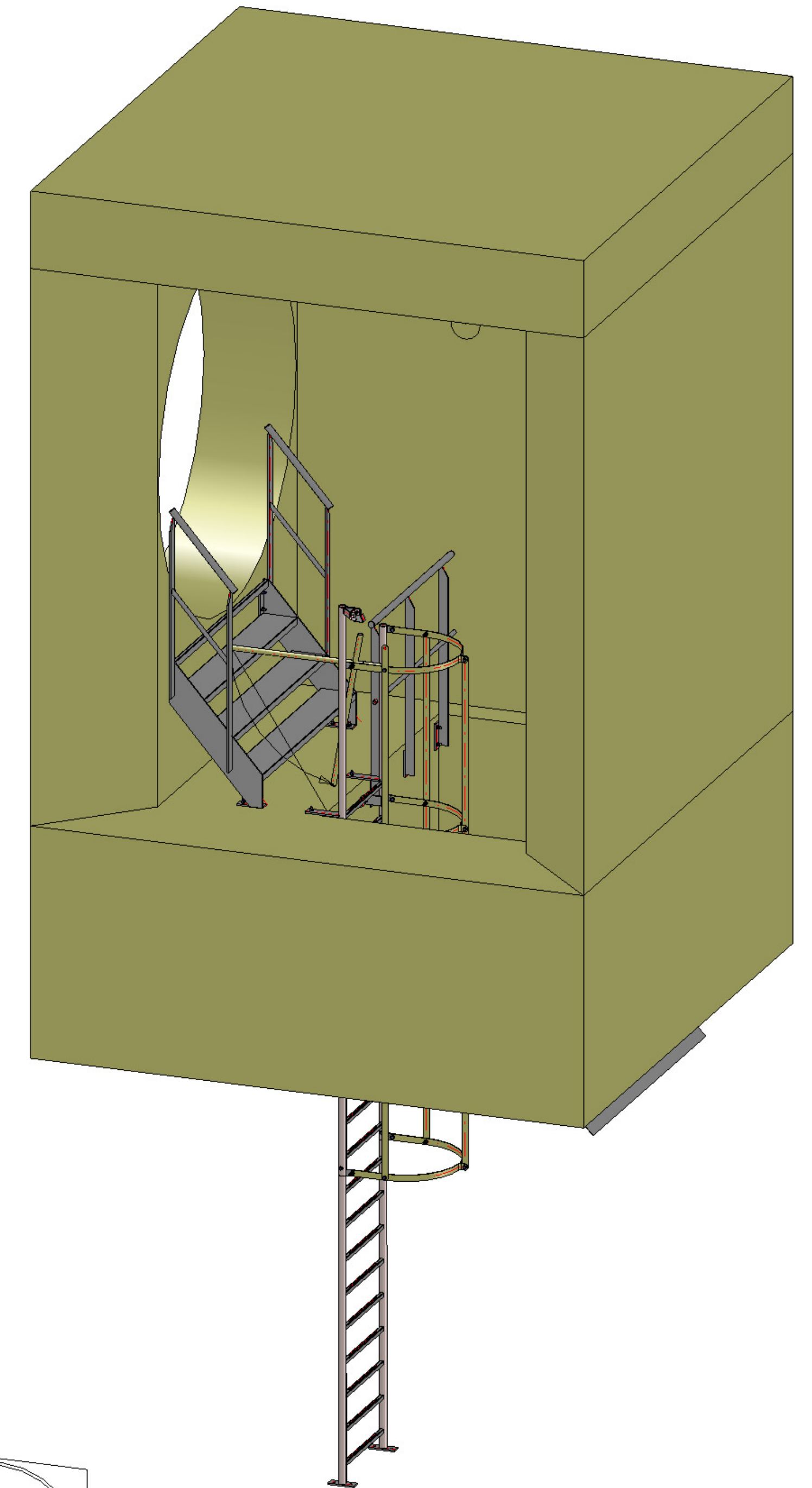
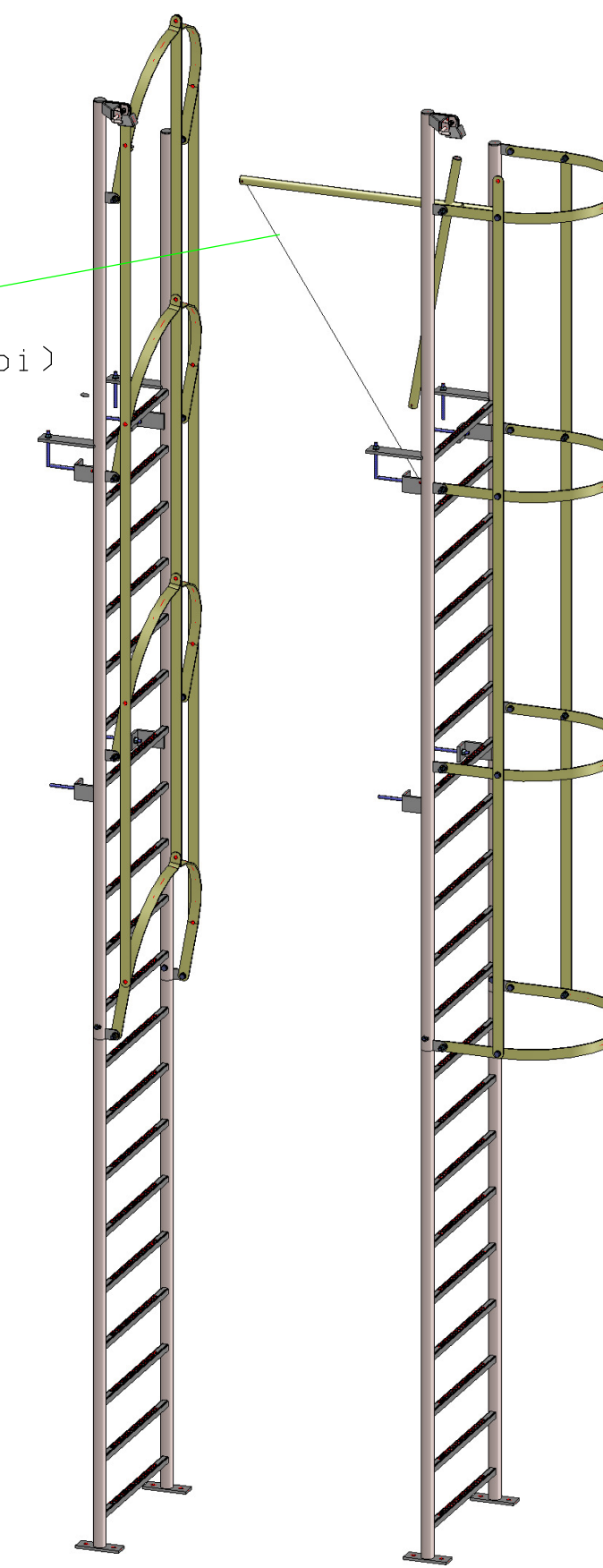
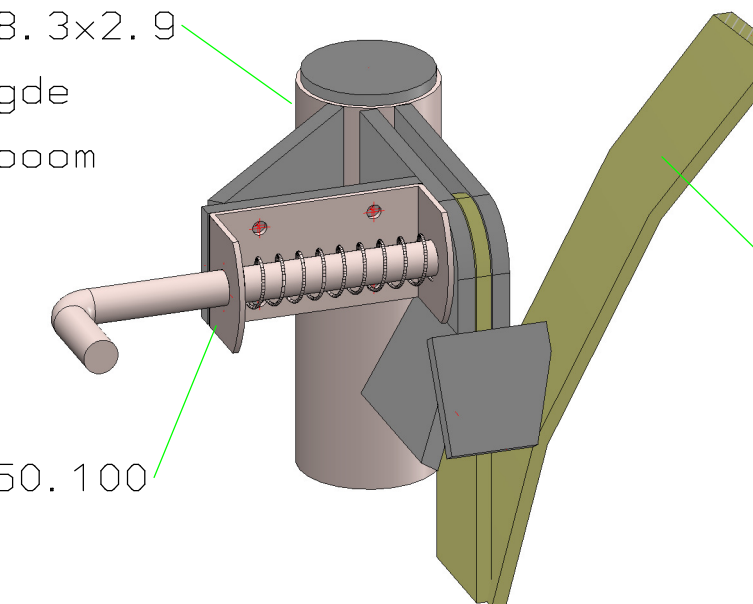


staalkabel R5
(= begrenzing kooi)



Z (1:2.5)

buis 48.3x2.9
verlengde
ladderboom



F1 40x5AlMg3F25
bovenste kooiring
(opgeklapt)

trekgrendel Protempo 884.011.350.100

Definitief

Conservering staal 1x vzv primer RAL NOTK/aluminium bev.midd. el.vz. kwal.8.8 (ankers 4.6)		Uw ref.	
Arch./Opdr. Max Boegl N.-Z.lijn		Ref./order vf10-0647	
Bouwadres: Amsterdam		Schaal 1:25	
Benaming: Personeisluis 1 Zuid		Tek. nr. 1	
Trap, kooiladder en leuning		11-0040-01	
Tenzij anders vermeld: Mat.: S235JR Bouten 8.8, Lussen a=0.46t en z4		Gecontroleerd 08.03.2011	
Kwadrijkerkoogweg 14-B NL-1442 LA Purmerend NL Postbus 412 NL-1440 KK Purmerend NL Telefoon 31 (0)299 - 60 74 72 Telefax 31 (0)299 - 47 45 94 mailto:st@stalbouw-purmerend.nl		rev. datum	
Gecontroleerd 08.03.2011		Order vk11-0031	