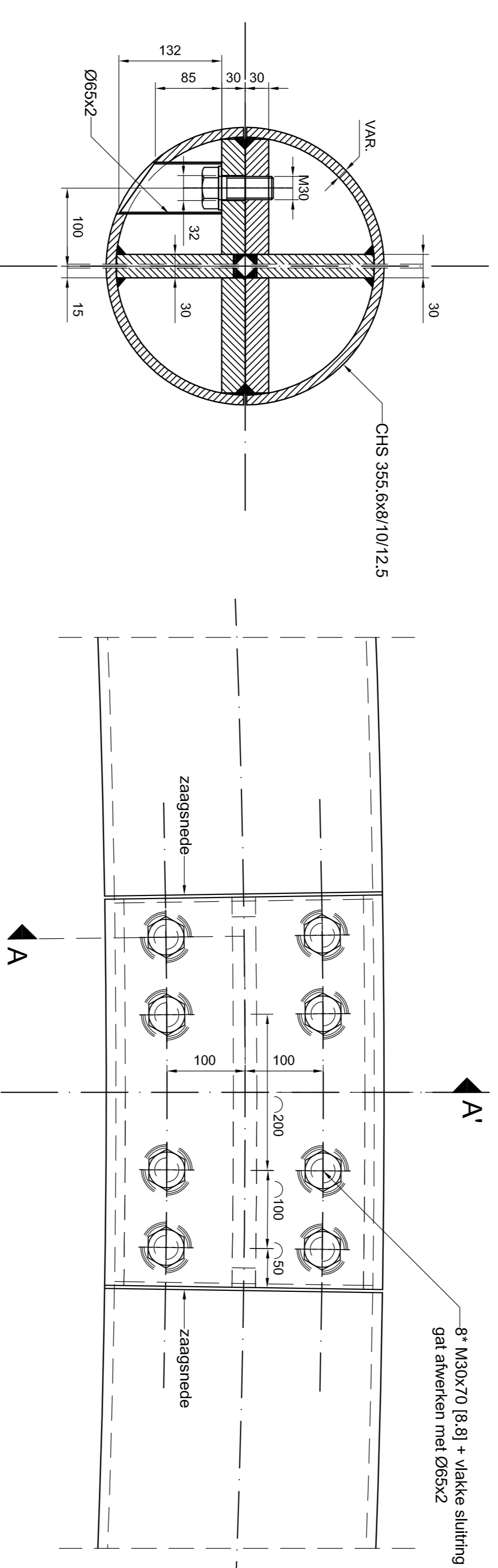
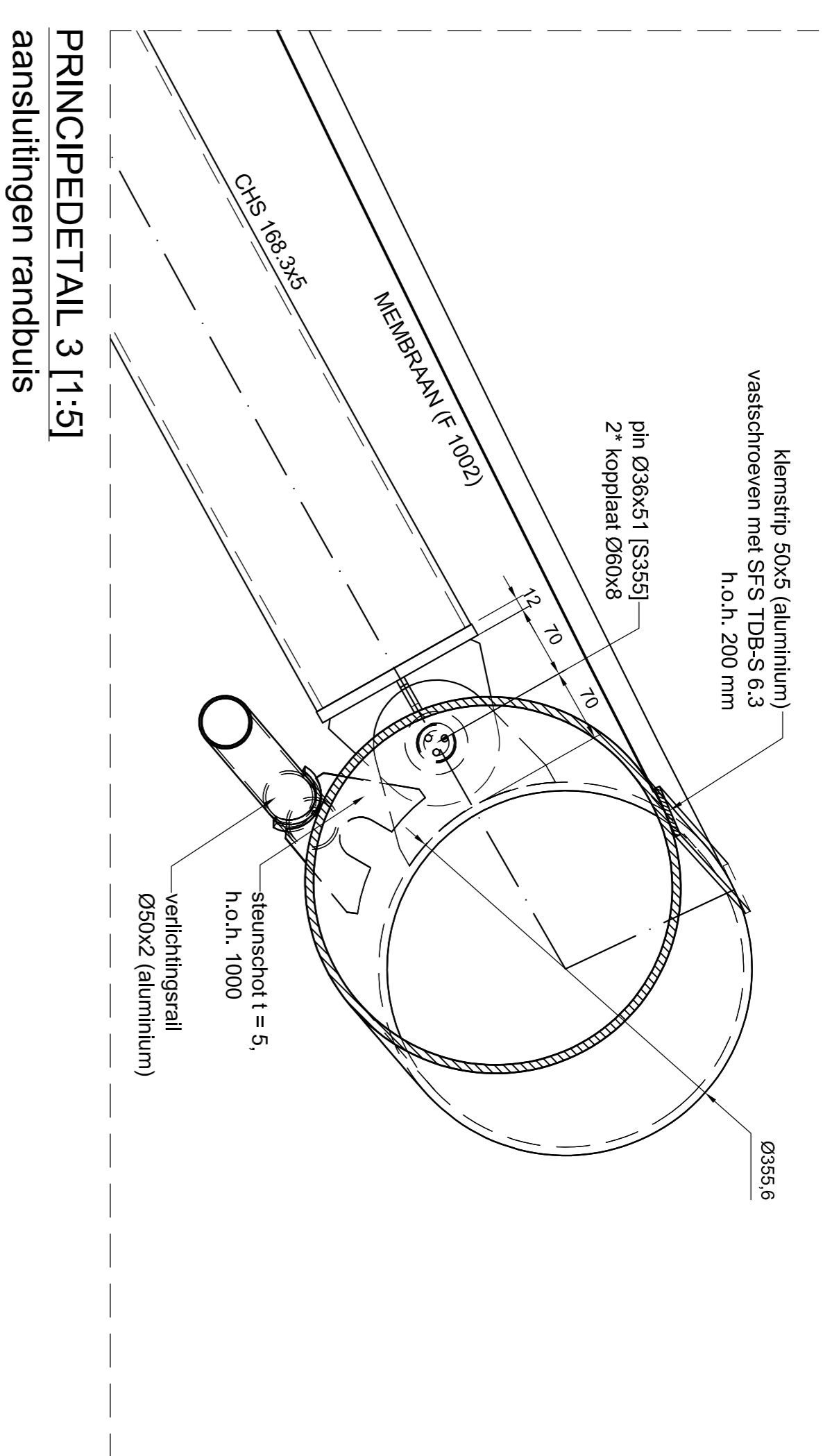


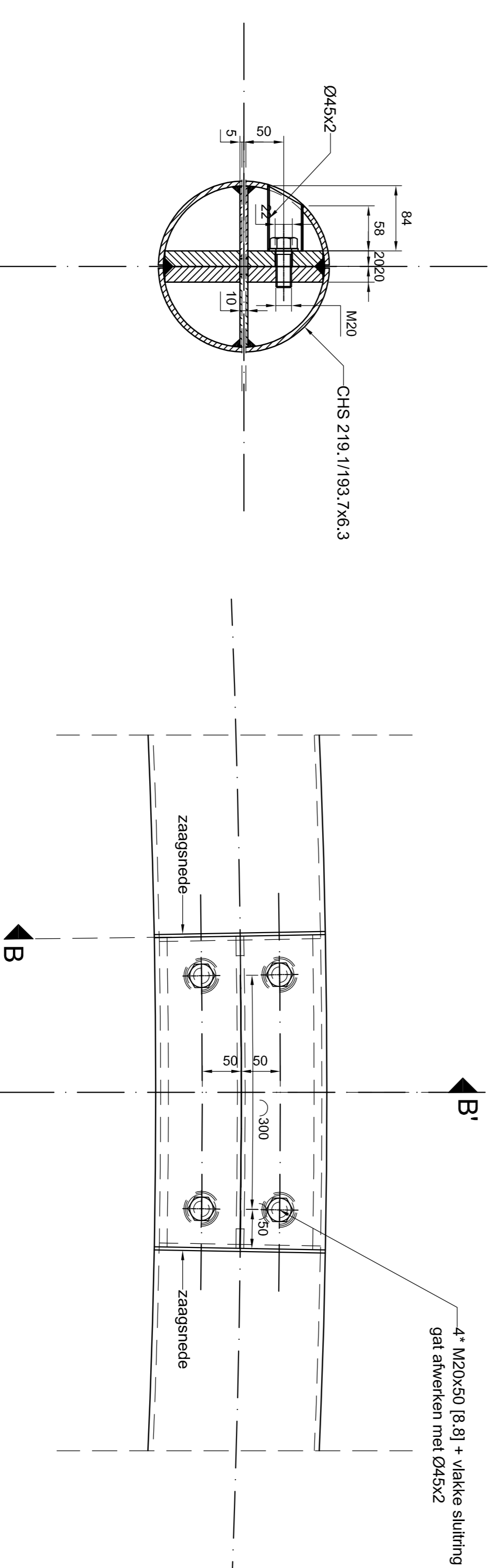
PRINCIPEDETAIL 2 [1:5]  
aansluitingen gordingen



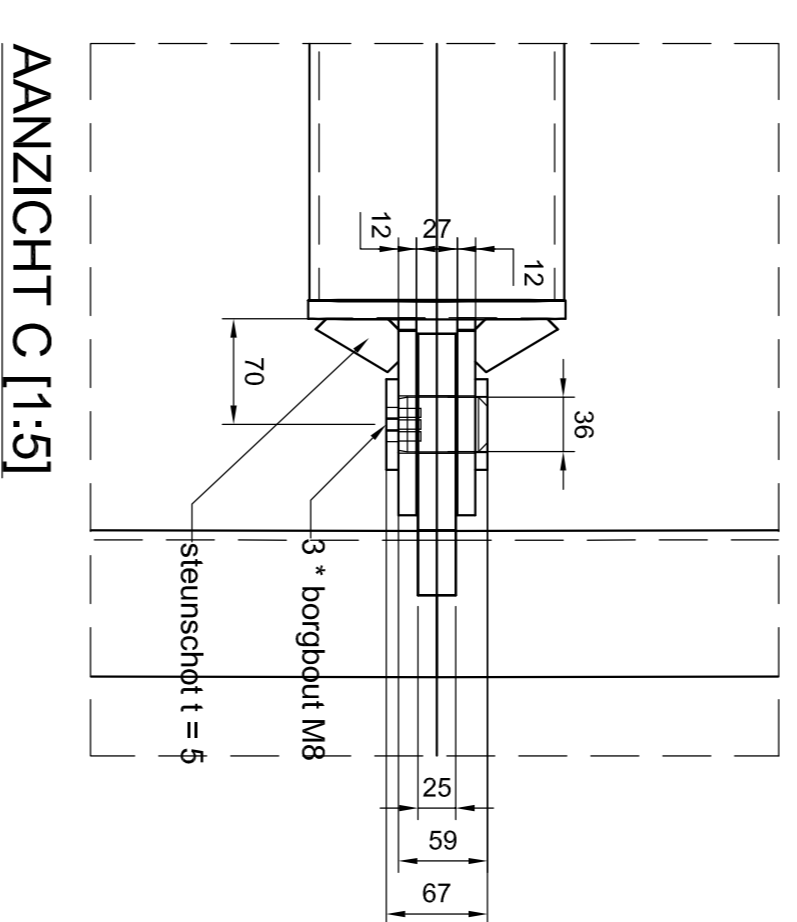
PRINCIPEDETAIL 4 [1:5]  
deling randbuis - doorsnede AA' + bovenaanzicht



PRINCIPEDETAIL 3 [1:5]  
aansluitingen randbuis



PRINCIPEDETAIL 5 [1:5]  
deling gording - doorsnede BB' + bovenaanzicht



AANZICHT C [1:5]

**ALGEMEEN**

- MEMBRAAN (412 m<sup>2</sup>):
  - merk / type: Ferrati Precontraint 1002 (T2)
  - kleur: (standaard) wit
  - brandklasse: M2 (NF P92-507), B1 (DIN 4102)
- STAALCONSTRUCTIE:
  - staalkwaliteit: S355
  - kleur: RAL 9016 (algemeen) RAL 6012 (opleggingen)
  - bevestigingsmiddelen: klasse 8.8

**tentech** ontwerp en advies voor lichtgewicht bouwen

Rooseind 13 E - 3523 CL Utrecht  
P.O. box 89190 - 3508 AD Utrecht  
T + 31 (0) 252 1869  
F + 31 (0) 254 1239  
I www.tentech.nl

client: Arcadis Nederland BV  
Utopialaan 40-48  
Postbus 1018 - 5200 BA 's Herengobosch  
T 073 8899211  
F 073 6144 608  
I www.arcadis.nl

architect: Tentech BV

contenit: PRINCIPLE DETAILS

code	omschrijving	datum
HW	21.12.11	21.12.11
113705_DO_03.dwg	AI	15/7/10

DEFINITIEF ONTWERP 113705\_DO\_03