

omschrijving wijziging

datum

getekend

E

D

C

B

Diverse opmerkingen verwerkt, DEFINITIEF gemaakt.

A 05-03-2009

P.Stanworth

Definitief

Pieters Bouwtechniek Delft BV

Martinus Nijhofflaan 2

Postbus 1047

Tel: 015-219 03 00

Email adres: pbt.delft@pieters.net

www.pietersbouwtechniek.nl

2624 ES Delft

2600 BA Delft

Fax: 015-219 02 55

PIETERS BOUWTECHNIEK

onderwerp

Blok D : Pophart

Details, 1e Verdieping

project

Cultuurgebouw "Artcourt" - Hoofddorp

opdrachtgever

Gemeente Haarlemmermeer

architect

Kraaijvanger Urbis - Rotterdam

formaat

A4

schaal

1:20

datum

19-12-2008

projectleider

ir. R. Doomen

tekenaar

R. Koole

projectnr.

305-101

tekeningnr.

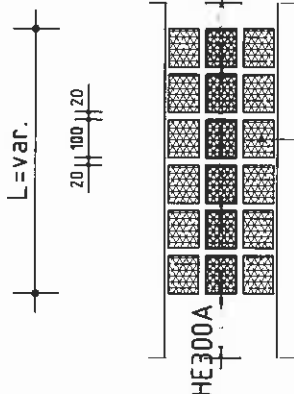
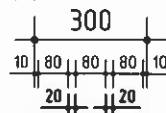
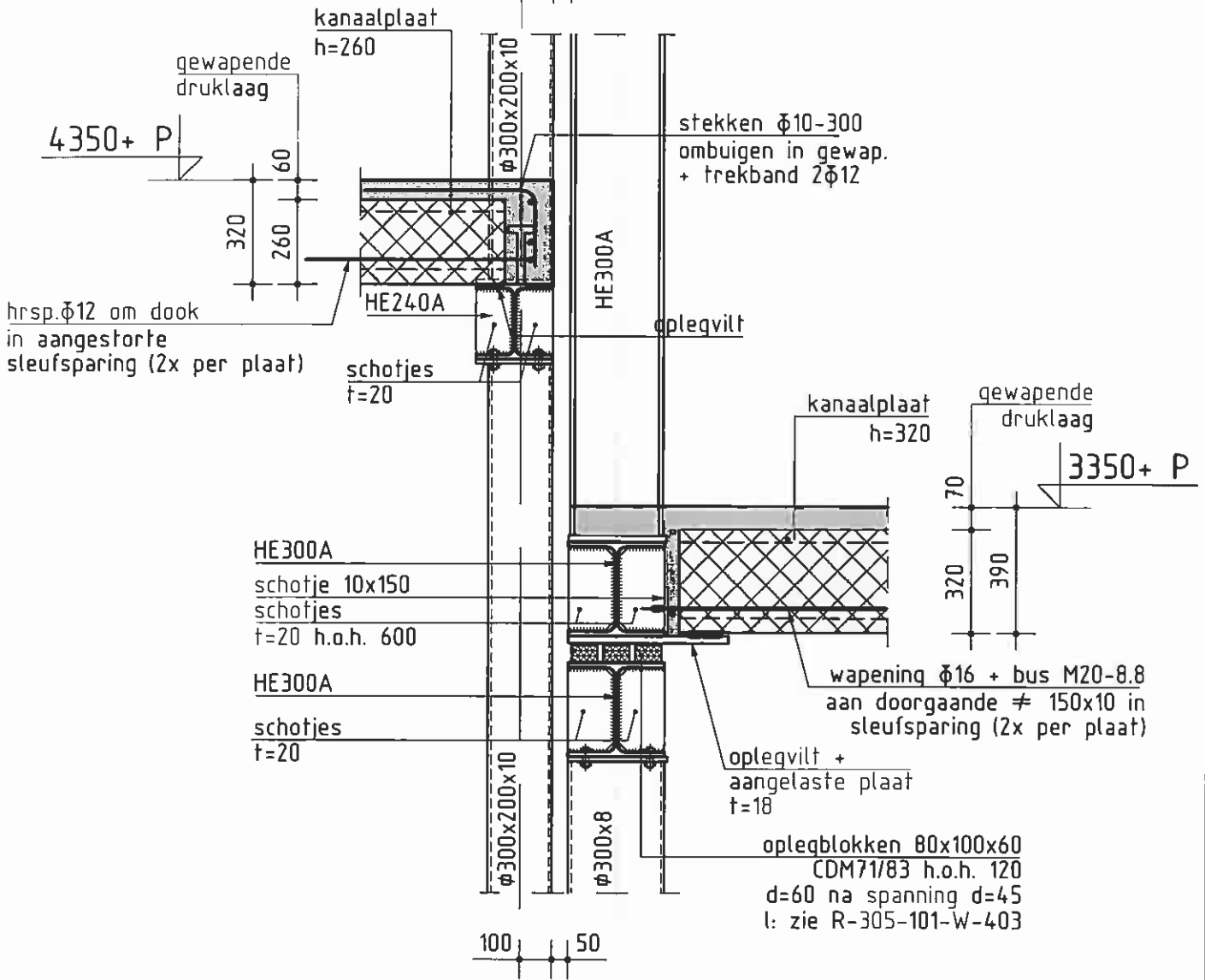
revisie

W-411

A

AS

300
100 55 dilatatie



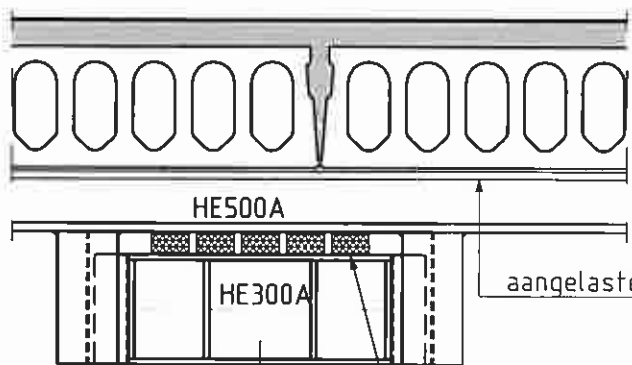
PRINCIPE
opleqblokken 80x100x60
CDM71/83 h.o.h. 120
d=60 na spanning d=45
l: zie R-305-101-W-403

detailnr.

1.3

3350+ P

70
490



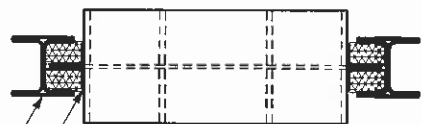
kolom ø300x8
gevuld met gew. beton

aangelaste plaat t=20

oplegblokken 80x100x60
CDM71/83 h.o.h. 120
d=60 na spanning d=45
l: zie R-305-101-W-403

350 350
700

HE160A
2x L90x60x6



detailnr.

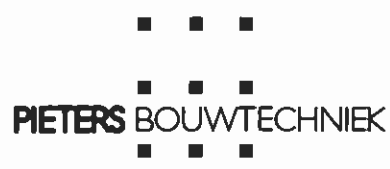
1.9

projectnr.

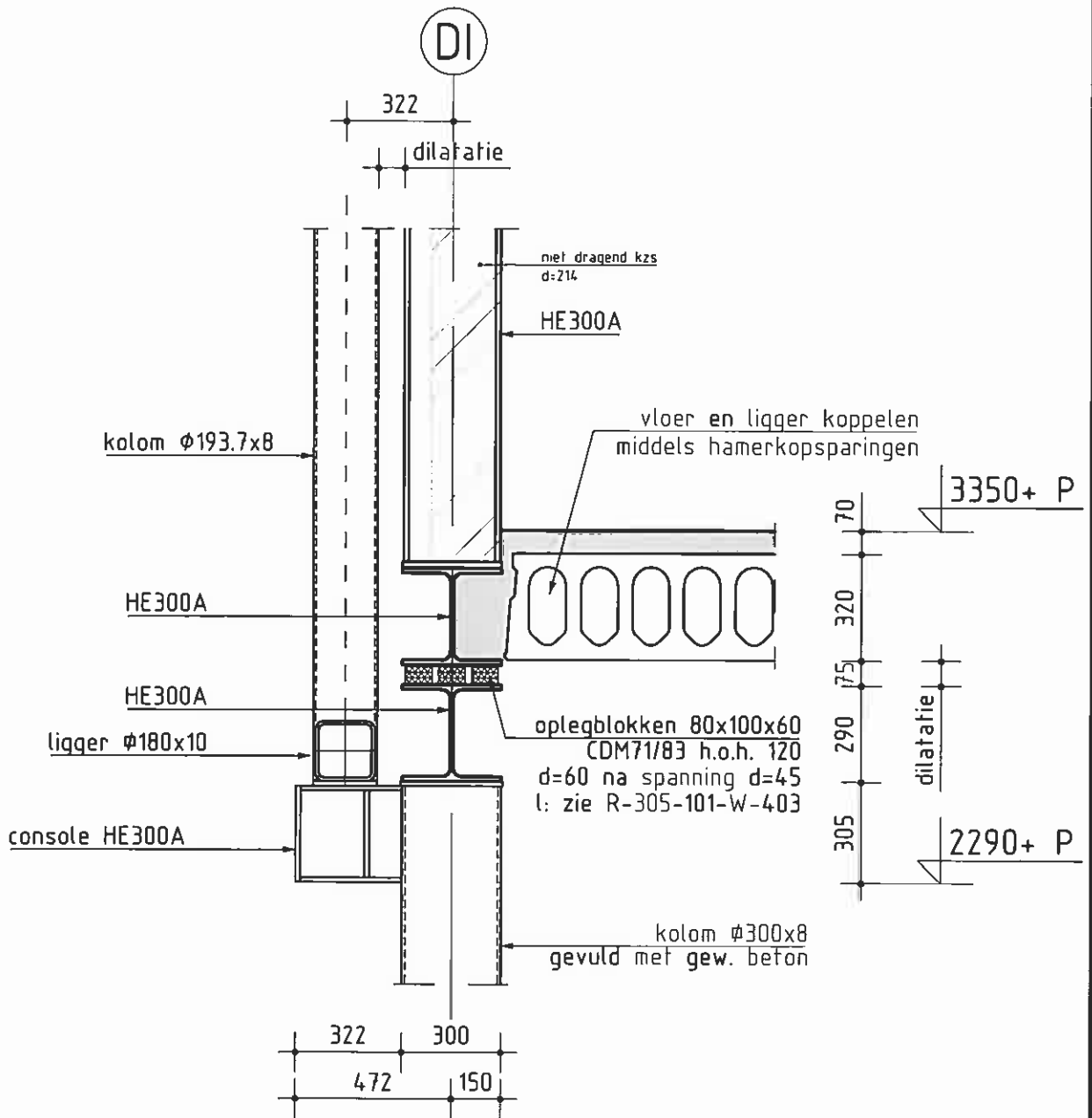
305-101

tekeningnr.

W-411



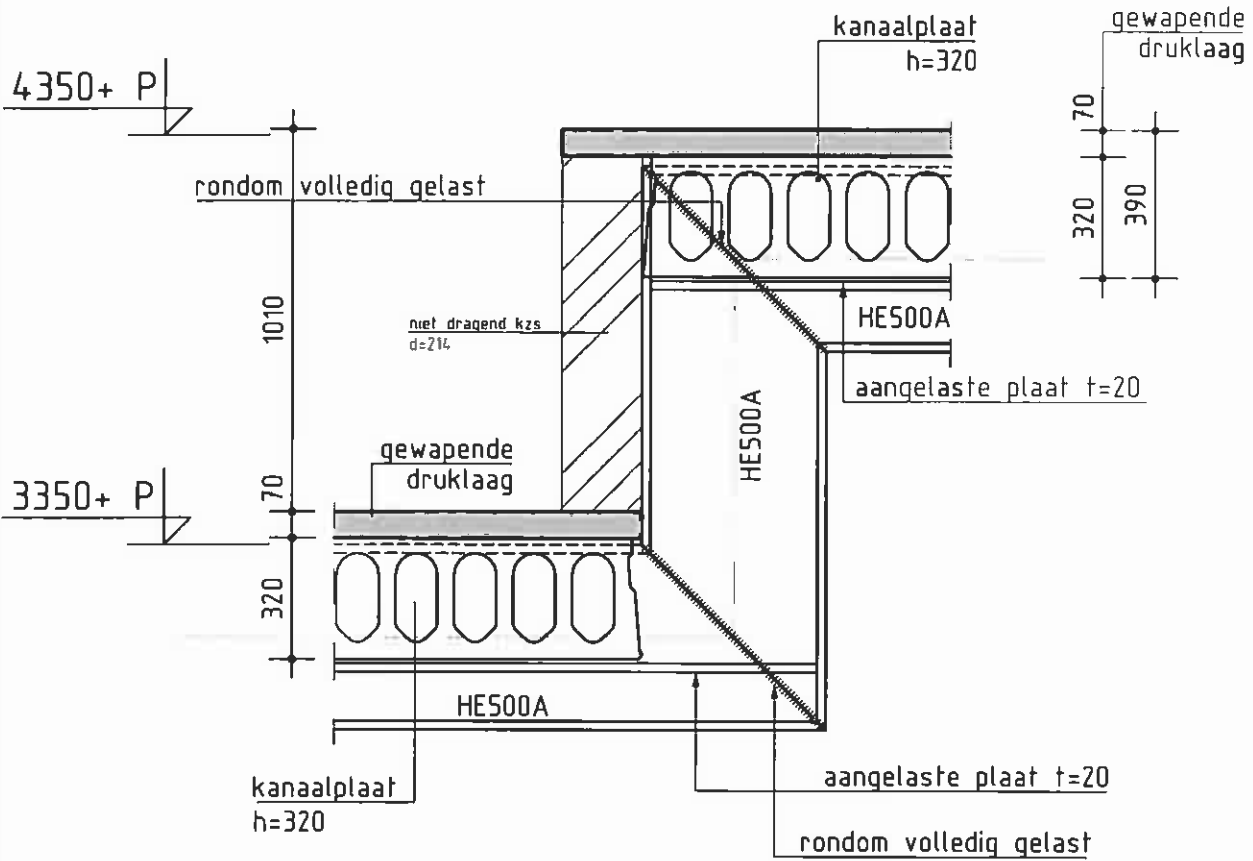
schaal 1:20
datum 19-12-2008
wijziging a: 05-03-2009
tekenaar R. Koole

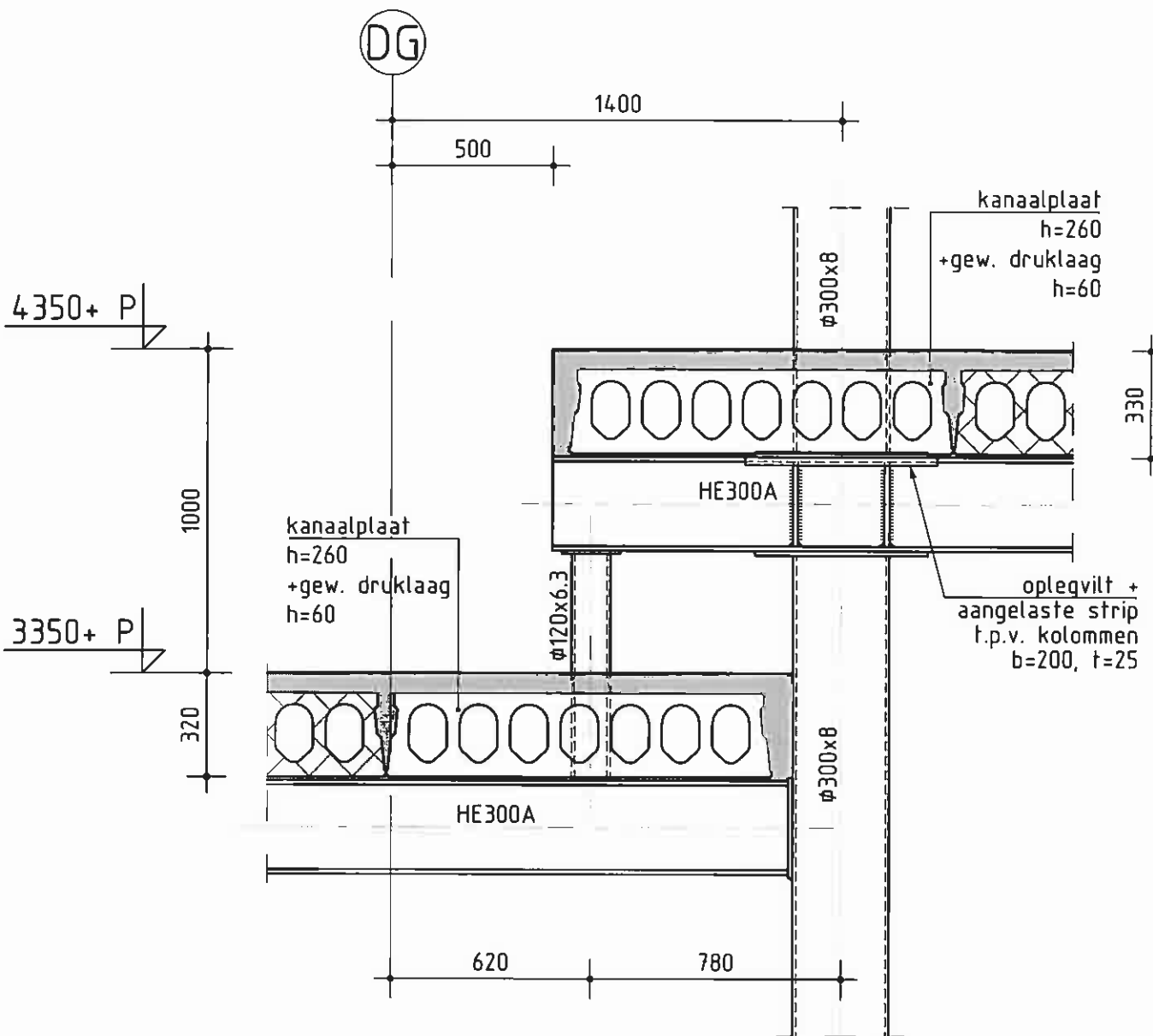


detailnr. 1.10

projectnr. 305-101

tekeningnr. W-411

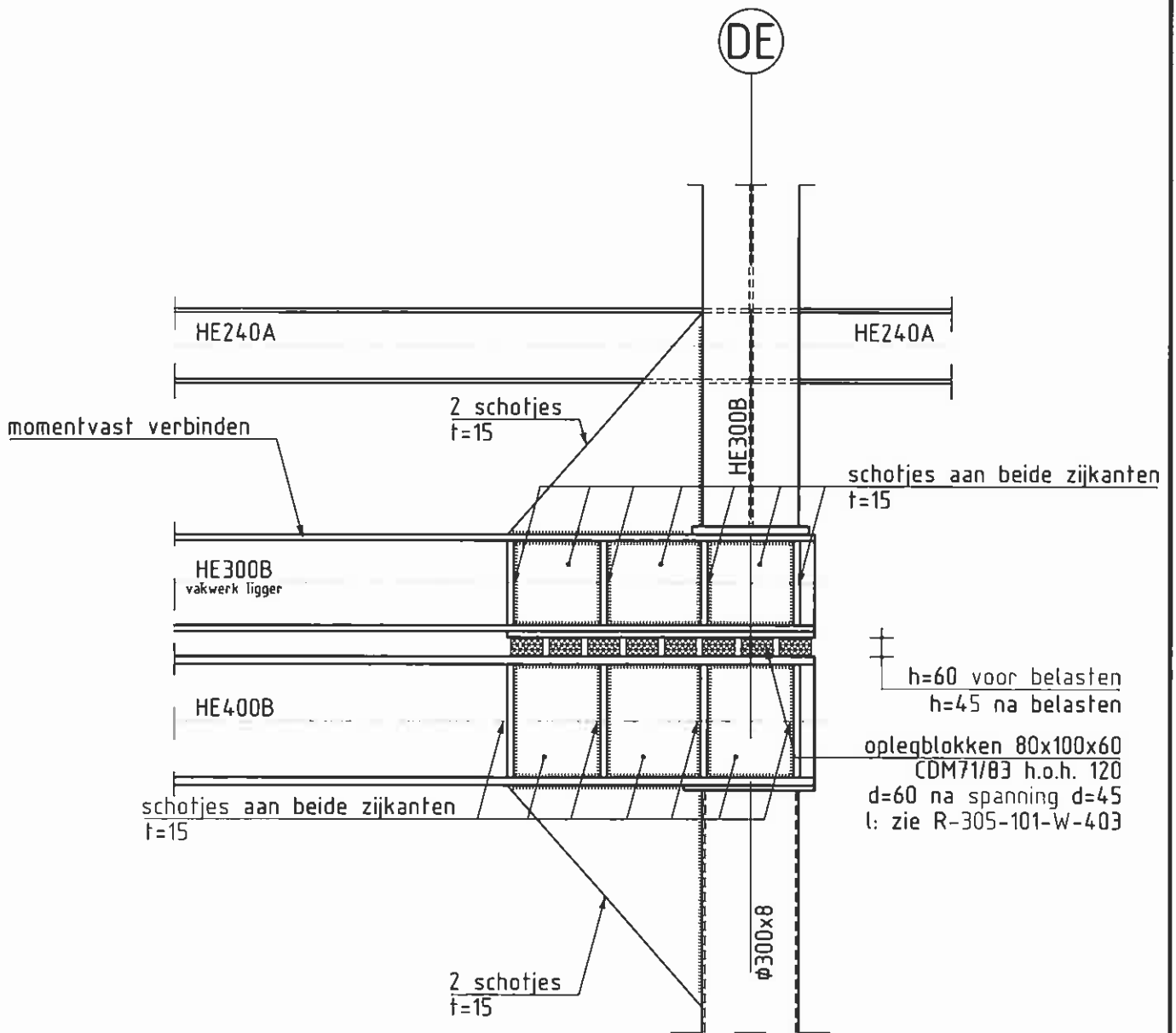




detailnr. **1.12**

projectnr. **305-101**

tekeningnr. **W-411**



principe verende opleggingen

detailnr.

1.16

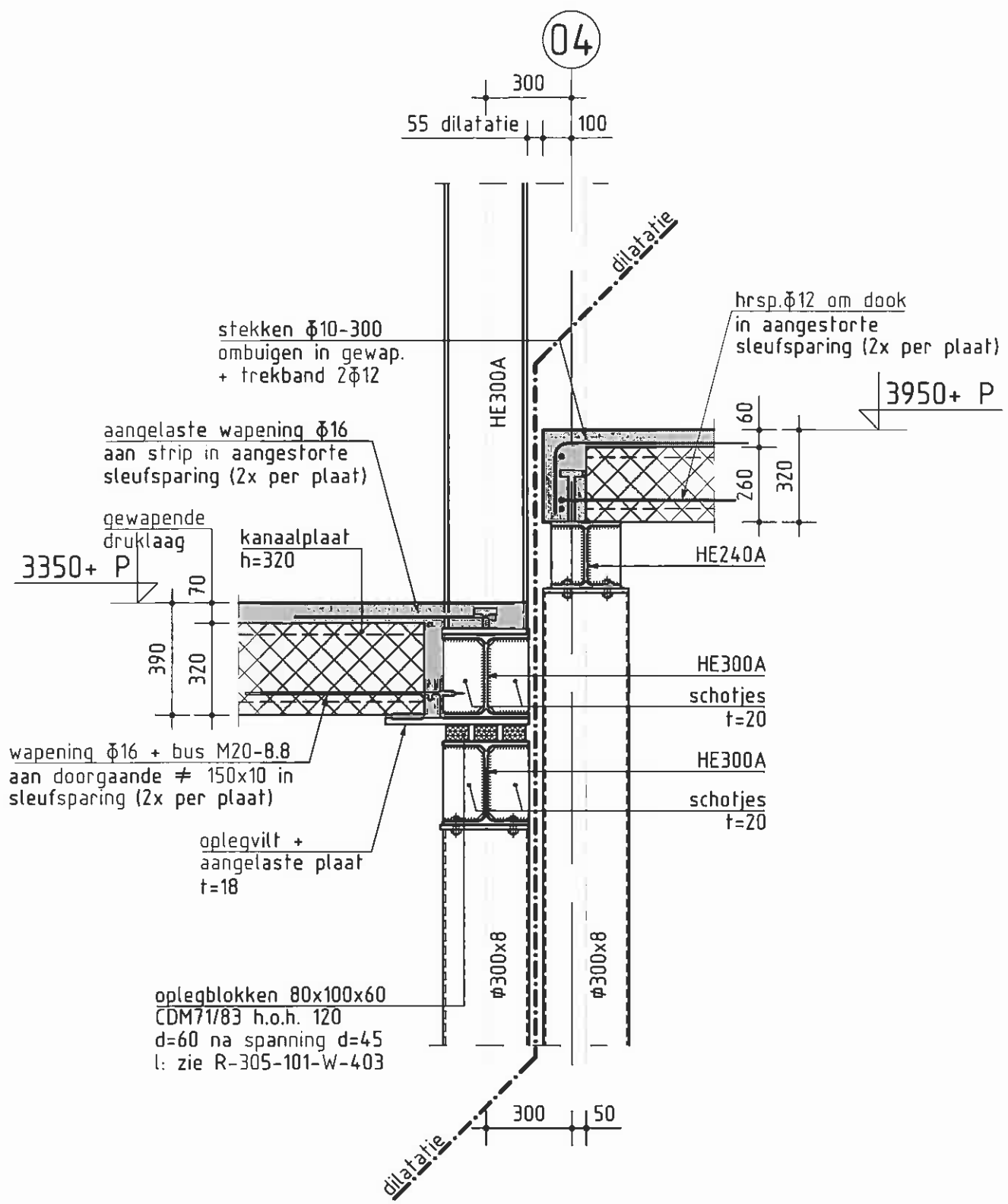
projectnr.

305-101

tekeningnr.

W-411

04



detailnr.

1.17

projectnr.

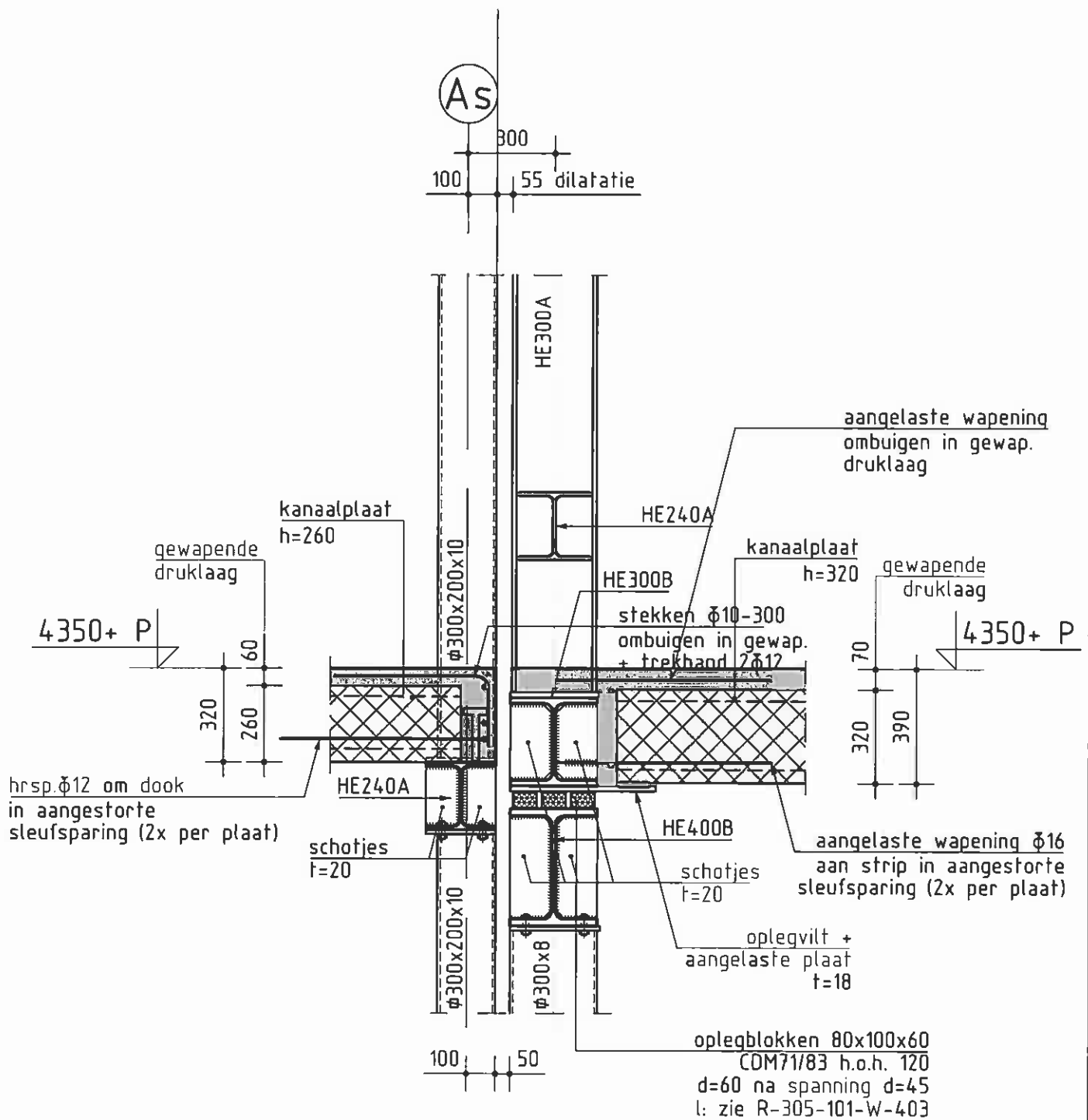
305-101

tekeningnr.

W-411

PIETERS BOUWTECHNIEK

schaal 1:20
 datum 19-12-2008
 wijziging a: 05-03-2009
 tekenaar R. Koole



detailnr.

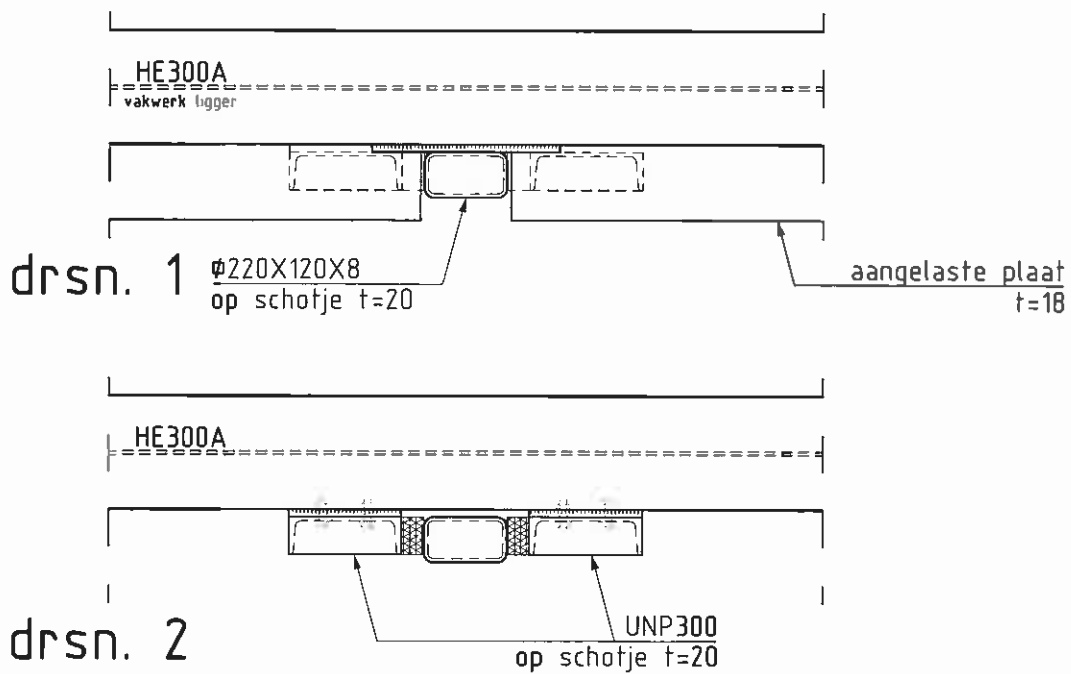
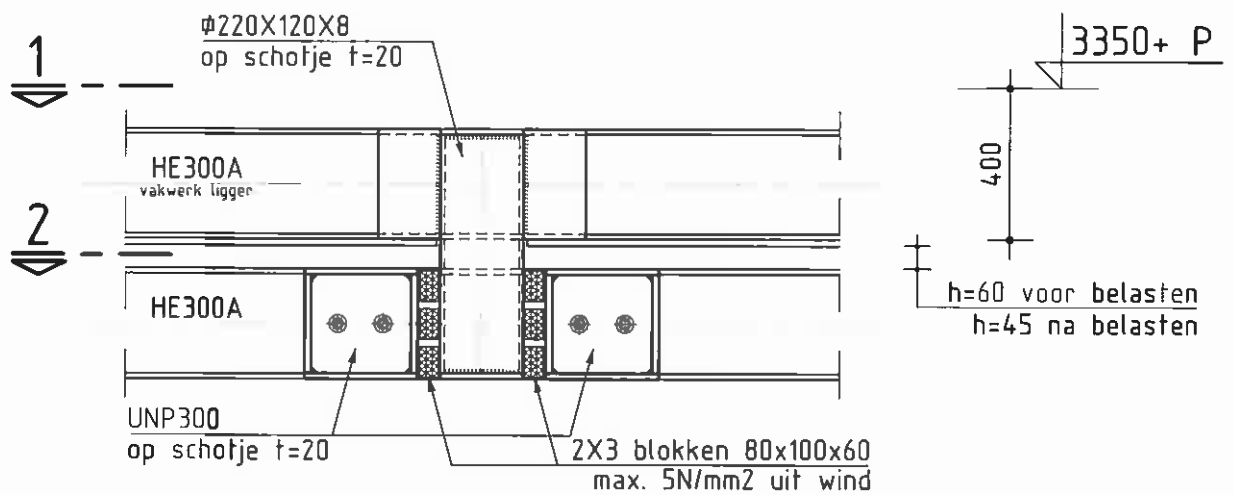
1.18

projectnr.

305-101

tekeningnr.

W-411



principe verende opleggingen horizontaal

detailnr. **1.19**



schaal 1:20
 datum 19-12-2008
 wijziging a: 05-03-2009
 tekenaar RW

projectnr. **305-101**

tekeningnr. **W-411**