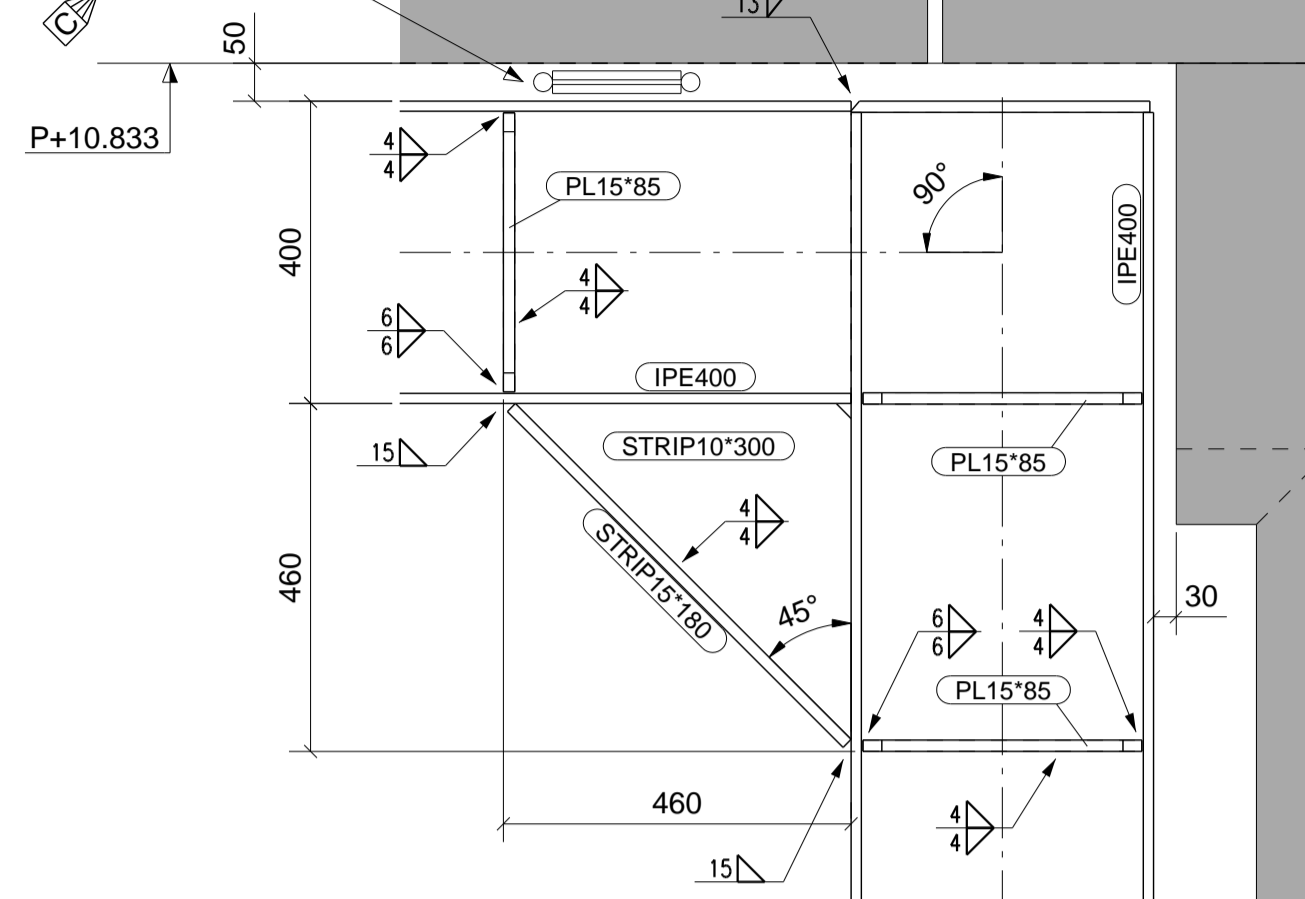
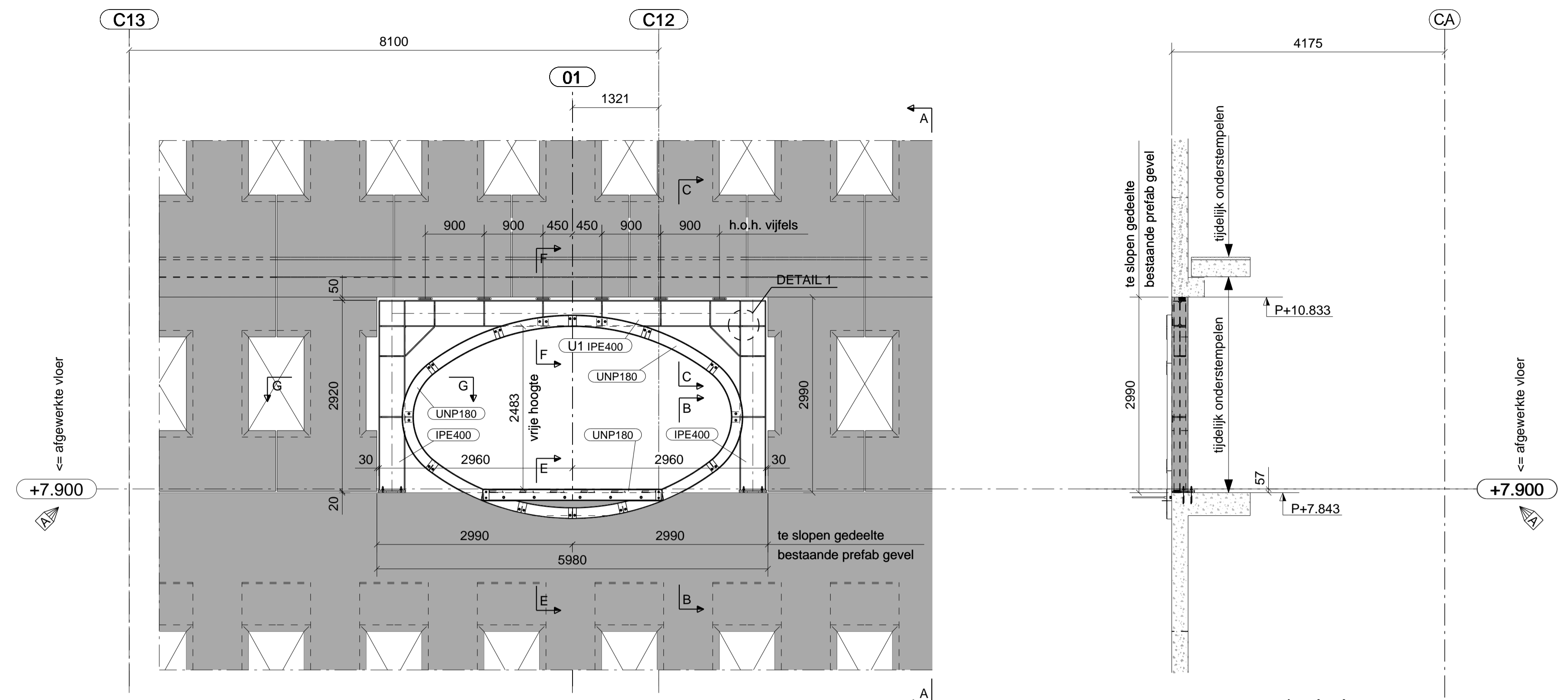


portaal IPE400 op spanning brengen d.m.v. 6 platte vijzels vlg. opgave ABT voor Oskomera

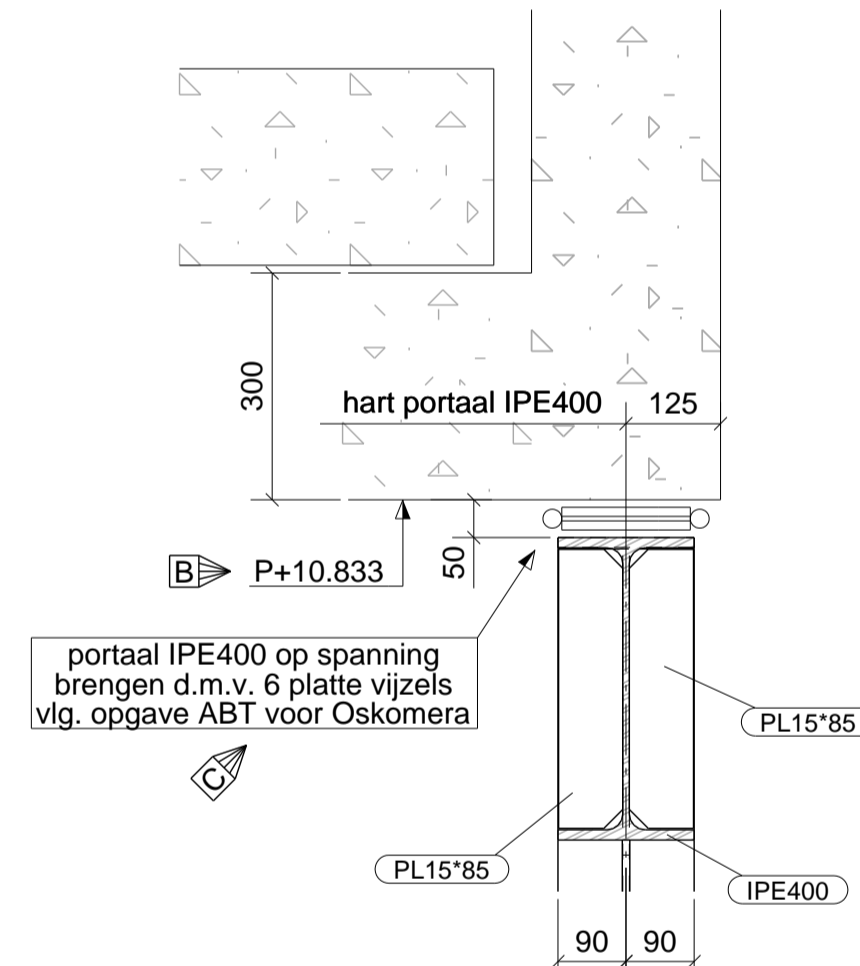


Detail 1, 1:10

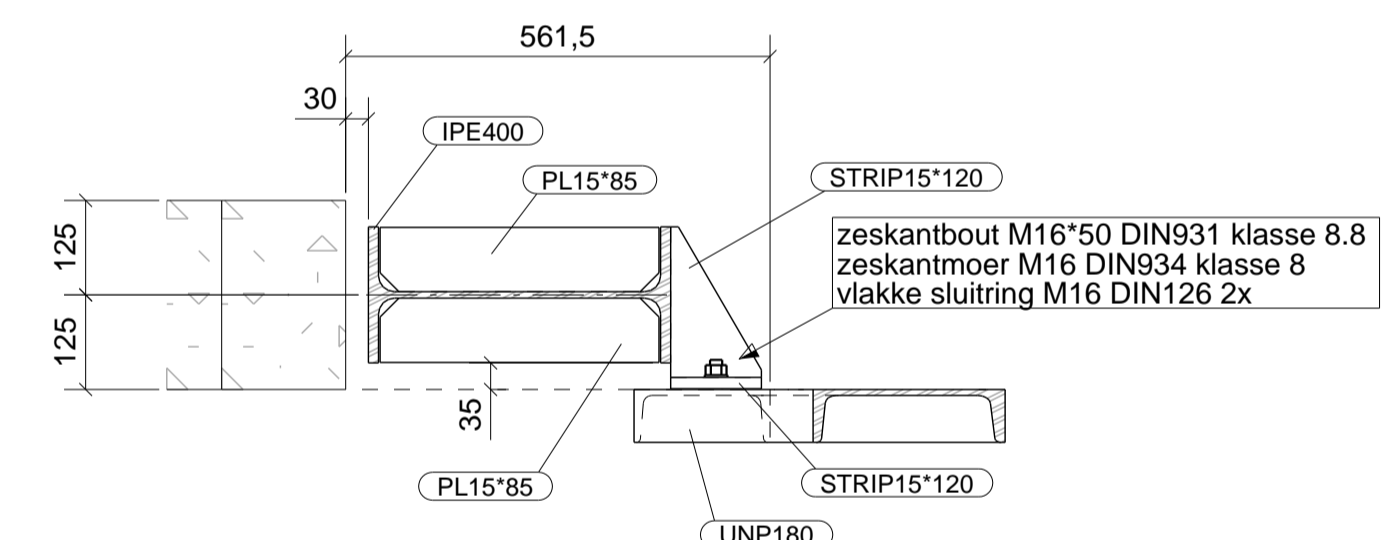


Aanzicht bestaande gevel UC-18

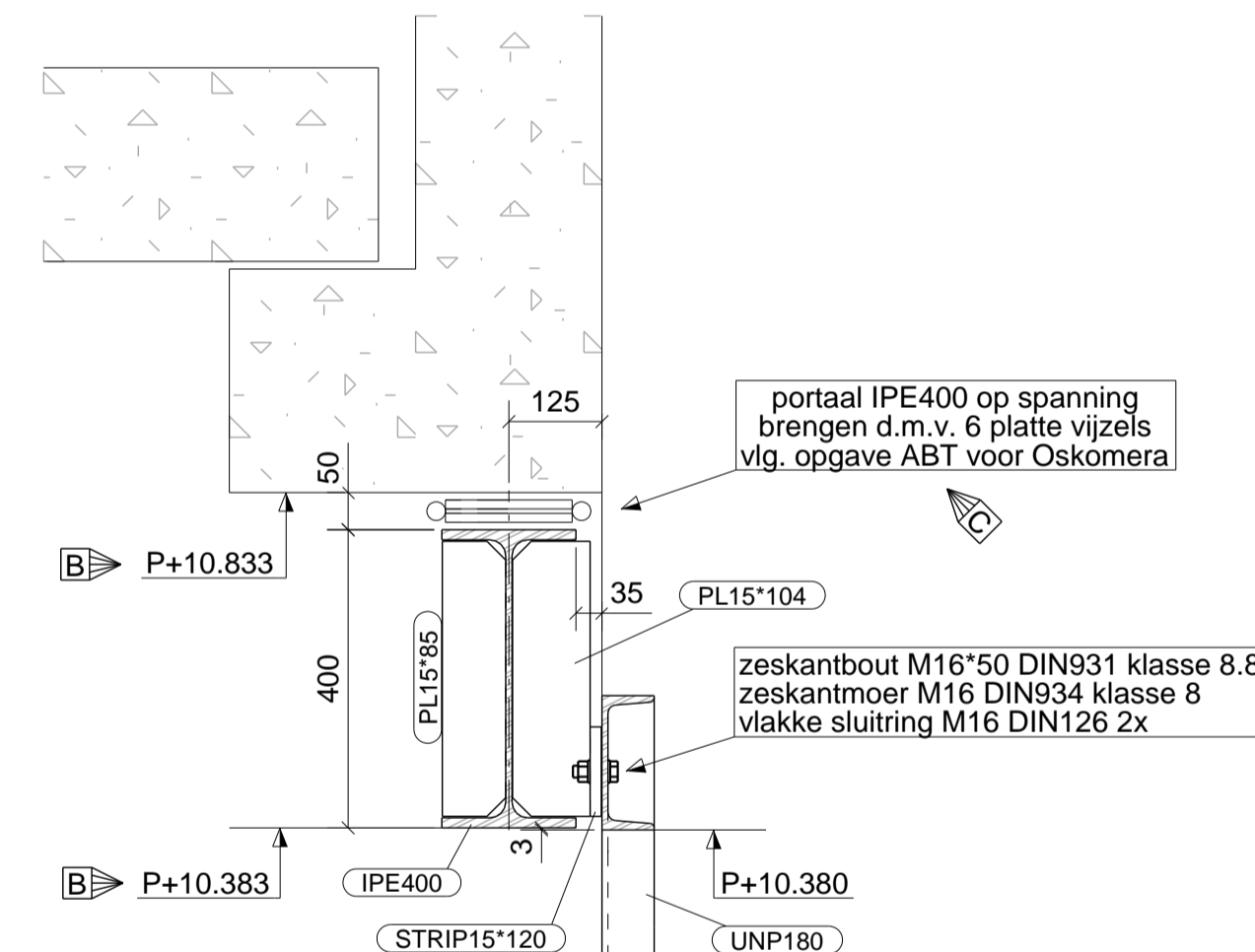
dsn A - A
1:50



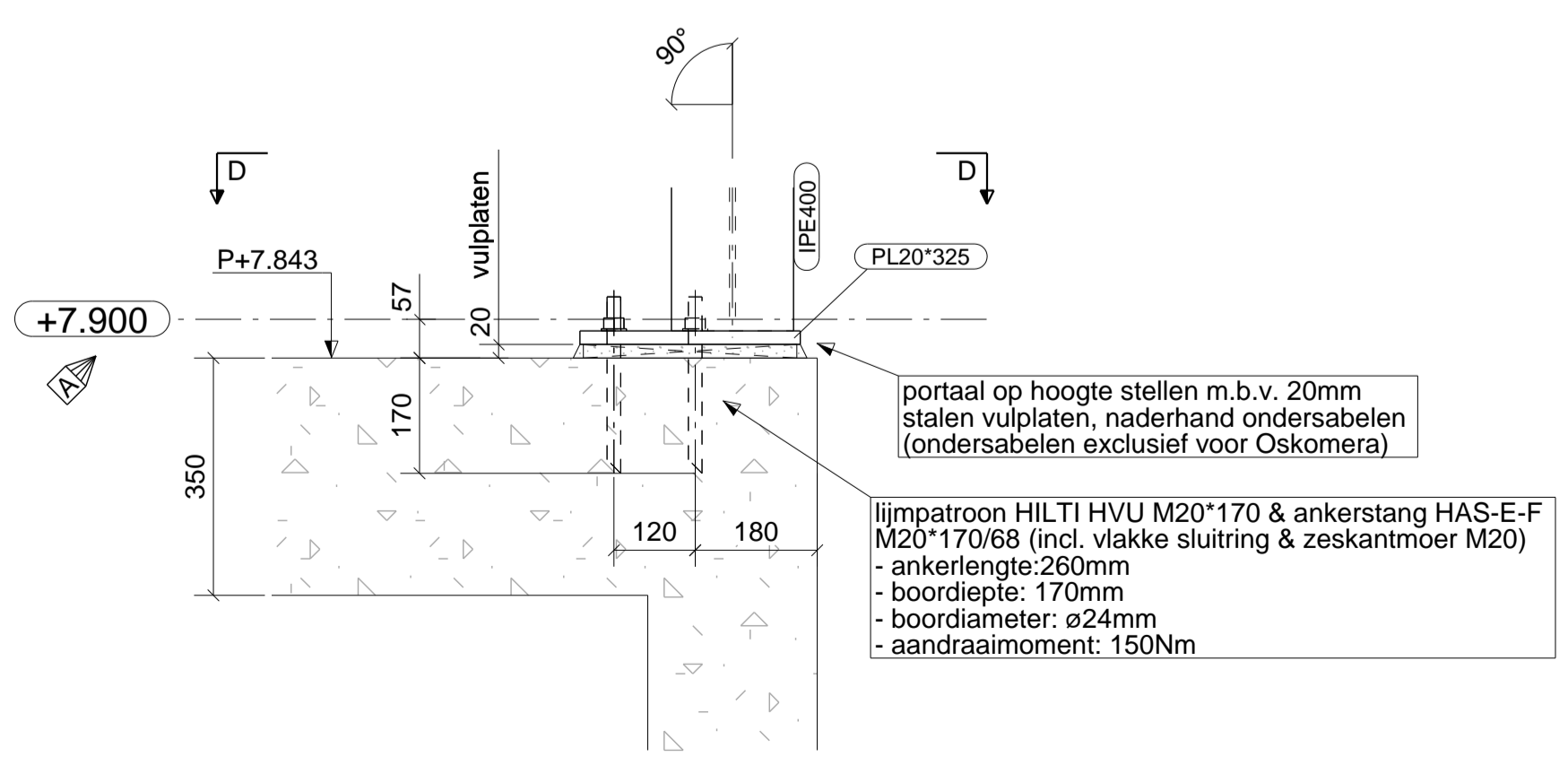
dsn C - C
1:10



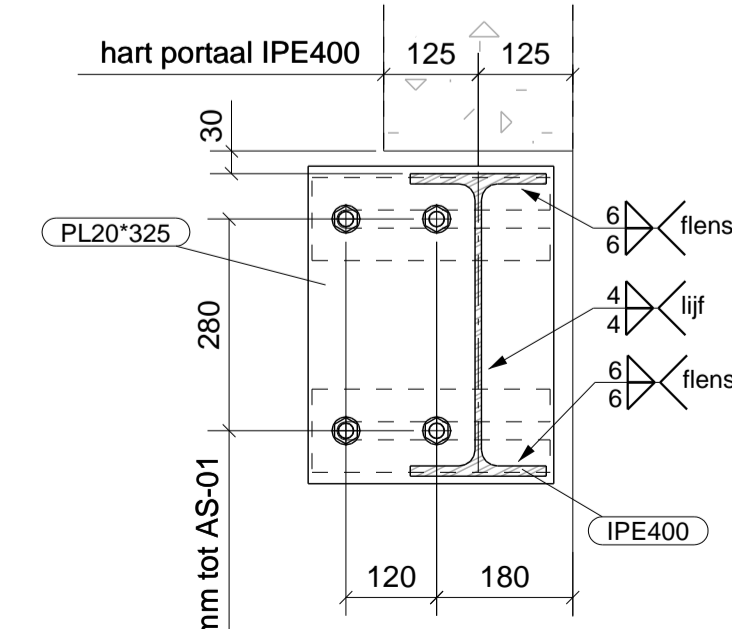
dsn G - G
1:10



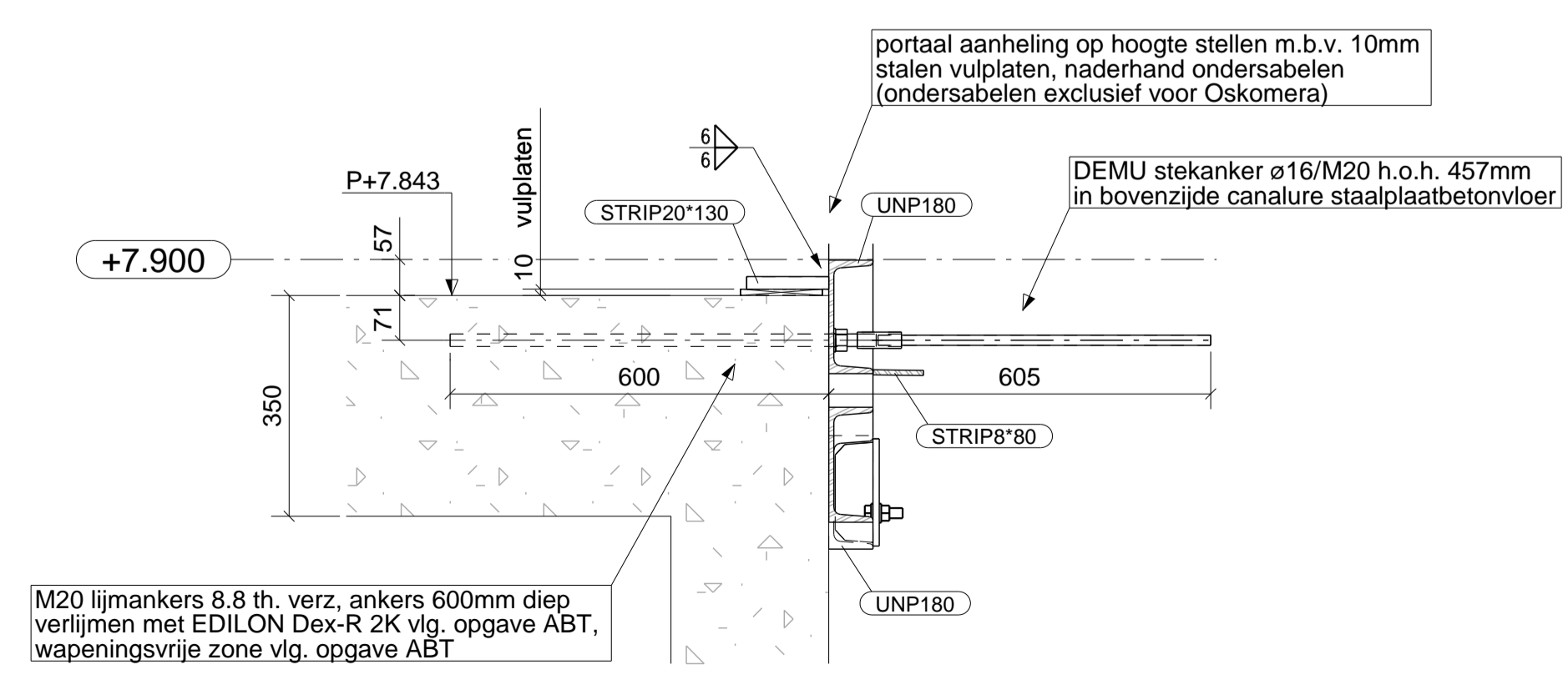
dsn F - F
1:10



dsn B - B
1:10



dsn D - D
1:10



dsn E - E
1:10

- Opmerkingen:
1. Staalsoort portaal IPE400: - algemeen S235 JR
 2. Kwaliteit bevestigingsmiddelen & verankering: - bouten & moeren gerolde draad kwaliteit 8.8 / 8 th. verz. - lijmmankers HILTI HVU-HAS-E-F M20*170/68 kwaliteit 8.8 / 8 th. verz.
 3. Oppervlaktebehandeling portaal IPE400: - staalstralen reinheid SA 2 1/2 - 1 laag epoxy zinkfosfaat laagdikte circa 90-110 micron in één van de standaardkleuren van de verleverancier
 4. Aangegeven PEIL-maat ruwe betonvloer P+7.834 is ingemeten door Oskomera / USG en gecontroleerd door Bouwcombinatie dd. 29-03-2010
 5. Tijdelijk onderstempelen bestaande gevel volgens opgave ABT exclusief voor Oskomera
 6. Portaal IPE400 op spanning brengen d.m.v. 6 platte vijzels volgens opgave ABT voor Oskomera

OSKOMERA
BUILDING THE FUTURE

DEFINITIEF VOOR UITVOERING
Datum: 28-04-2010 PAR.

A-STATUS

A	HKe	PEIL-maten gewijzigd & aansluiting aanheling toegevoegd	09-04-2010
B	HKe	Definitief voor uitvoering	14-04-2010
C	HKe	Opm. BC dd. 26-04-2010 verwerkt, definitief voor uitvoering	28-04-2010
REVISIE:	NAAM:	REVISIE OMSCHRIJVING:	REVISIE DATUM:
ONDERWERP:	Portaal ondersteuning bestaande gevel UC-18		MAATVOERING IN mm
OPP.BEHANDELING: LAAGDIKTE:	zie opmerkingen		lasverbindingen indien niet aangegeven a=4mm
OPDRACHTGEVER:	Bouwcomb. Heijmans / JP van Eesteren		GET: H. Kessels DATUM: 31-03-2010
ARCHITEKT:	Kraaijvanger - Urbis Rotterdam		SCHAAL: AKKOORD: 1:50 @ A1
PROJEKT:	Loopbrug Rabobank Utrecht		FORMAAT: 841x594 ORDERNR.: P.00403
<p>OSKOMERA BUILDING THE FUTURE</p> <p>Oskomera bv Postbus 5 5750 AA Deurne Industrieweg 19 5753 PB Deurne Industrieterrein 'De Bommel'</p> <p>telefoon 0493-325100 fax 0493-325101</p> <p>e-mail staalbouw@oskomera.com internet www.oskomera.com</p>			WBS: 02.02 NETWERKPL.: 007 ISSUE STATUS:.
TEK.NR.:	LB-04		REVISIE: C