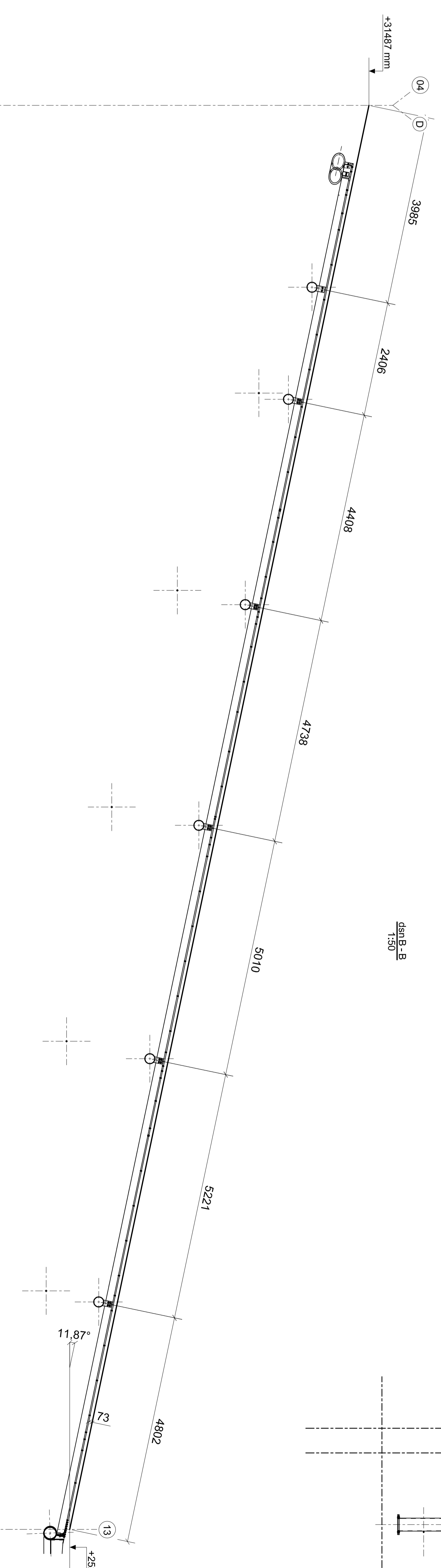
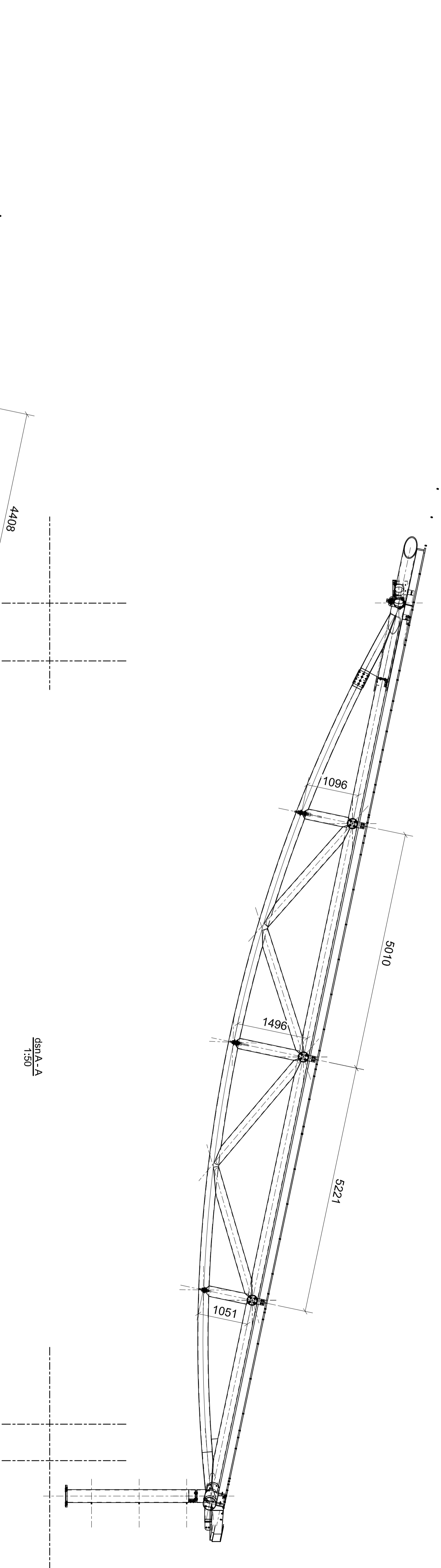


Pellmaten bovenzijde betonnen oplegging.

- Pellmaat as F = \*30493
- Pellmaat as G = \*30493
- Pellmaat as H = \*29799
- Pellmaat as I = \*29799
- Pellmaat as J = \*29799
- Pellmaat as K = \*29799
- Pellmaat as L = \*29891
- Pellmaat as M = \*30493
- Pellmaat as N = \*29799
- Pellmaat as O = \*29799
- Pellmaat as P = \*29799
- Pellmaat as Q = \*29799
- Pellmaat as R = \*29799
- Pellmaat as S = \*29799
- Pellmaat as T = \*29799
- Pellmaat as U = \*29799
- Pellmaat as V = \*29799
- Pellmaat as W = \*29799
- Pellmaat as X = \*29799
- Pellmaat as Y = \*29799
- Pellmaat as Z = \*29799



Oppervlaktebehandeling  
 - Stralen Sa 2.5  
 - 1e laag: Motopox Universal 75 mu  
 - 2e laag: Motopox Universal 75 mu  
 - 3e laag: Polyfinish Hs 65-55 75 mu RAL 9010

A	J.M.	Tekening geheel herzien	05-05-2010
B	J.M.	Tekening samenvatting	10-05-2010
C	J.M.	Detail tekening	16-05-2010
D	J.M.	Detail tekening	16-05-2010
E	J.M.	Diverse wijzigingen	18-05-2010
F	J.M.	Diverse wijzigingen	04-07-2010
REVISIE: INNAAM   REVISIE OMSCHRIJVING:			
ONDERWERPVERZICHT: Afdelingsrapport 3			
OPP. BEKENDMAKING: Zie opmerking			
LAAGDICTE:			
OPDRACHTGEVER/Het/Inrichting TBI bouw			
ARCHITEKT: Dam & Partners Architecten			
PROJECT: Eneco Rotterdam			
GET.: J.M.			
DATUM: 08-03-2010			
SCHAAL:			
AKKOORD:			
FORMAAT: A1 18x241			
ORDERNR.: 00569			
WSS: 03.04.01			
NETWERK/P001			
ISSUE STATUS: I			
TECHN.: 002			
REVISIE: F			