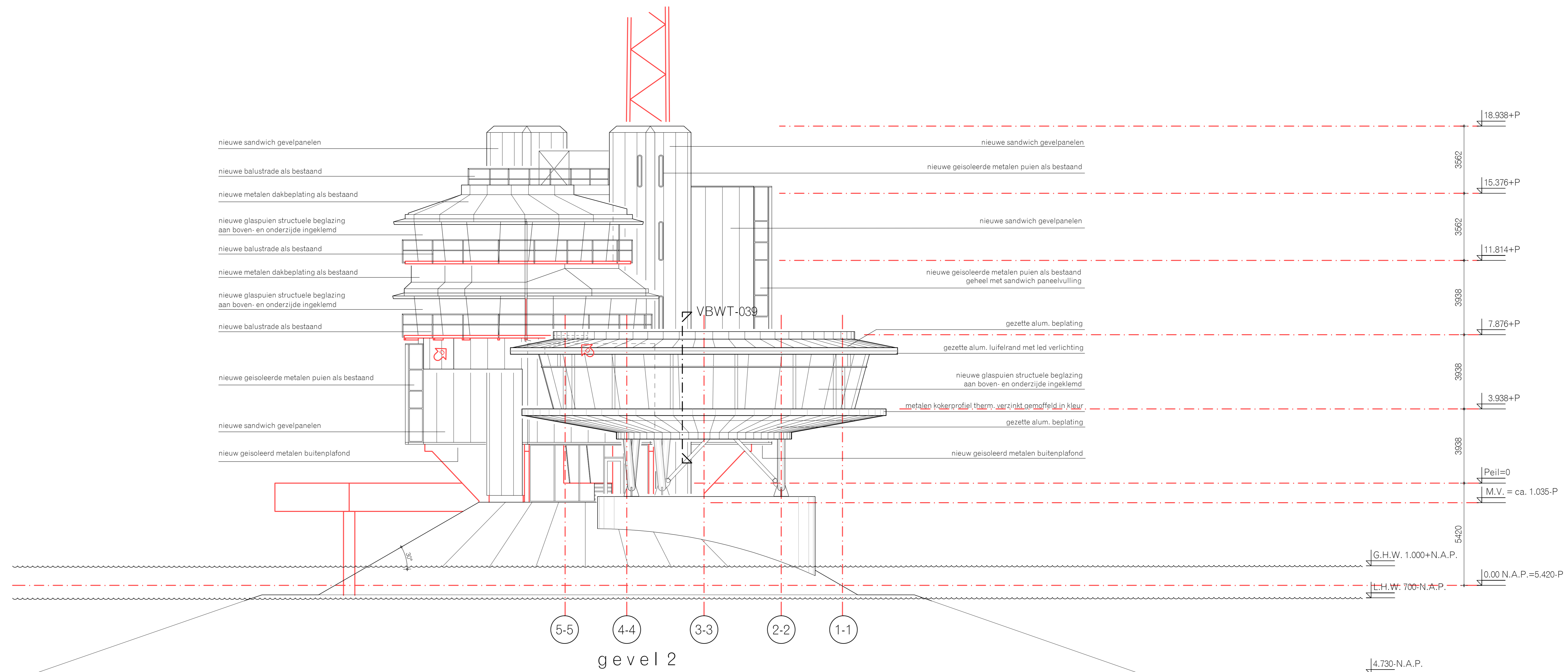


gevel 1



gevel 2

maatvoering in het werk controleren/bepalen

Peil = 0 = 5.420+ N.A.P.

PROJECT
UITBREIDING VERKEERSCENTRALE OOST

WERKTEKENINGEN

OPDRACHTGEVER
HAVENBEDRIJF ROTTERDAM N.V.

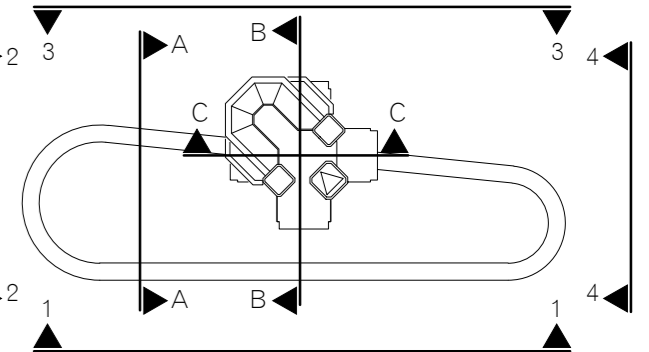
PROJECTNUMMER
3885

PROJECTFASE / TEKENINGNUMMER
WT / VB BB WT 030

ONDERDEEL
GEVEL 1

GEVEL 2

NIUWBOUW EN RENOVATIE



SCHAAL
1:100

FORMAAT
A0

DATUM
17-03-2008

COÖRDINATIE / BEREKENING
JV LVR

REVISIE	NUMMER	DATUM	OPMERKINGEN
A	01-03-2008	BT	definitief
B	06-03-2008	BT	aanpak tekeningen
C	11-03-2008	BT	aanpak
D	02-12-2008	BT	op tekenen

PROJECTARCHITECTEN
MEINDERT BOOIJ
JURGEN WUNTKE

broekbakema

POSTBUS 11000
3001 FA ROTTERDAM

VAN NELLE ONTWERP FABRIEK

SCHAKAL 2
VAN NELLE WEG 1
3016 BR ROTTERDAM

T 010 413 87 90
F 010 413 87 91
WWW.BROEKBAKEMA.NL

ARCHITECTENBUREAU
VAN DEN BROEK EN BAKEMA B.V.

broekbakema