

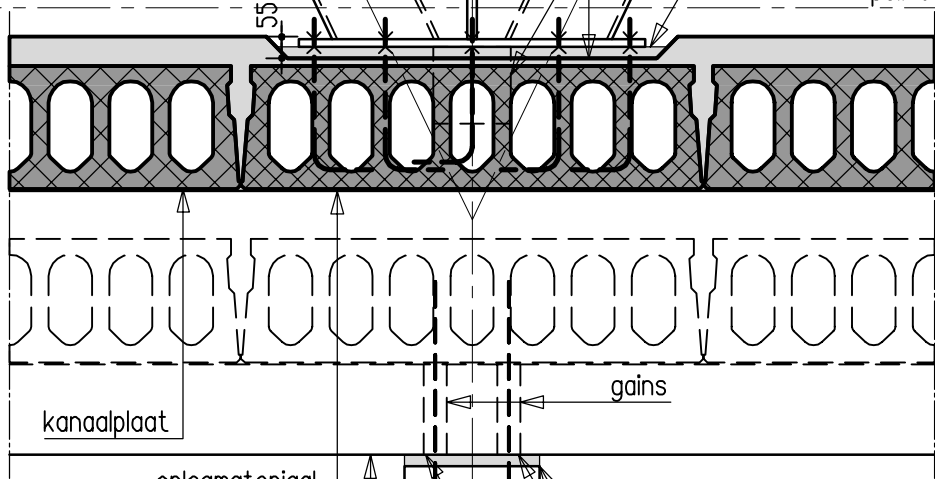
voorbewerkte lassen + volledig vlak slijpen)

∅250x250, samengesteld uit staalplaat dik 12mm
stalen plaat t=25
(voorbewerkte lassen + volledig vlak slijpen)
in het werk lassen
(voorbewerkte lassen + volledig vlak slijpen)
inkassing in druklaag 60mm diep
aan staal gelaste nok HE200A lg. 200

2x ingelaste schotjes t=12

aangieten

peil=0

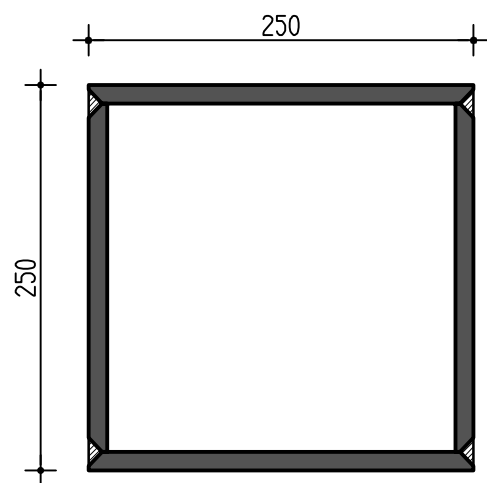


kanaalplaat

oplegmateriaal

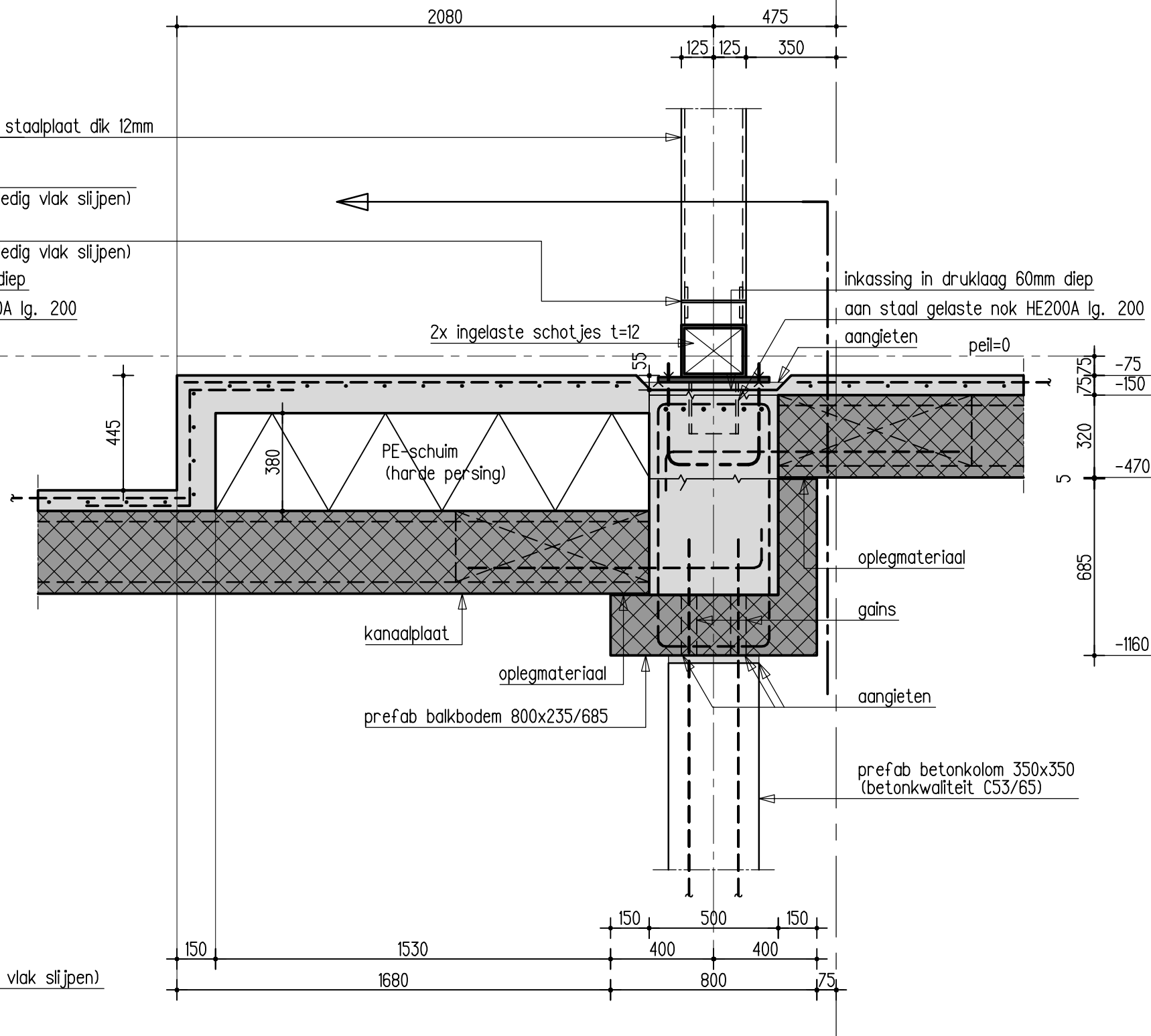
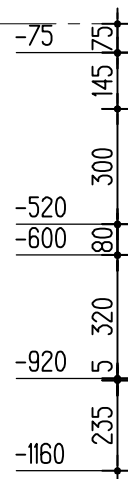
prefab balkbodem 800x235/685

prefab betonkolom 350x350
(betonkwaliteit C53/65)



doorsnede A

voorbewerkte lassen + volledig vlak slijpen)



2080

475

125 125 350

2x ingelaste schotjes t=12

aangieten

peil=0

inkassing in druklaag 60mm diep
aan staal gelaste nok HE200A lg. 200

kanaalplaat

oplegmateriaal

prefab balkbodem 800x235/685

prefab betonkolom 350x350
(betonkwaliteit C53/65)

