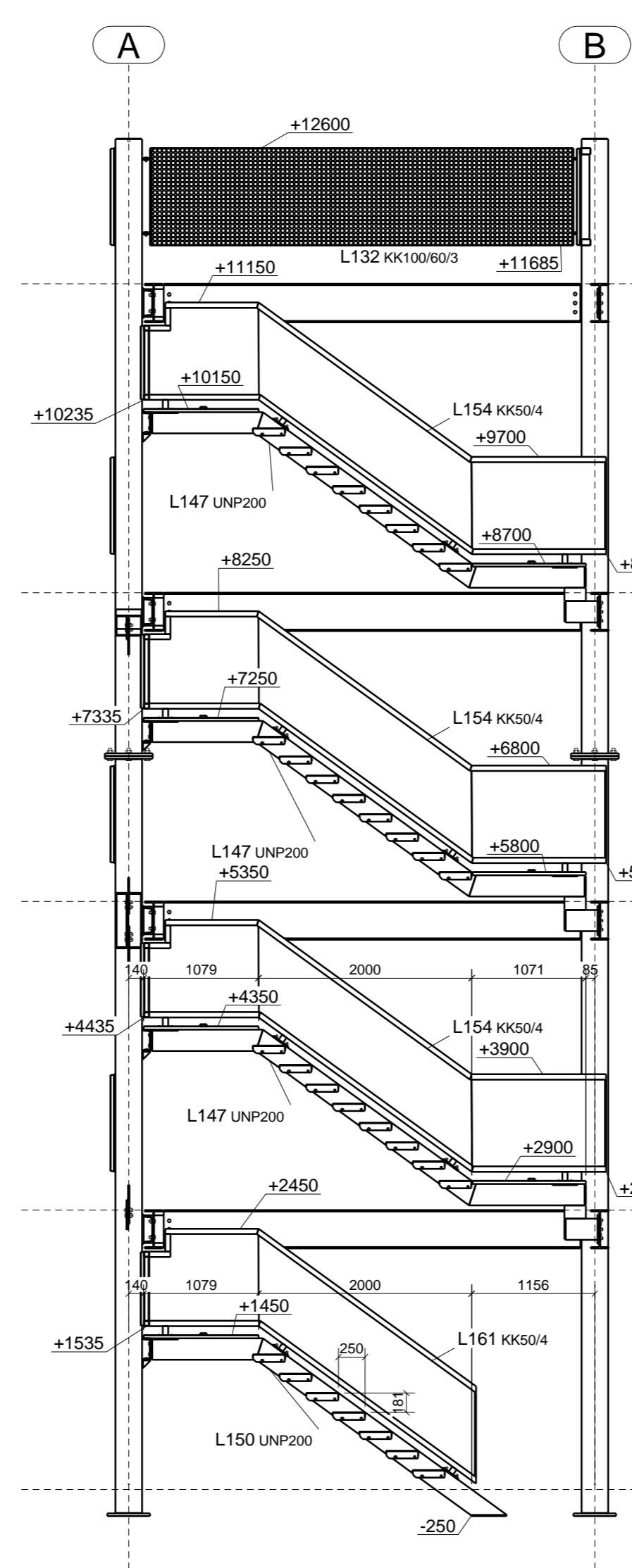


10

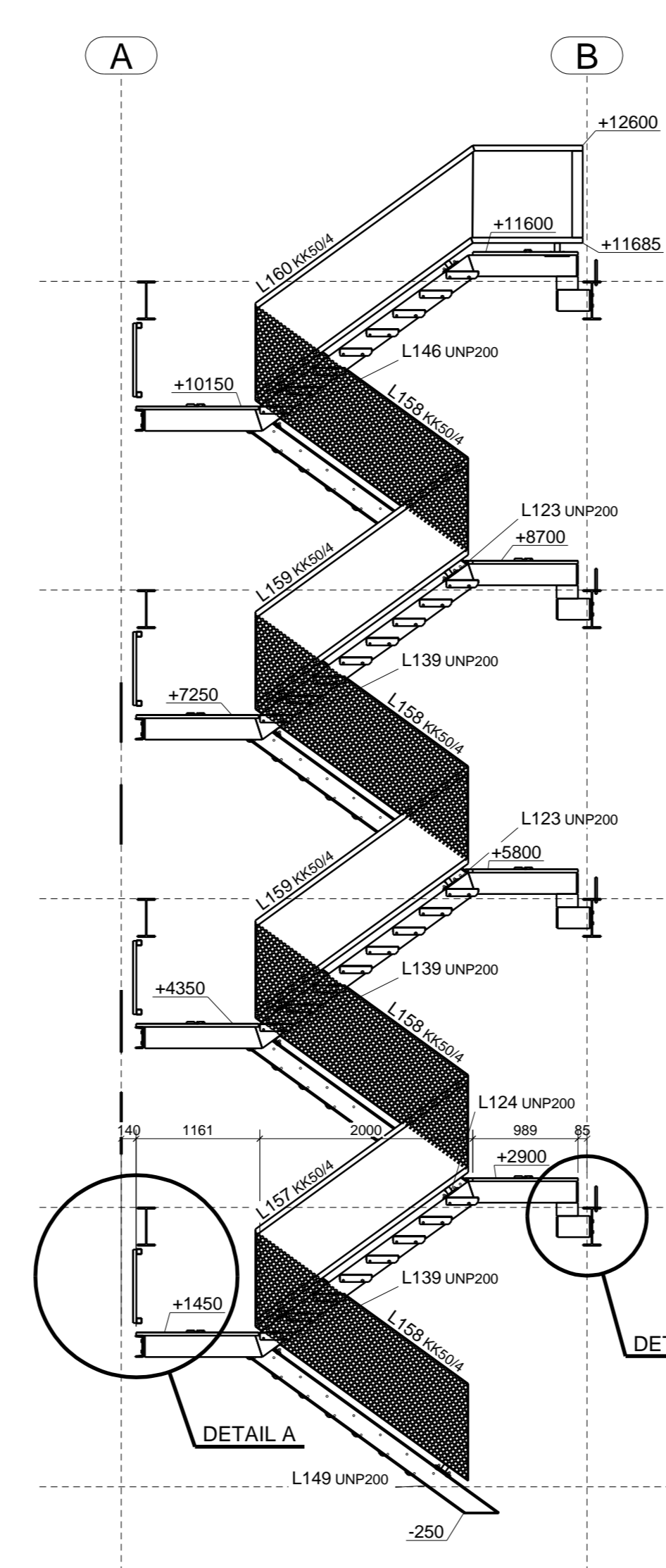
11

B

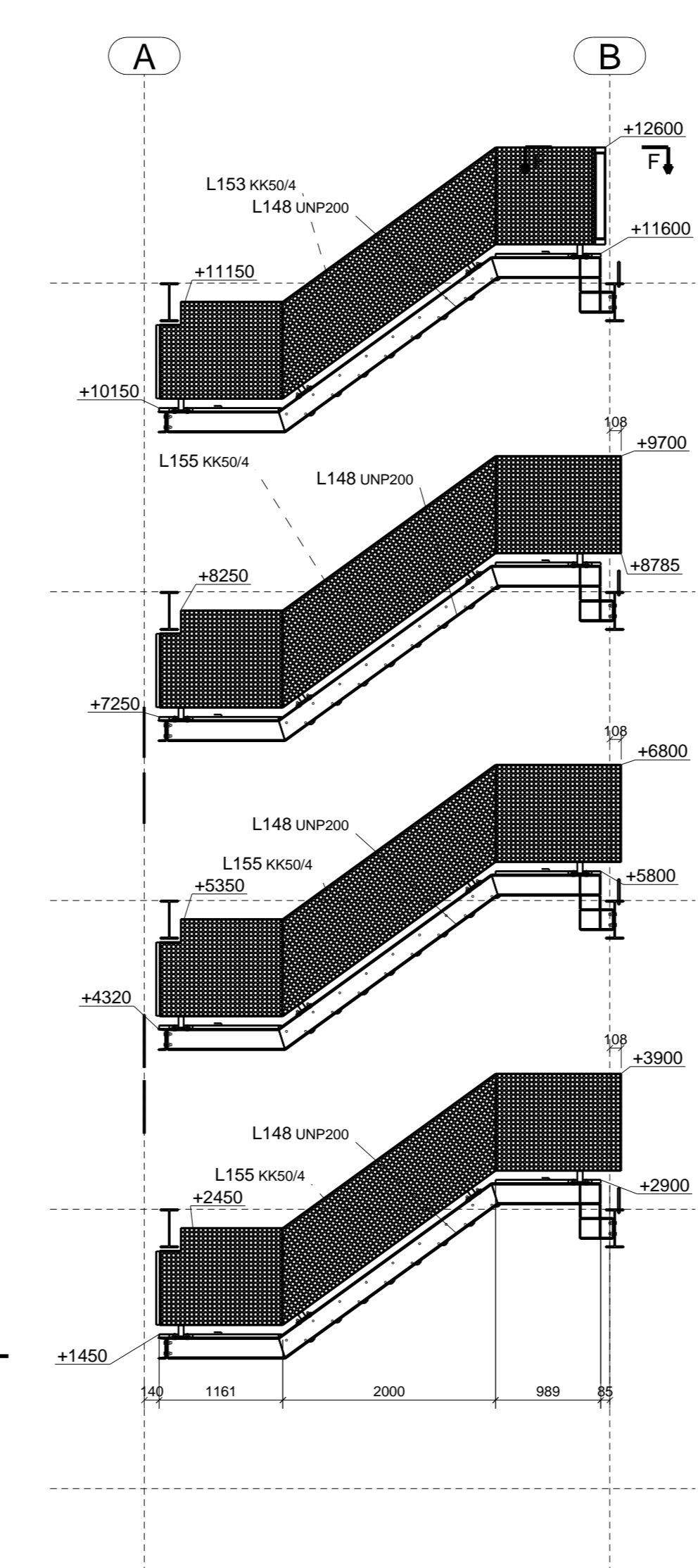
A



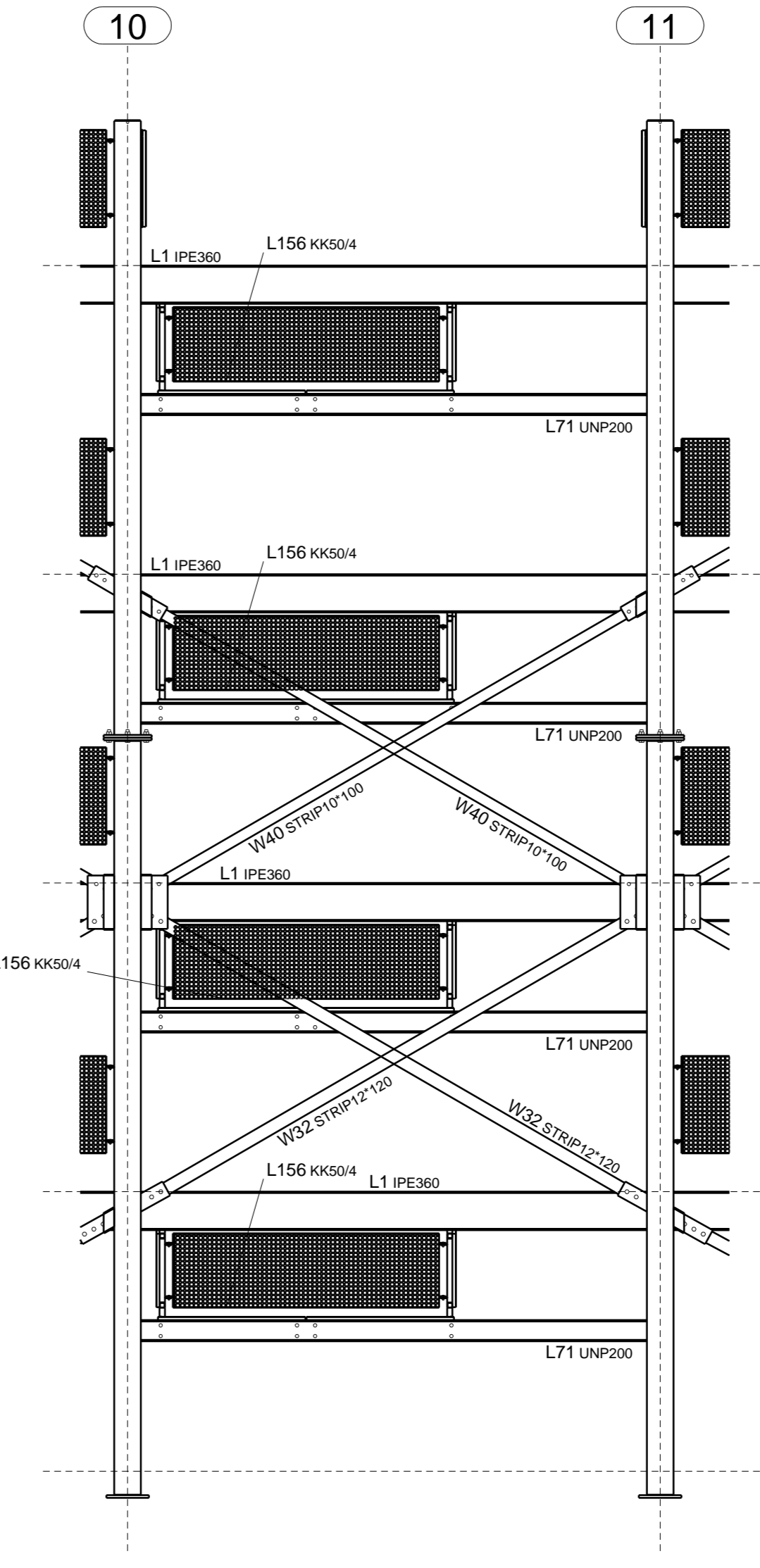
dan A - A, 1:50



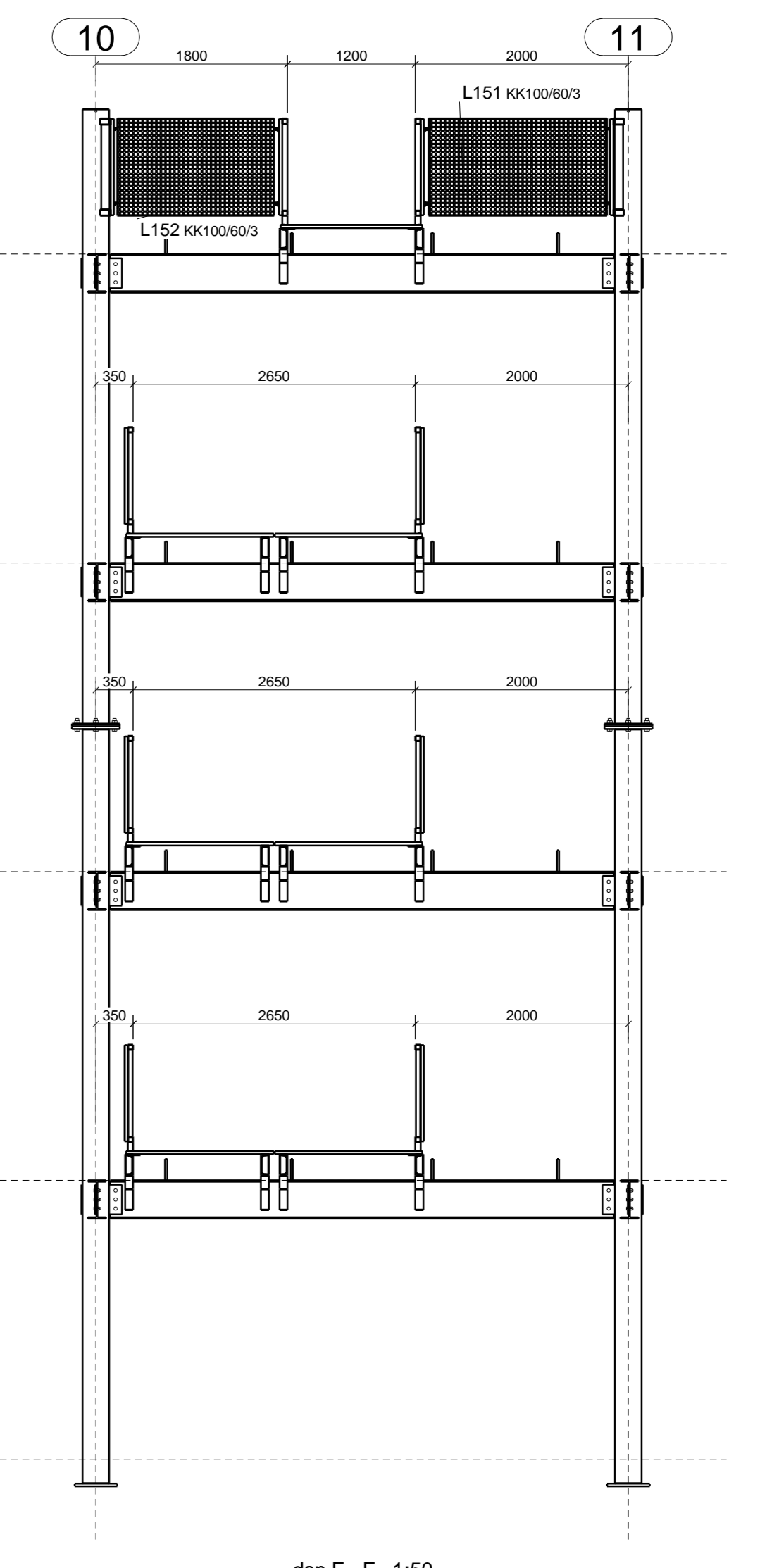
dan B - B, 1:50



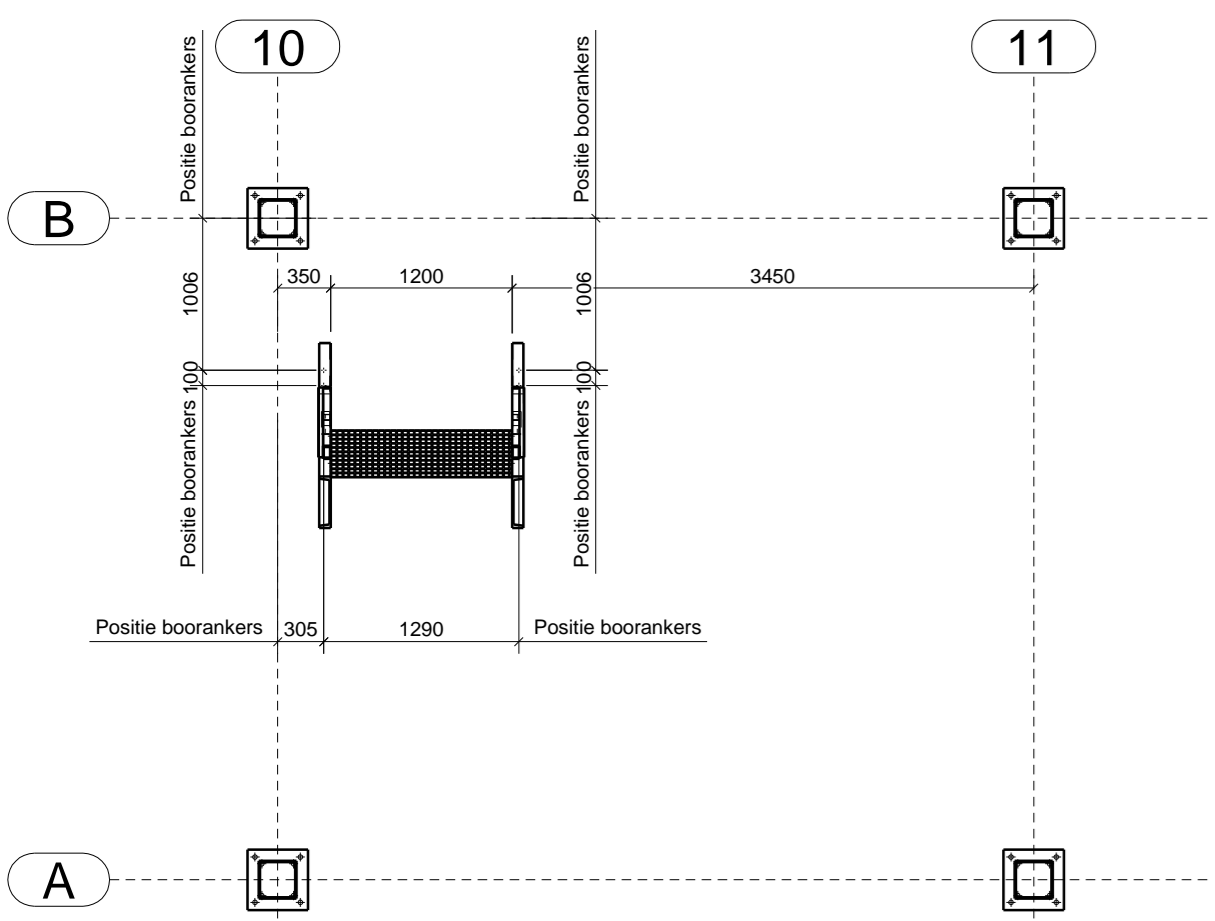
dan C - C, 1:50



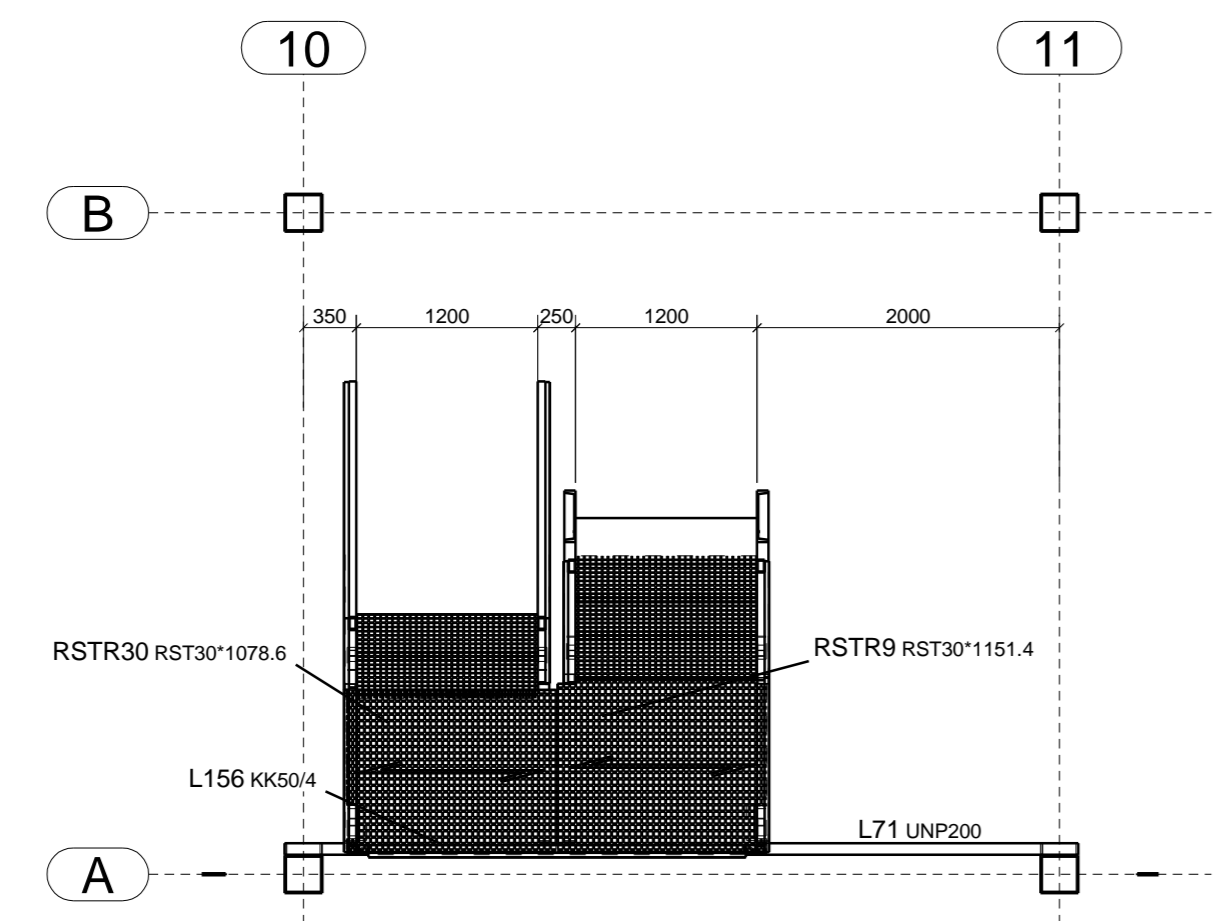
dan D - D, 1:50



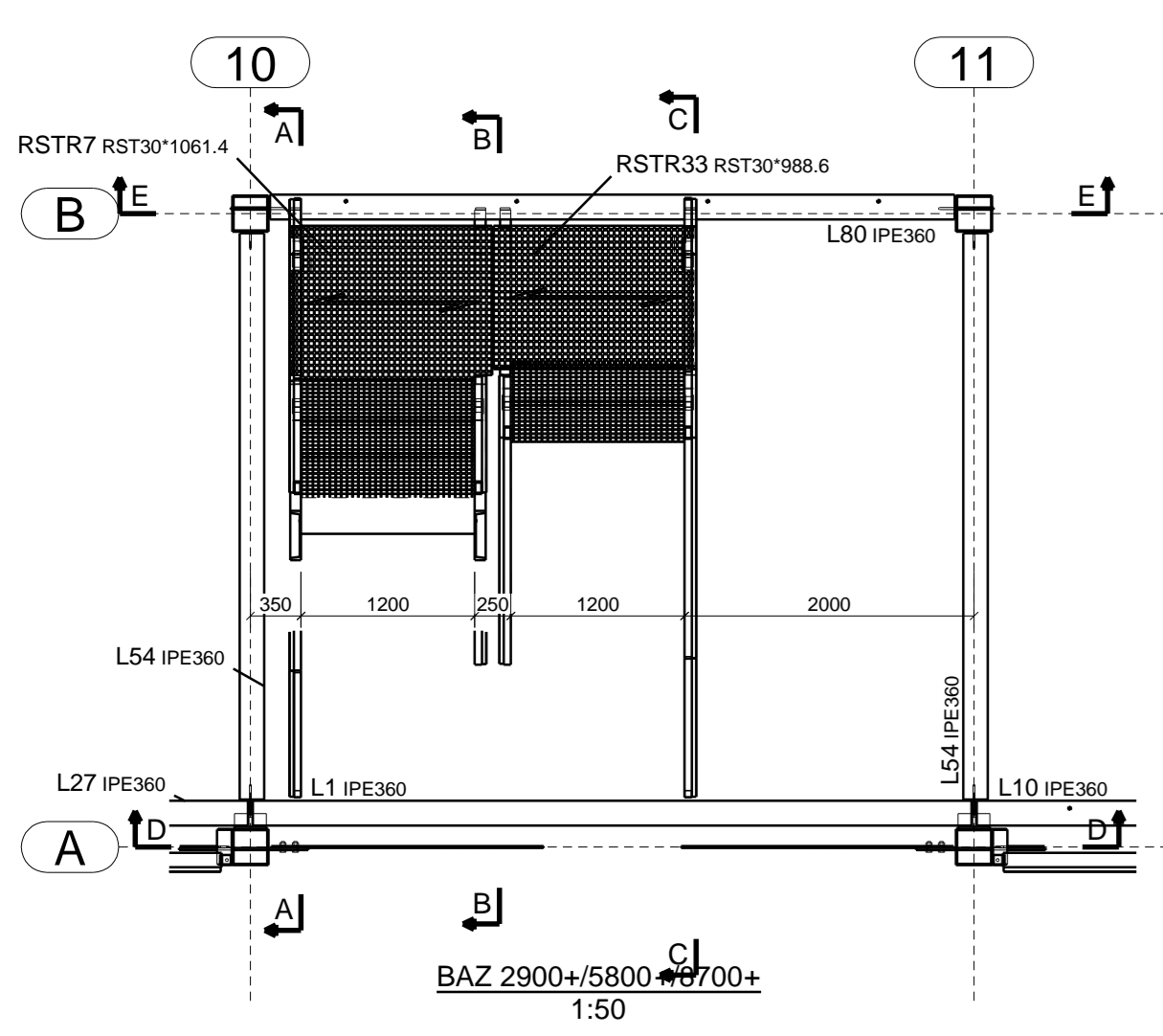
dan E - E, 1:50



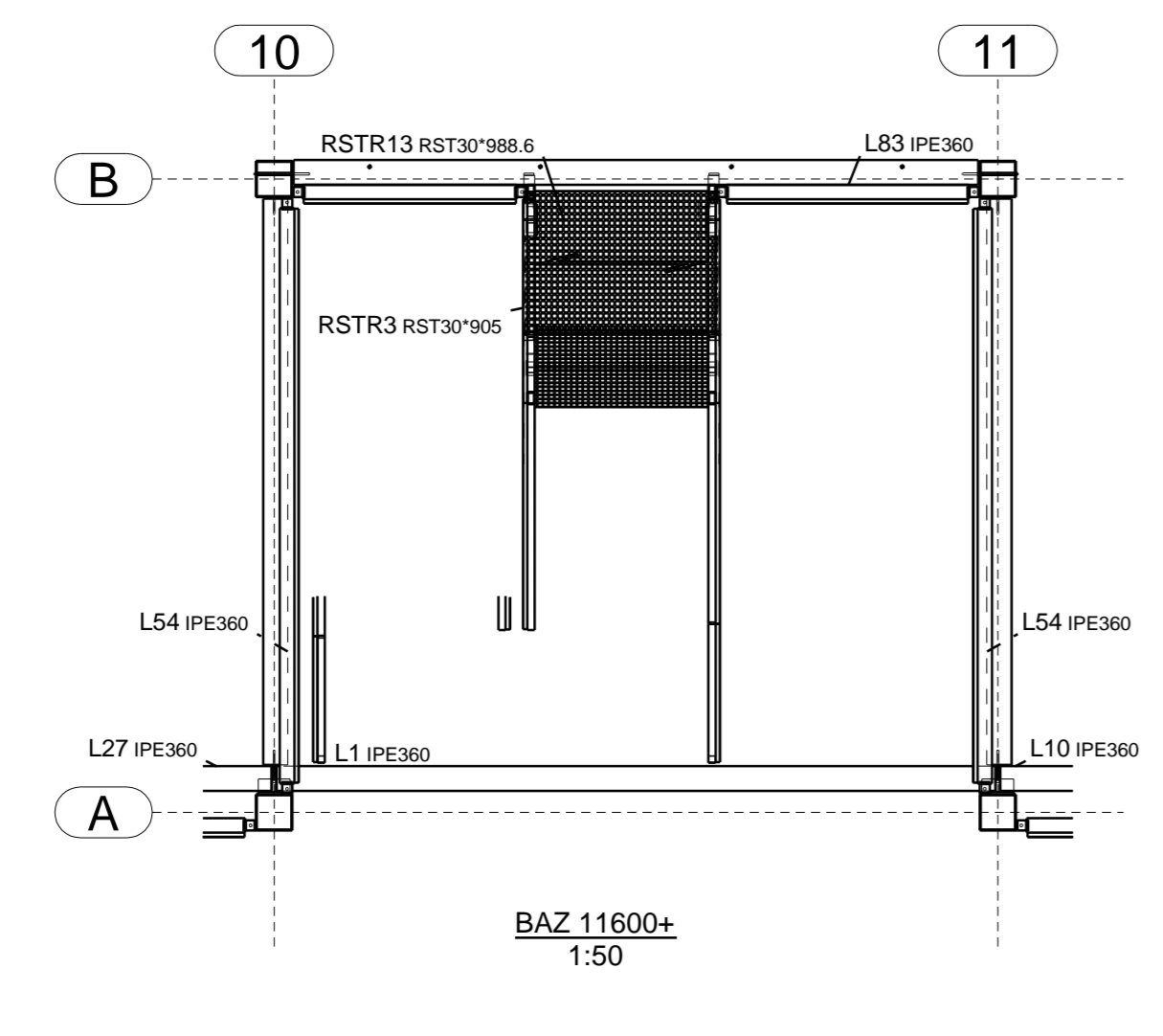
BAZ 250, 1:50



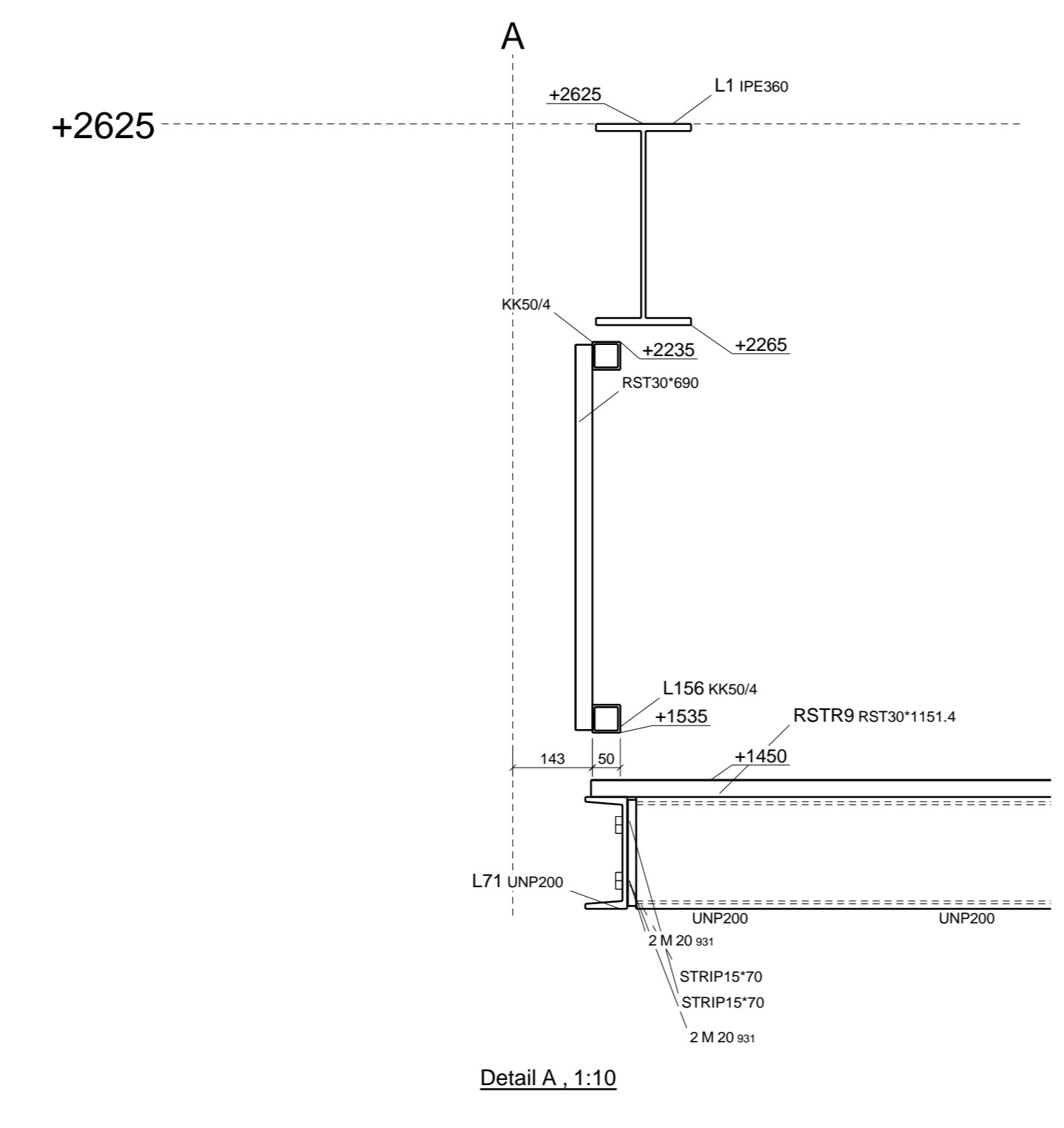
BAZ 1450+4350+7250+10150+, 1:50



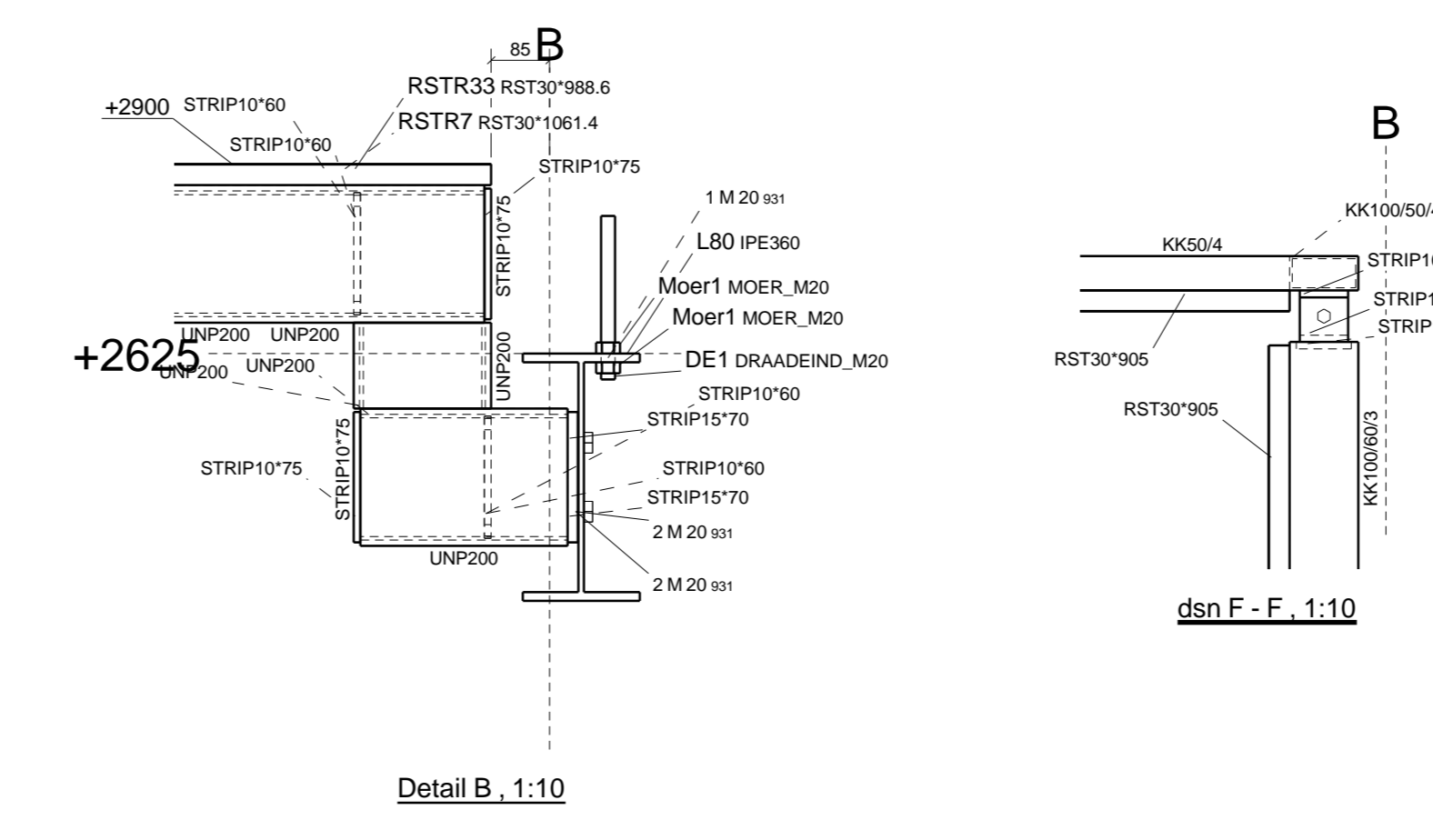
BAZ 2900+5900, 1:50



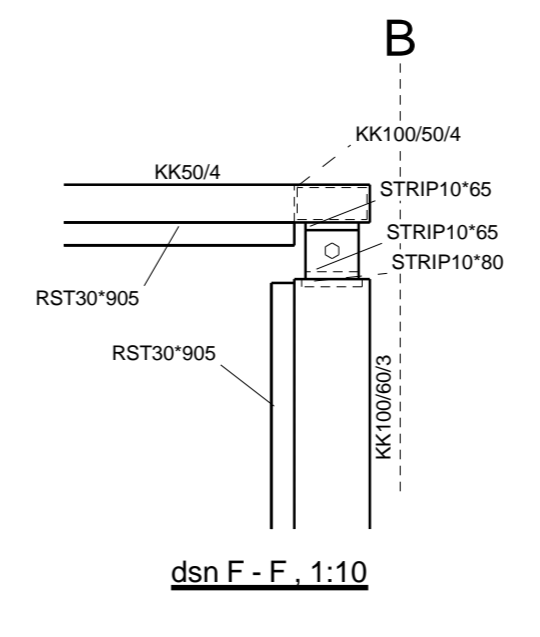
BAZ 11600+, 1:50



Detail A, 1:10



Detail B, 1:10



dan F - F, 1:10

Rev. no	Revisie merk	Revisie omschrijving	Revisie datum
werk Parkeergarage Eindhoven			
onderdeel OVERZICHT TRAPPENHUIS AS A-B 10-11			
opdrachtgever Stam en de Koning bouw			
schaal 1:10	formaat 1189x841	getekend AD	
details 1:50	startdatum 12-09-2011	plottedatum 02-02-2012	
			werkn. VS11-0095
Plaatslagen 16 7463 PH Rissen Postbus 83 7460 AB Rissen (t) 0548-539000 / (f) 0548-539050			bladno. G 50 (e) info@voortmanstaalbouw.nl (w) www.voortmanstaalbouw.nl