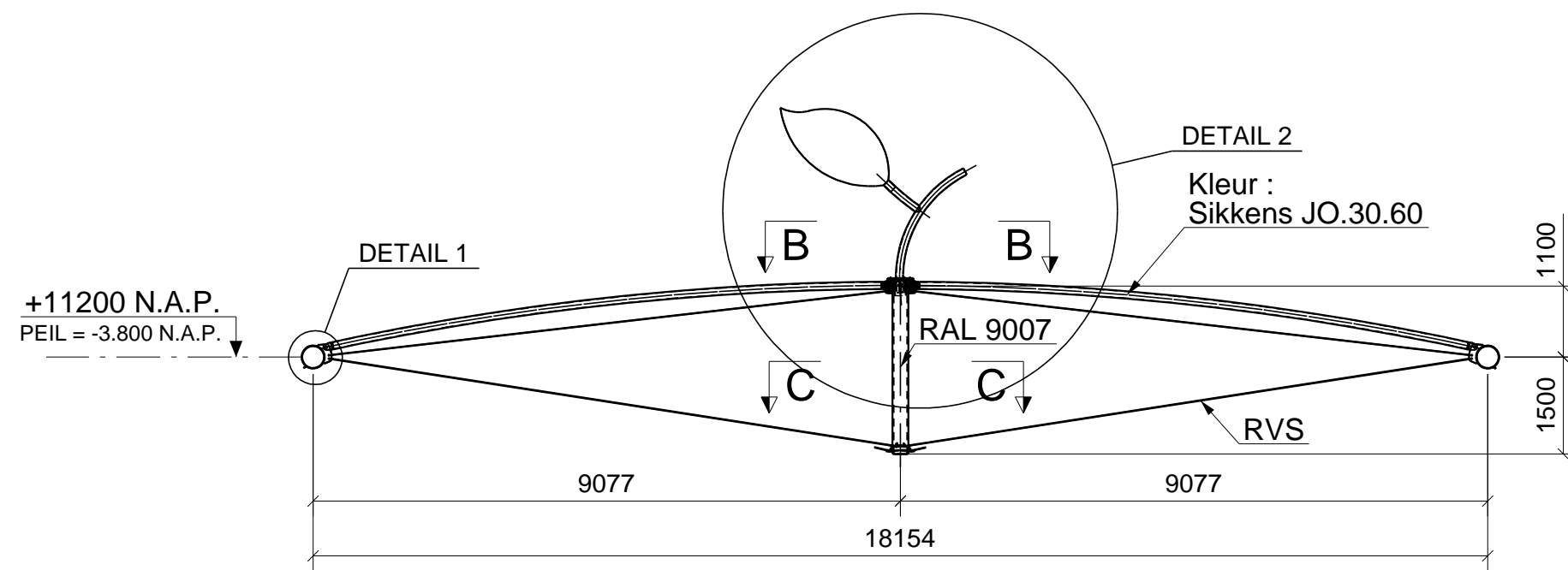
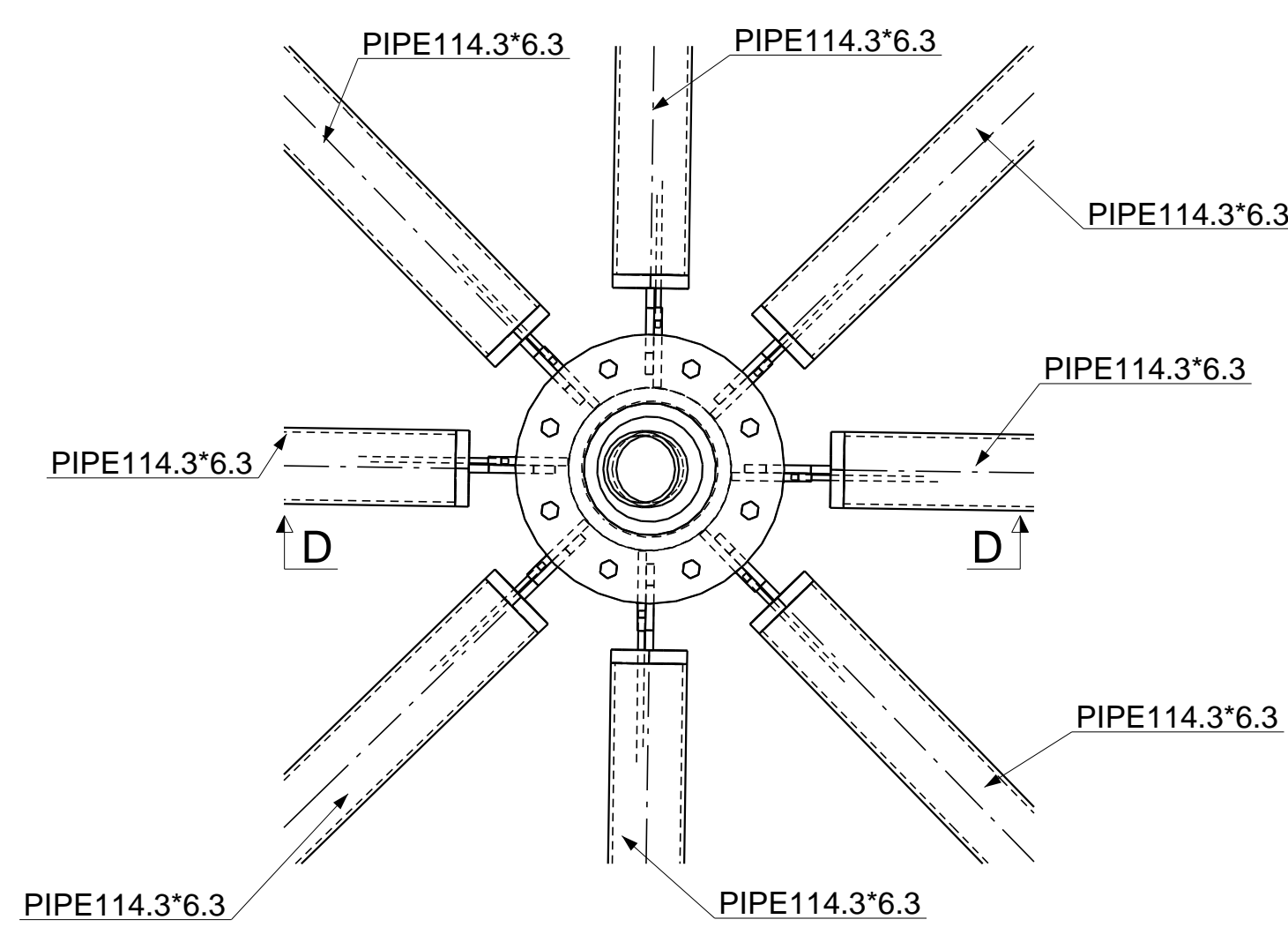


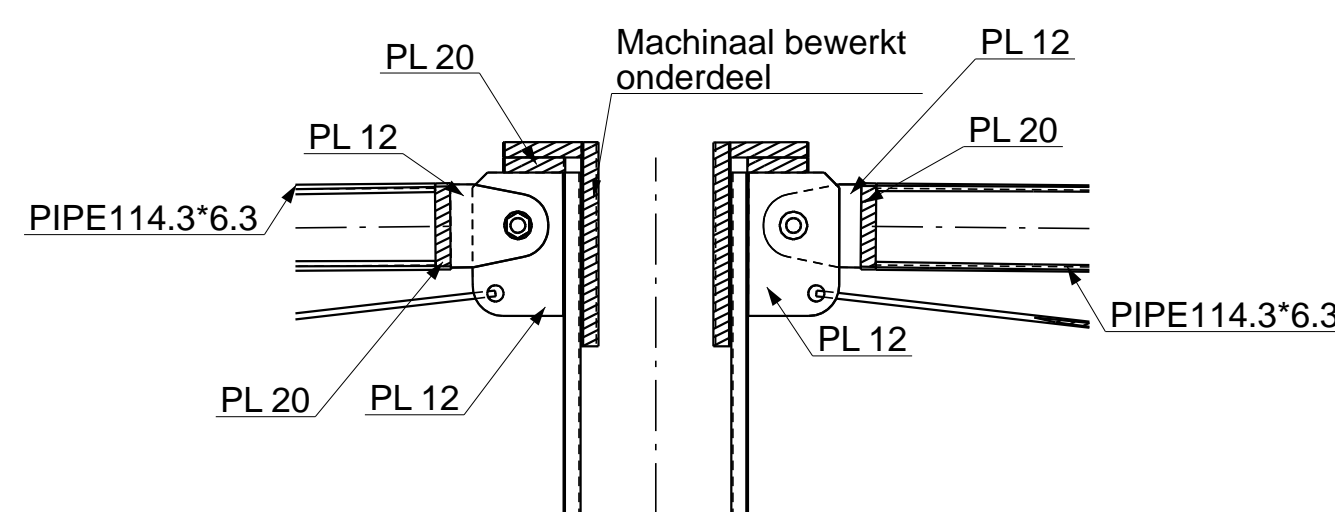
BOVENAANZICHT AANSLUITINGEN WINDVAAN



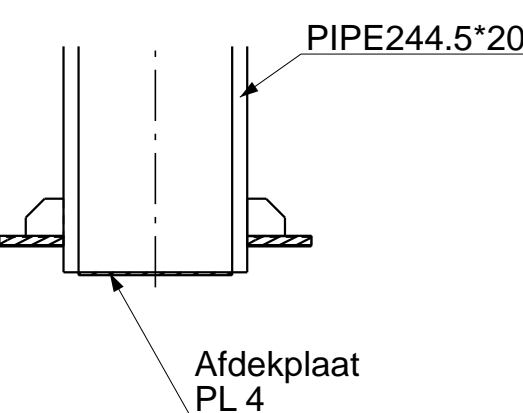
Doorsnede A - A
Schaal 1:100



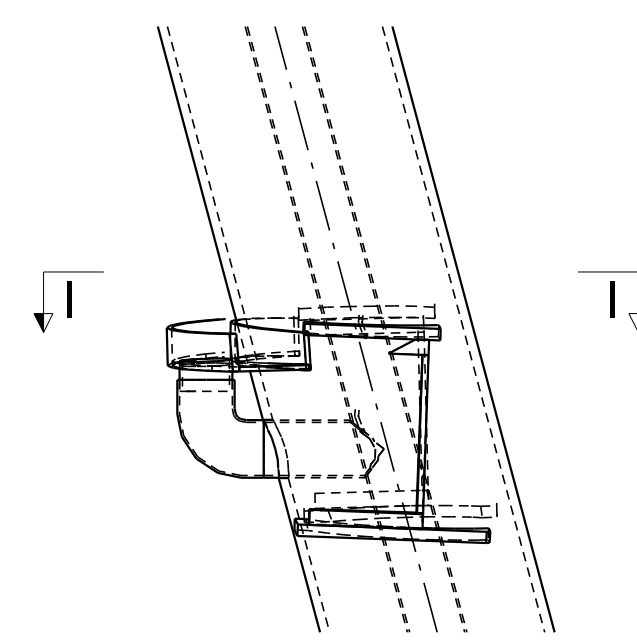
Doorsnede B - B
Schaal 1:10



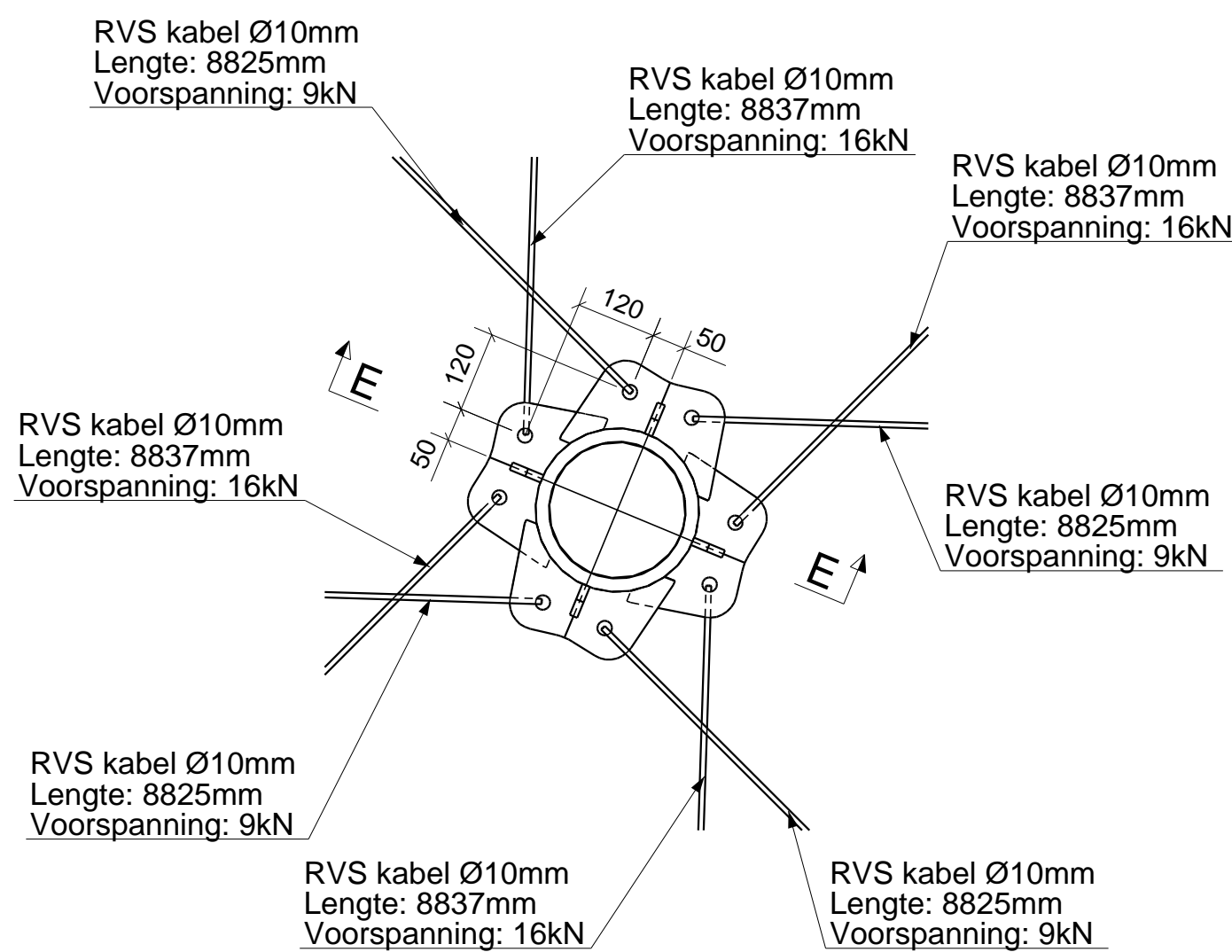
Doorsnede D - D
Schaal 1:10



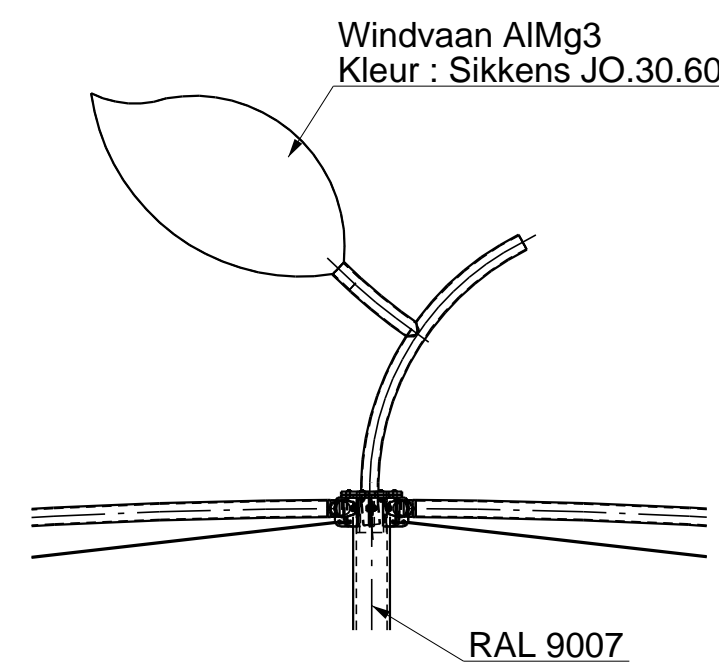
Doorsnede E - E
Schaal 1:10



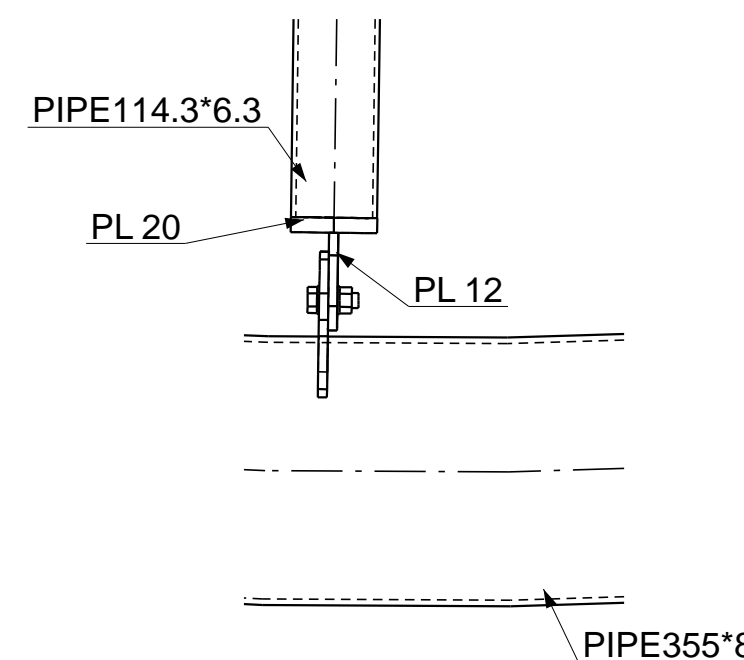
AANSLUITING KOLOM
Schaal 1:10



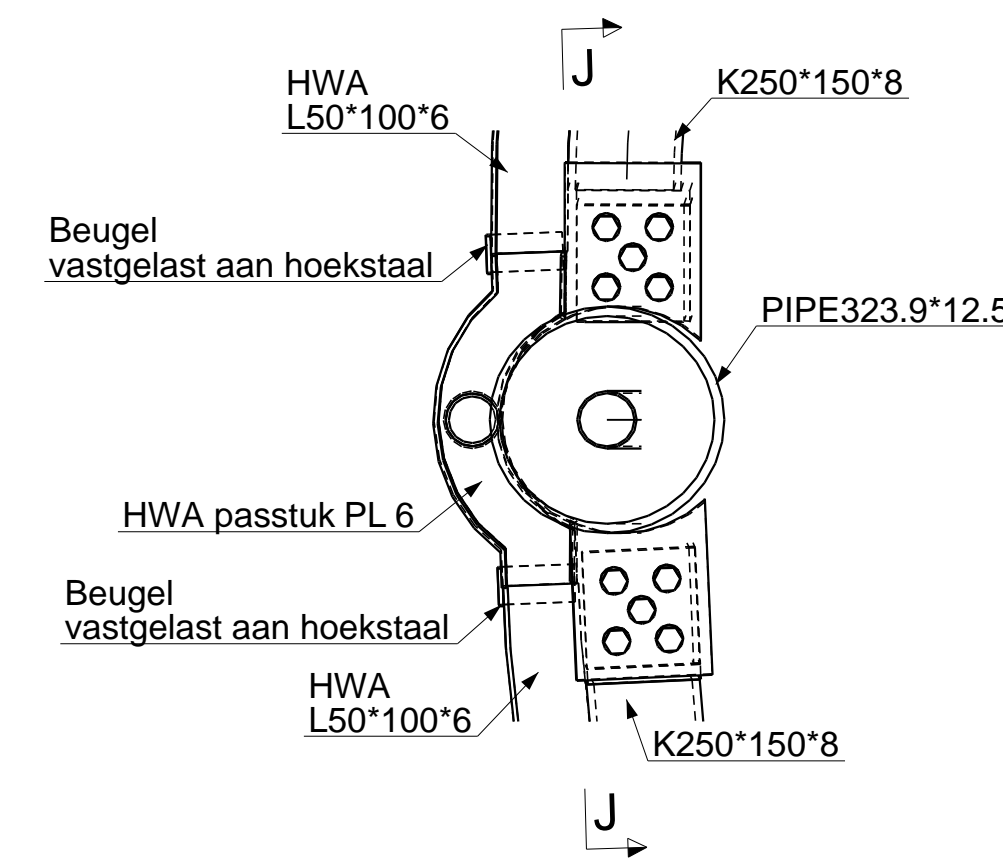
Doorsnede C - C
Schaal 1:10



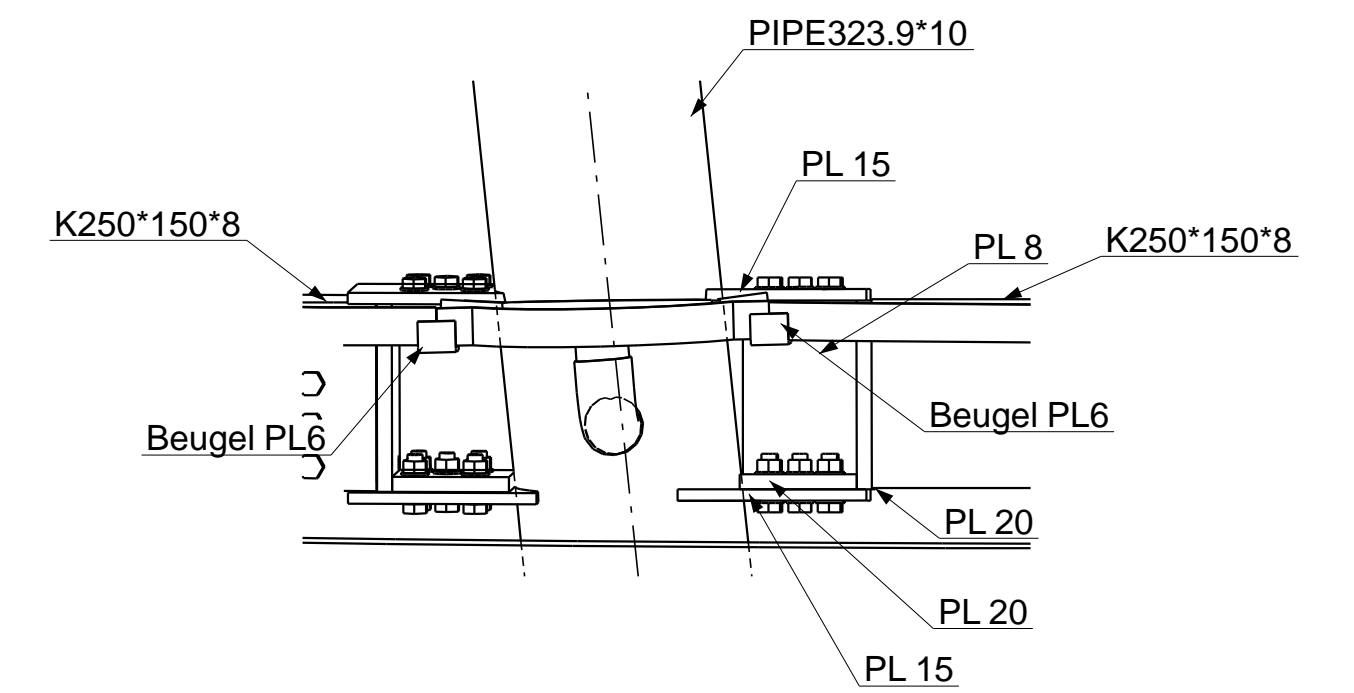
Detail 2
Schaal 1:50



Doorsnede H - H
Schaal 1:10



Doorsnede I - I
Schaal 1:10



Doorsnede J - J
Schaal 1:10

-KLEUR STAAL IS JO.30.60 TENZIJ ANDERS VERMELD

- PRINCIPEDETAILS KUNNEN LOKAAL AFWIJKEN DOOR DE GEOMETRIE VAN DE CONSTRUCTIE

MATERIAAL:
- STAAL S235 TENZIJ ANDERS VERMELD
- PLATEN 8MM OF DIKKER S355 TENZIJ ANDERS VERMELD
- BUIS Ø114.3*6.3 S235 TENZIJ ANDERS VERMELD

- PLAAT EN WANDDIKTES ZIJN TER INDICATIE. UIT DETAILONTWERP KAN BLIJKEN DAT LOKAAL ANDERE WAARDEN NODIG ZIJN.

- LASSEN TE BEPALEN OP BASIS VAN DETAILONTWERP.

- TEKENING BEHOORT BIJ TEKENING: BIPA090108-10-3030-101

Status	DEFINITIEF ONTWERP	Projectleider Iv-Consult
Wijziging	2 01-10-09 Opmerkingen verwerkt	
	1 07-09-09 Definitief	
	0 04-06-09 Ter Goedkeuring	
Arch.	KuiperCompagnons	Schaal 1:10
Aann.	Jos van den Bersselaar	Getek. R. Chapel
Opdrachtgever	Gemeente Alphen aan de Rijn	Datum 29.05.2009
Klant		
Werklocatie		
Omschrijving order	Fietsappel Alphen aan de Rijn	PROJECTIE
Omschrijving regel		

JOS VANDEN BERSSELAAR
constructie bv
Industrieweg 1 - 5071 NB Udenhout - Postbus 17 - 5070 AA Udenhout
tel. 013 - 5117400 - Fax 013 - 5117450
E - mail adres: info@bersselaar.com - internet: www.bersselaar.com

PRINCIPE DETAILS
KOLOMMEN EN WINDVAAN

Verk. regelnr.

Tek.: BIPA090108-10-3030-112

Op al onze opdrachten en overeenkomsten zijn uitsluitend de algemene verkoop- en leverings- en inkoopvoorwaarden van de Vereniging Samenwerkende Nederlandse Staalbouw van toepassing. Deze zijn gedeponeerd bij de arrondissementsrechtbank te den Haag onder 62/1997. Een exemplaar hiervan zenden wij u op verzoek kosteloos toe. Wij wijzen de toepassing van uw algemene voorwaarden expliciet van de hand.

Eigendom uitdrukkelijk voorbehouden. Vermenging, of mededeling in welke vorm ook, is zonder schriftelijke toestemming niet geoorloofd.