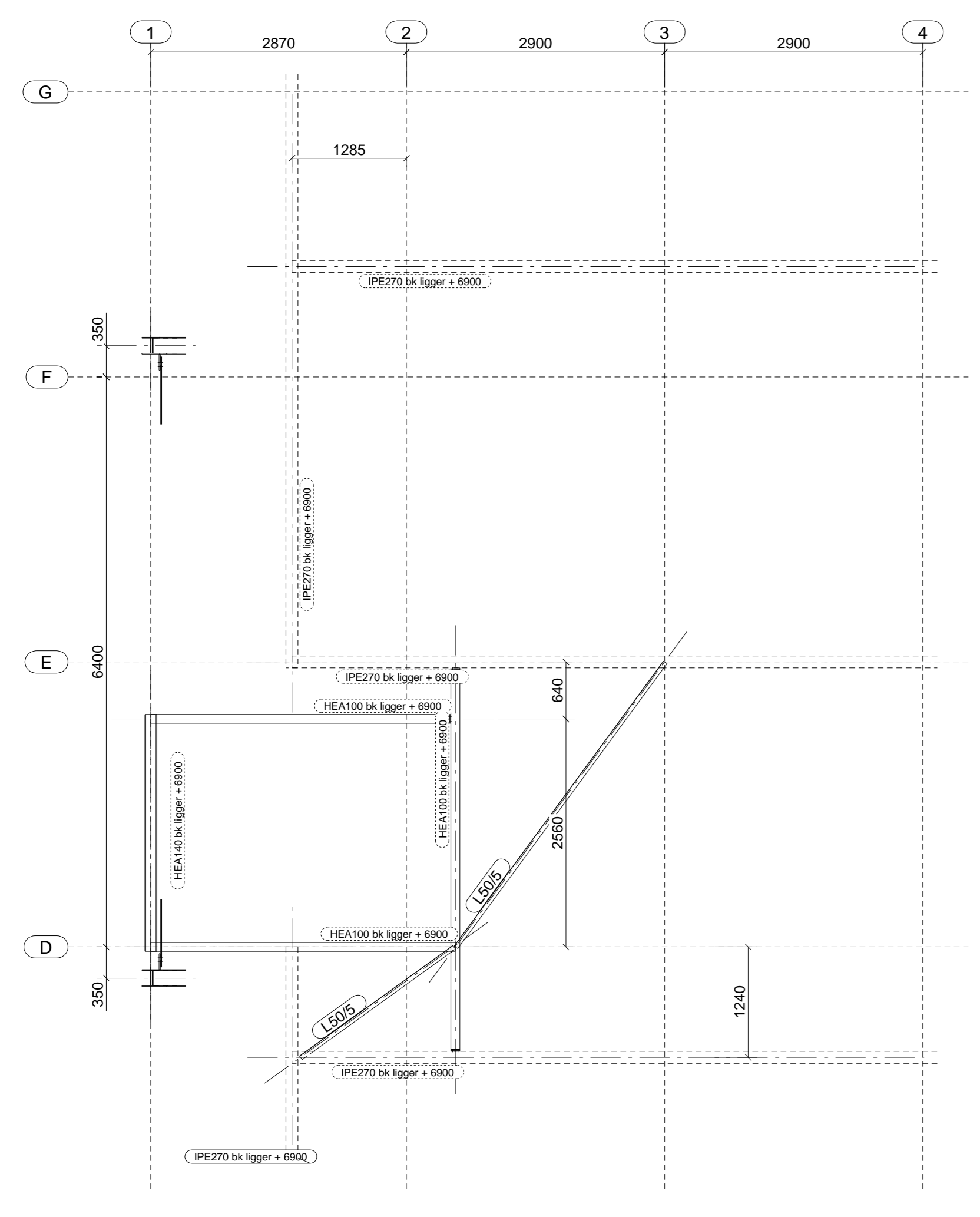
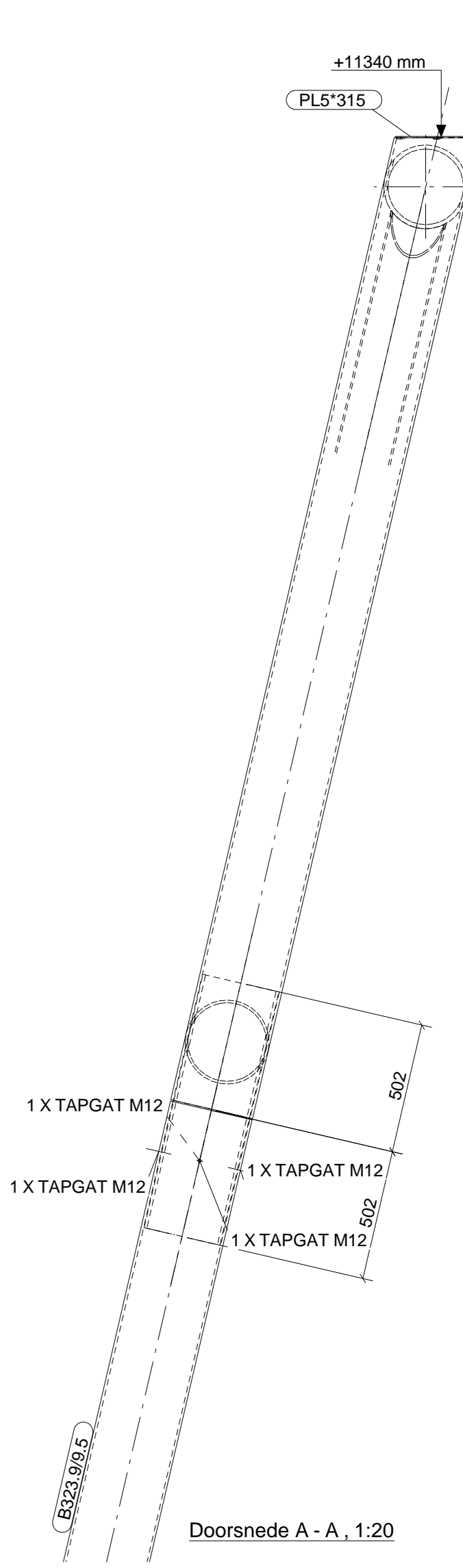
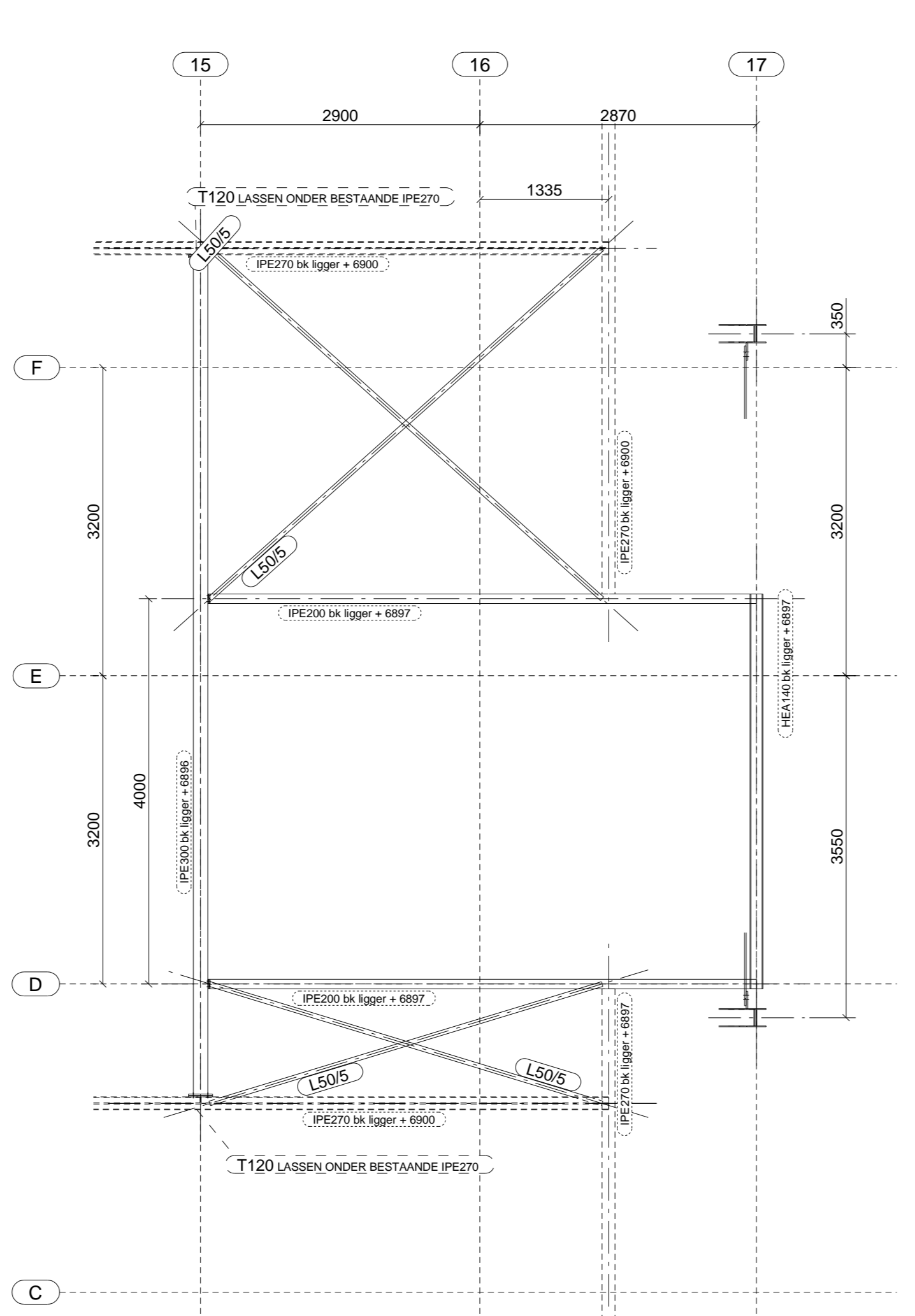


BOVENAANZICHT OP 7688+



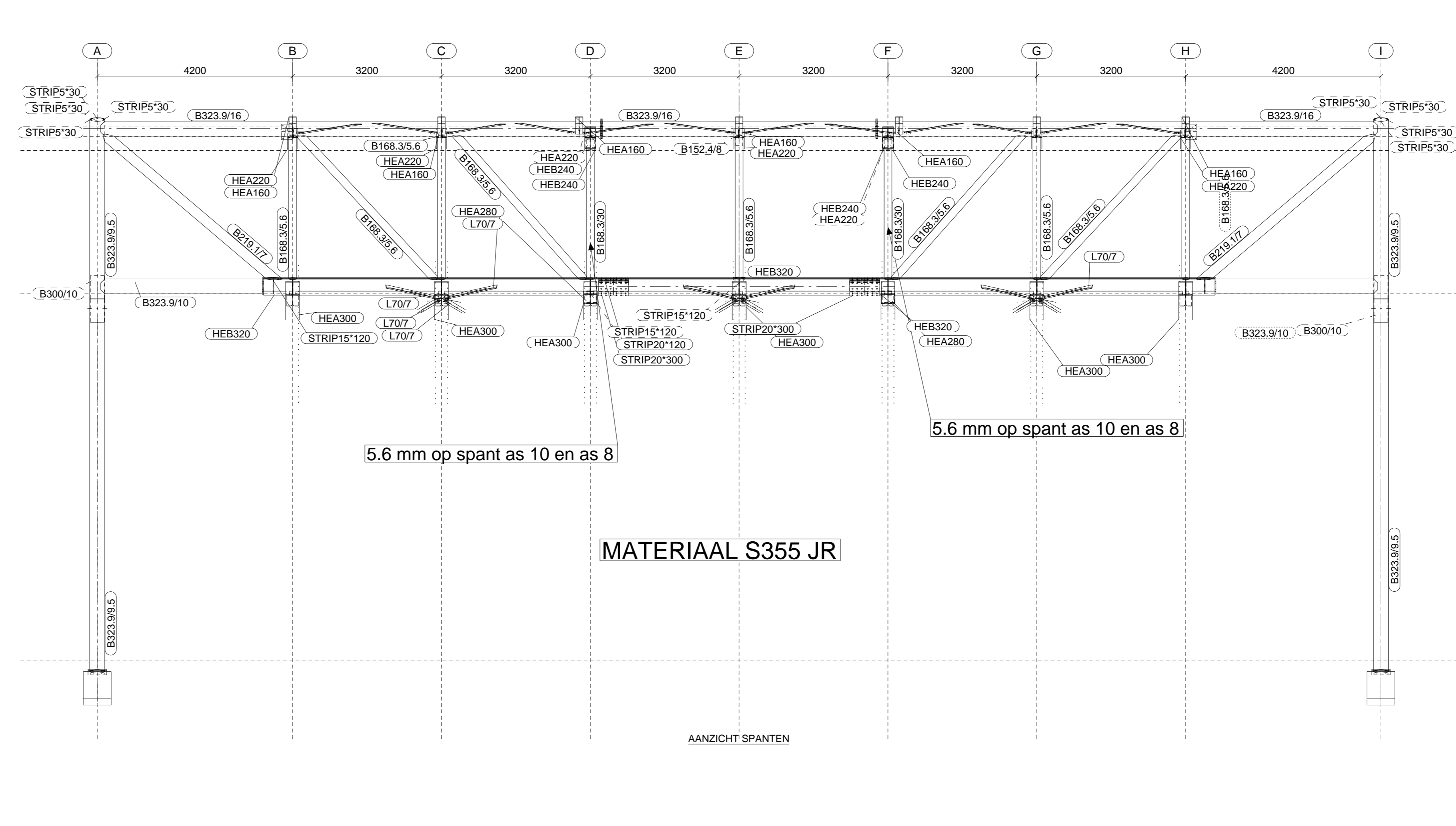
BOVENAANZICHT OP 7688+

constructie op hold



BOVENAANZICHT OP 7688+

constructie op hold

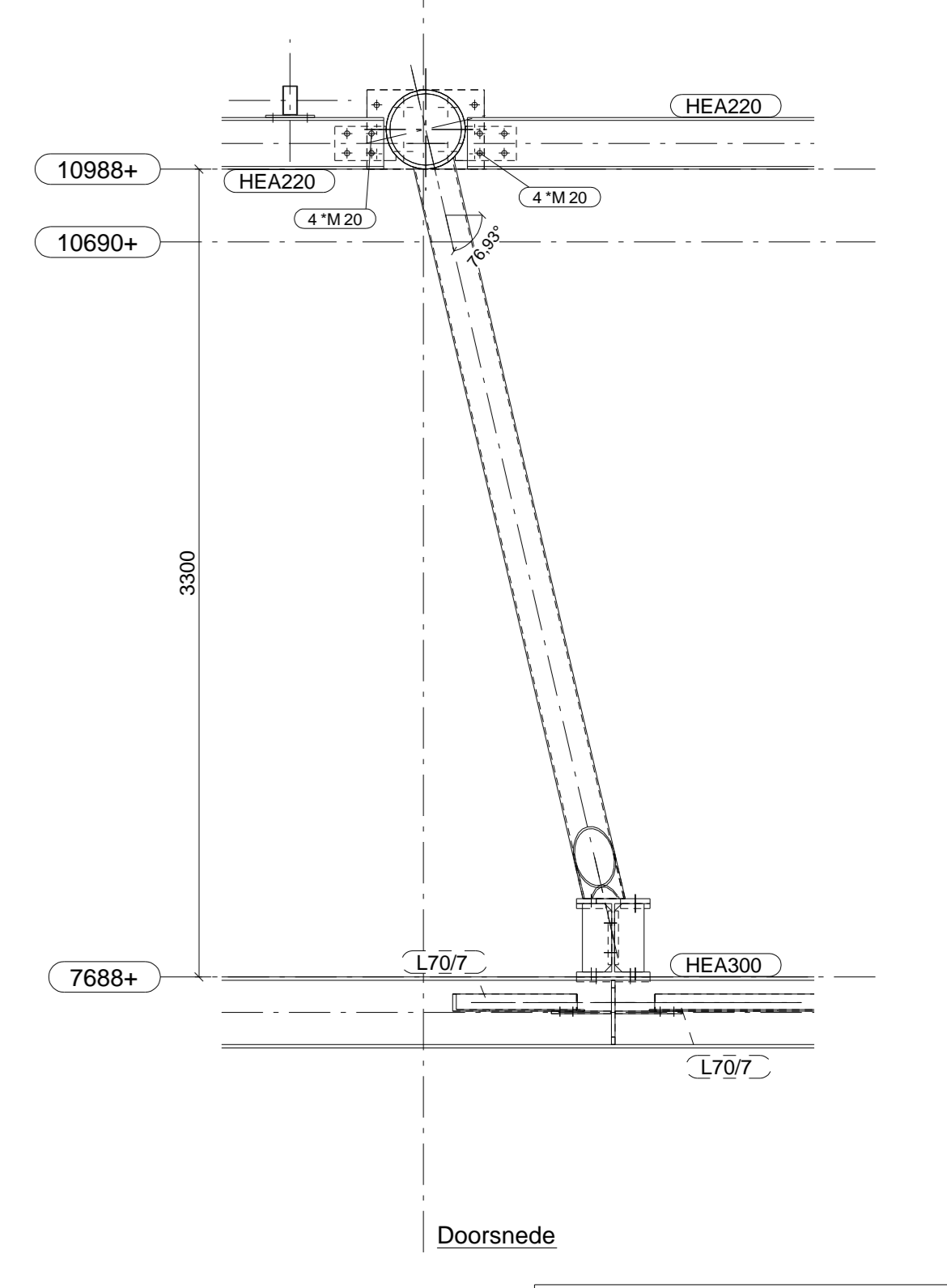


5.6 mm op spant as 10 en as 8

5.6 mm op spant as 10 en as 8

MATERIAAL S355 JR

AANZICHT SPANTEN



Doorsnede

**DEFINITIEF VOOR UITVOERING**  
Goudriaan bv  
• Roestvrijstaal  
• Staalconstructies  
• Tappan  
• Pilaalwerk  
Industrieterrein Tappershuij  
Wilgenweg 26  
3421 TV Oudewater  
Telefoon 0348-62229  
Telefax 0348-62368  
Website www.goudriaanbv.nl  
E-mail info@goudriaanbv.nl

Opdrachtgever: **Uijtewaai Groep Bouw / Beheer**

sch:	1:20	uitgevoerd:
werk:	Uitbreiding Zwerfkei te Woerden	1. 16-12-2010
volnr:	100990.001	2.
tek.nr.:	G [2]	3.
bet:	VLOERAANZICHT	4.

sch: 1:20  
dat: 09.12.2010  
werk: 100990.001  
bet: VLOERAANZICHT  
sch: 1:20  
dat: 09.12.2010  
werk: 100990.001  
bet: VLOERAANZICHT

MATERIAAL: ROESTVRIJSTAAL S355 JR  
AMERSKIJKERIJT 44: TENDJ ANDERS VERNIELD  
BOVENHANT/TIET 14: TENDJ ANDERS VERNIELD

MATERIAAL: S355 JR TENDJ ANDERS VERNIELD  
LASSEN: 4 TENDJ ANDERS VERNIELD  
PROJECTE: 4