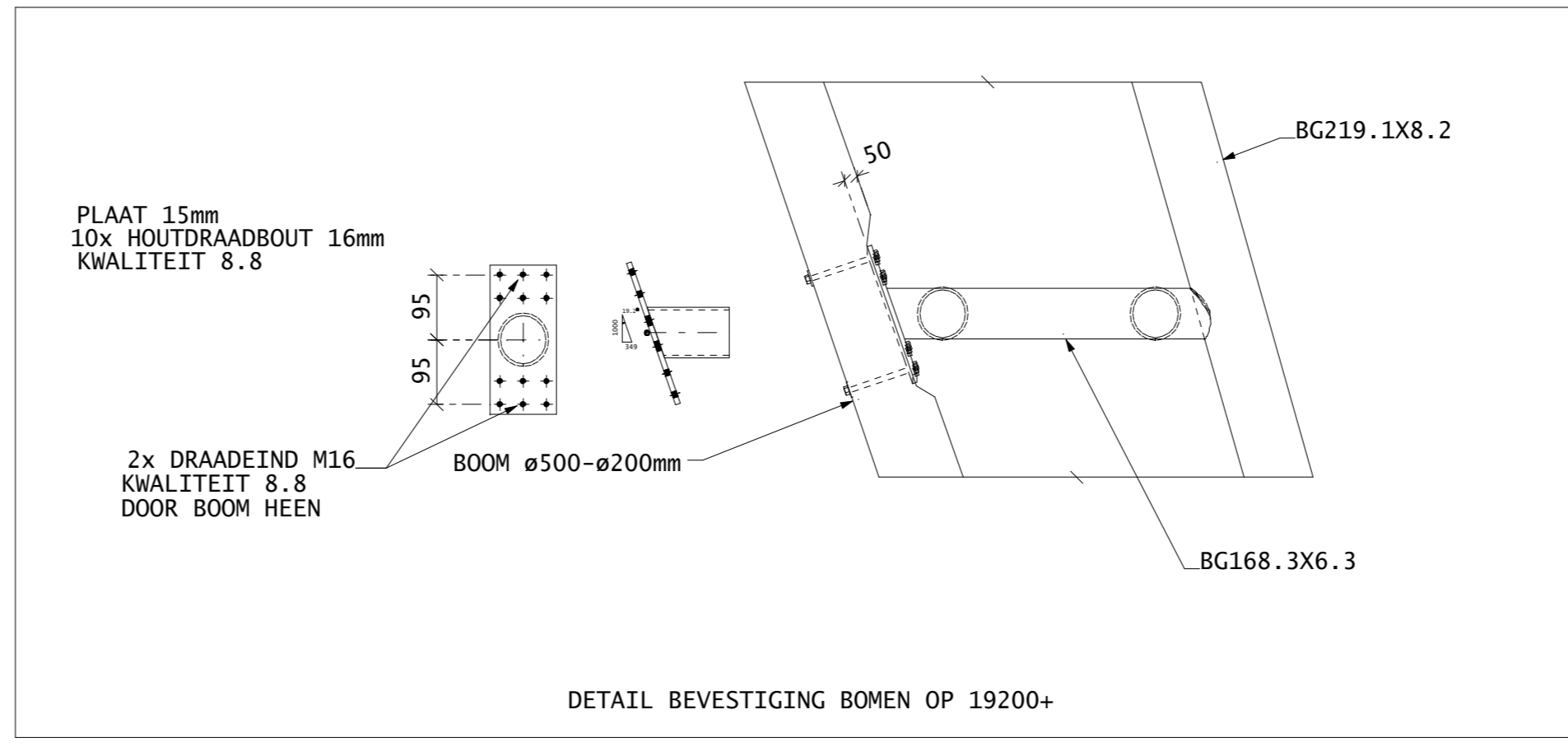
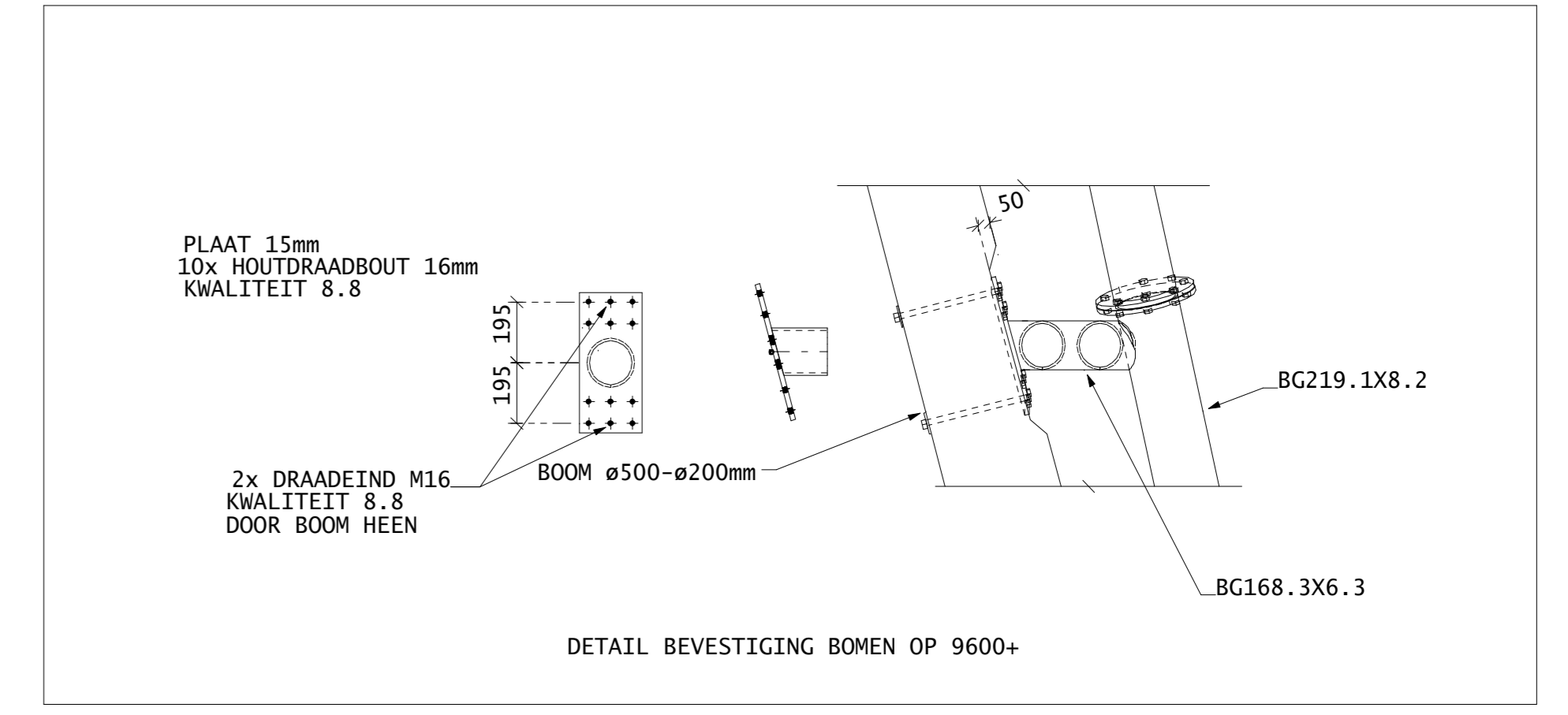


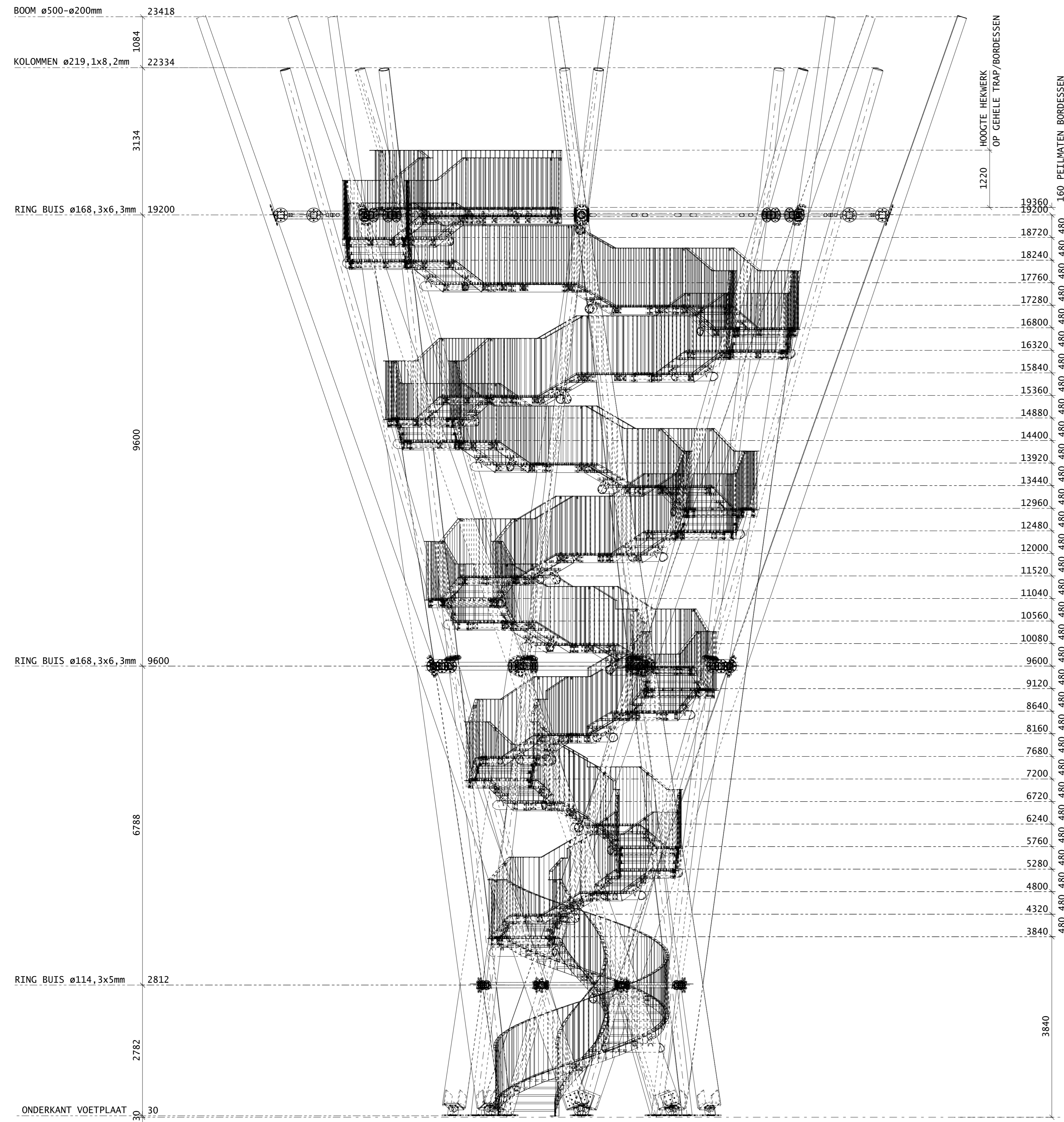
DETAILS TRAPPEN



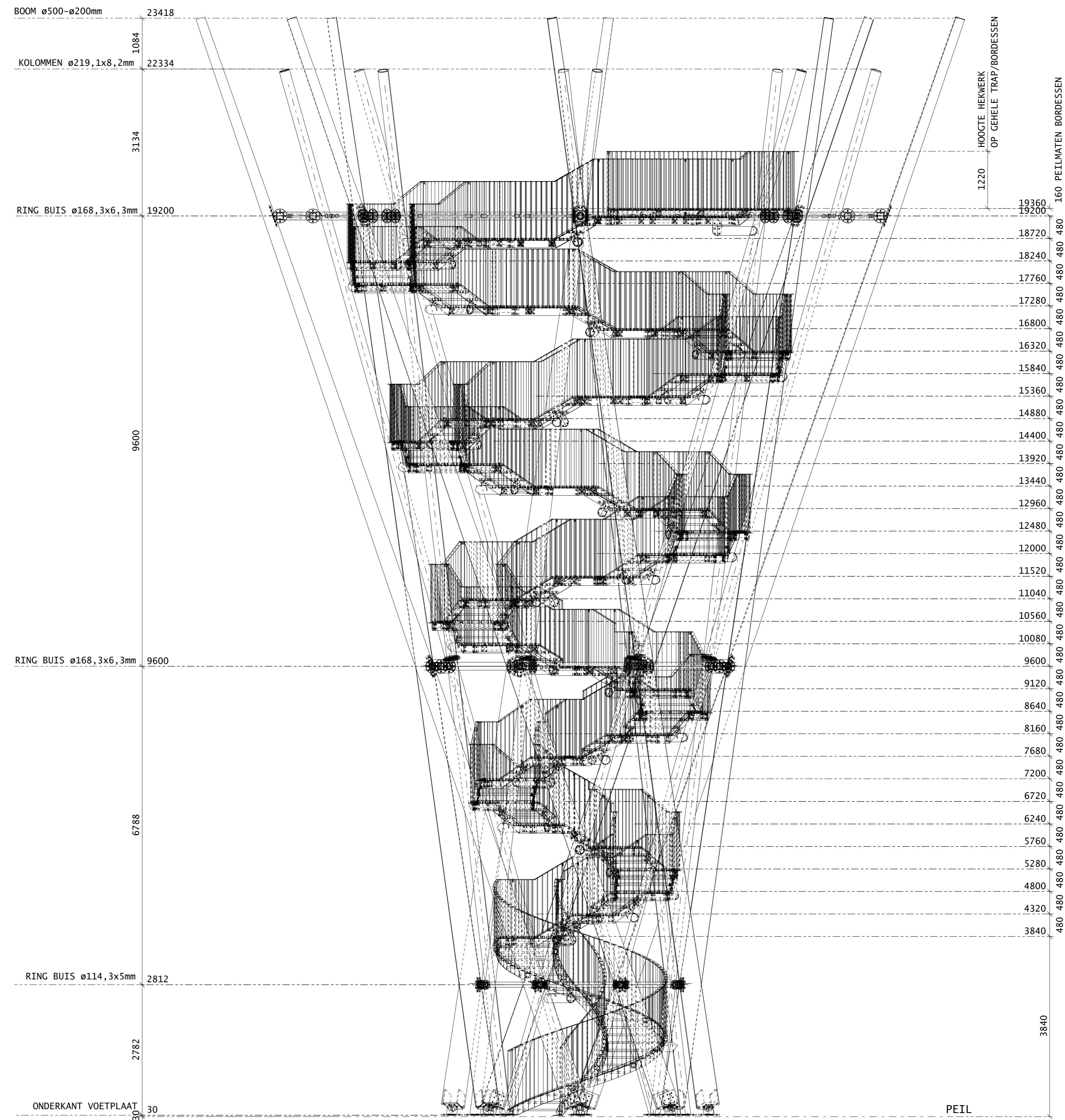
DETAIL BEVESTIGING BOMEN OP 19200+



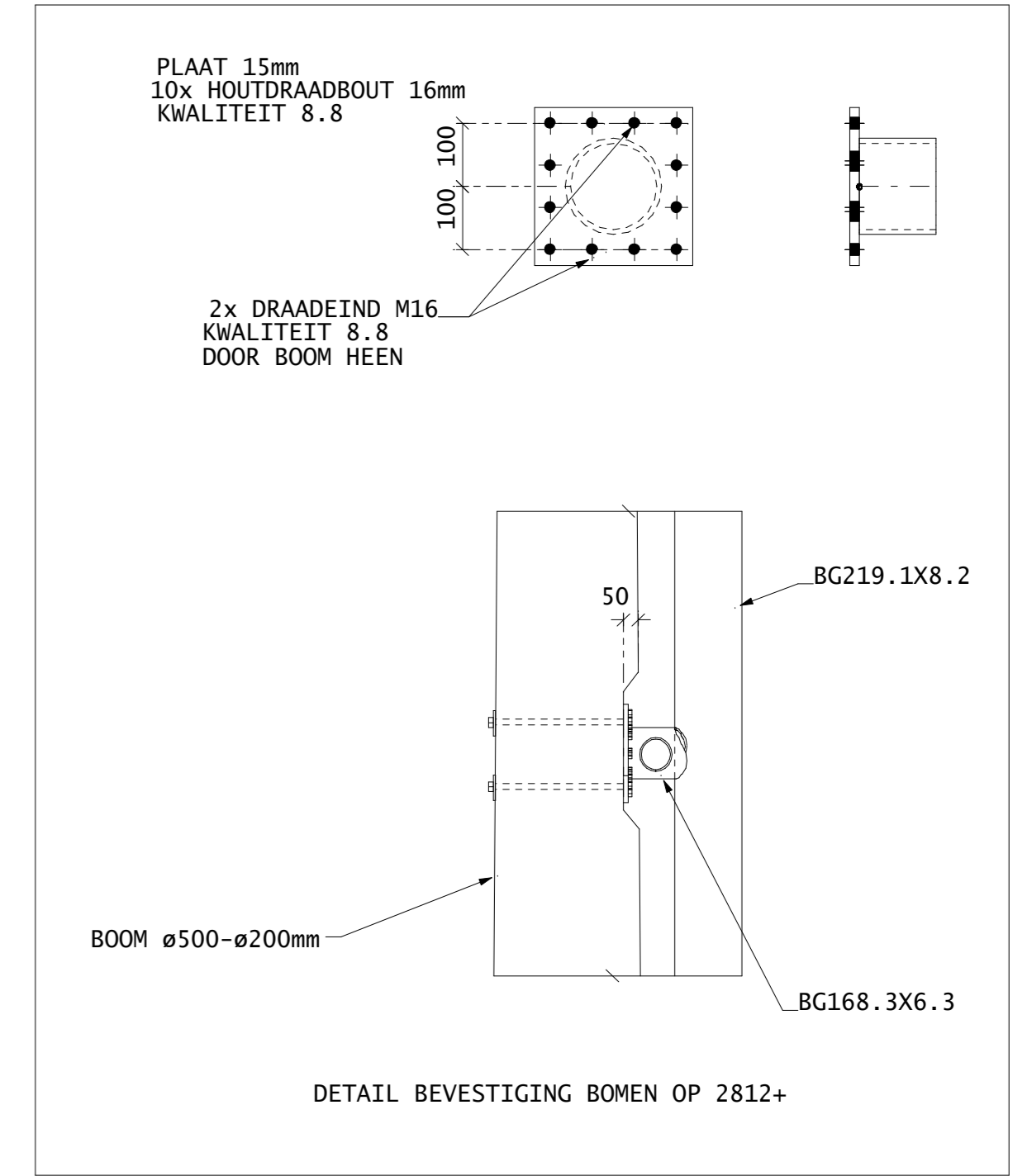
DETAIL BEVESTIGING BOMEN OP 9600+



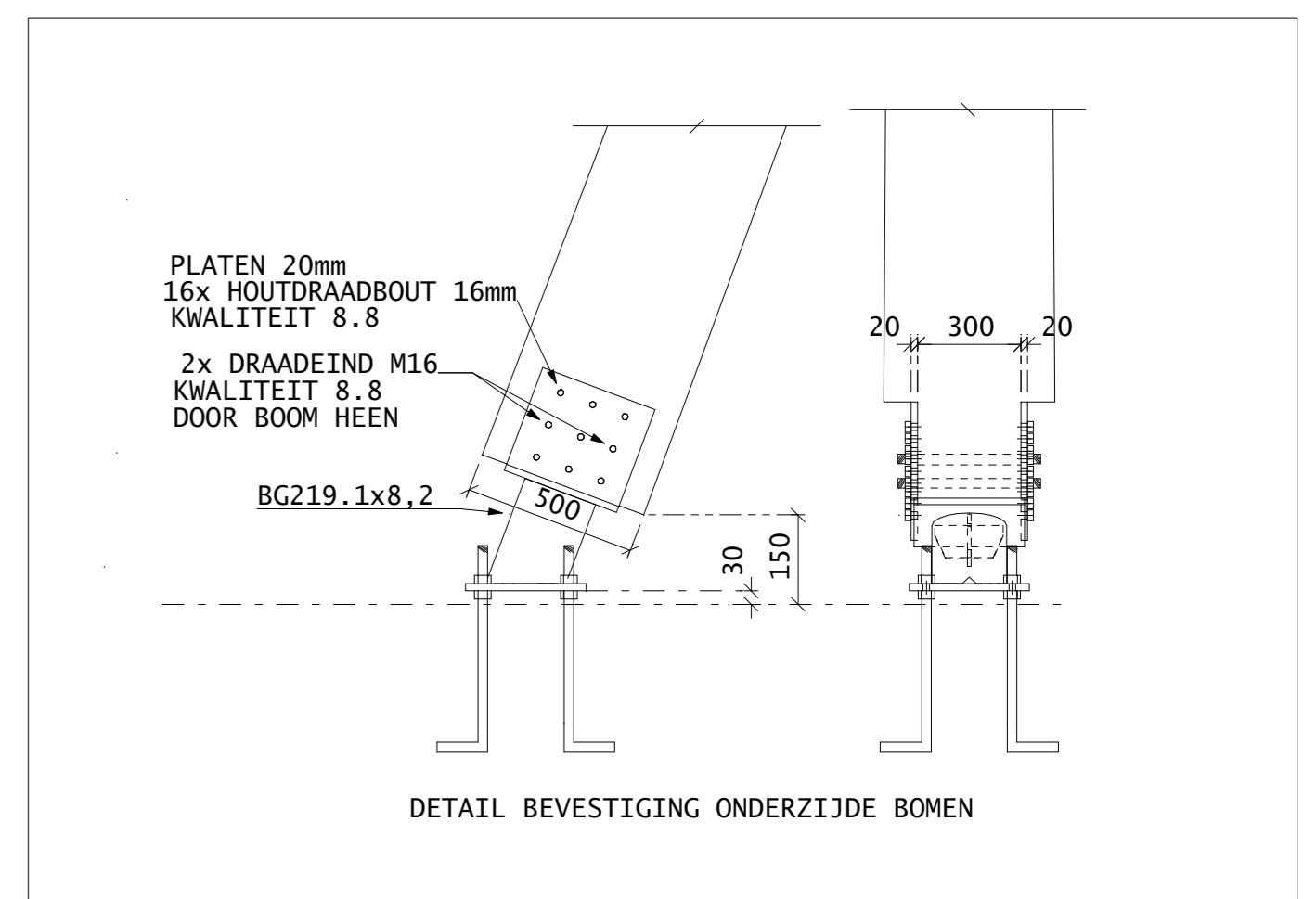
VOORAANZICHT TOREN (HAAKS OP AS 3)



VOORAANZICHT TOREN (HAAKS OP AS 1)



DETAIL BEVESTIGING BOMEN OP 2812+



DETAIL BEVESTIGING ONDERZIJDE BOMEN

DEFINITIEF

CONSERVERING THERMISCH VERZINKT
 STAALKWALITEIT S235JR TENZIJ ANDERS VERMELD
 ø219x8,2 KWALITEIT S355JR
 ø168,3x6,3 KWALITEIT S355JR
 ø76,1x4 KWALITEIT S355JR
 ALLE BOUTWERK THERMISCH VERZINKT KWAL.: 8.8