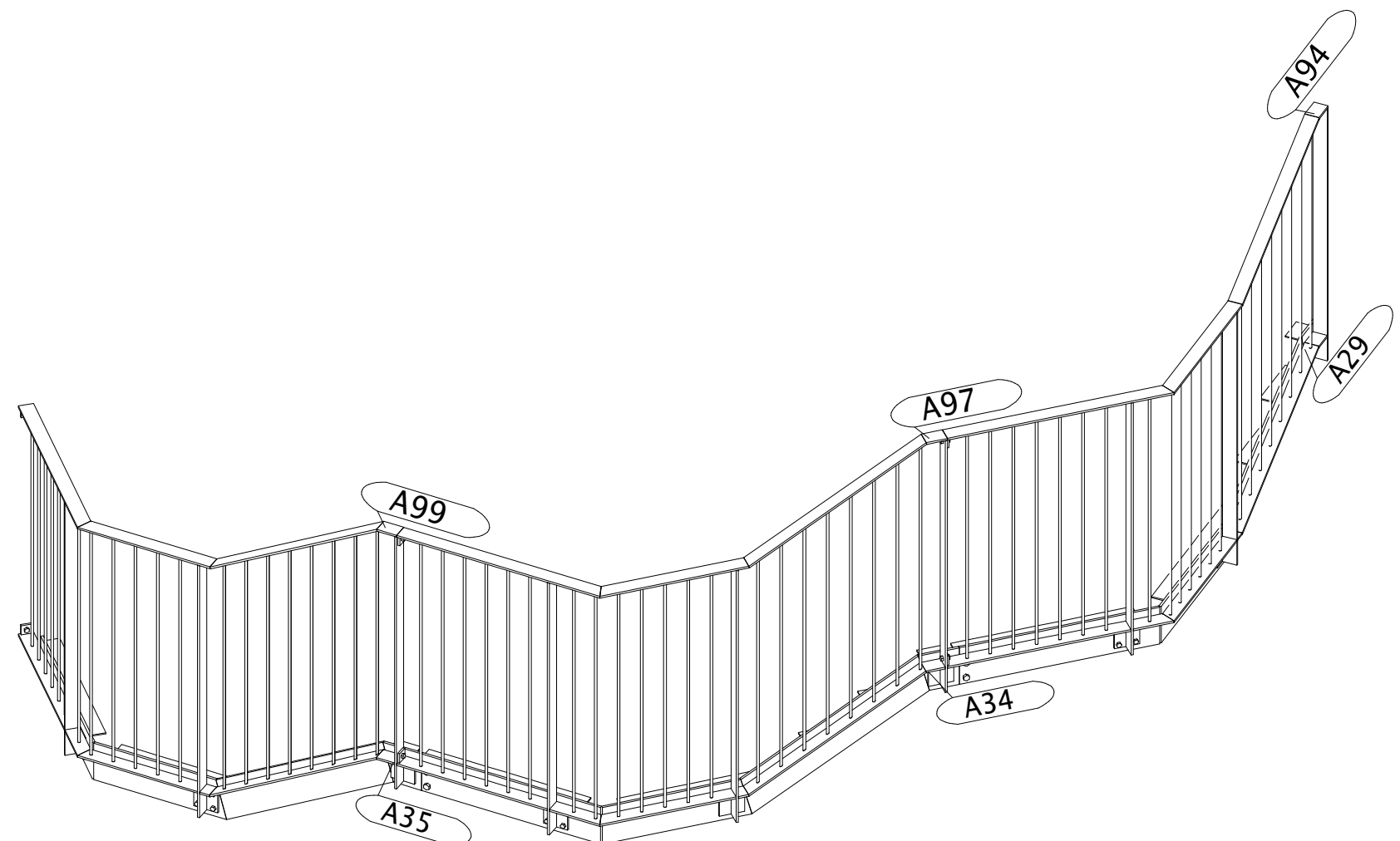


SHOP MATERIAAL LIJST VOOR 1 ASSEMBLY						
MERK	PROFIEL	KWAL	LENGTE MM	No	OPP M2	GEWICHT KG
12A	PS70X10	S235JR	99	1	0.02	0.6
23A	PS70X10	S235JR	969	2	0.31	10.9
28A	RD12	S235JR	1239	13	0.61	14.3
29A	PS70X10	S235JR	91	1	0.02	0.5
87A	PS70X10	S235JR	1379	1	0.22	7.7
88A	RD12	S235JR	1243	8	0.37	8.9
99A	PS70X10	S235JR	1379	1	0.22	7.7
P24	120X10ST	S235JR	120	3	0.10	3.4
P25	50X10ST	S235JR	50	2	0.01	0.4
121A	PS70X10	S235JR	50	1	0.01	0.3
128A	PS70X10	S235JR	1379	1	0.22	7.7
154A	PS70X10	S235JR	1022	1	0.16	5.7
155A	PS70X10	S235JR	707	1	0.11	4.0
158A	PS70X10	S235JR	645	1	0.10	3.6
216A	PS70X10	S235JR	758	1	0.12	4.2
217A	PS70X10	S235JR	253	1	0.04	1.4
TOTAAL					2.66	81.3

DETAIL B

DETAIL A



1 MAAL UITVOEREN ALS SAMENSTELLING A97

FASE H3
OPP-BEH nu11



OPN. GATEN • BOUTEN • TAPGTO • DEUVELS
 ALLE LASSEN 5 mm VOLLEDIG T.A.V.
 ALLE GATEN DIAM 22 T.A.V.
 TOTAAL GEWICHT 81.3 kg
 STAAL KWAL S235JR

REIJRINK Konstruktie B.V.
 Tel. 013-5041585
 Fax 013-5042720
 Email: info@reijrink.com
 Postbus1, 5080 AA Hilvarenbeek

TEKENAAR mm
 ISSUED 10/03/11

ORDERNUMMER
 17610-1

WERK Uitkijktoren
 KLANT Stichting "Land van de Hilver"
 LOKATIE Landgoed de Utrecht

TEKENINGNUMMER A97
 REVISIE A
 REVISIEDATUM 10/03/11
 REVISIETIJD 15:26