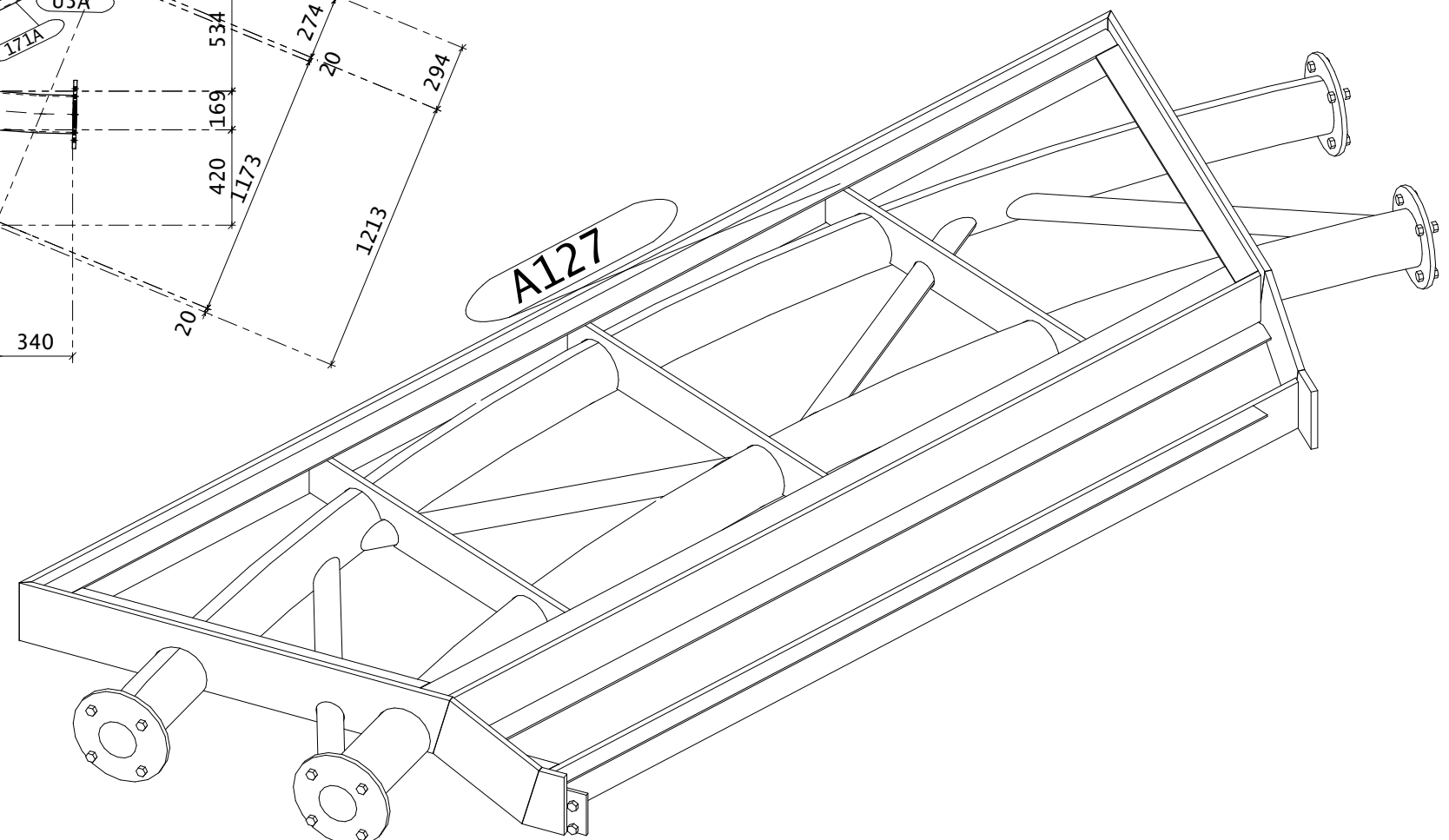
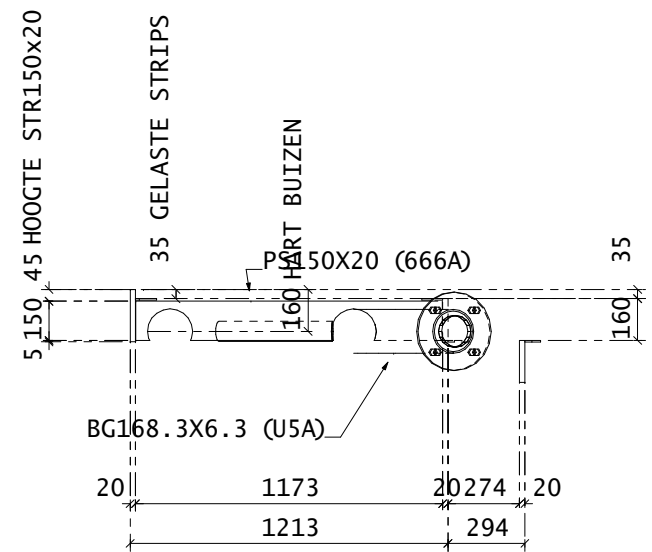


SHOP MATERIAAL LIJST VOOR 1 ASSEMBLY						
MERK	PROFIEL	KWAL	LENGTE MM	No	OPP M2	GEWICHT KG
15A	ST200X20	S235JR	375	1	0.15	12.0
P28	80X10ST	S235JR	140	1	0.03	0.9
U5A	BG168.3X6.3	S235JR	4193	1	2.11	105.7
U8A	BG168.3X6.3	S235JR	4713	1	2.38	118.8
107A	ST200X20	S235JR	162	1	0.07	5.2
171A	BG76.1X4	S355JR	1103	2	0.45	15.7
172A	BG76.1X4	S355JR	1164	2	0.48	16.6
251A	ST200X20	S235JR	375	1	0.15	12.0
268A	ST160X20	S235JR	2912	1	1.05	73.1
272A	ST200X20	S235JR	132	1	0.05	4.2
325A	ST160X20	S235JR	3155	1	1.14	79.2
337A	ST200X20	S235JR	1353	1	0.52	43.3
455A	ST200X20	S235JR	4187	1	1.84	134.0
464A	ST200X20	S235JR	1353	1	0.52	43.3
666A	PS150X20	S235JR	1171	1	0.34	28.1
667A	PS150X20	S235JR	1171	1	0.33	28.1
669A	PS150X20	S235JR	1171	1	0.34	28.1
P171	80X6ST	S235JR	3134	1	0.53	11.7
P172	90X6ST	S235JR	3120	1	0.60	13.2
P173	300X15ST	S235JR	300	4	0.61	32.7
P177	80X6ST	S235JR	241	1	0.04	0.8
P178	80X6ST	S235JR	1213	1	0.20	4.4
P179	80X6ST	S235JR	4112	1	0.70	15.4
P180	80X6ST	S235JR	1126	1	0.19	4.1
P181	60X6ST	S235JR	2710	1	0.36	7.6
TOTAAL					15.19	838.3



1 MAAL UITVOEREN ALS SAMENSTELLING A127

FASE B4  
OPP-BEH nu11



OPN. GATEN + BOUTEN + TAPGTM + DEUVELS  
 ALLE LASSEN 5 mm VOLLEDIG T.A.V.  
 ALLE GATEN DIAM 22 T.A.V.  
 TOTAAL GEWICHT 814.3 kg  
 STAAL KWAL S235JR

**REIJRINK** KONSTRUKTIEBUREAU  
 Tel. 013-5041585  
 Fax 013-5042720  
 Email: info@reijrink.com  
 Postbus1, 5080 AA Hilvarenbeek  
 TEKENAAR mm  
 ISSUED 26/02/11  
 ORDERNUMMER 17610-1

WERK Uitkijktoren  
 KLANT Stichting uitkijktoren  
 LOKATIE Landgoed "de Utrecht"  
 TEKENINGNUMMER A127  
 REVISIE REVISIEDATUM REVISIETIJD  
 04/03/11 17:48