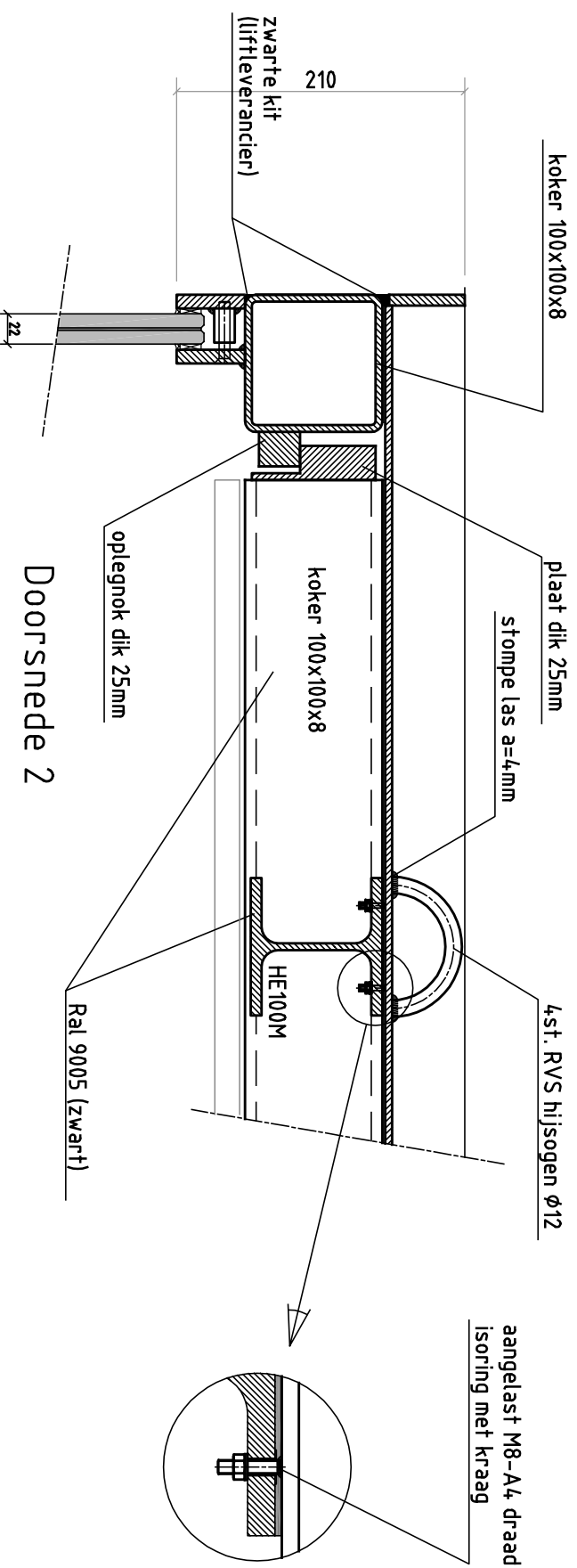
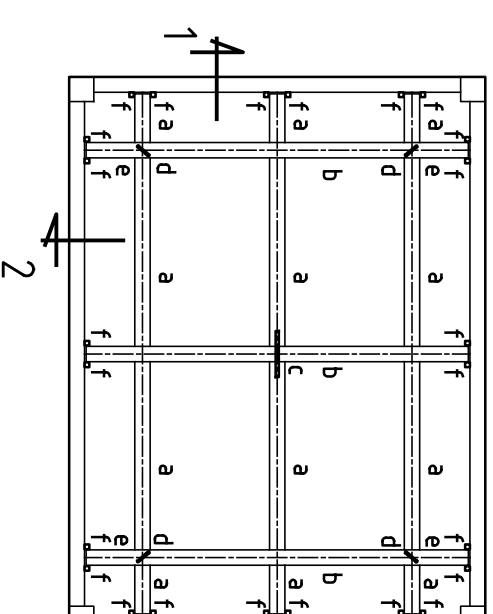
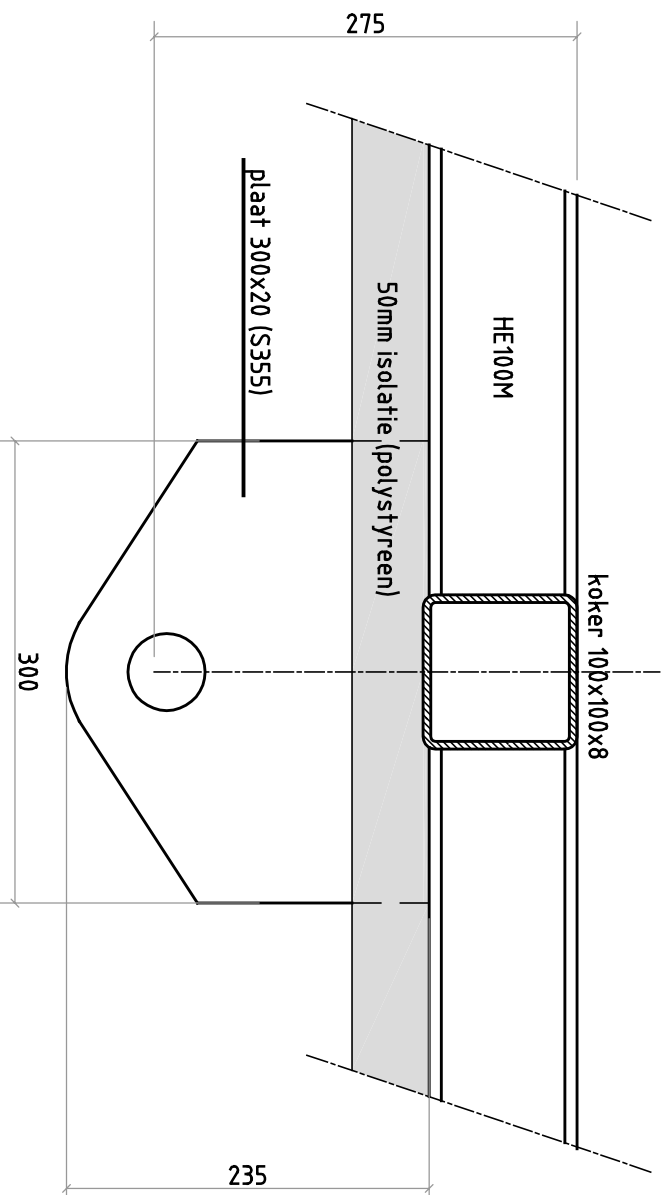


Doorsnede 1

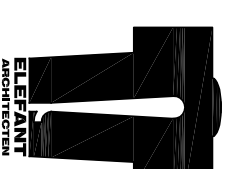


Doorsnede 2



Situatie

- a = HE100M, totaalgewicht dak 875kg (voldoet aan losse oplegging).
- b = koker 100x100x8
- c = hijssoog t.b.v. lift
- d = aangelast draad M8 t.b.v. vastzetten beplating
- e = aangelast hijssoog ϕ 12 (RVS316)
- f = kunststof geleide blokken 25x25 t.b.v. passing



Project

LIFTEN PRORAIL

Odrachtgever

PRORAIL

Beheer

PRINCIPEDETAILS LIFTSCHACHT

STAALWERK GEMOFFELD ZWART RAL 9005

Blaad

UO 414

Proj.Nr	0807	27-09-2011
Schaal	1:5	29-09-2011 A
Formaat	A3	

Burg De Winthraat 12
3732 EK De Bilt
Tel.:030-2210420
info@elefant.nl

K.v.k. Utr. 30126118
Arch.reg.:1.920911.001
Bank: Ing 6564.89.286
www.elefantarchitecten.nl

Detail hijssoog t.b.v. lift