

**Uitgangspunten maatvoering gemaal Kort Haarlem:**

- Bepaling kegel:**
- centrale kegel
  - punt A bevindt zich op de hartlijn van de kegel en ligt 350mm boven vloer op as 1
  - punt B ligt 350mm boven vloer op as 4 (as 1 en as 4 liggen 11800mm uit elkaar)
  - de hartlijn van de kegel maakt verticaal een hoek van exact 9,14 graden (hoek C) met het maaiveld en loopt door punt A
  - de breedte van de kegel t.p.v. punt B bedraagt exact 4600mm (maat D)
  - door een berekening van de cirkel die door punt B gaat volgt punt E en de straal van de kegel
  - de lengte van de kegel vanaf punt E tot aan de top bedraagt exact 16550mm (lengte F)
  - horizontaal maakt de kegel geen verdraaiing, de hartlijn ligt in dit geval op as B
  - ALLE OVERIGE MATEN ZIJN AFGELEIDEN VAN DEZE KEGEL en worden aangegeven met een steek ervoor

**Bepaling plint:**

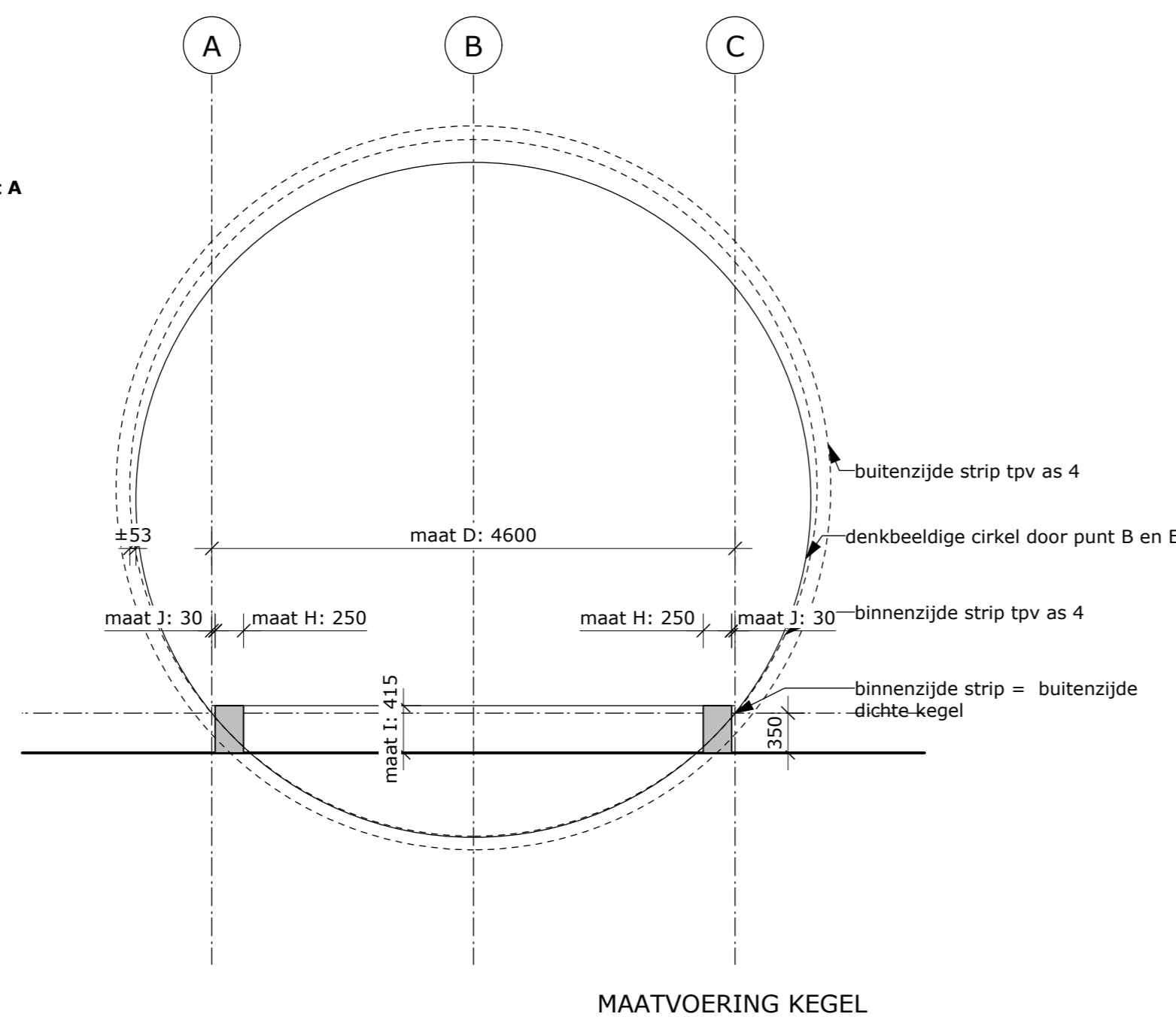
- startpunt van de maatvoering van de plint ligt op 350mm boven vloer (punt G)
- plint heeft een breedte van 250mm en een standaard hoogte van 415mm (bk vloer-bk plint) (maat H en I)
- de plint ligt 30mm naar as B toe (vanaf de versnijding met de kegel op 350mm hoogte) (maat J)

- t.p.v. E-kast wordt plintlijn gevolgd voor het volume en de poort
- de hoogte van dit volume is 2380 mm (maat K)

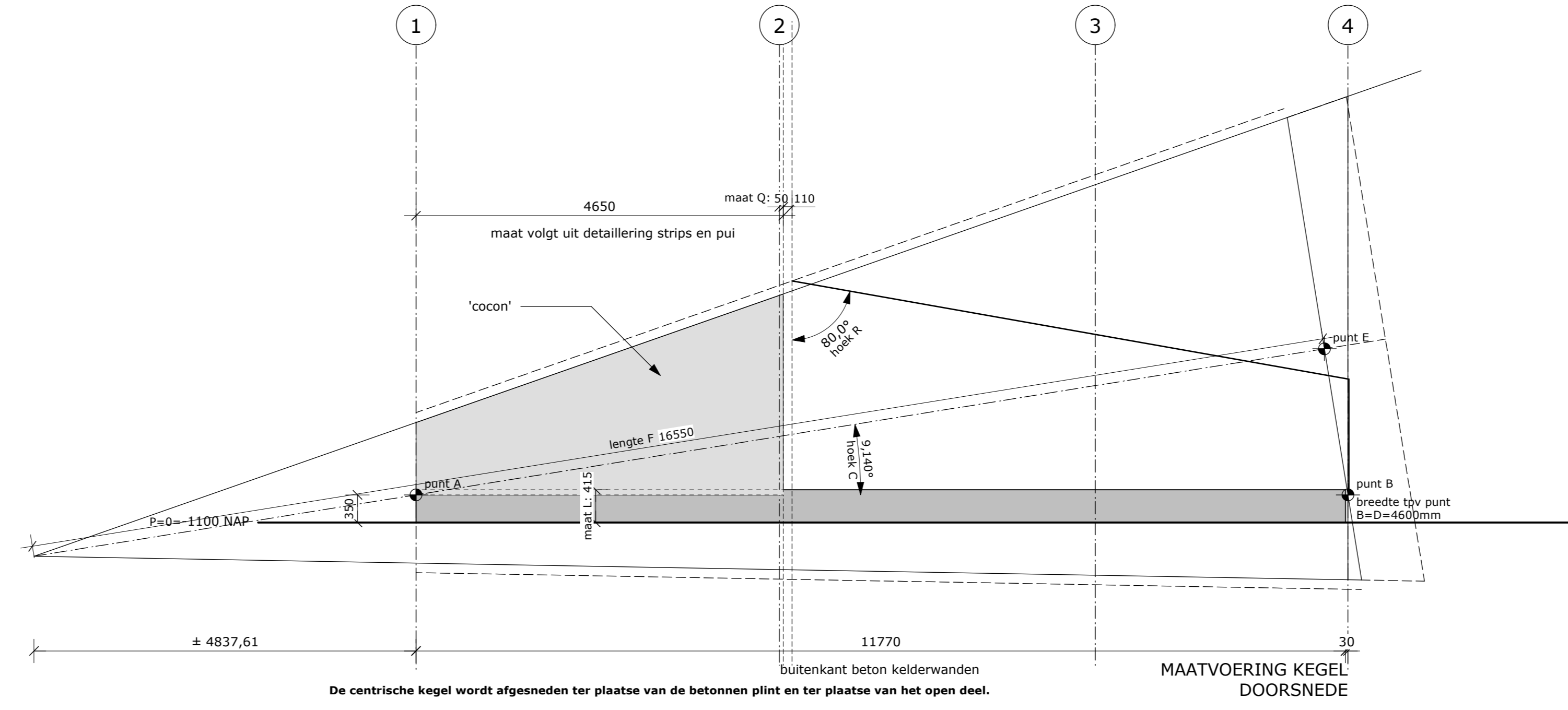
- t.p.v. de dichte kegel heeft de plint een hoogte van 415mm (maat L)

**Bepaling strips:**

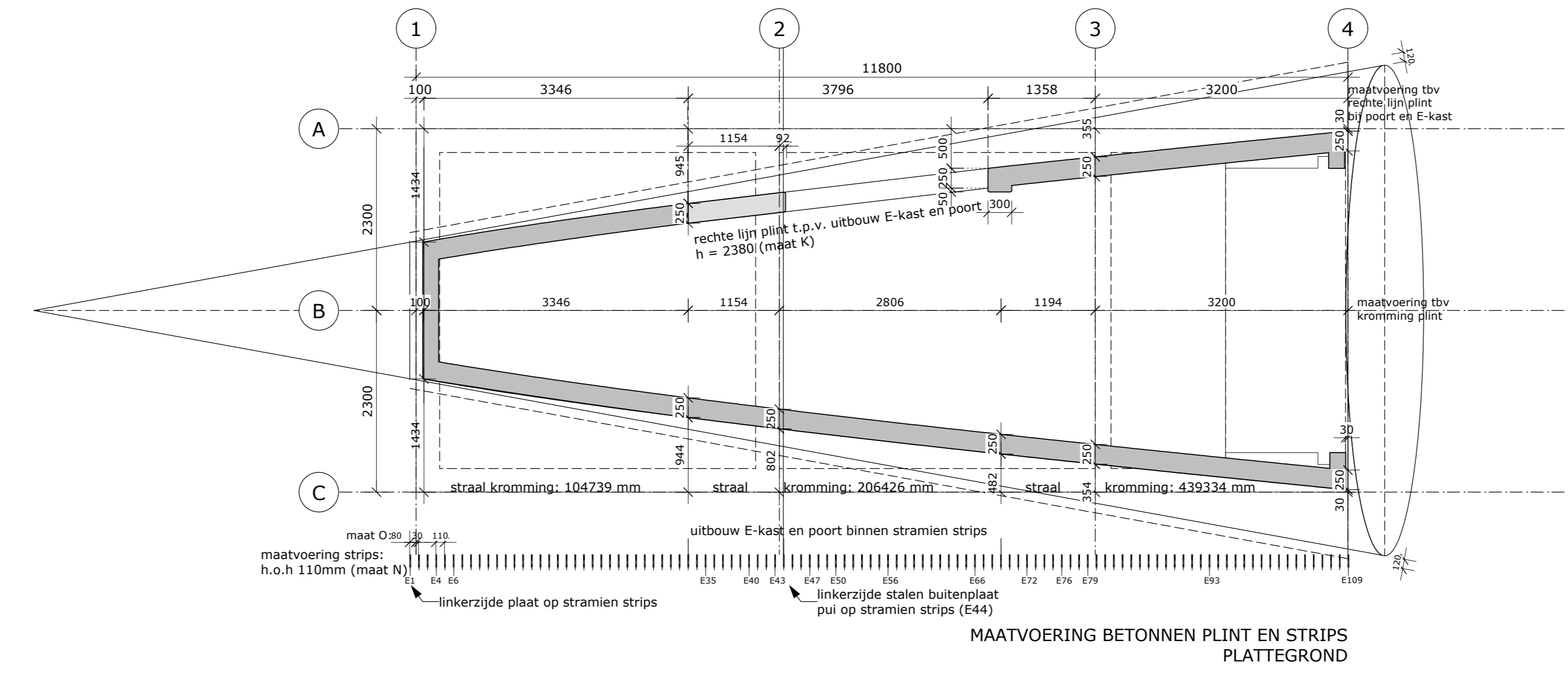
- kegel t.b.v. strips wordt 120 mm naar buiten geschoven (offset) in alle richtingen (maat M)
- de strips staan loodrecht op het maaiveld, de vorm is hierdoor een ellips
- de strips hebben een h.o.h. van 110 mm (maat N)
- hart strip bepaalt de ellips-maat t.p.v. de gehele strip (de strips hebben een rechthoekige doorsnede)
- linkerzijde van de eerste strip ligt 80 mm links van as 1 (=E1) (maat O)
- de pul, de zijkant van de poort en de zijkant van de E-kast zijn varianten op de strip (E44, E69 en E33)
- de ellipsen zijn hoger dan dat deze breed zijn
- de strips stoppen allemaal 175 mm boven vloer (maat P) en worden horizontaal beëindigd, behalve strip E109
- 160mm rechts van as 2 (richting as 3) wordt de kegel verticaal onder een hoek van 80 graden afgeschuind (maat Q en hoek R)
- bij de versnijding met de afschuining wordt de strip vanaf de afgeschuinde versnijding loodrecht op het middelpunt van de ellips beëindigd
- ter plaatse van de installatieruimte zijn de volgende strips gelast op de dakplaat: E9, E18, E26, E33, E39, de overige strips zijn halve strips (60mm)



MAATVOERING KEGEL

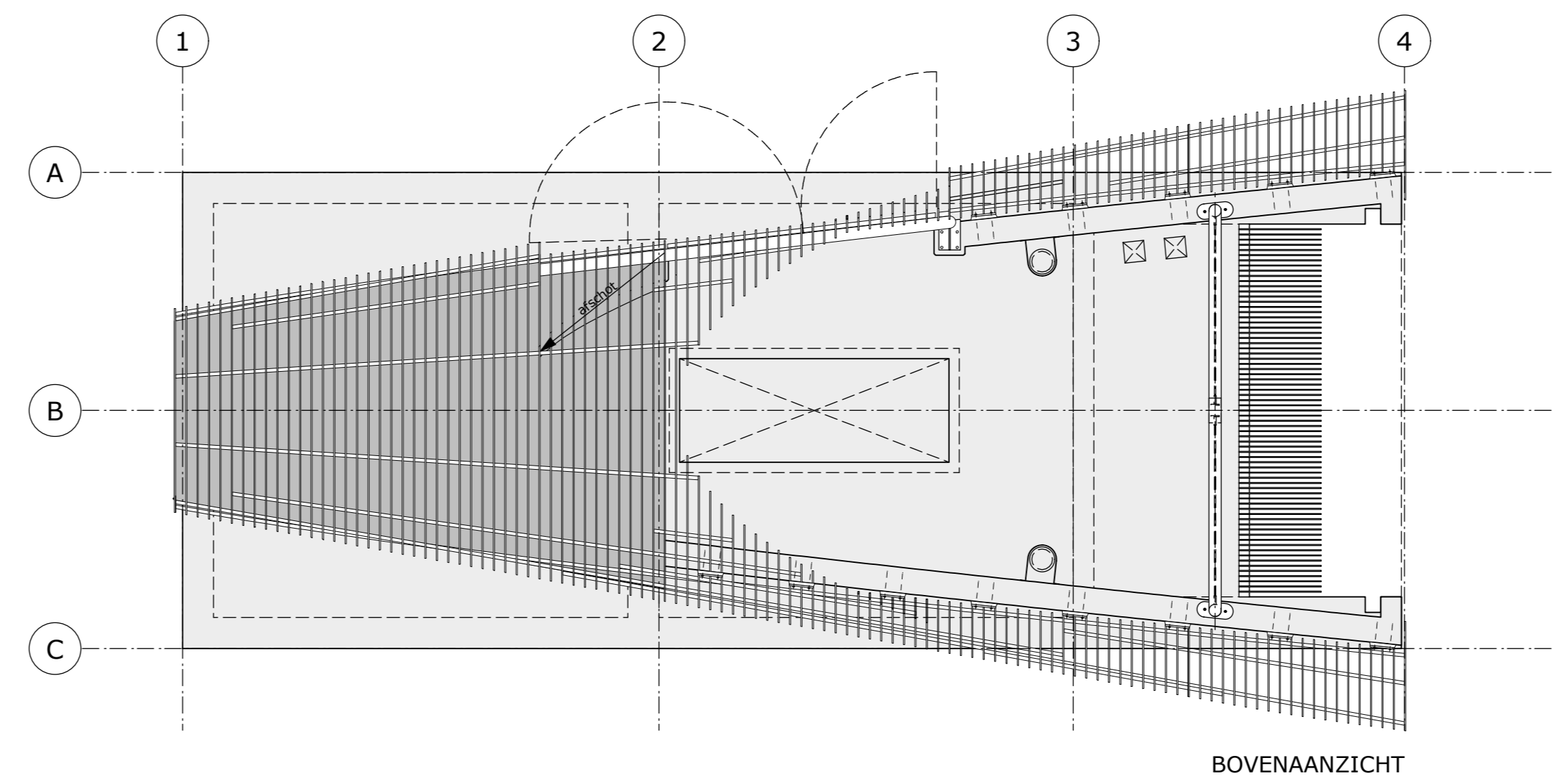


De centrale kegel wordt afgesneden ter plaatse van de betonnen plint en ter plaatse van het open deel.

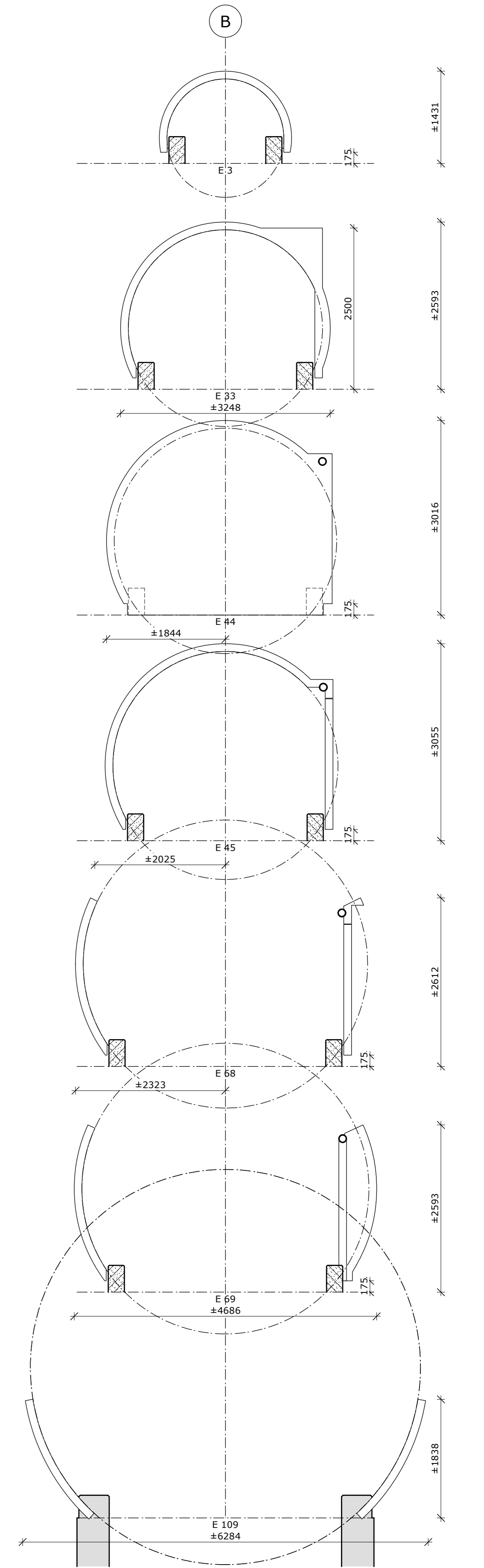


MAATVOERING BETONNEN PLINT EN STRIPS PLATTEGROND

De vorm van de betonnen plint is licht gekromd. Ter plaatse van de uitbouw van de E-kast en van de poort wordt afgeweken van de kegelvorm.



BOVENAANZICHT



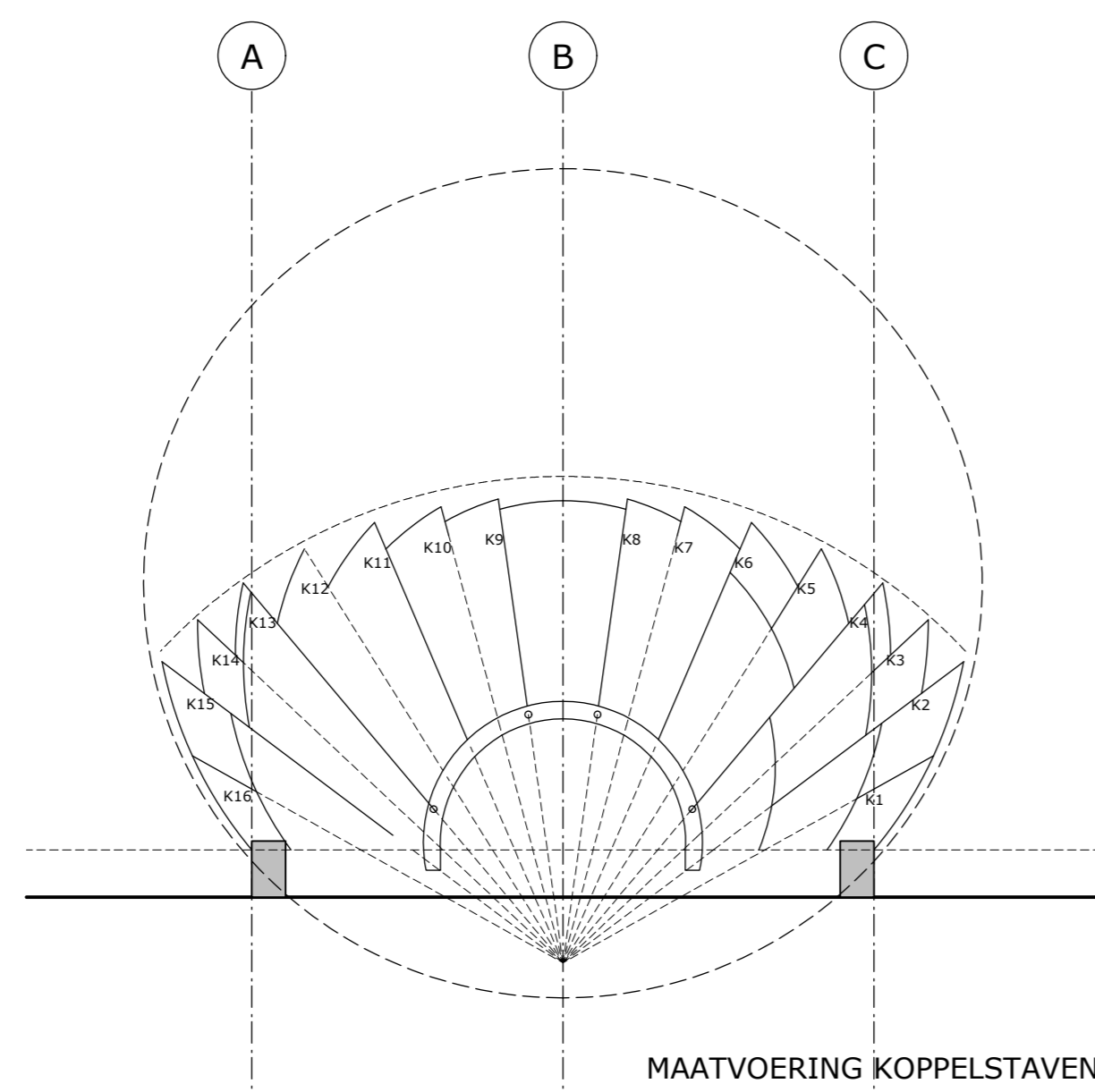
**VOORBEELDEN VAN ENKELE STRIPS**  
 Kleinste strip is E1 en hart strip bevindt zich 74 mm links van as 1.  
 Grootste strip is E109 en hart strip bevindt zich 6 mm rechts van as 4, beton 15mm loshouden van laatste strip.  
 Alle strips zijn opeenvolgend genummerd.

**MAATVOERING KOPPELSTRIPS:**

Alle koppelstrips zijn gemaatvoerd. De koppelstrips gaan van E-strip naar E-strip. De koppelstrips bevinden zich op het hart van maat M. Koppelstrips zijn genummerd met de letter K gevolgd door een nummer. K1 bevindt zich het dichtste bij as C en K16 het dichtste bij as A. De hartlijnen van de koppelstrips zijn rechte lijnen en lopen evenwijdig aan de kegel. Door de bepaling van de hoogte kunnen de koppelstrips uitgezet worden.

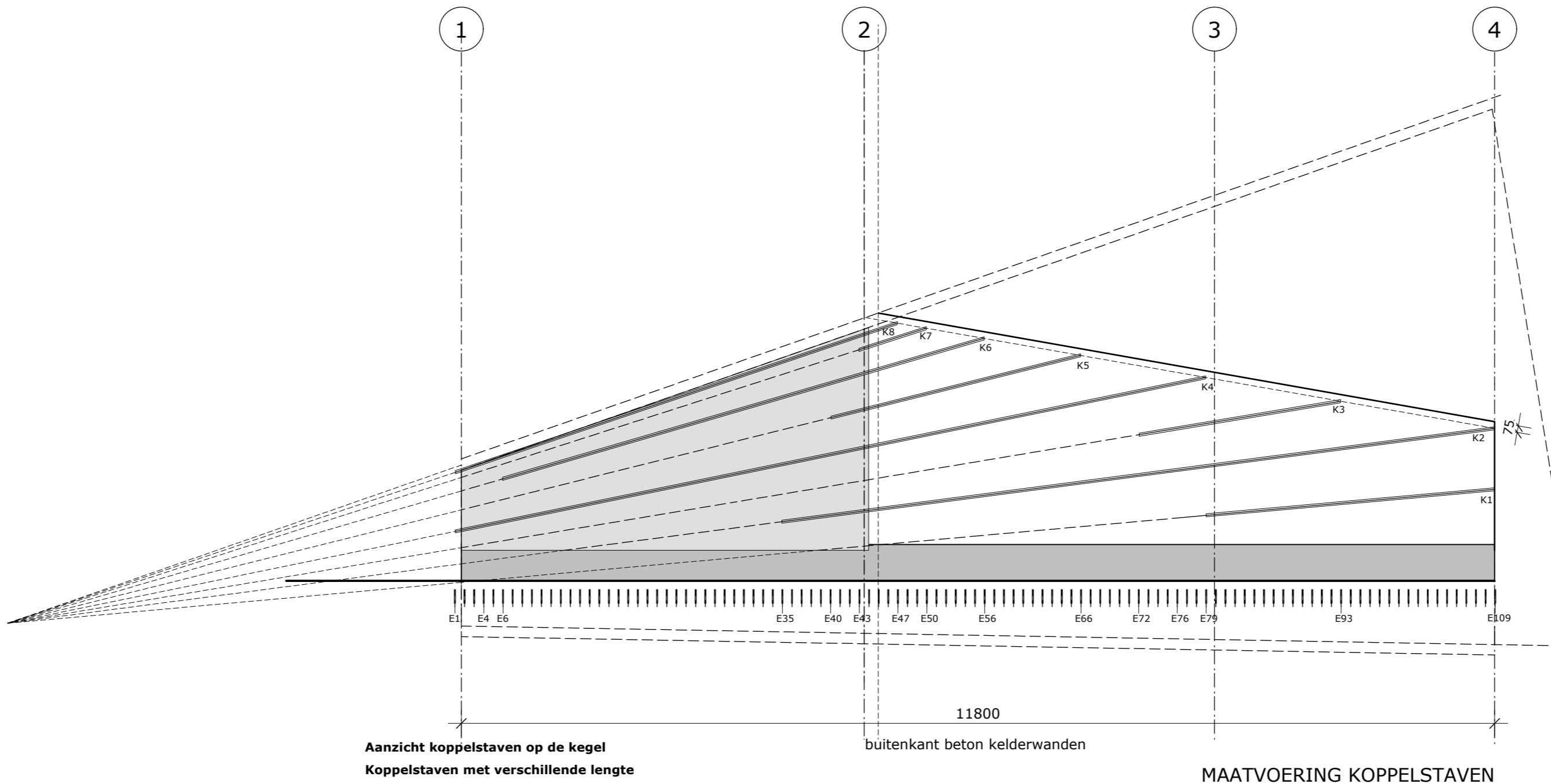
- K1 van E109 tot E79, hoogte bij E109: 1046mm
- K2 van E109 tot E35, hoogte bij E109: 1742mm
- K3 van E93 tot E72, hoogte bij E93: 2052mm
- K4 van E79 tot E1, hoogte bij E79: 2324mm
- K5 van E66 tot E40, hoogte bij E66: 2576mm
- K6 van E56 tot E6, hoogte bij E56: 2770mm
- K7 van E50 tot E43, hoogte bij E50: 2886mm
- K8 van E47 tot E1, hoogte bij E47: 2945mm
- K9 = K8 gespiegeld om as B
- K10 = K7 gespiegeld om as B
- K11 van E56 tot E47, hoogte bij E56: conform K6: 2770mm
- K12 nvt
- K13 van E79 tot poort E69, hoogte bij E79: conform K4: 2324mm
- K14 = van E93 tot E76, hoogte bij E93: conform K3: 2052mm
- K15 van E109 tot poort E69, hoogte bij E109: conform K2: 1742mm
- K16 = van E109 tot E83, hoogte bij E109: conform K1: 1046mm

De koppelstrips ter hoogte van de plint hebben hun eigen maatsysteem. Deze koppelstrips bevinden zich op 375mm boven vloer op het hart van de strip, zie detail 3 en 10.



MAATVOERING KOPPELSTAVEN

Aanzicht koppelstaven op de kegel  
 De koppelstaven zijn zo verdeeld dat de strips max 600mm uitragen en max ca 1100mm tussen twee koppelstaven aanwezig is.



Aanzicht koppelstaven op de kegel  
 Koppelstaven met verschillende lengte

MAATVOERING KOPPELSTAVEN

FORMAAT  
 A0  
 ORIGINAAL  
 1:30

MAATVOERING

0920 KH-TO.1.0

PROJECT  
 GEMAAL KORT HAARLEM

HOOGHEEMRAADSCHAP VAN RIJNLAND

ALETTA VAN AALST & PARTNERS  
 ARCHITECTEN BV

