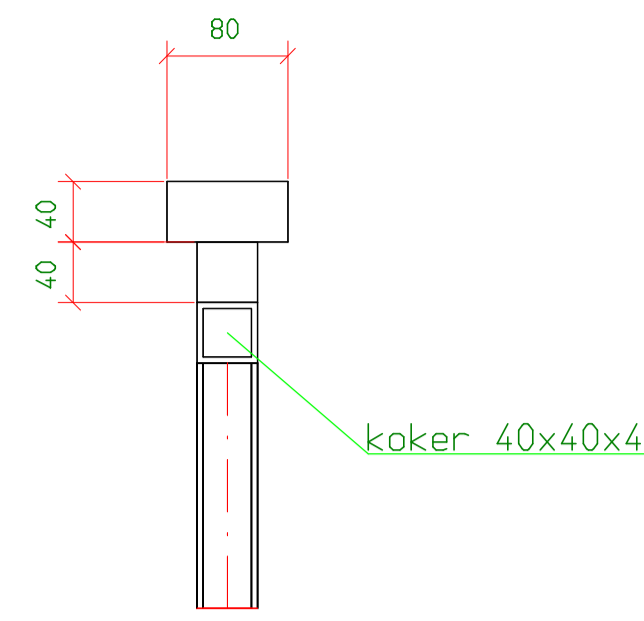
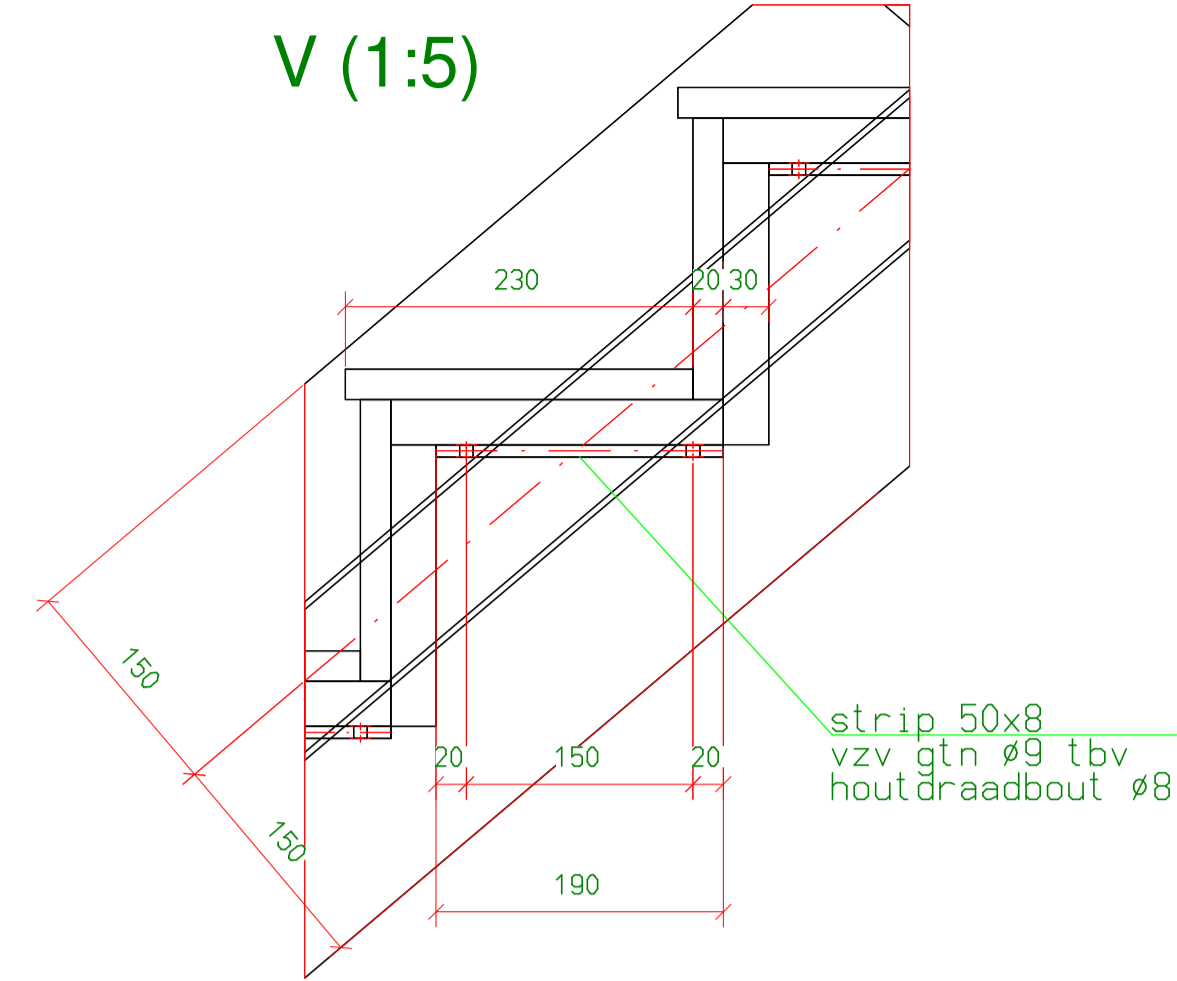


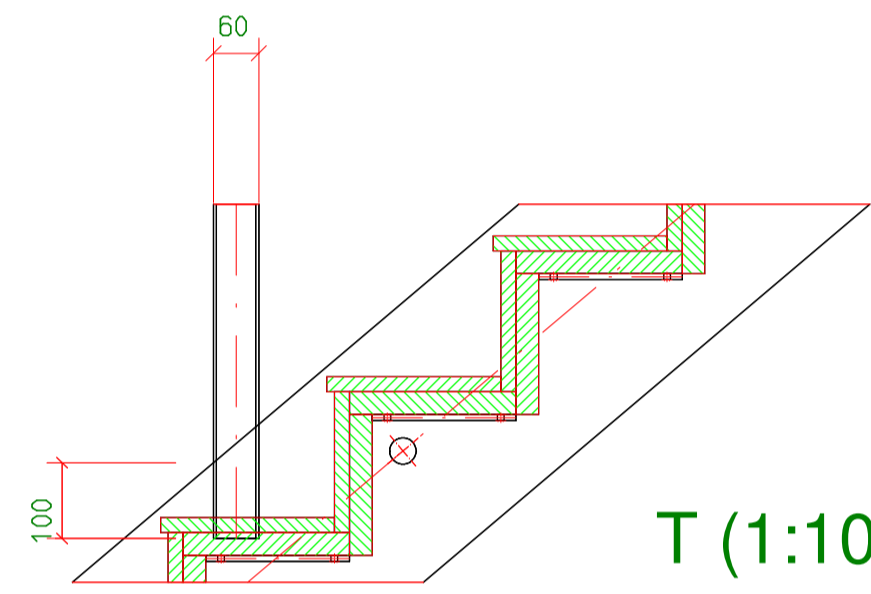
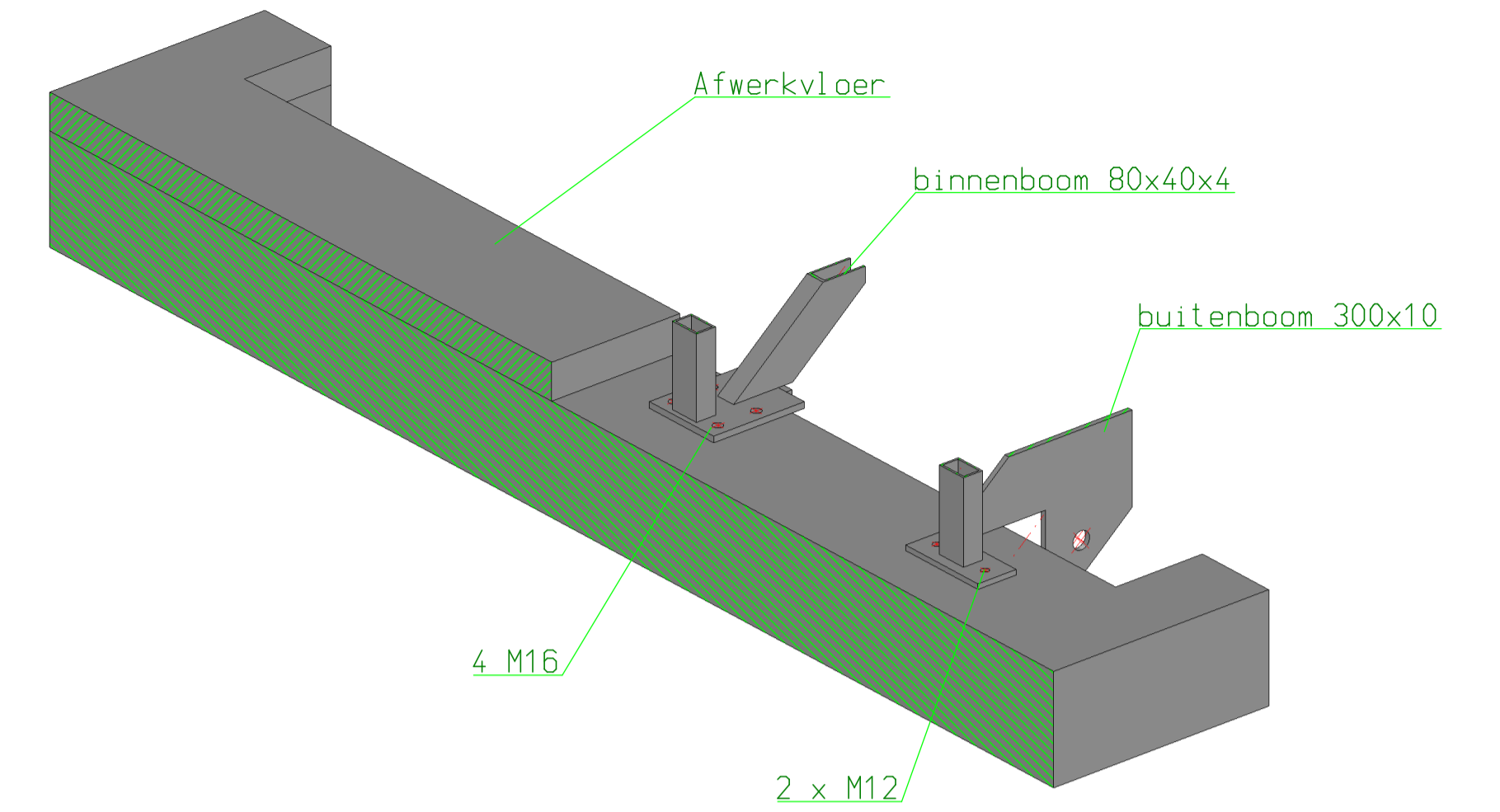
W (1:10)



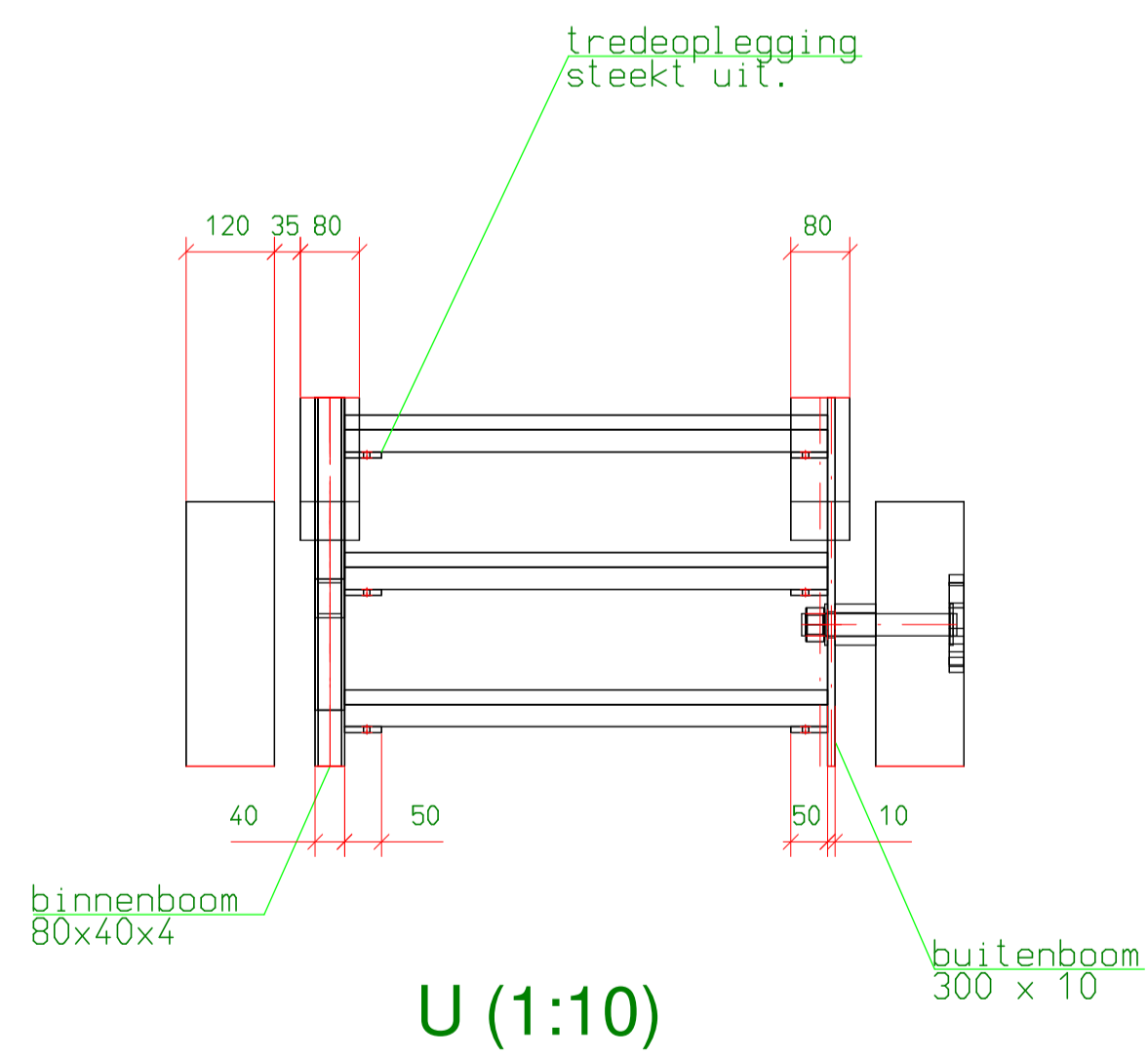
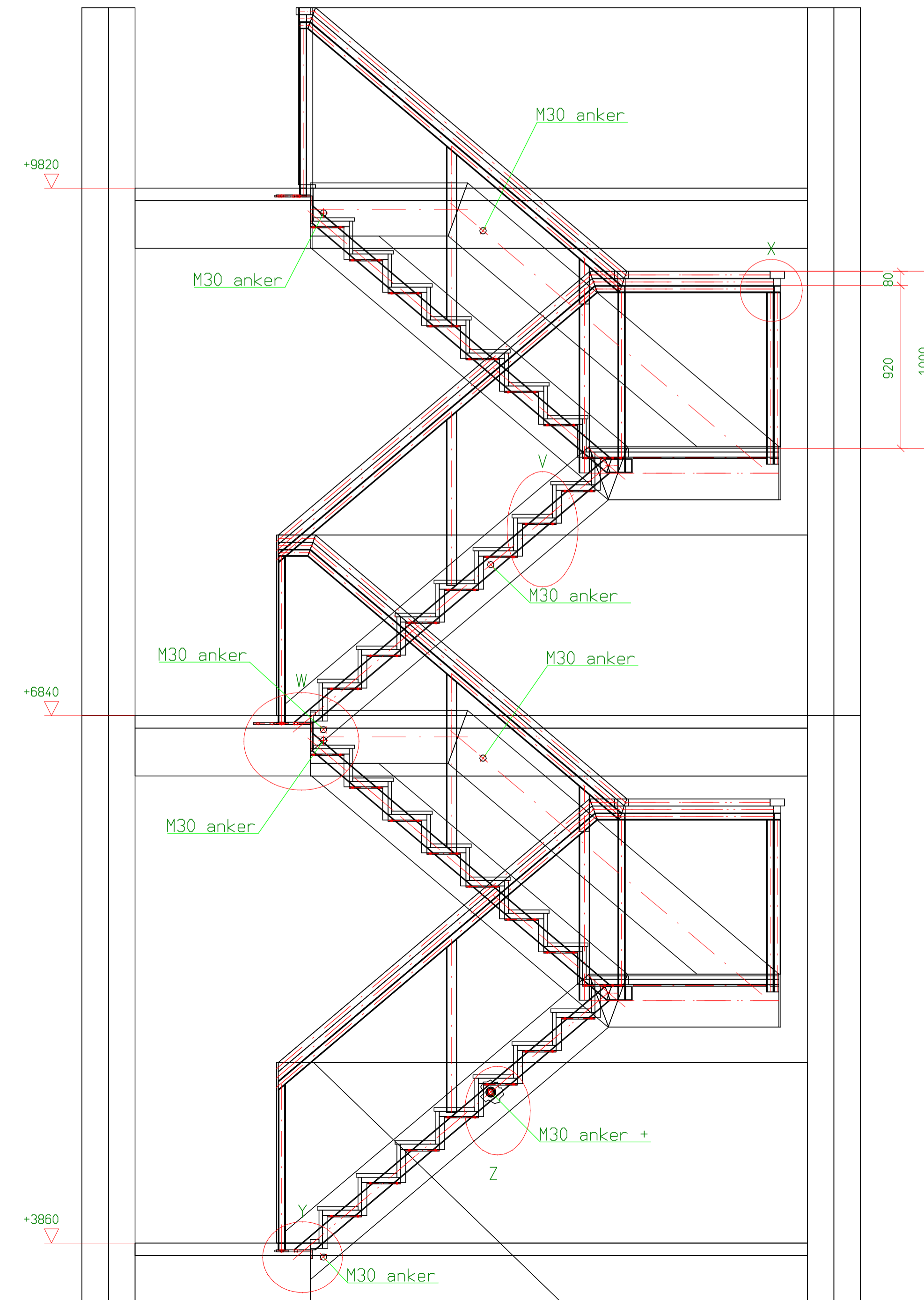
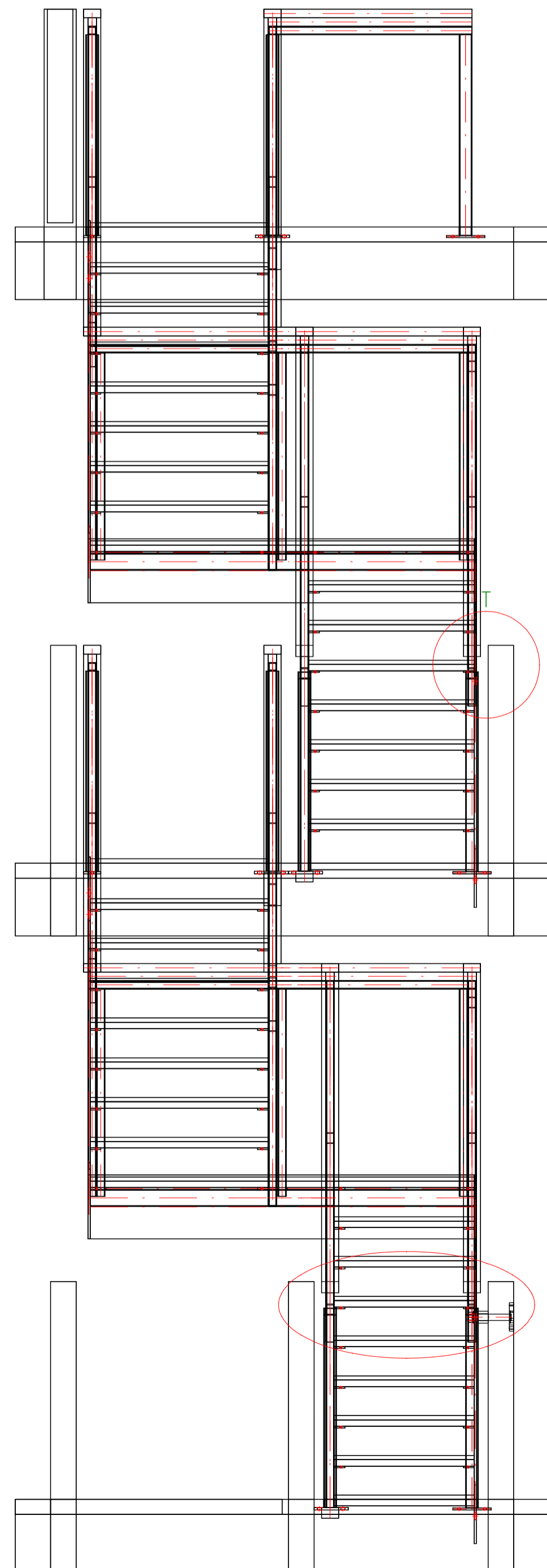
X (1:5)



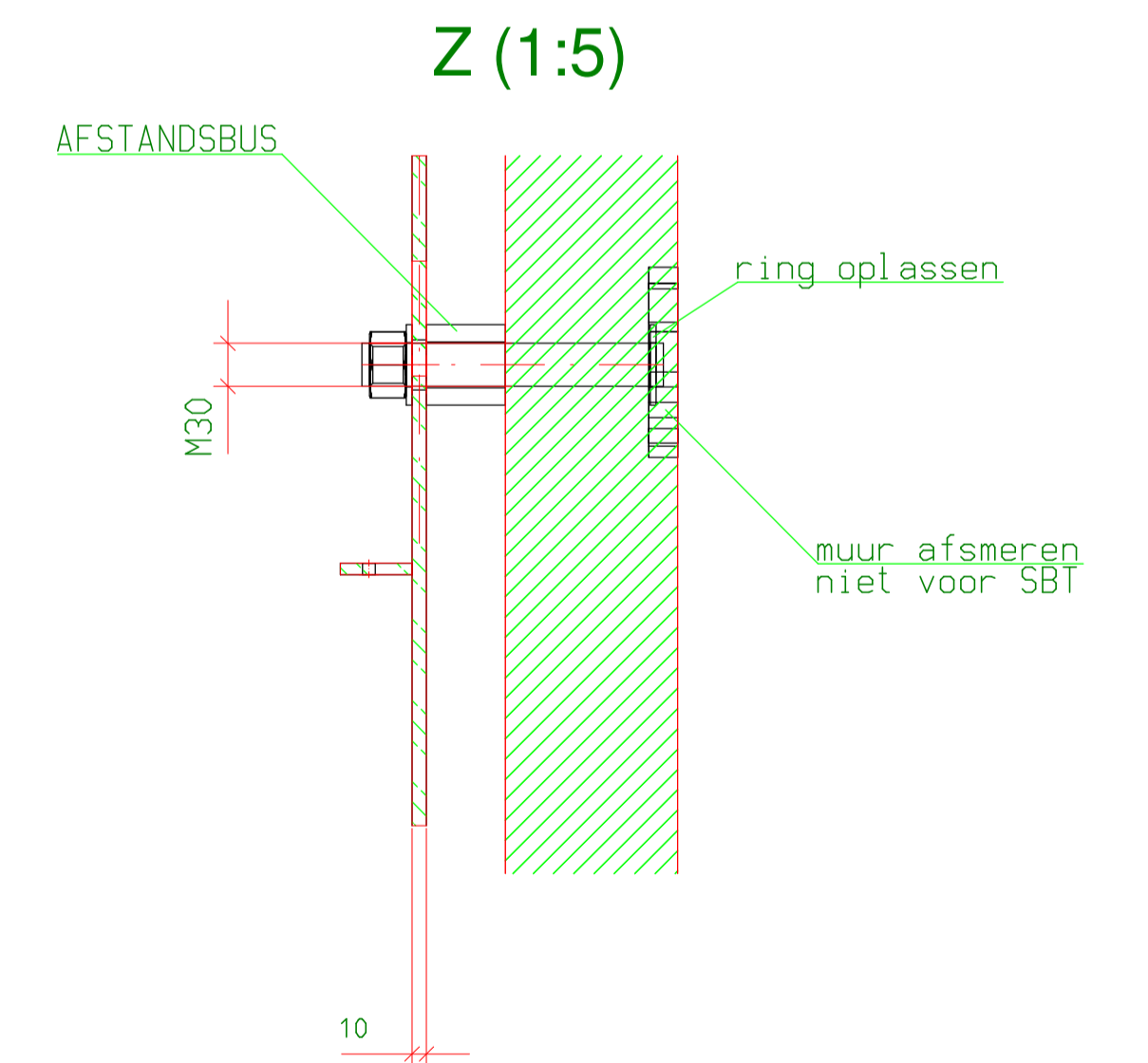
V (1:5)



T (1:10)



U (1:10)



Z (1:5)

Definitief

Conservering STAAL GESTRAALD EN VZV 1 LAAG UNIV. LASPRIMER BEVESTIGING MIDDELEN KWALITEIT 8.8 ELV, ANKERS 4.6		Uw ref. TRAP ELANDSSTR.	
Arch./Opdr. FAM. JONGERIUS		Ref./order	
Bouwadres: ELANDSSTRAAT 133, A'DAM		Schaai 1: 20	
Benaming STEEKTRAPPENHUIJS DETAILS		Tek. nr. 1	
Tenzij anders vermeld: Mat.: S235JR		A1	
Bouwen: Kwadijkerkoogweg 14-B NL-1442 LA Purnerend NL Postbus 412 NL-1440 KK Purnerend NL Telefoon 31 (0)299 - 60 74 72 Telefax 31 (0)299 - 47 45 94 mail:box@staalbouw-purnerend.nl		11025002	
Geleend 12.08.2011 LN rev. 24aug 2011A		Order vk110160	
Gecontroleerd 24.05.2012 datum			