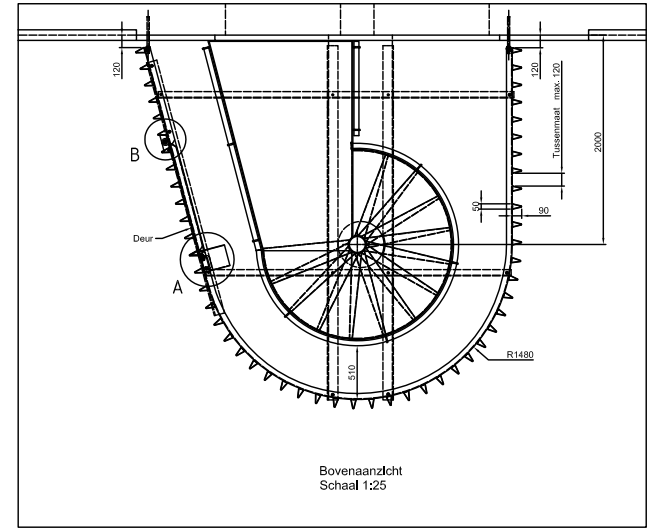
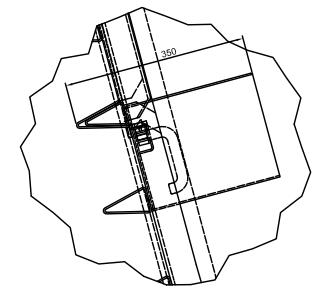
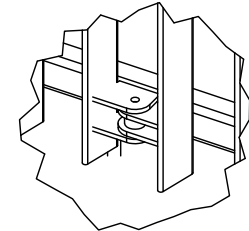
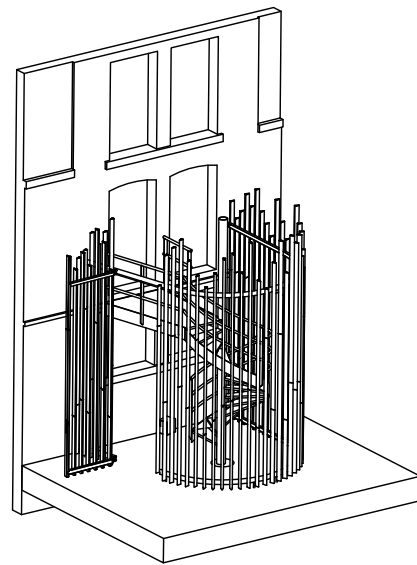
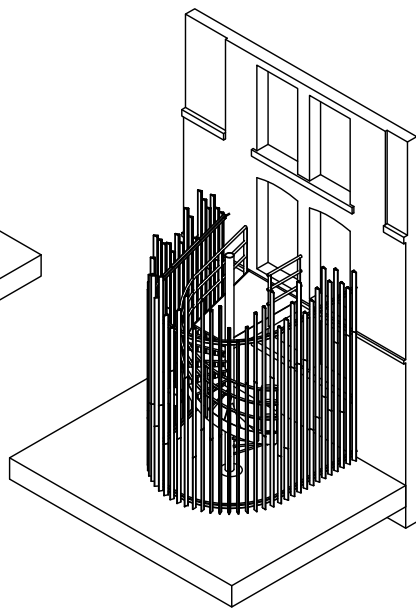
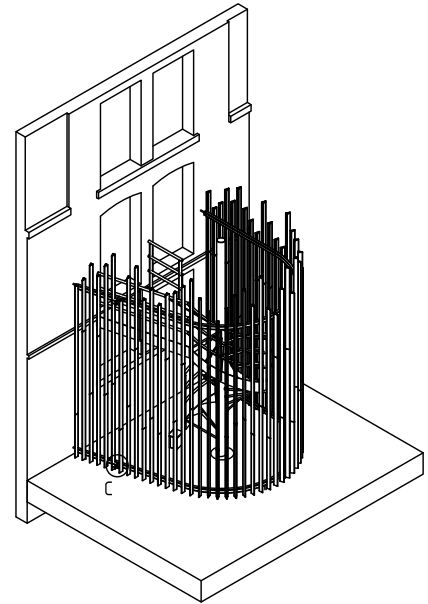


Profellengtes variëren met stappen van 100mm van 4000mm tm 5000mm.

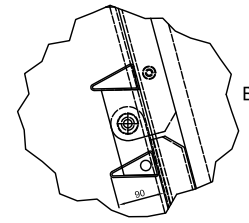


Bovenaanzicht
Schaal 1:25

C (1:5)



A (1:5)



B (1:5)

PROJECTION [Symbol]	DATE 23-1-2009	SCALE 1:50	FOR Raamsteeg Leiden
REVISED	DRAWN BY Enbuko	DATE REV.	
<p>Samenstelling hekwerk rechterzijde gebouw</p>			
		PROJECT NO. 15439	A1
		DRAWING NO. 15439-100B	QTY: 1