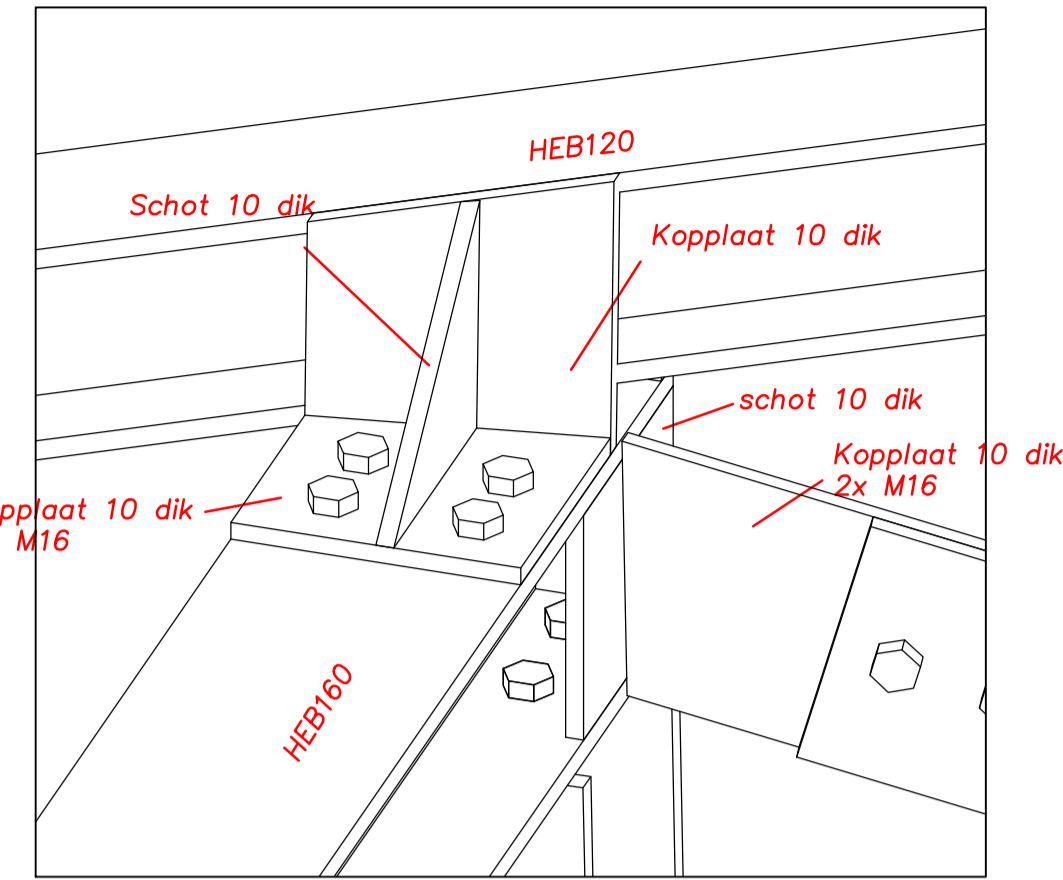
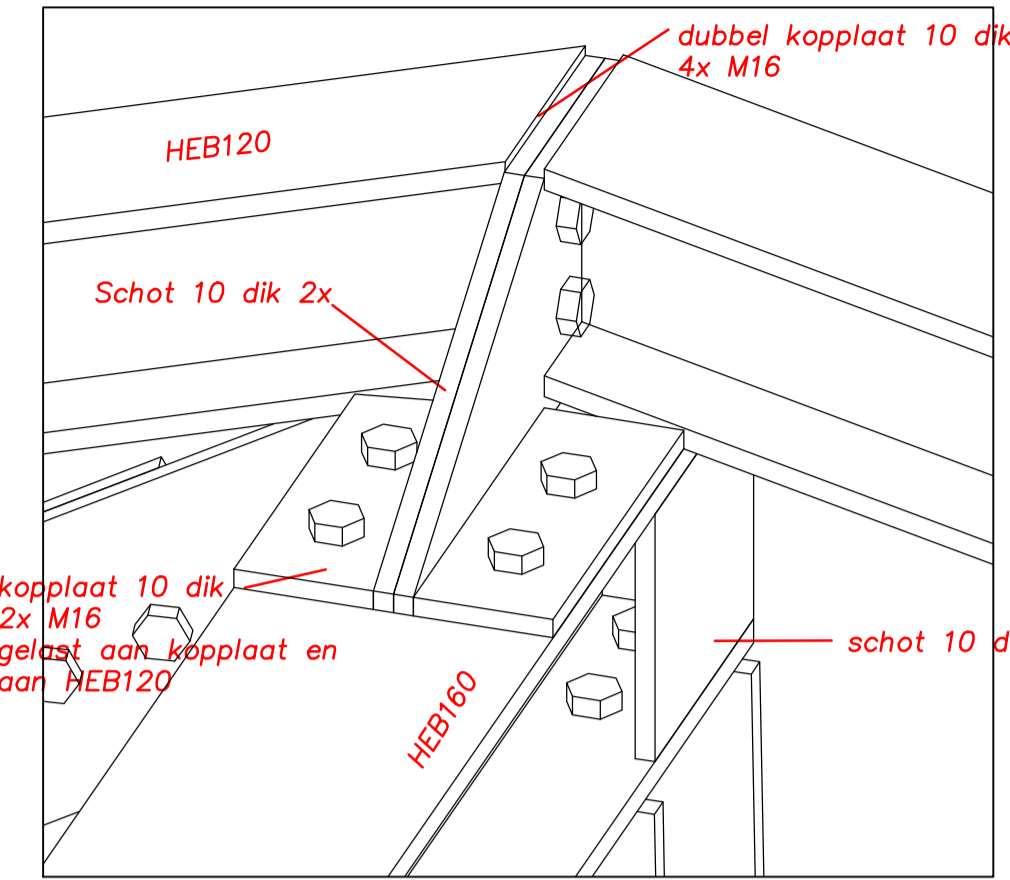


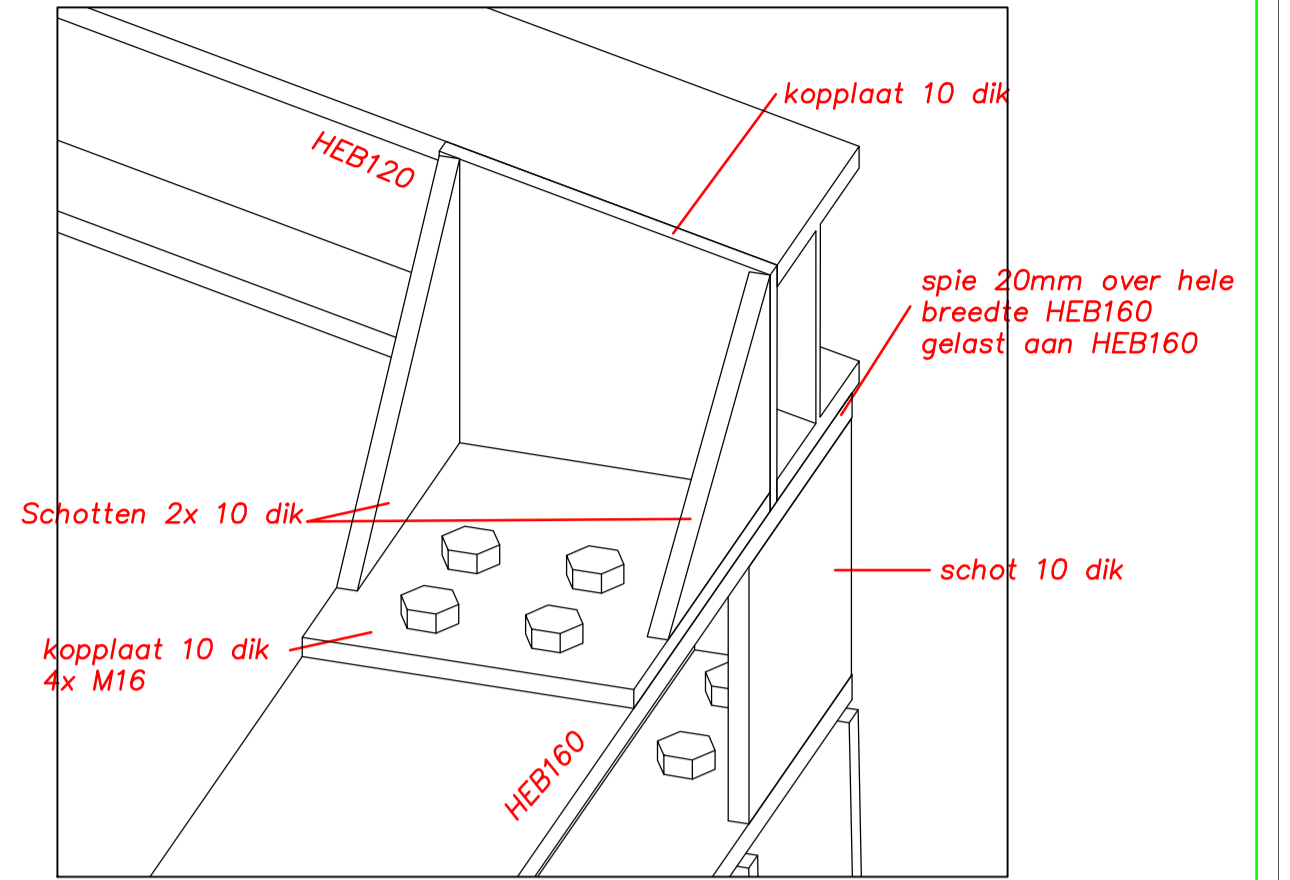
Detail 1



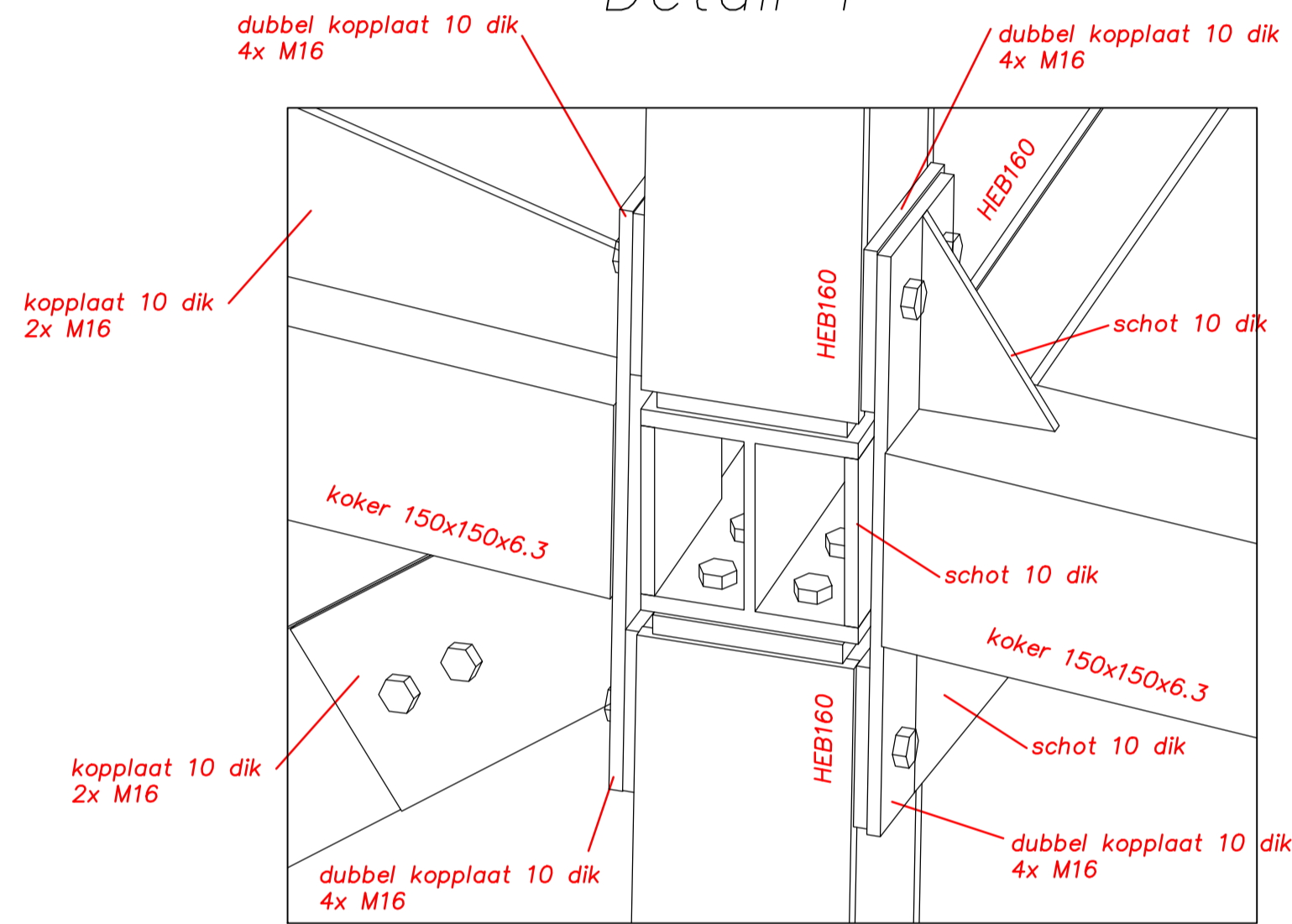
Detail 2



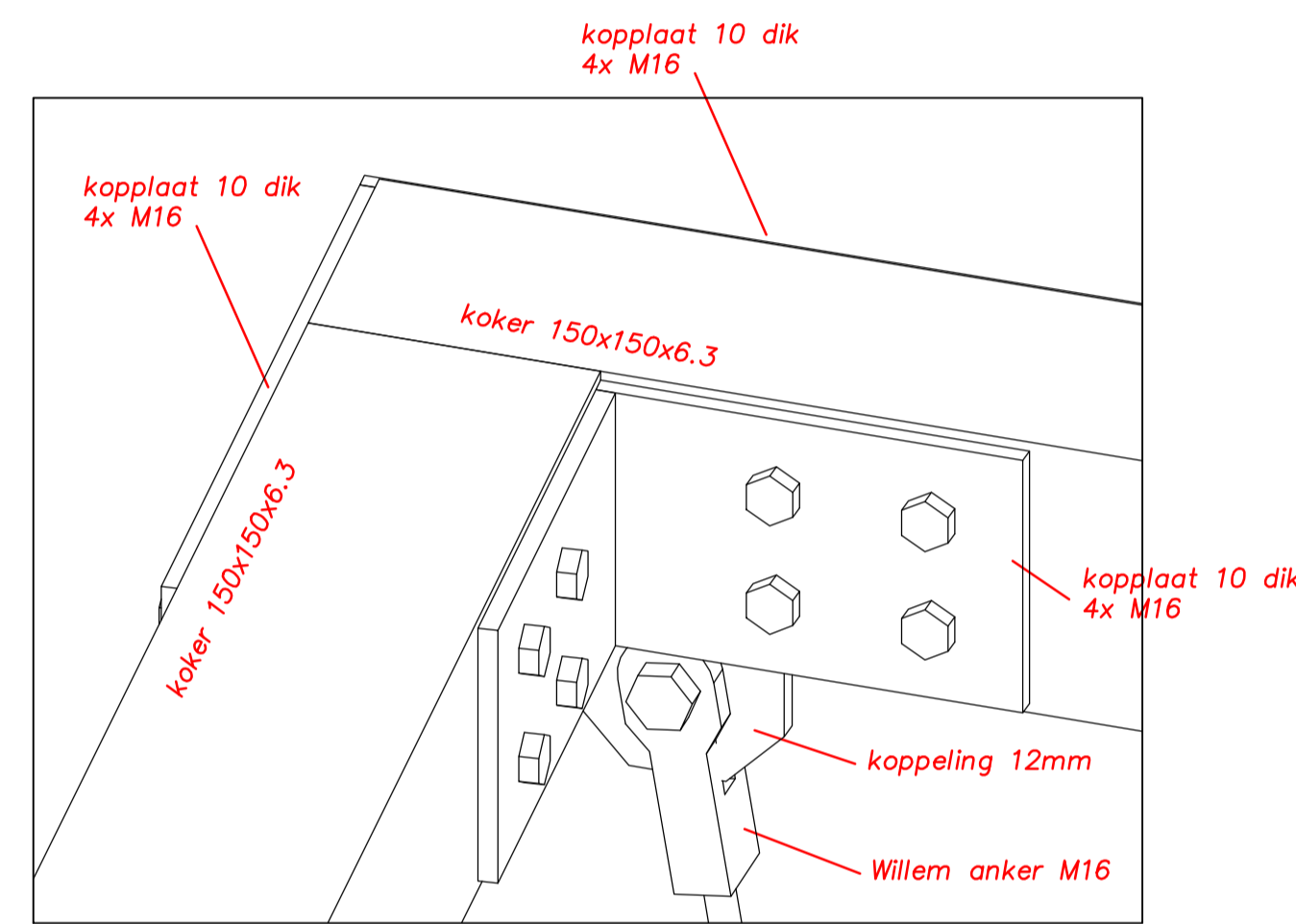
Detail 3



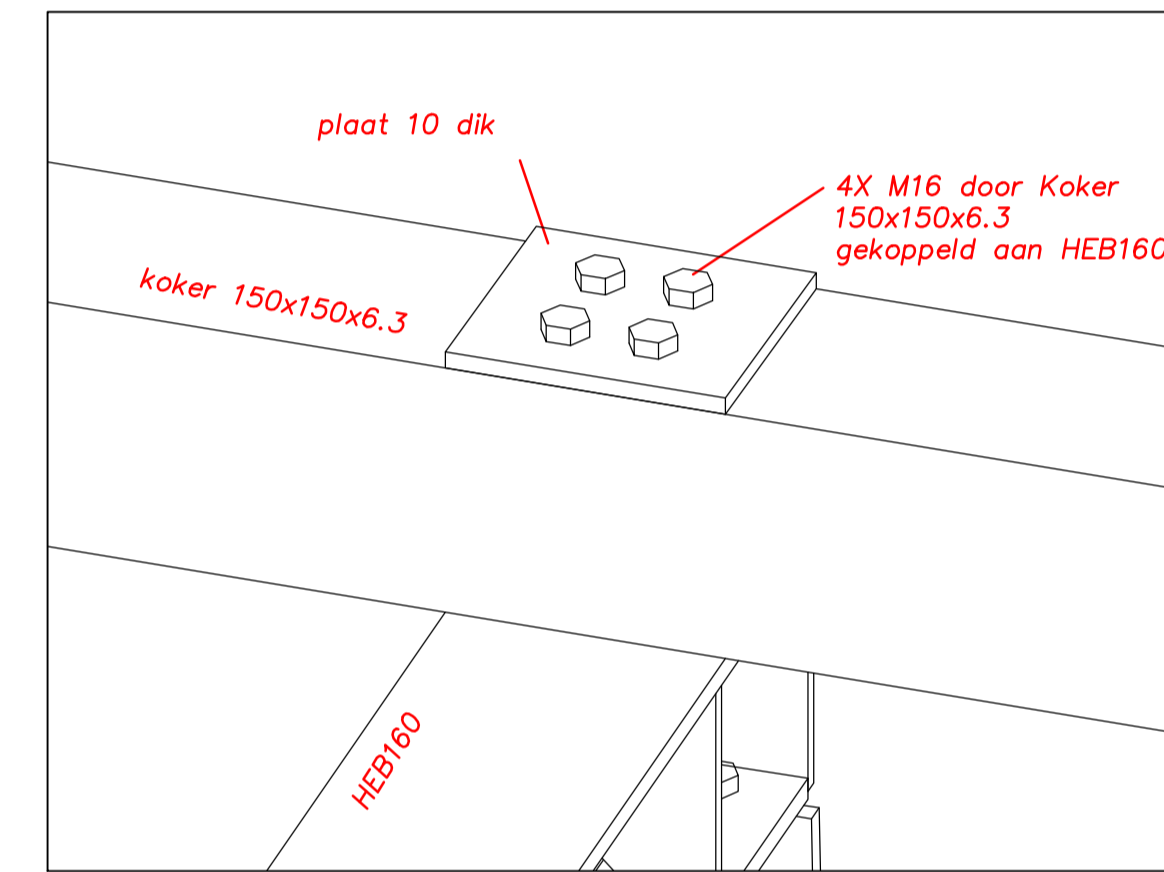
Detail 4



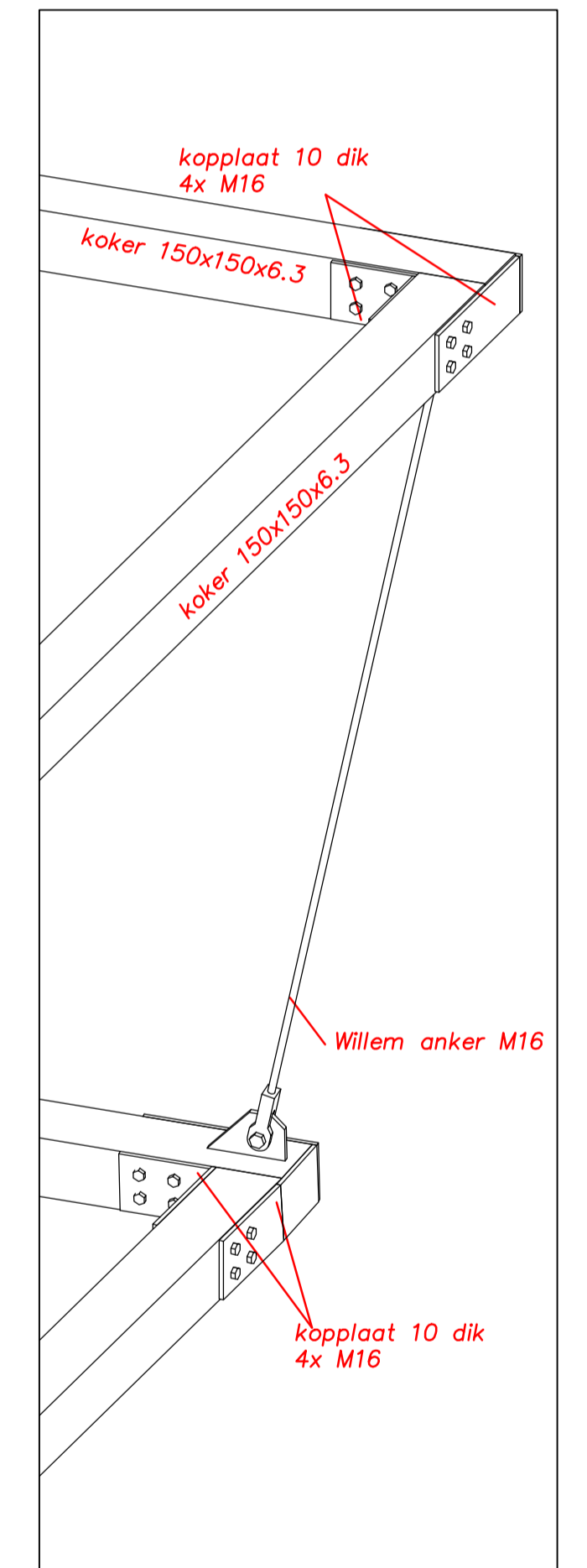
Detail 5



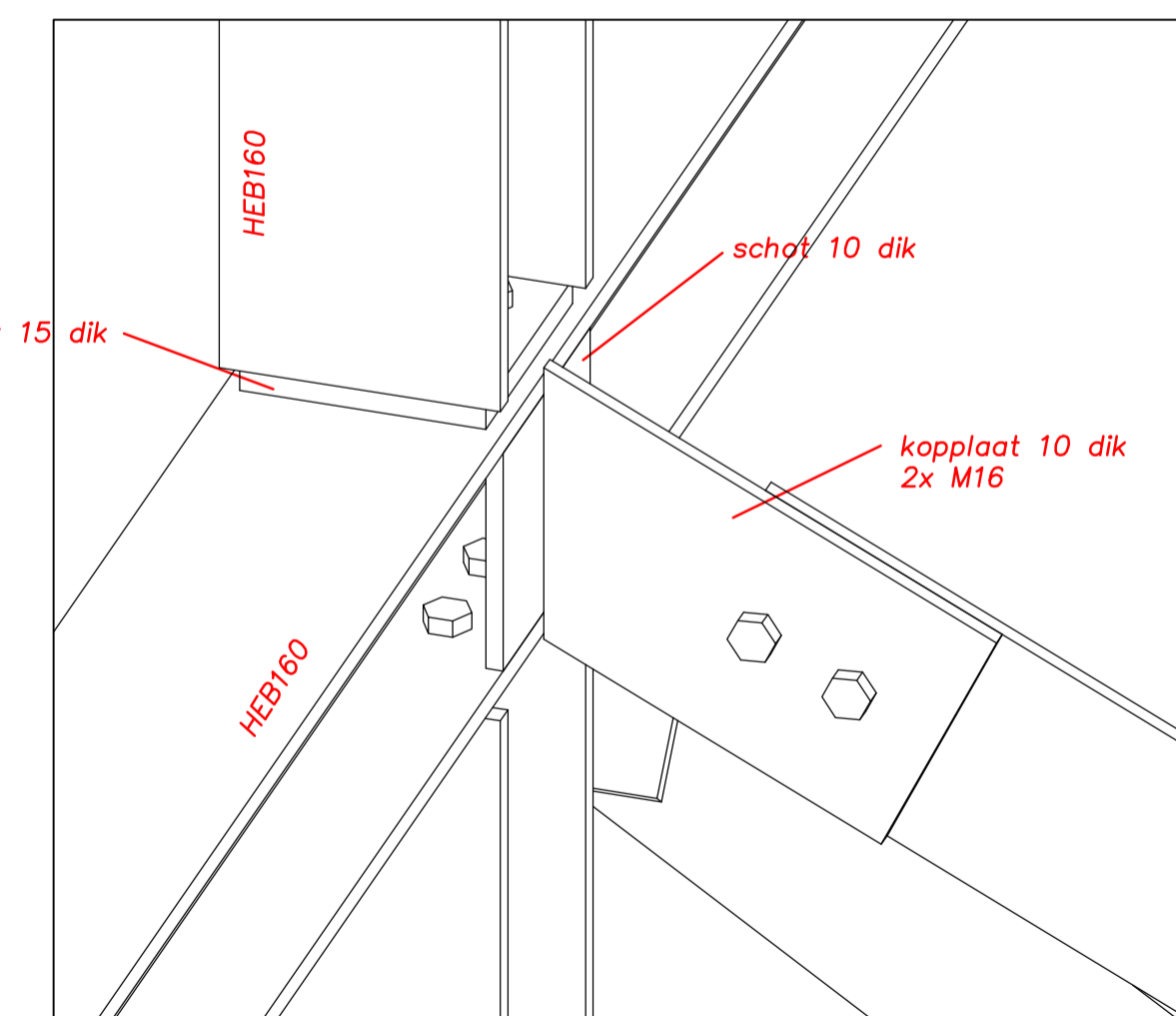
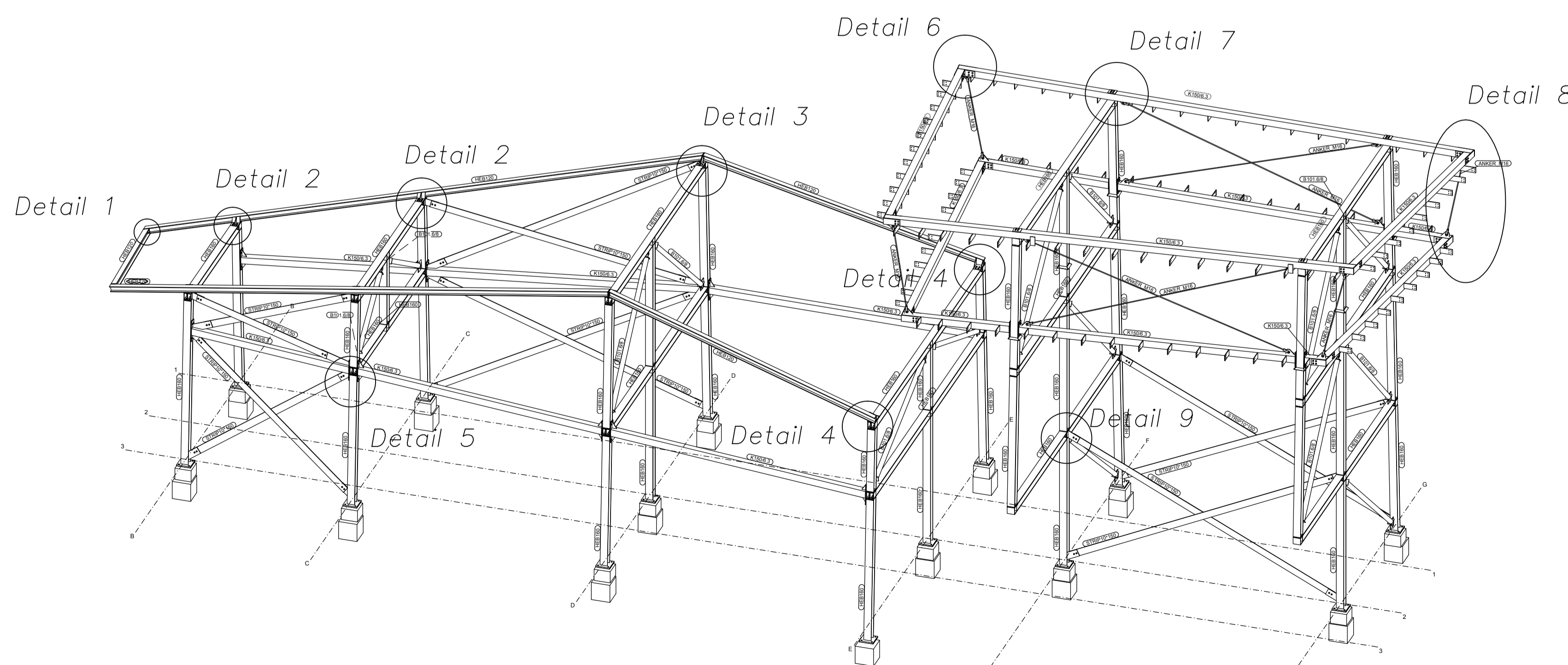
Detail 6



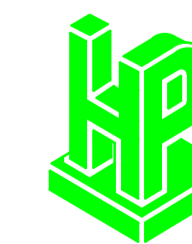
Detail 7



Detail 8



Detail 9



H. Peijnenburg B.V.
smederij en constructiebedrijf

tel: 073-6410225
fax: 073-6421457

opdrachtgever	v.d. Bouwhuisen	datum	08-07-10
project	Forthuis	rev. 1	15-07-10
tek. naam	voorstel principe details	rev. 2	23-07-10
conservering	-	rev. 3	03-09-10
getekend door	Chhy Chom	tek. no.	D1
schaal	-	formaat A1	proj.