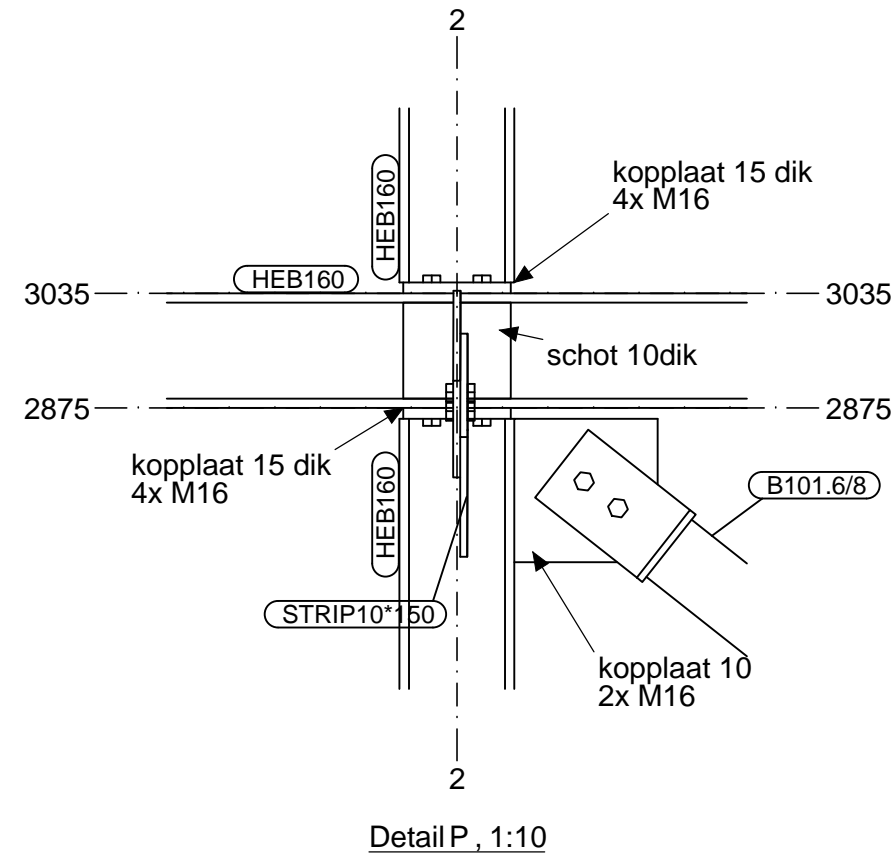
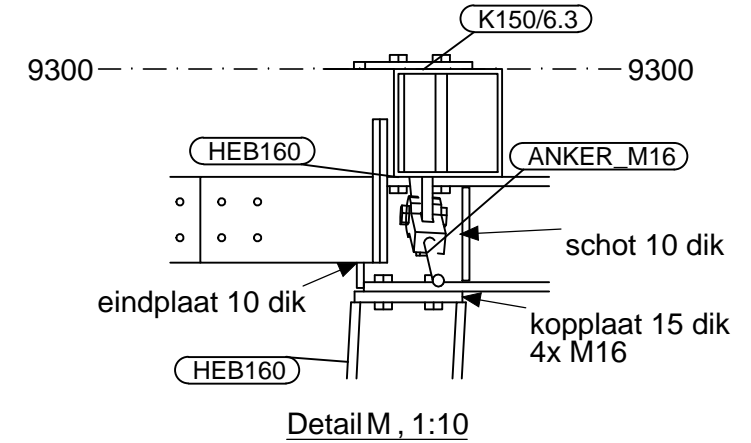
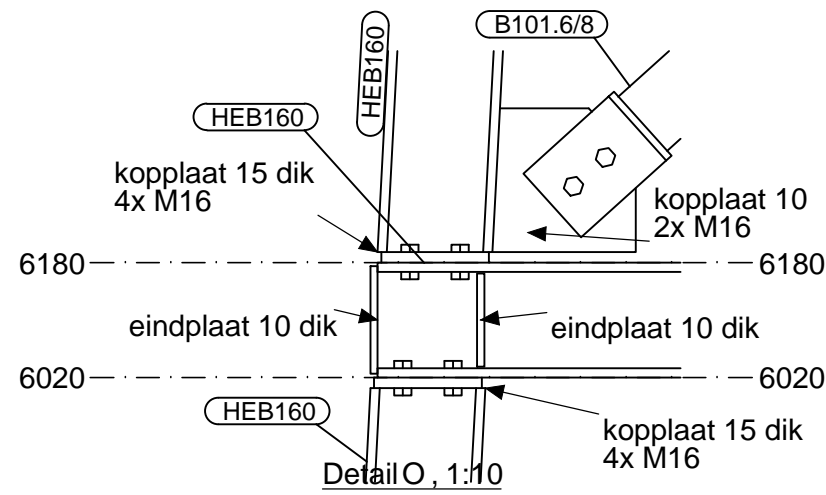
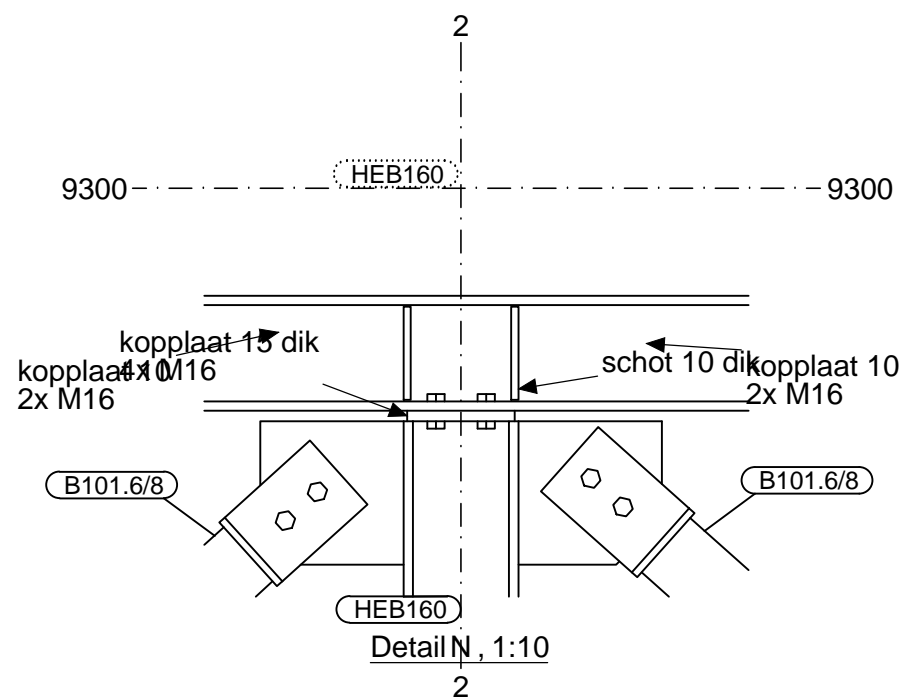


AANZICHT AS F
1:100



Werk:
BWC-Forthuis Culemborg
Onderwerp:
details as F rev3
Opdrachtgever:
Bouwhuijsen

Getekend: Chhy Chom
Datum: 23.07.2010
Schaal: zie aanzicht

Rev. no. Revisie merk Revisie omschrijving	Revisie datum
MATERIAALKWAL.: S235JR TENZIJ ANDERS VERMELD	LASSEN 4, TENZIJ ANDERS VERMELD
BOUTENKWALITEIT 8.8, TENZIJ ANDERS VERMELD	PROJECTIE
Telefoon +31 (0)316 340192	Fax +31 (0)316 342454
Project:	
Tekening: G_17	Formaat: A3
Status:	

TEKLA
Structures
www.construoft.com

construoft
CONSTRUCTION INDUSTRIES SOFTWARE SUPPLIER
E-mail info@construoft.com