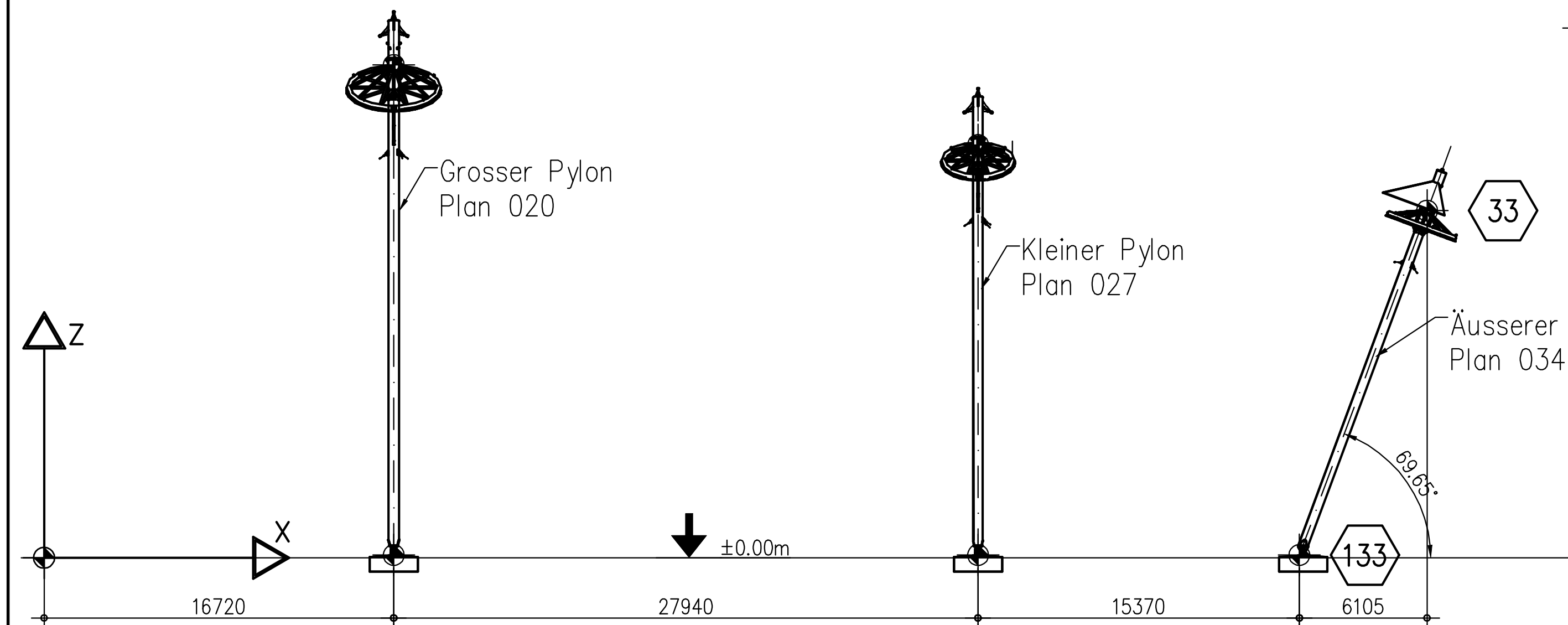


PYLONE ÜBERSICHT

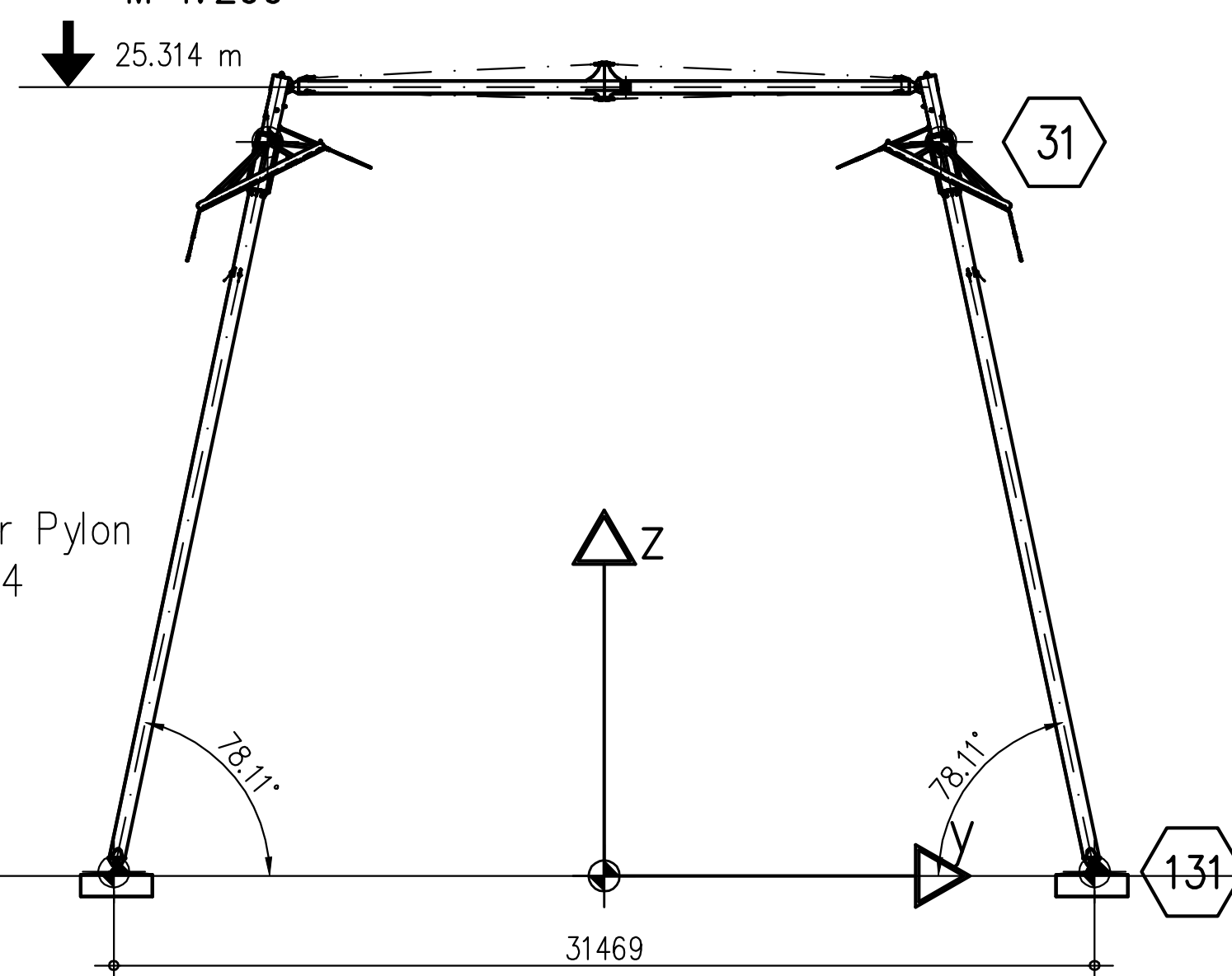
SEITENANSICHT

M 1:200



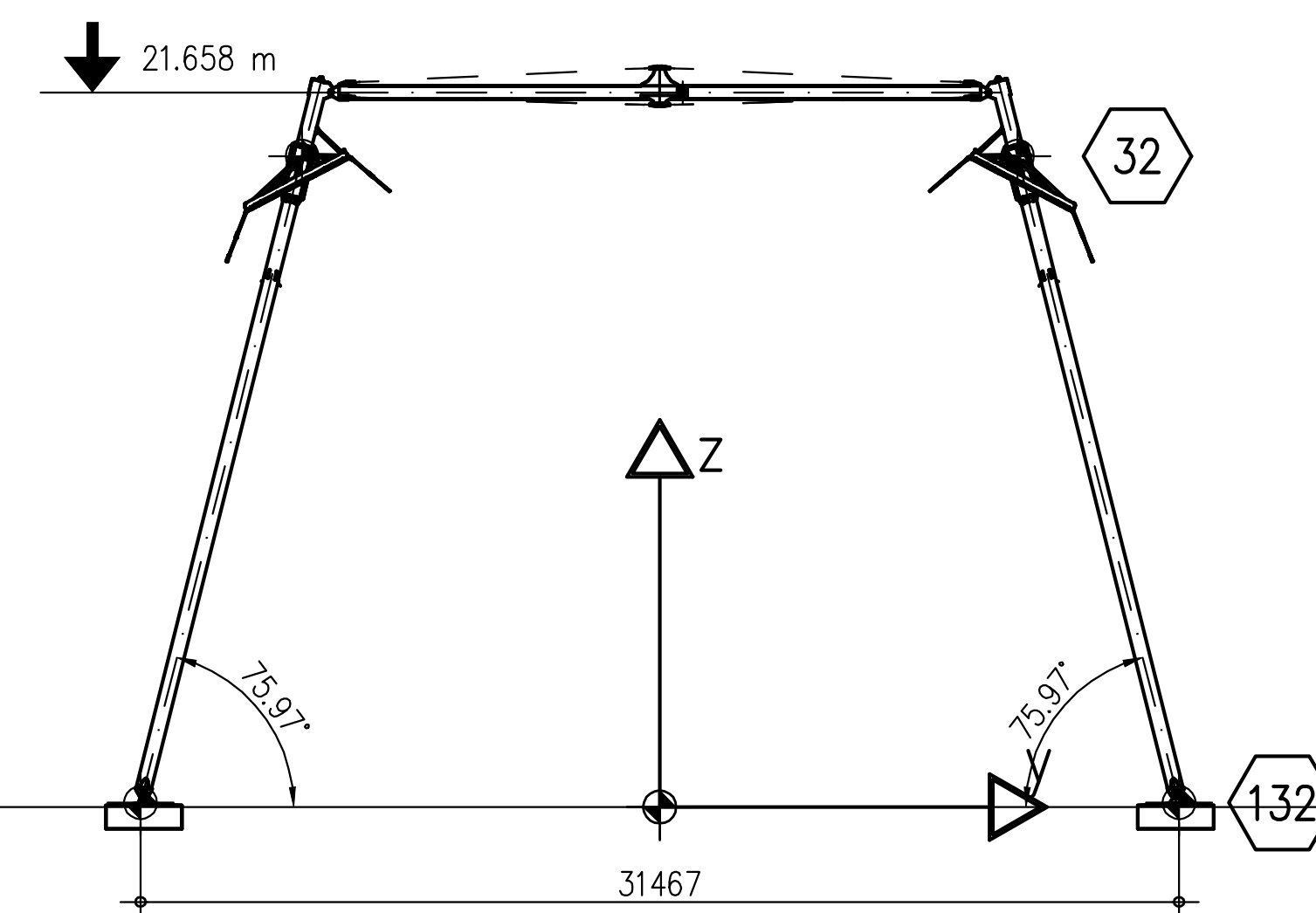
SCHNITT 11

M 1:200



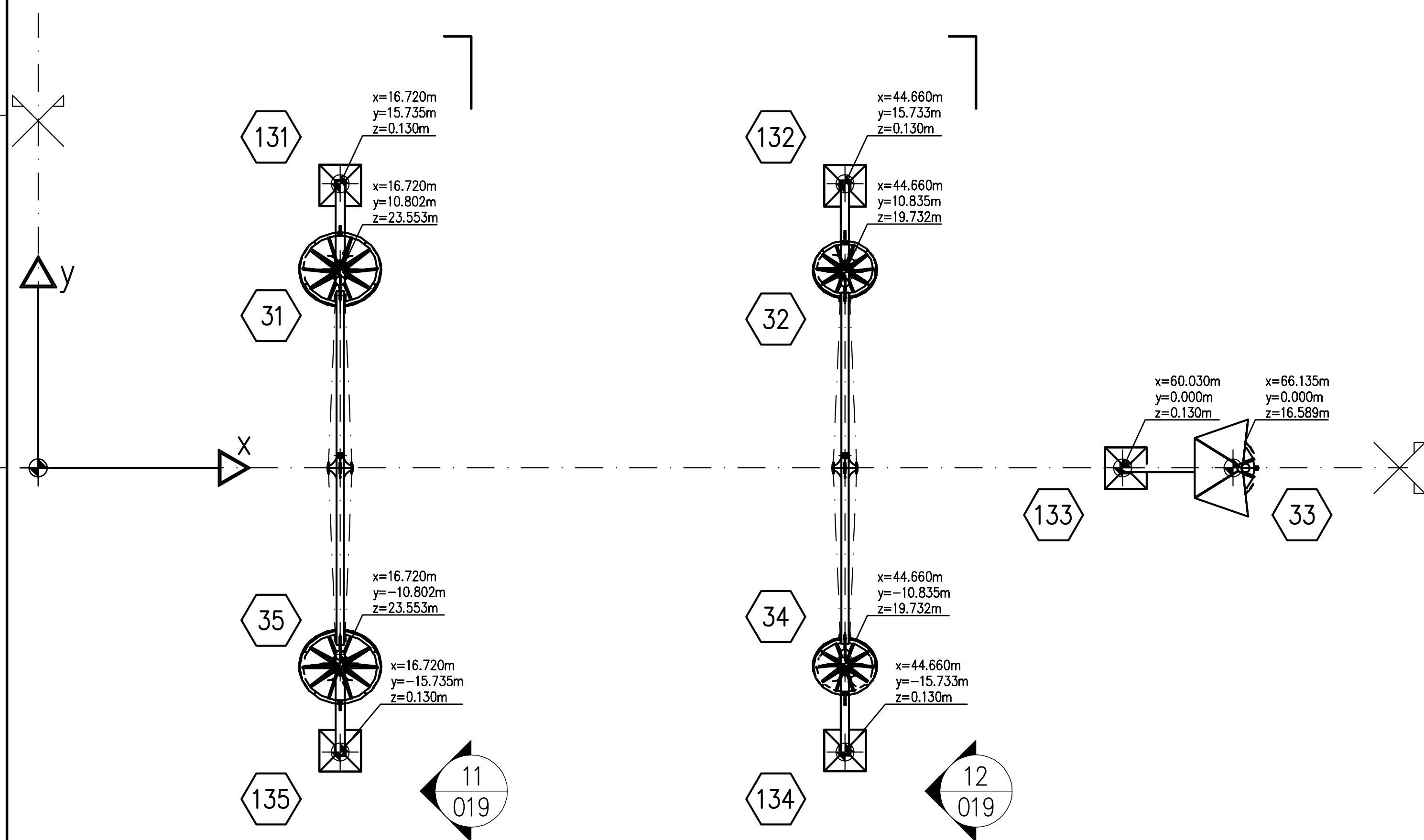
SCHNITT 12

M 1:200



DRAUFSICHT

M 1:200



Lager	Max. Design Kraft (Actio) [kN]		
	x	y	z
131	±17	136	-893
132	±12	136	-696
133	-208	±10	-623

e	
d	
c	
b	
a	

planung/engineering
IF
 Ingenieurgesellschaft
 Flächentragwerke
 Dipl.-Ing. Essrich + Dürr + Dinort
 D-78479 Reichenau-Waldsiedlung, Am Dachsberg 3
 Tel. 49 (0)7531/927080, email: if-group@t-online.de
 Fax 49 (0)7531/927081

Poly-Ned
 textiel architectuur

VAN WIJNEN
 Meer dan bouwen

bauvorhaben/bouwproject
De Scheg, alles onder een dak
 Deventer, Nederland

bauherr/bouwer
Sportbedrijf Deventer
 Hunneperkade 94, 7418 BT Deventer

auftraggeber/opdrachtgever
Poly-Ned
 Oostermeentherand 16, 8332 JZ Steenwijk

bezeichnung/plan naam
PYLONE ÜBERSICHT

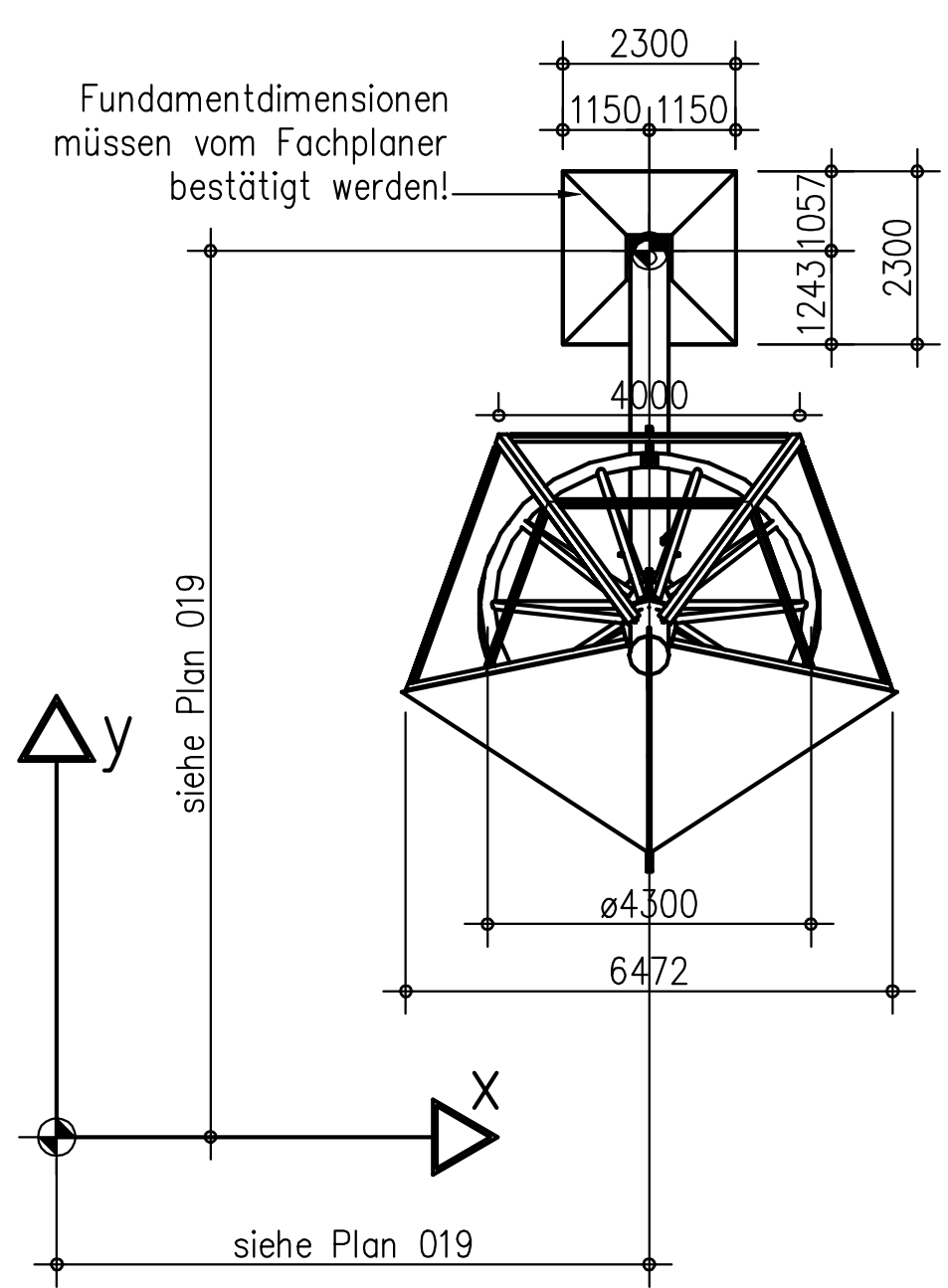
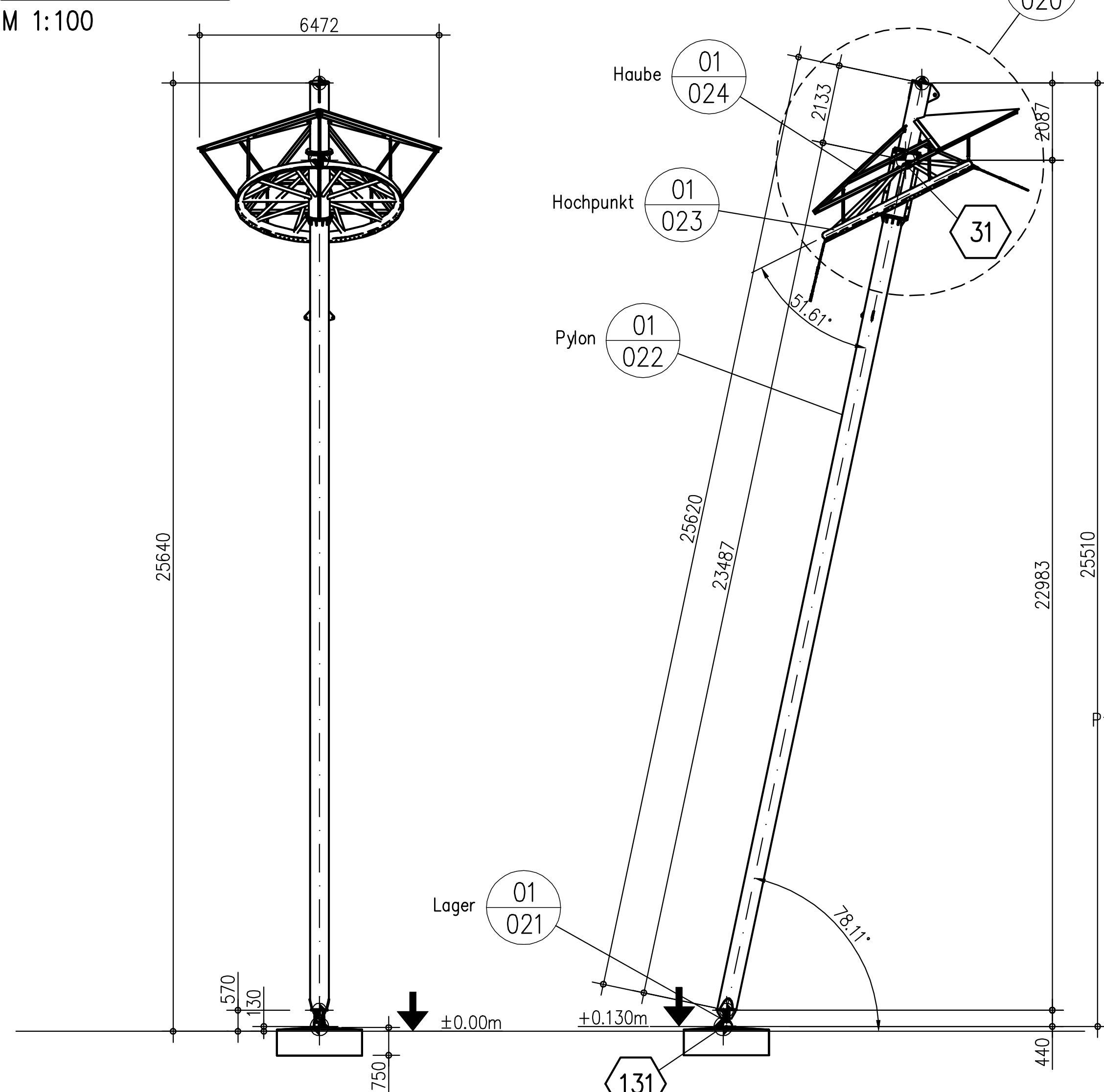
gez	gepr	m	datum
Bo		1:200	19.01.11

Diese Zeichnung ist zu lesen zusammen mit Plan 018!!

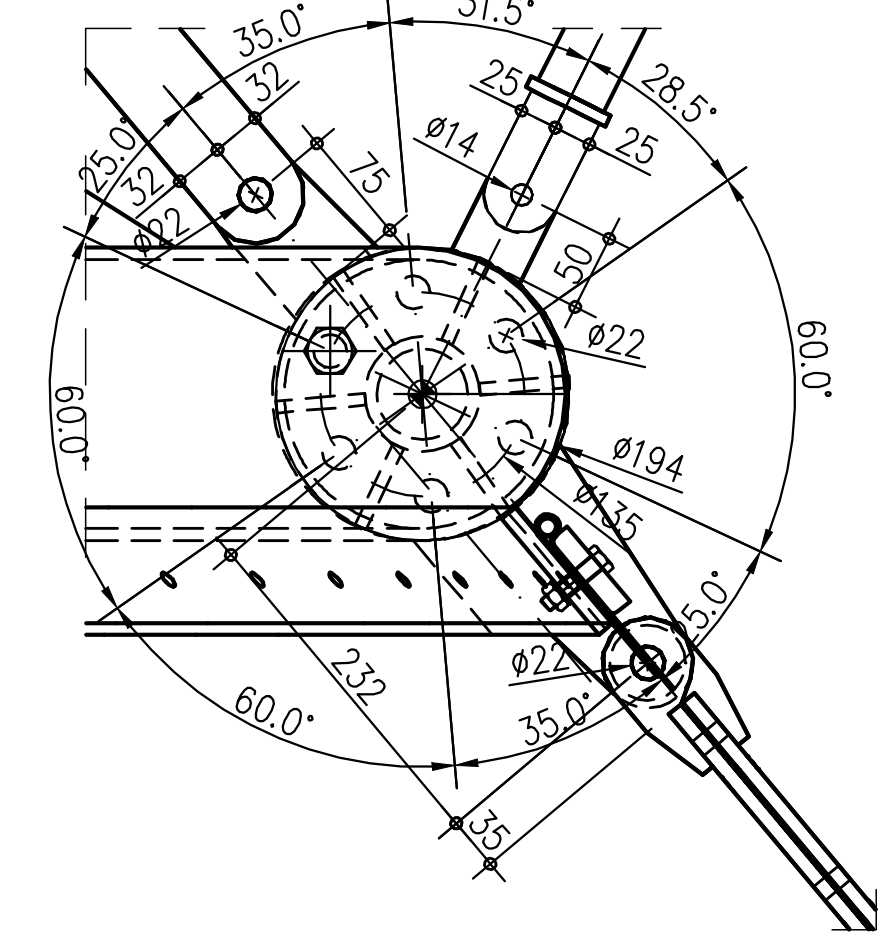
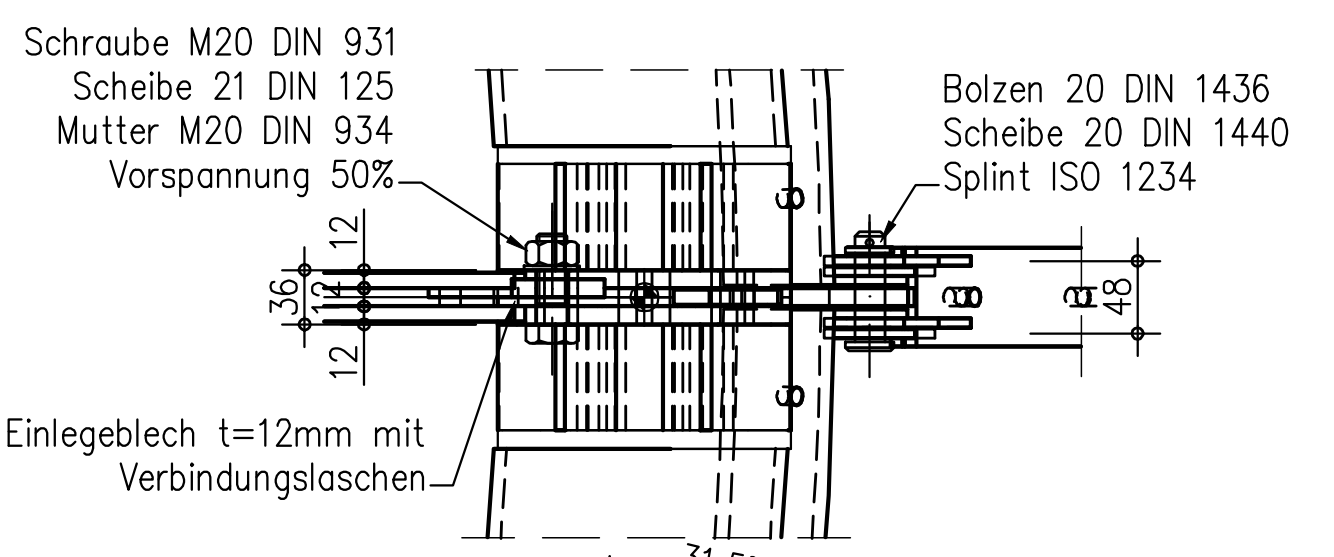
projekt	plan	rev
9373	-019	

GROSSER PYLON: ZUSAMMENBAU

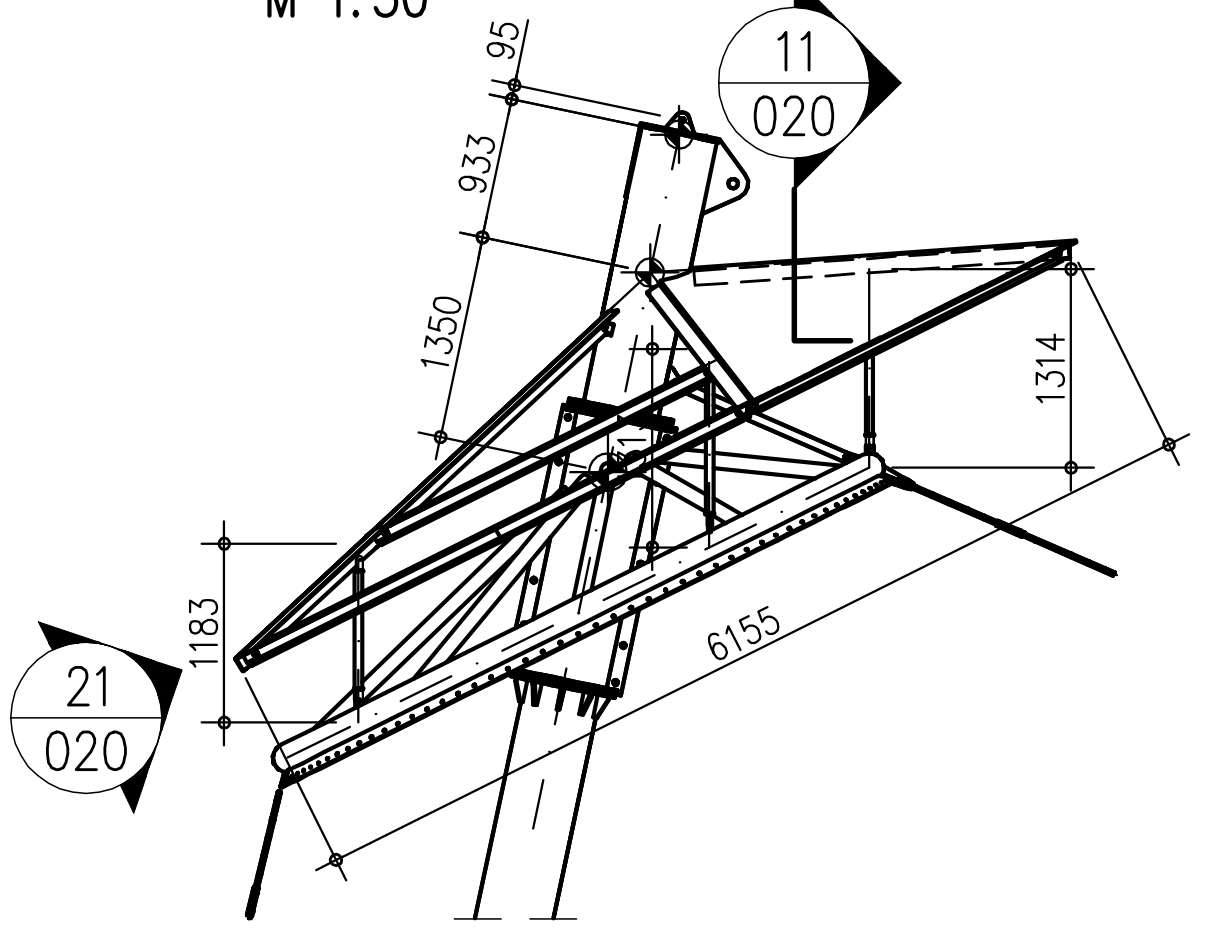
PROJEKTIONEN



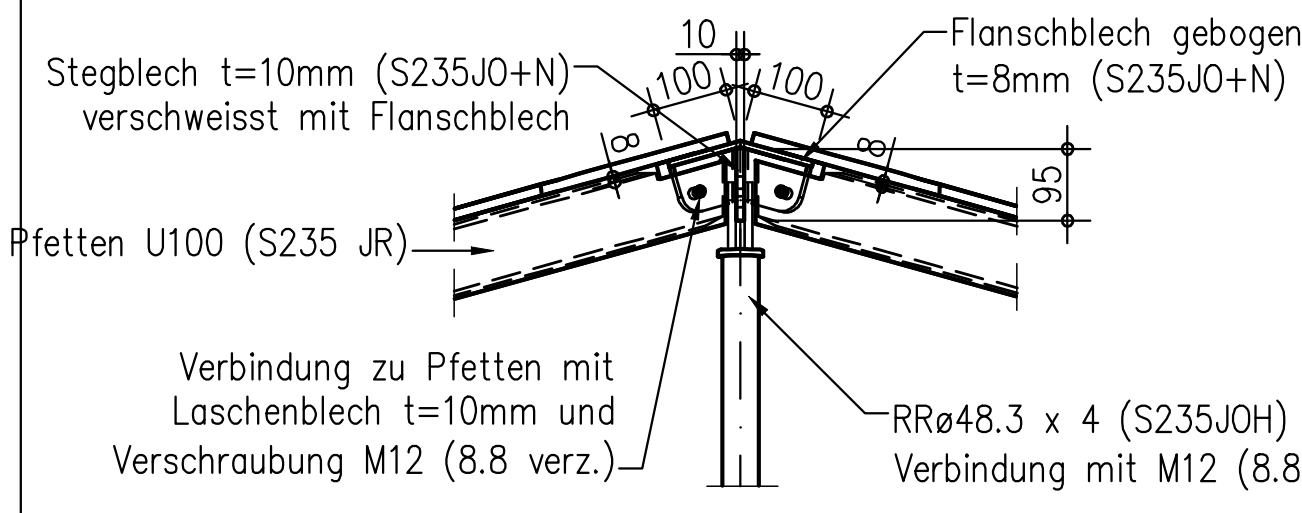
DETAIL 02: STOSS
M 1:50



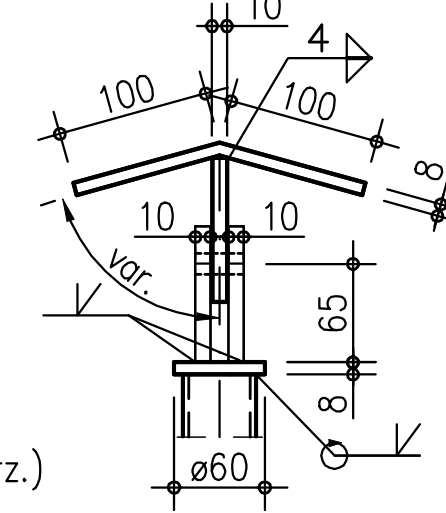
DETAIL 01: HAUBE
M 1:50



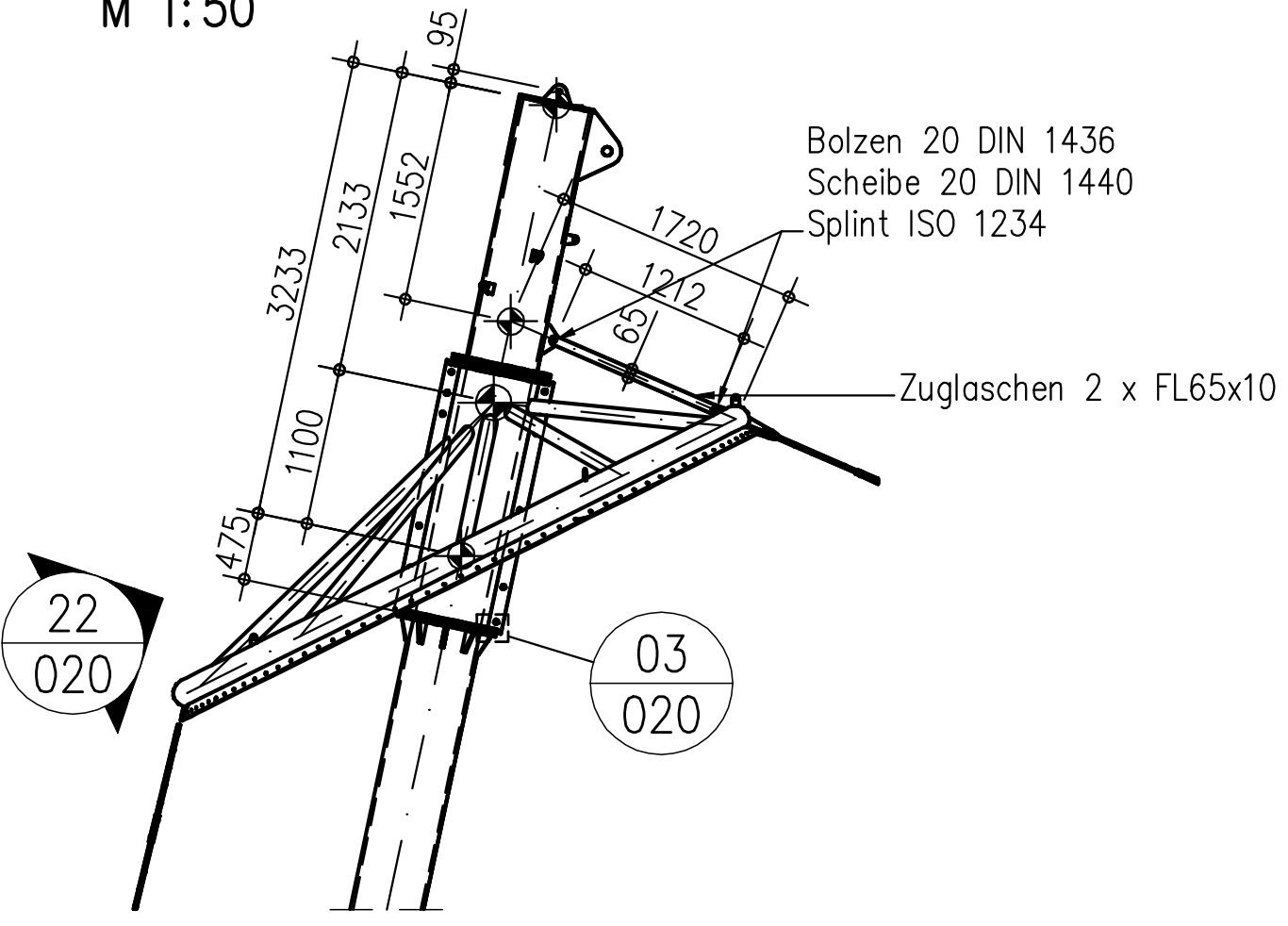
SCHNITT 11
M 1:10



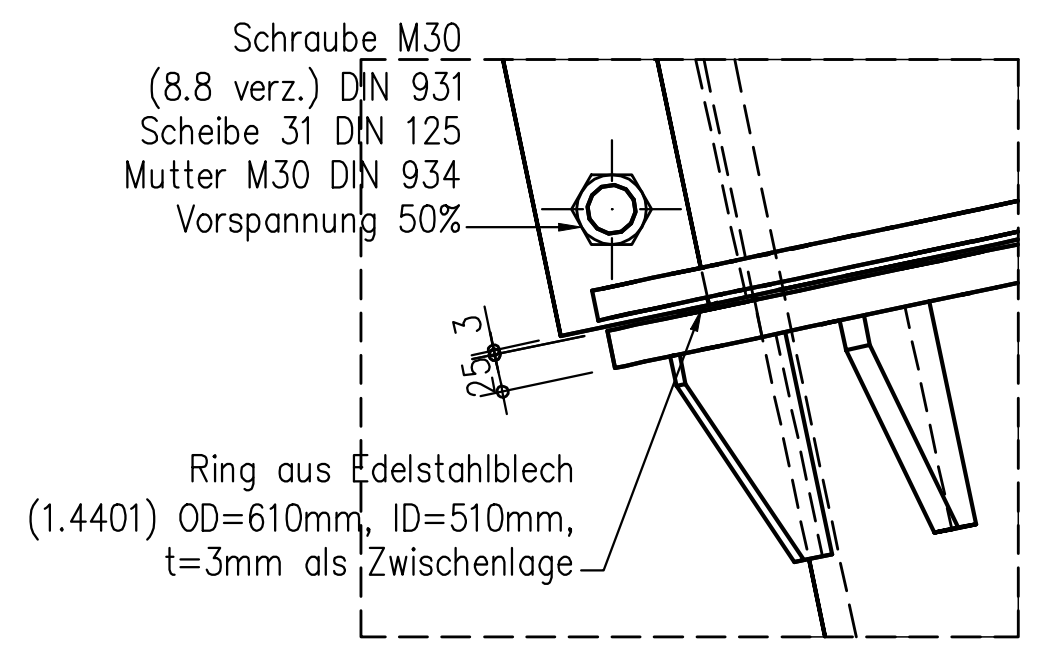
SCHNITT 11
M 1:5



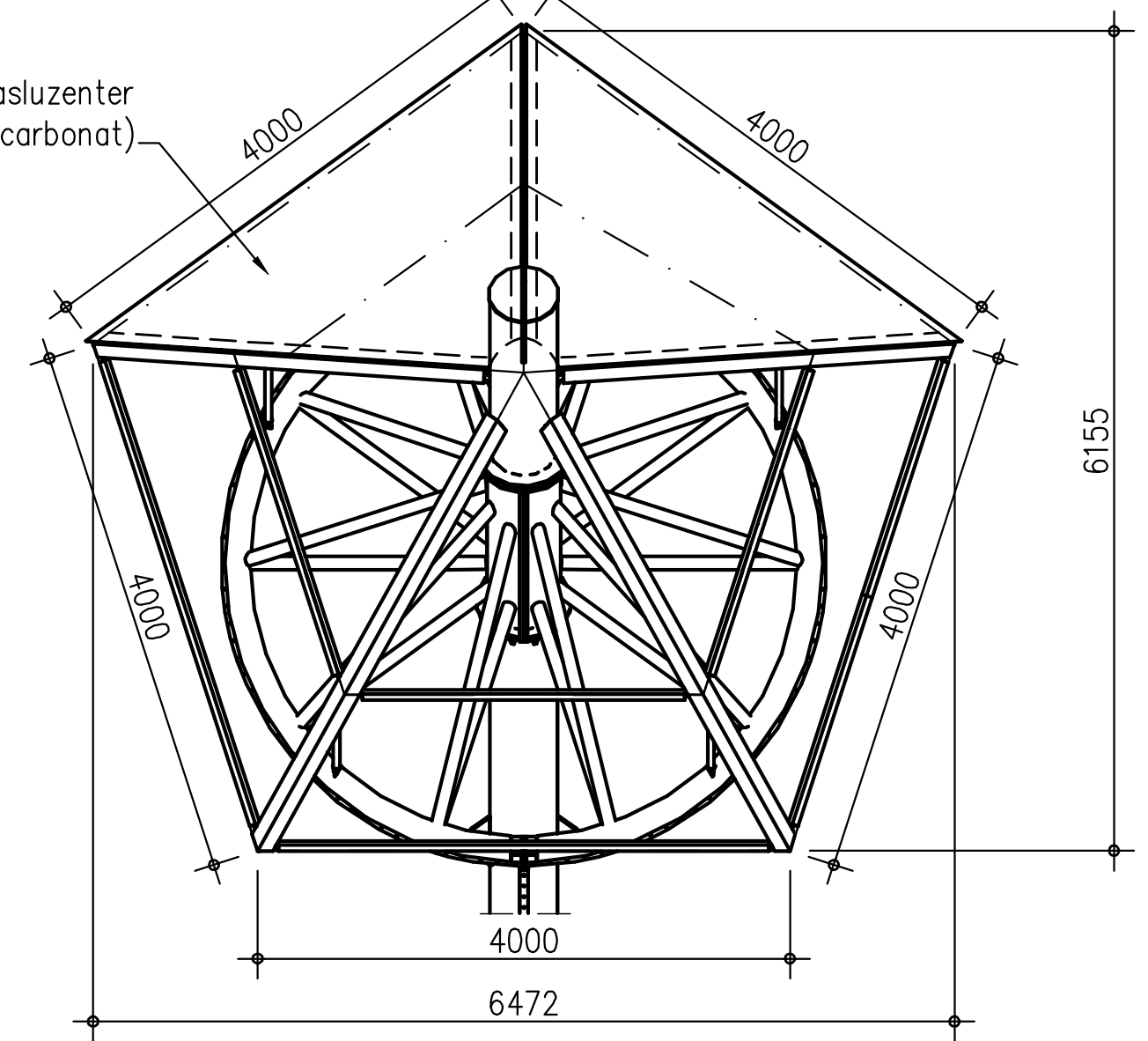
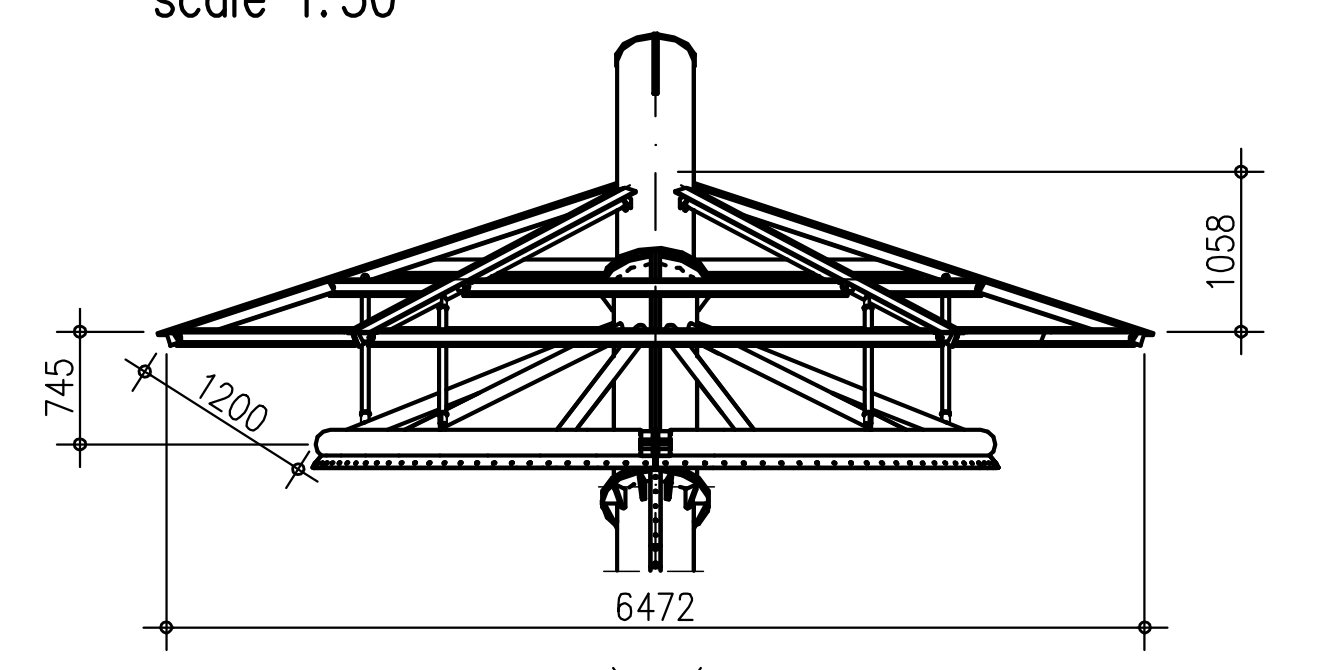
DETAIL 01: HOCHPUNKT
M 1:50



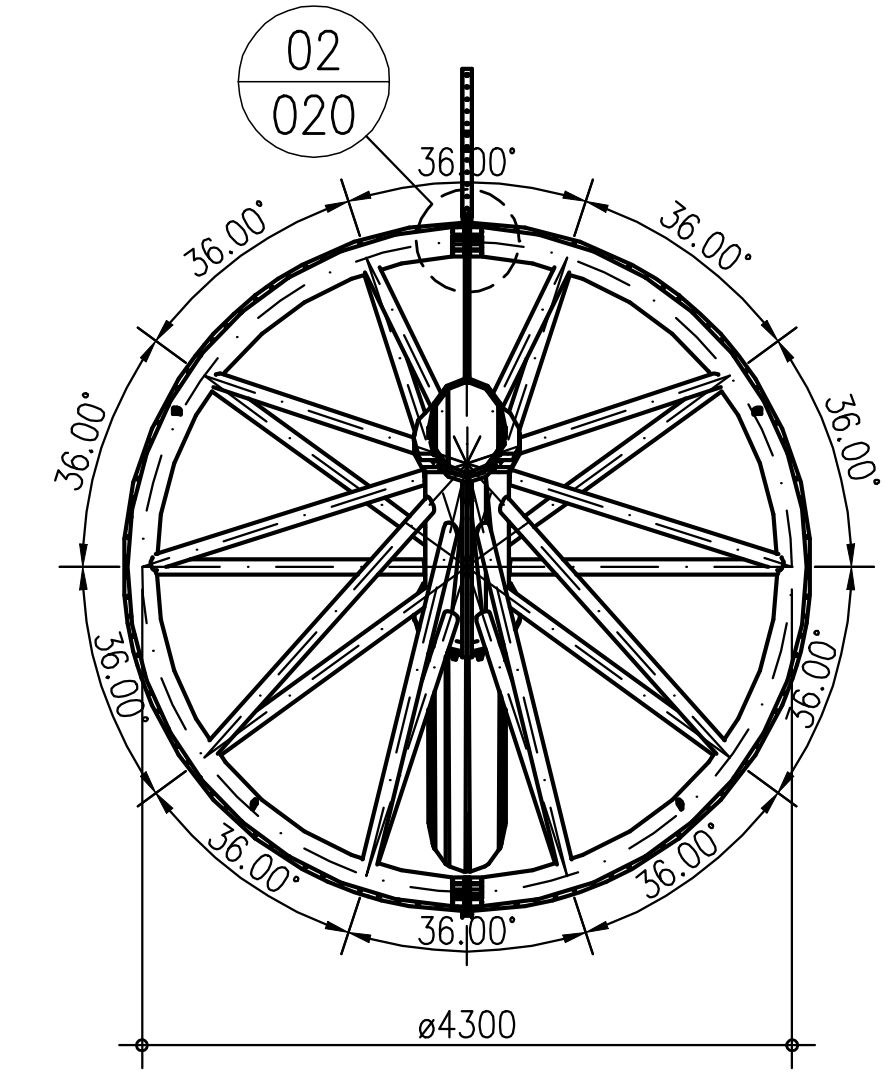
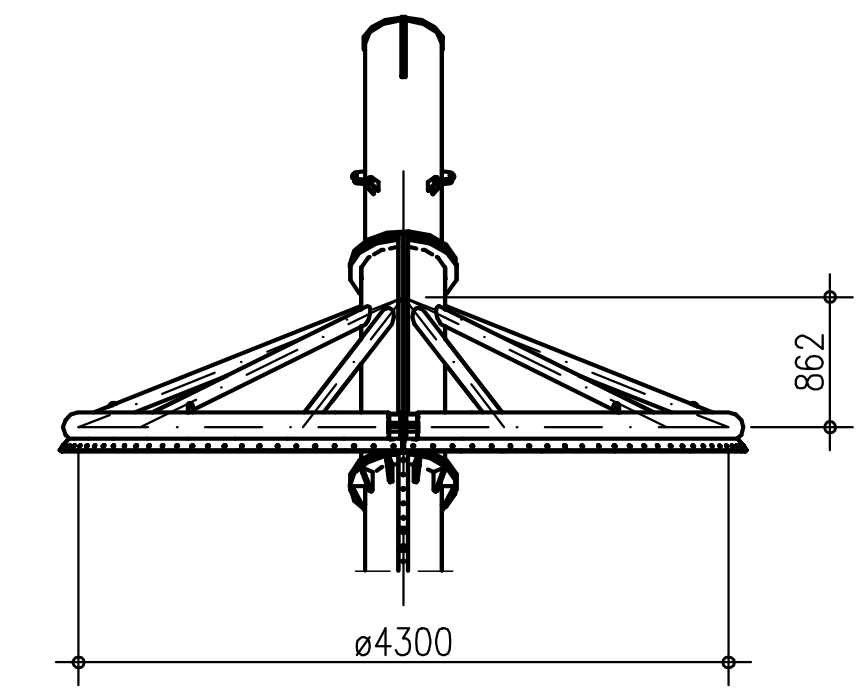
DETAIL 03
M 1:5



ANSICHT 21: HAUBE
scale 1:50



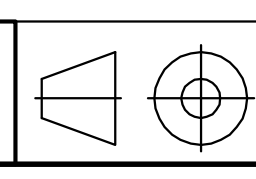
ANSICHT 21: HOCHPUNKT
scale 1:50



VORABZUG 19.01.11

e				
d				
c				
b				
a				
planung/engineering				
 IF Ingenieurgesellschaft Flächenträgerwerke Dipl.-Ing. Essrich + Dürr + Dinort D-78479 Reichenau-Waldsiedlung, Am Dachsberg 3 Tel. 49 (0)7531/927080, email: if-group@t-online.de Fax 49 (0)7531/927081				
 Poly-Ned textiel architectuur				
 VAN WIJNEN Meer dan bouwen				
bouwvorhaben/bouwproject De Scheg, alles onder een dak Deventer, Nederland bauherr/bouwer Sportbedrijf Deventer Hunneperkade 94, 7418 BT Deventer auftraggeber/opdrachtgever Poly-Ned Oostermeentherand 16, 8332 JZ Steenwijk bezeichnung/plan naam GROSSER PYLON: ZUSAMMENBAU				
gez	gepr	m	datum	
Bo		1:100/50/5	13.12.10	
projekt	plan			rev
9373		-020		

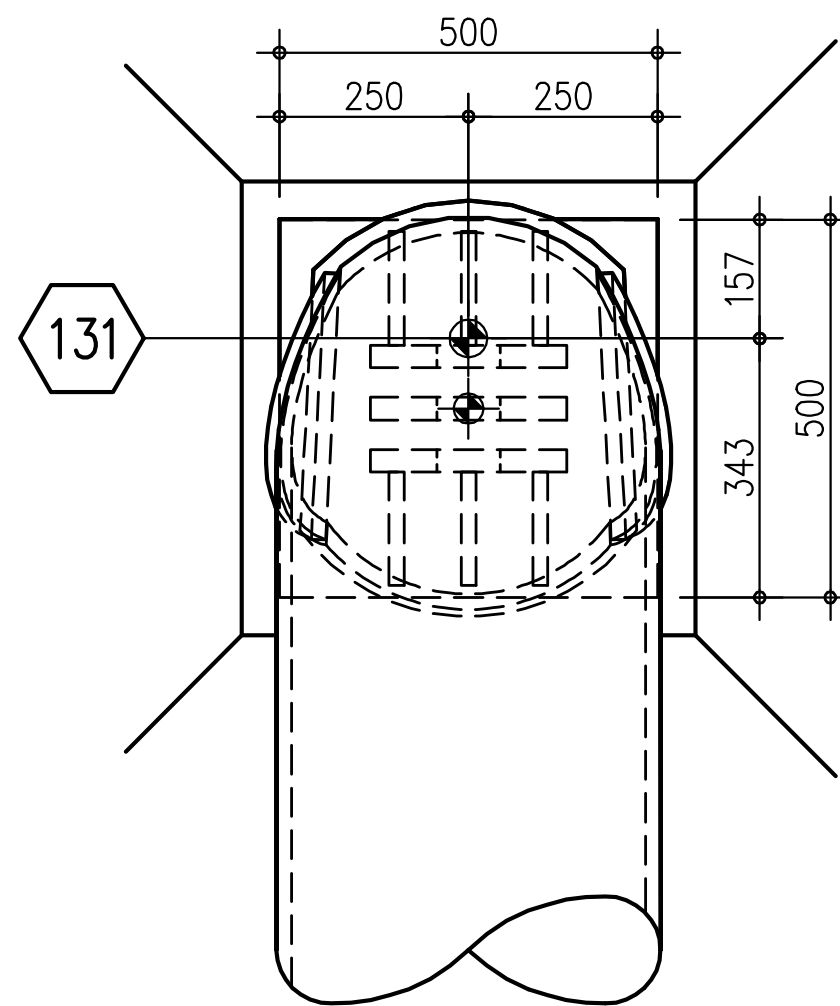
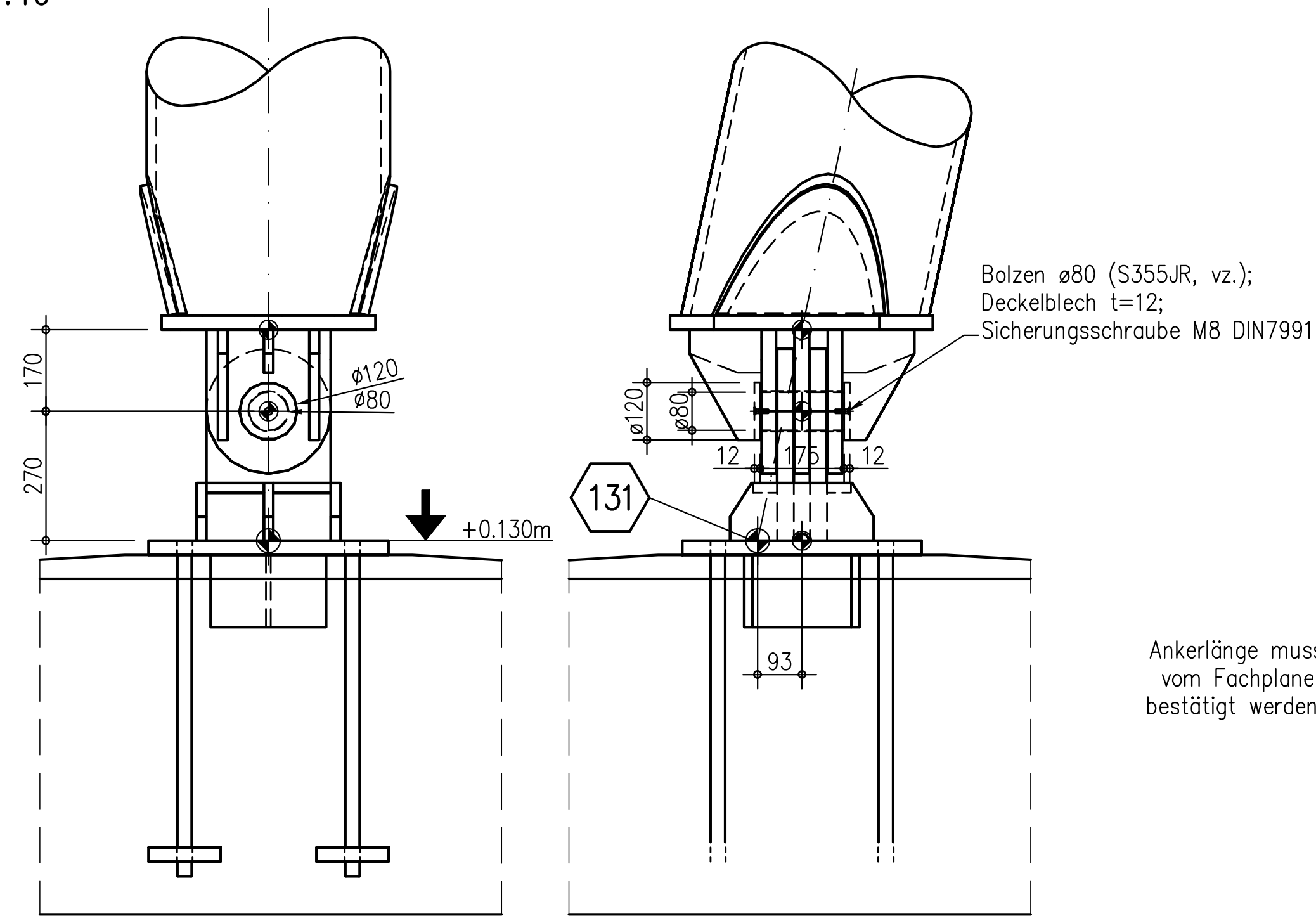
Diese Zeichnung ist zu lesen zusammen mit Plan 018!!



PYLON I: LAGER

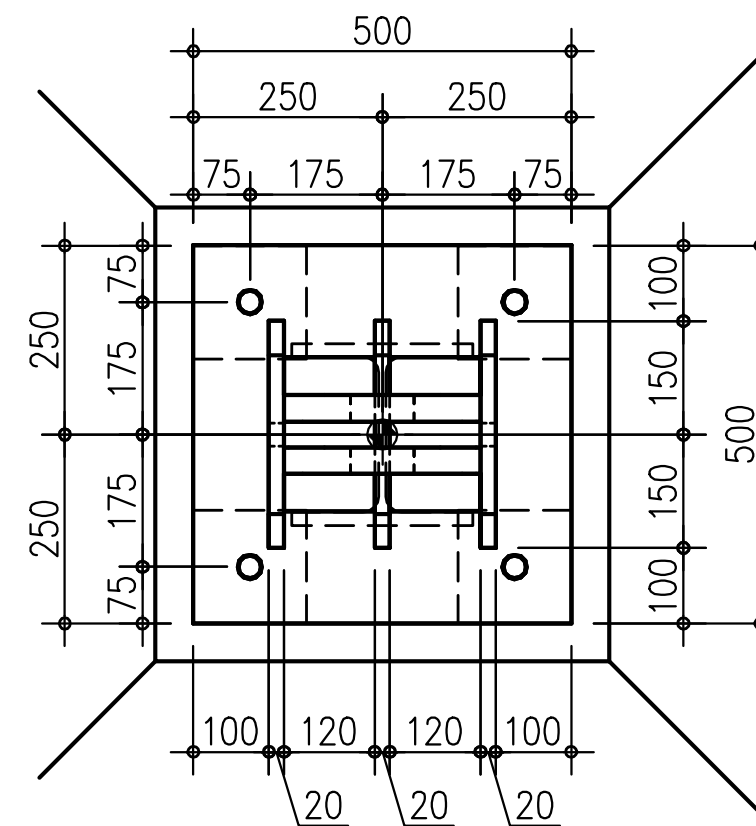
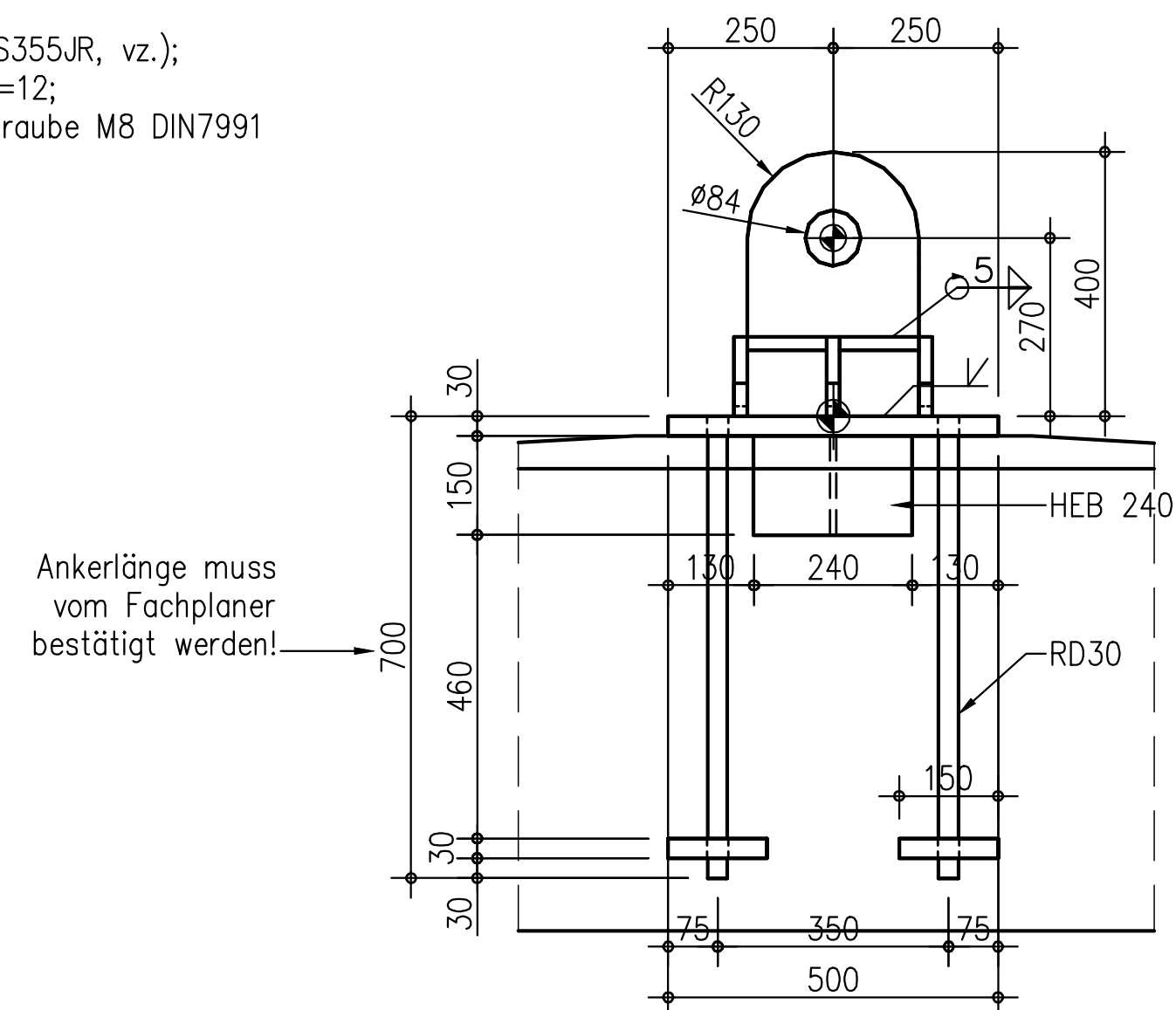
ZUSAMMENBAU

M 1:10



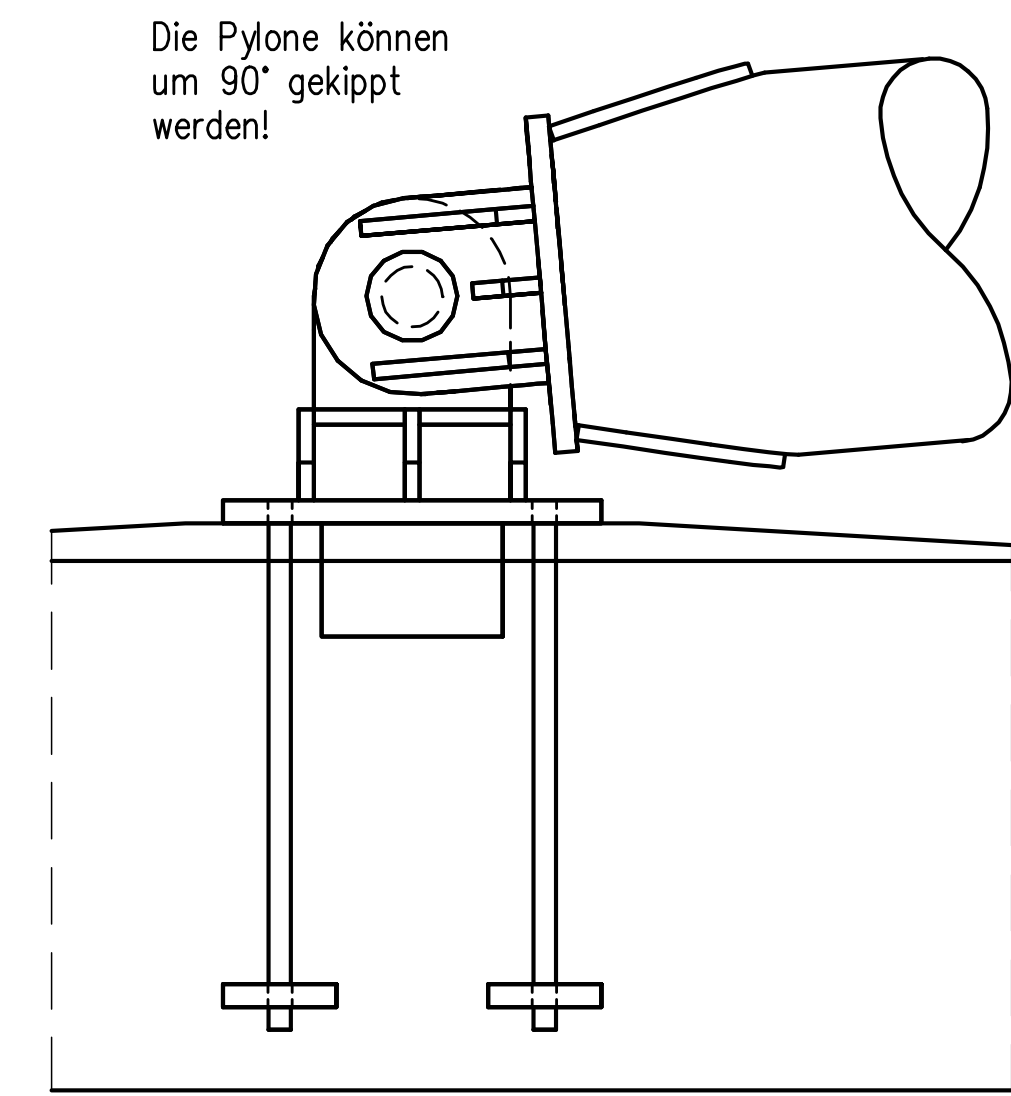
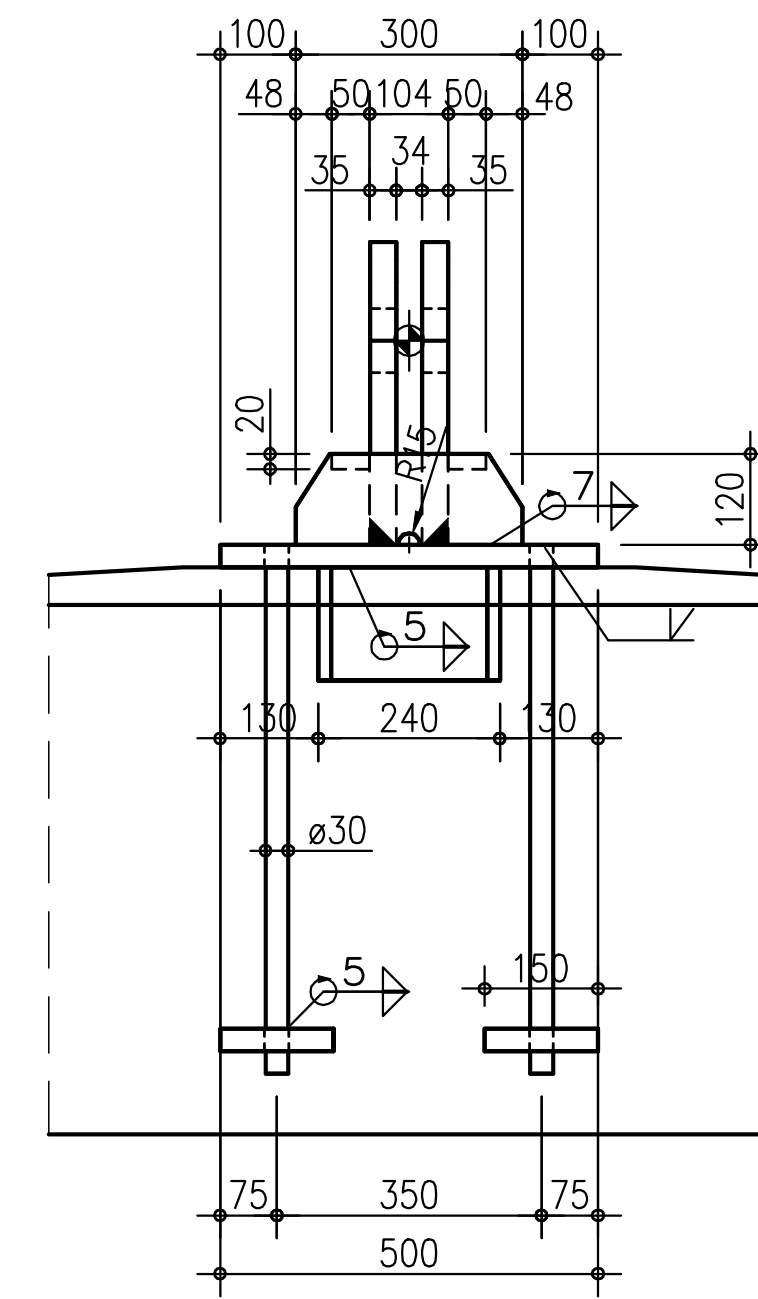
EINBAUTEIL

M 1:10



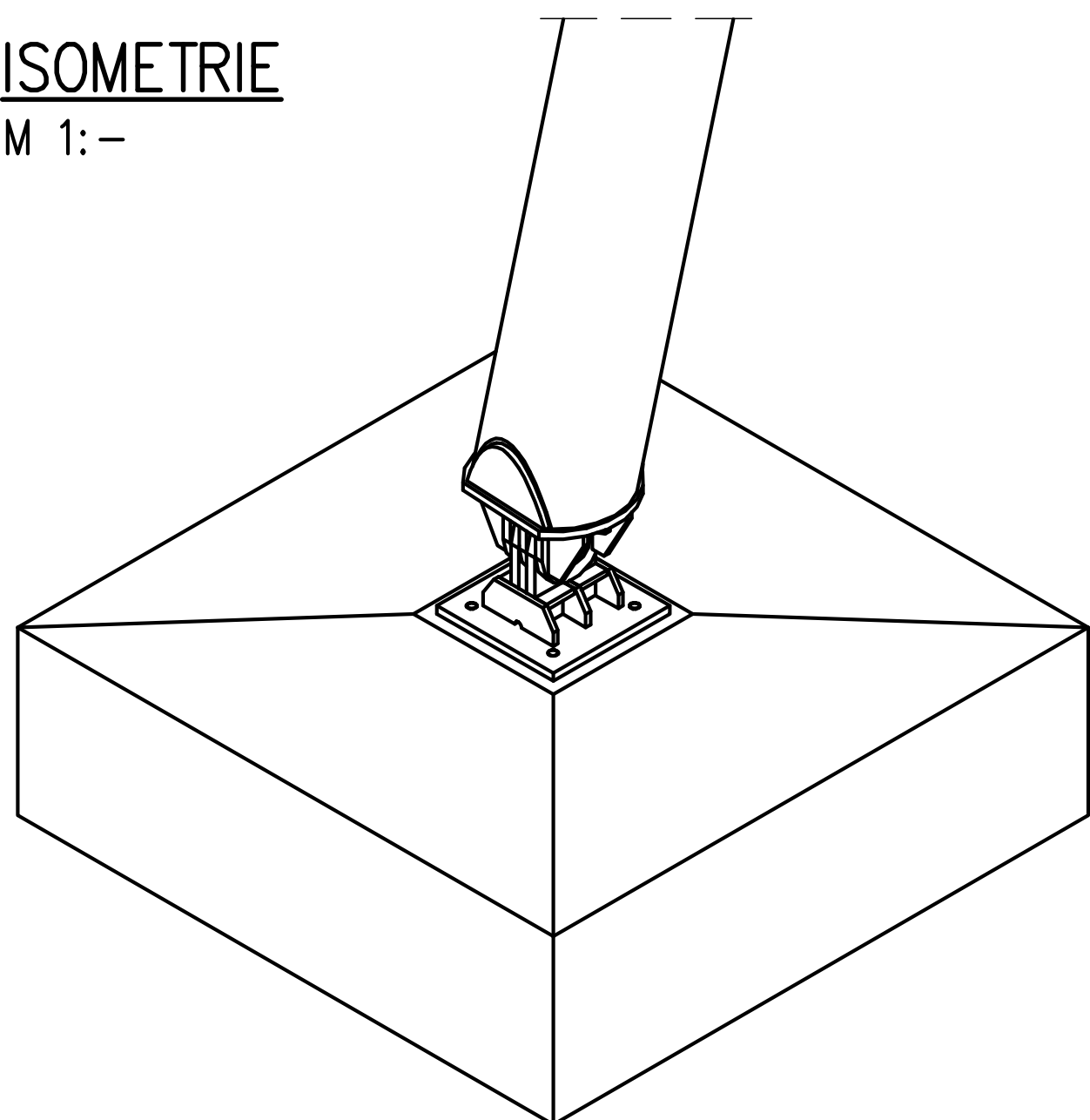
MONTAGESTELLUNG

M 1:10



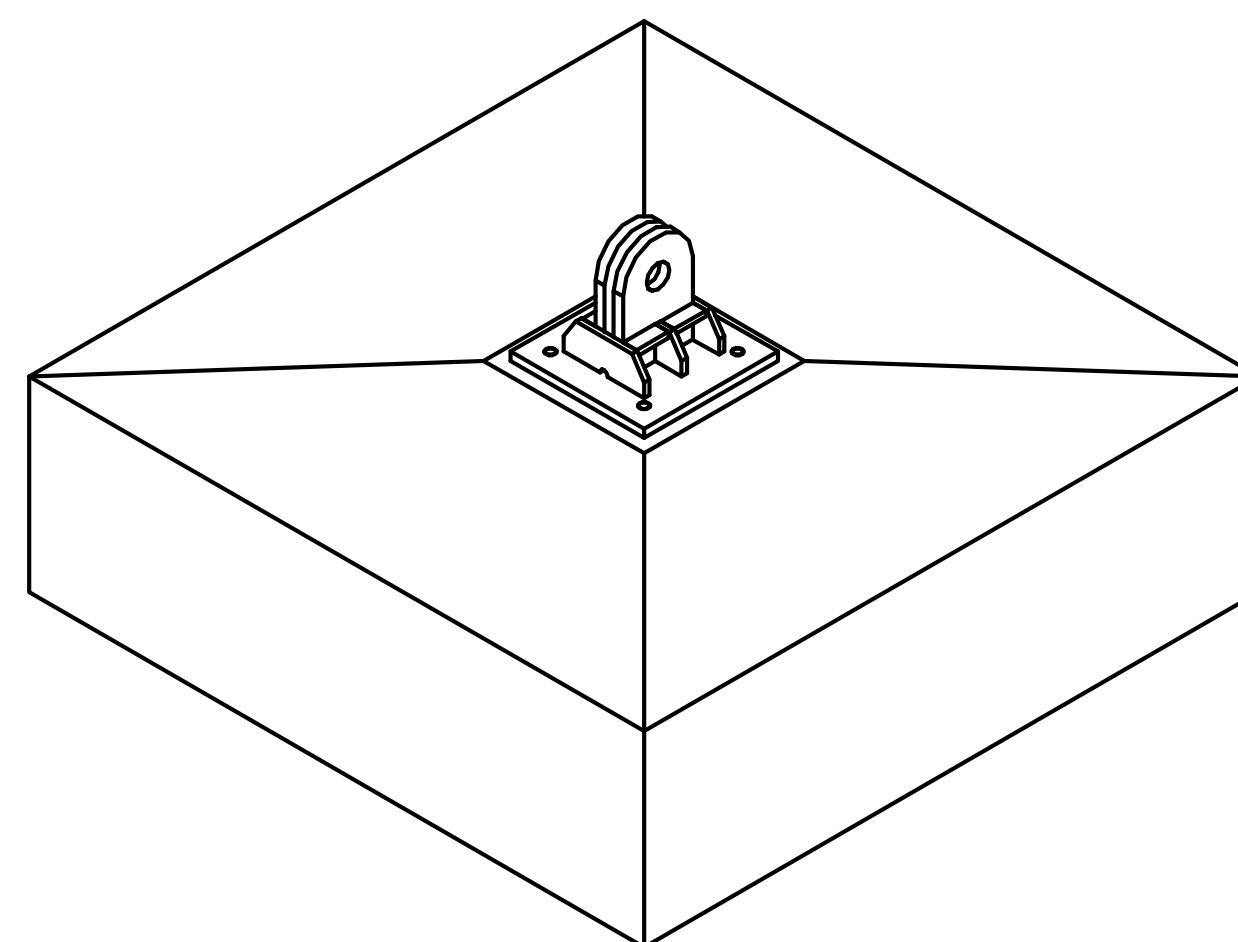
ISOMETRIE

M 1:-



ISOMETRIE

M 1:-



VORABZUG

e	
d	
c	
b	
a	

planung/engineering
IF
Ingenieurgesellschaft
Flächentragwerke
Dipl.-Ing. Essrich + Dürr + Dinort
D-78479 Reichenau-Waldsiedlung, Am Dachberg 3
Tel. 49 (0)7531/927080, email: if-group@t-online.de
Fax 49 (0)7531/927081

Poly-Ned
textiel architectuur

VAN WIJNEN
Meer dan bouwen

bauvorhaben/bouwproject
De Scheg, alles onder een dak
Deventer, Nederland

bauherr/bouwer
Sportbedrijf Deventer
Hunneparkade 94, 7418 BT Deventer

auftraggeber/opdrachtgever
Poly-Ned
Oostermeentherand 16, 8332 JZ Steenwijk

bezeichnung/plan naam
PYLON I:
LAGER

gez	gepr	m	datum
Bo		1:10	13.12.10

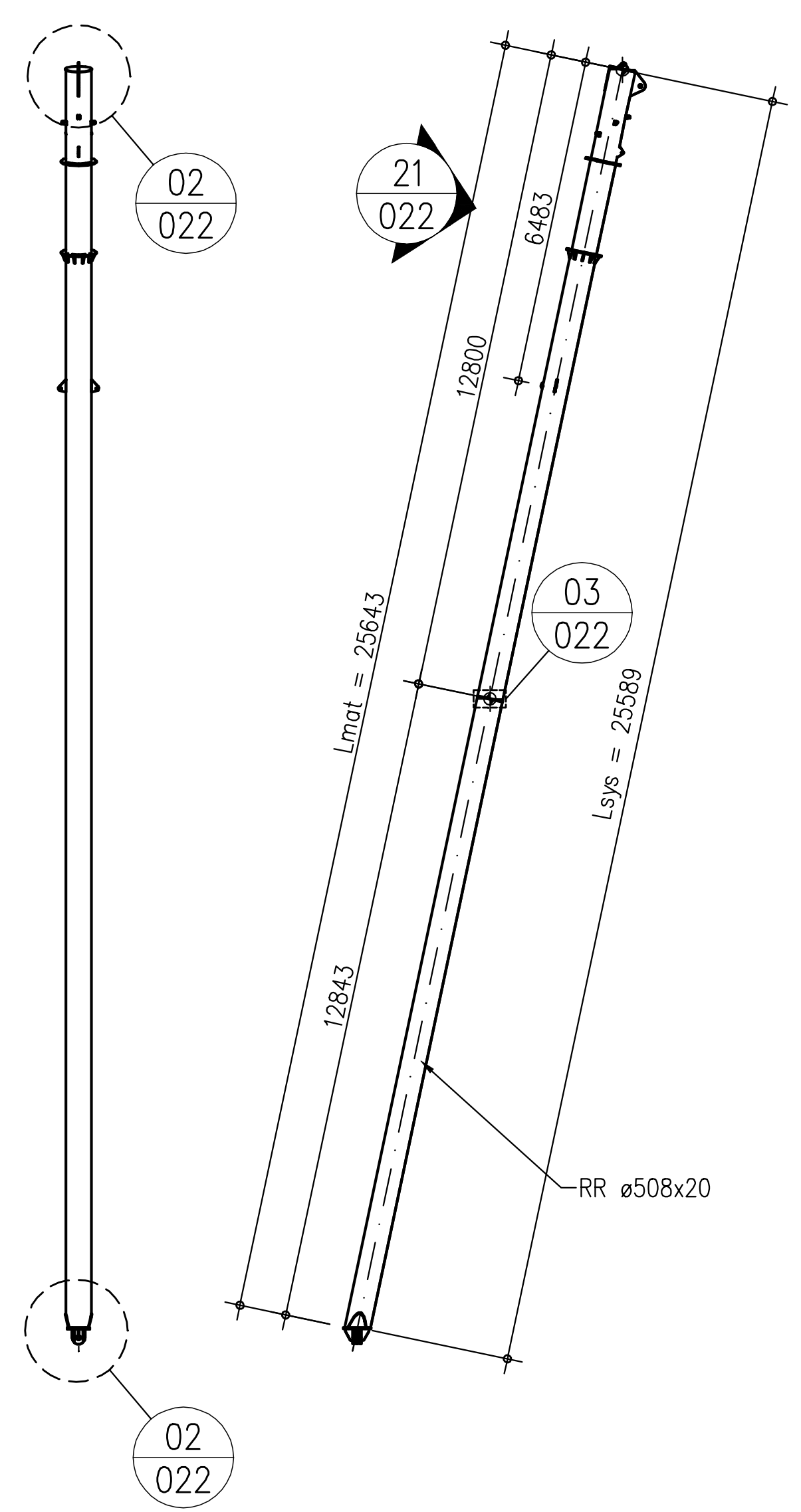
projekt	plan	rev
9373	-021	

Diese Zeichnung ist zu lesen zusammen mit Plan 018!

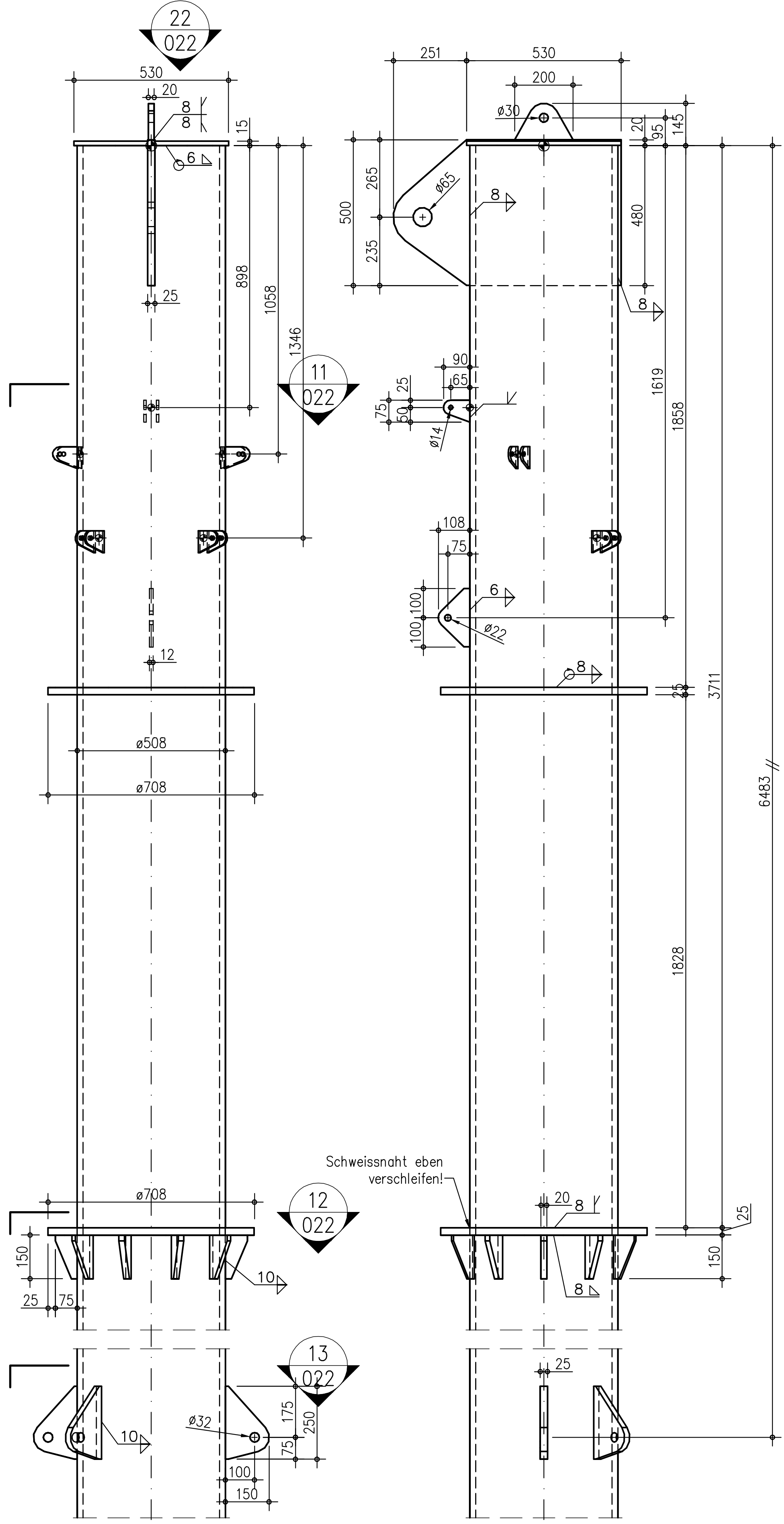


PYLON I: MAST

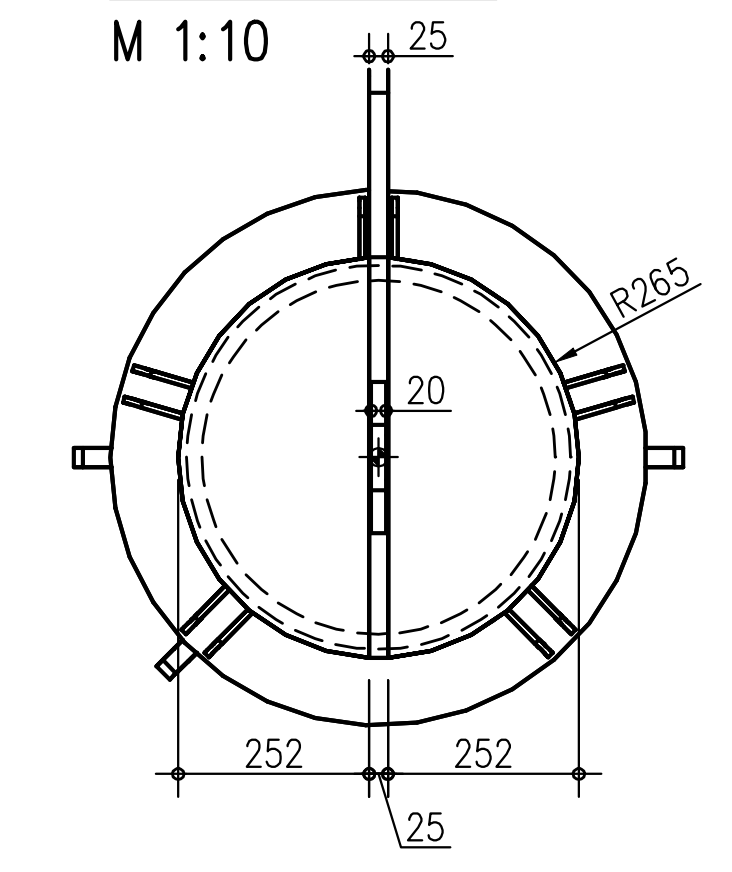
ÜBERSICHT
M 1:100



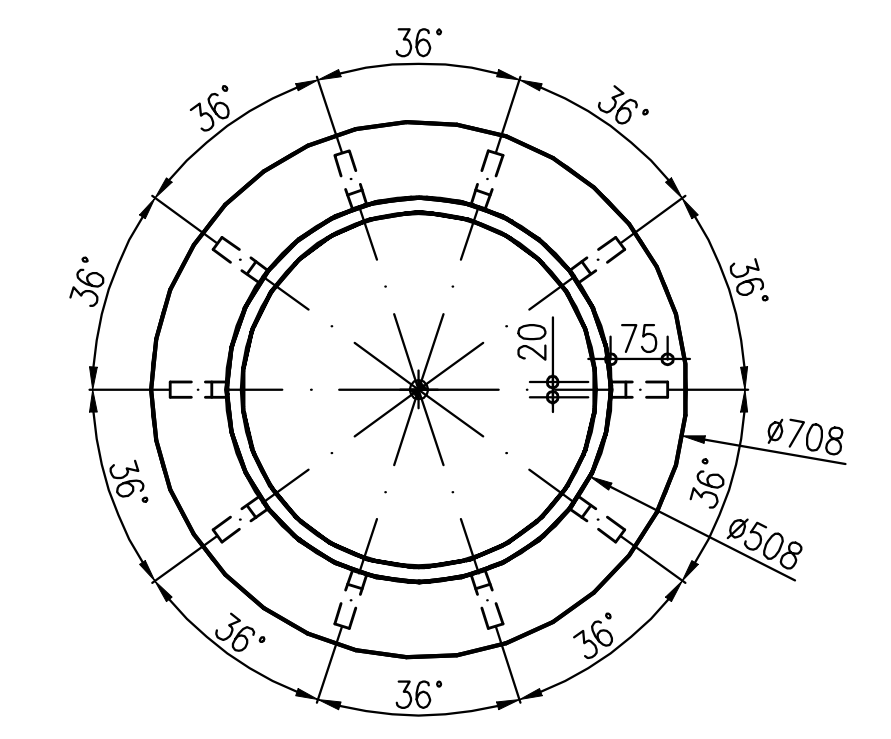
ANSICHT 21
M 1:10



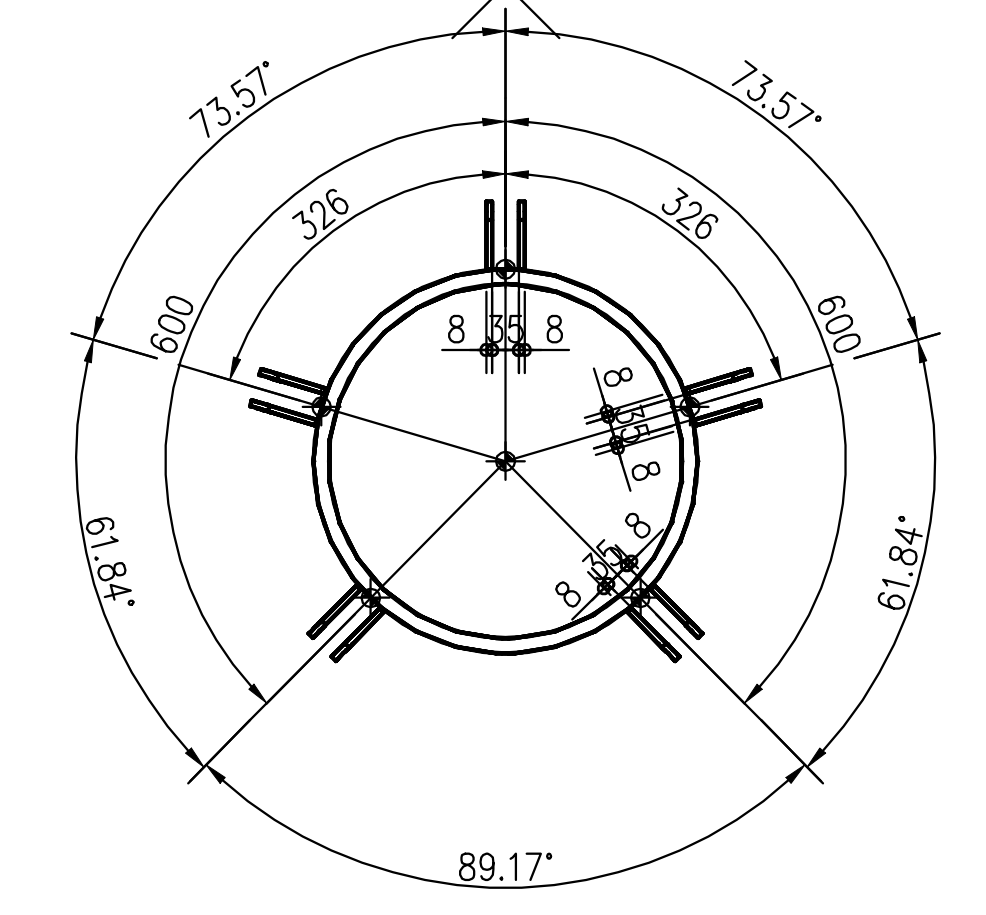
ANSICHT 22
M 1:10



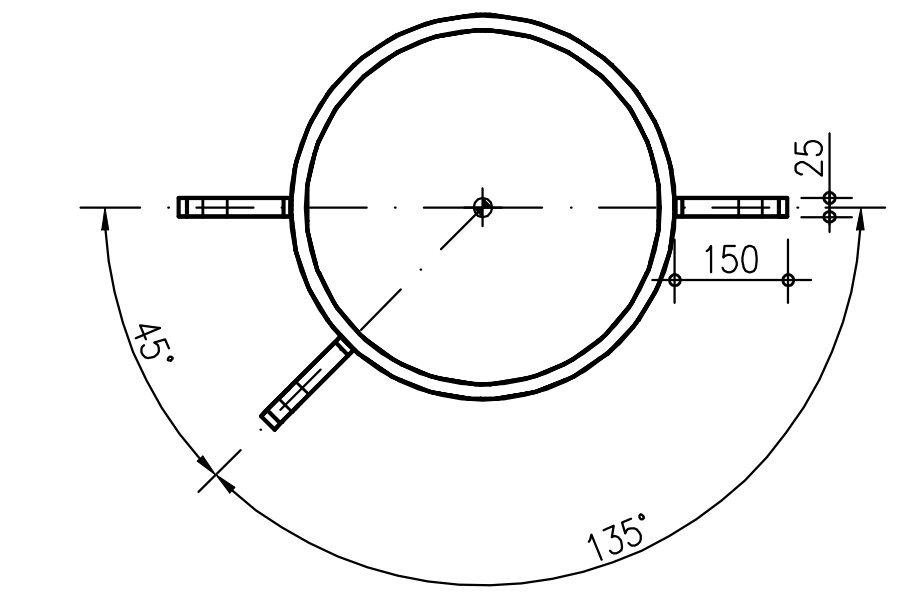
SCHNITT 12
M 1:10



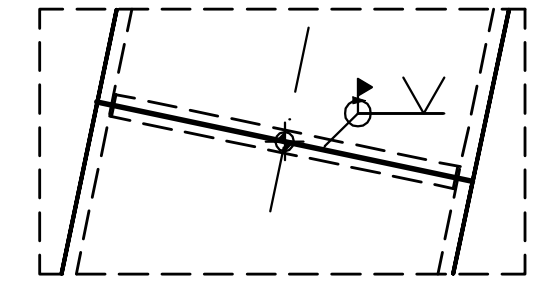
SCHNITT 11
M 1:10



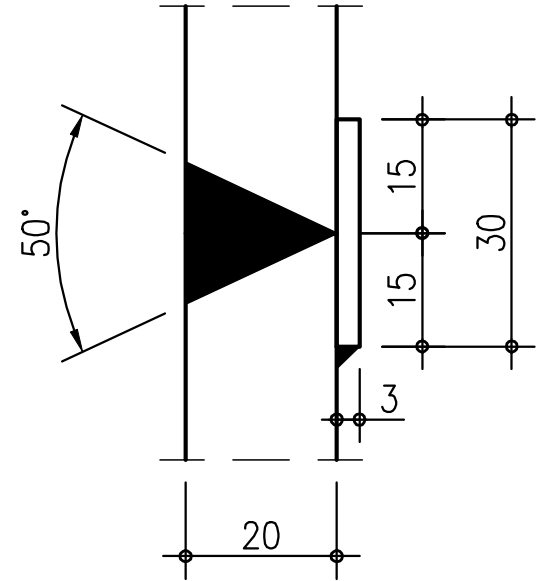
SCHNITT 13
M 1:10



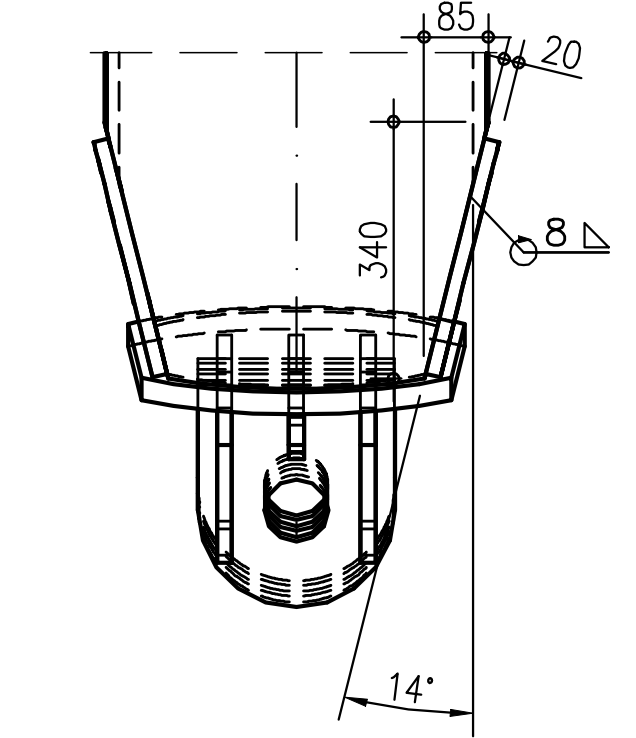
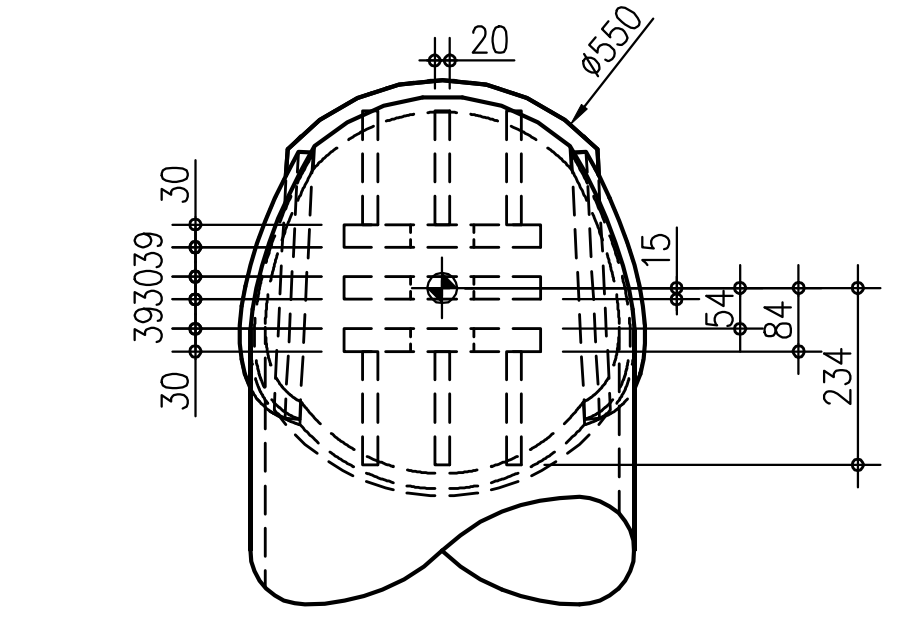
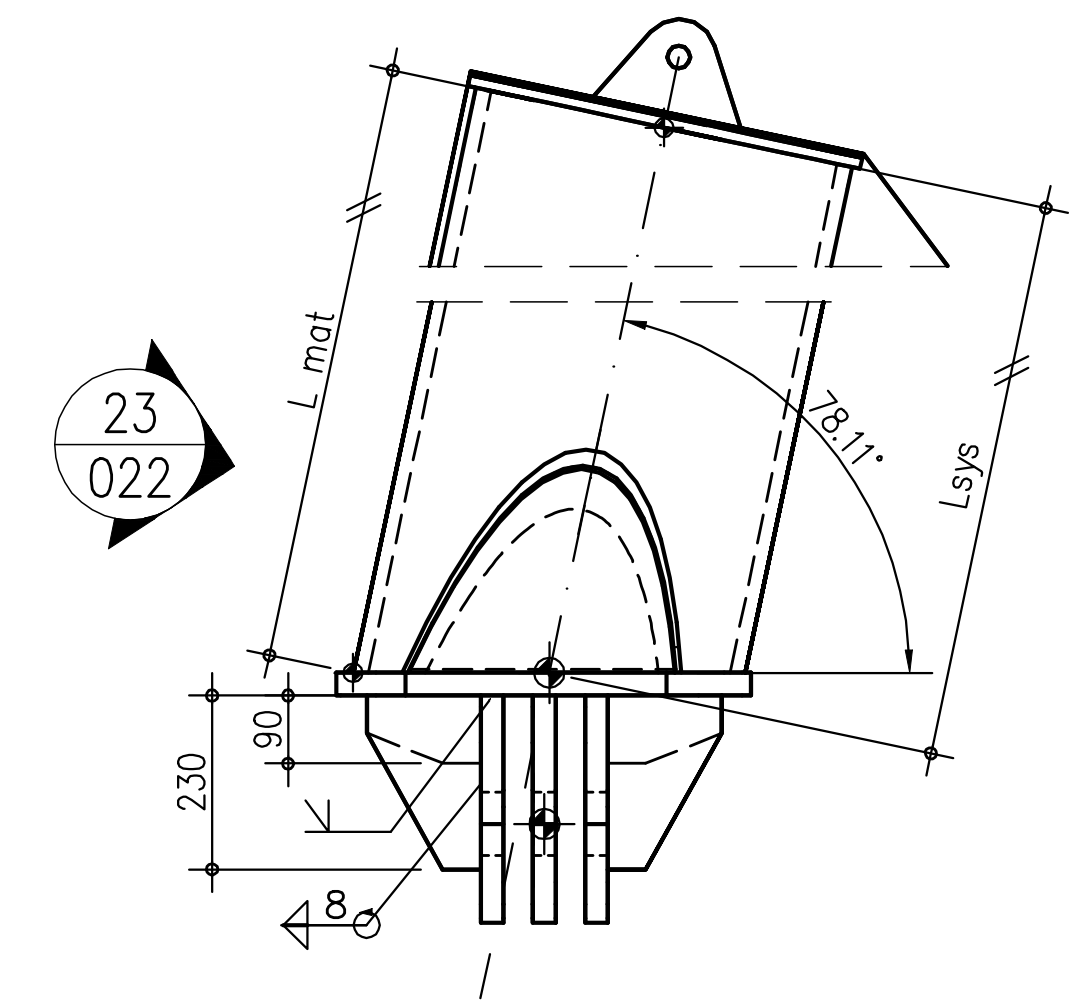
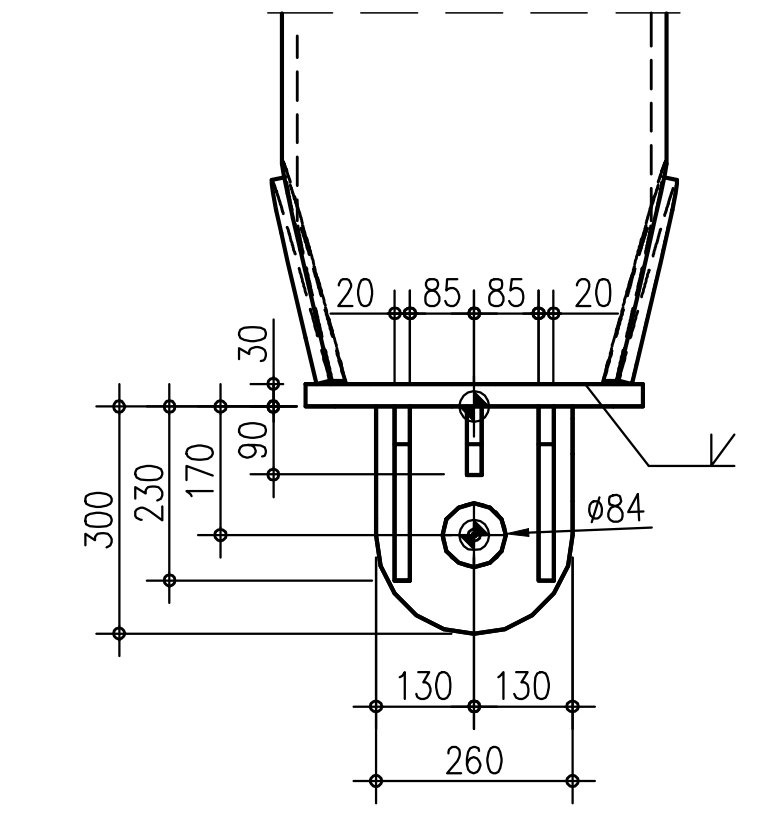
DETAIL 03
M 1:10



SCHWEISSNAHT AM STOSS
M 1:1



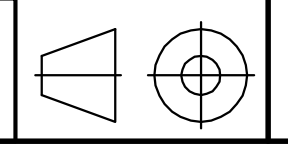
DETAIL 02
M 1:10



VORABZUG

e			
d			
c			
b			
a			
planung/engineering			
IF Ingenieurgesellschaft Flächentragwerke Dipl.-Ing. Essrich + Dürr + Dinort D-78479 Reichenau-Waldsiedlung, Am Dachsberg 3 Tel. 49 (0)7531/927080, email: if-group@t-online.de Fax 49 (0)7531/927081			
Poly-Ned textiel architectuur			
VAN WIJNEN Meer dan bouwen			
bavorbaben/bouwproject			
De Scheg, alles onder een dak Deventer, Nederland			
bauherr/bouwer			
Sportbedrijf Deventer Hunnepkerade 94, 7418 BT Deventer			
a Auftraggeber/opdrachtgever			
Poly-Ned Oostermeenterand 16, 8332 JZ Steenwijk			
bezeichnung/plan naam			
PYLON I: MAST			
gez Bo	gepr m	1:10	datum 13.12.10
projekt			plan rev
9373 - 022			

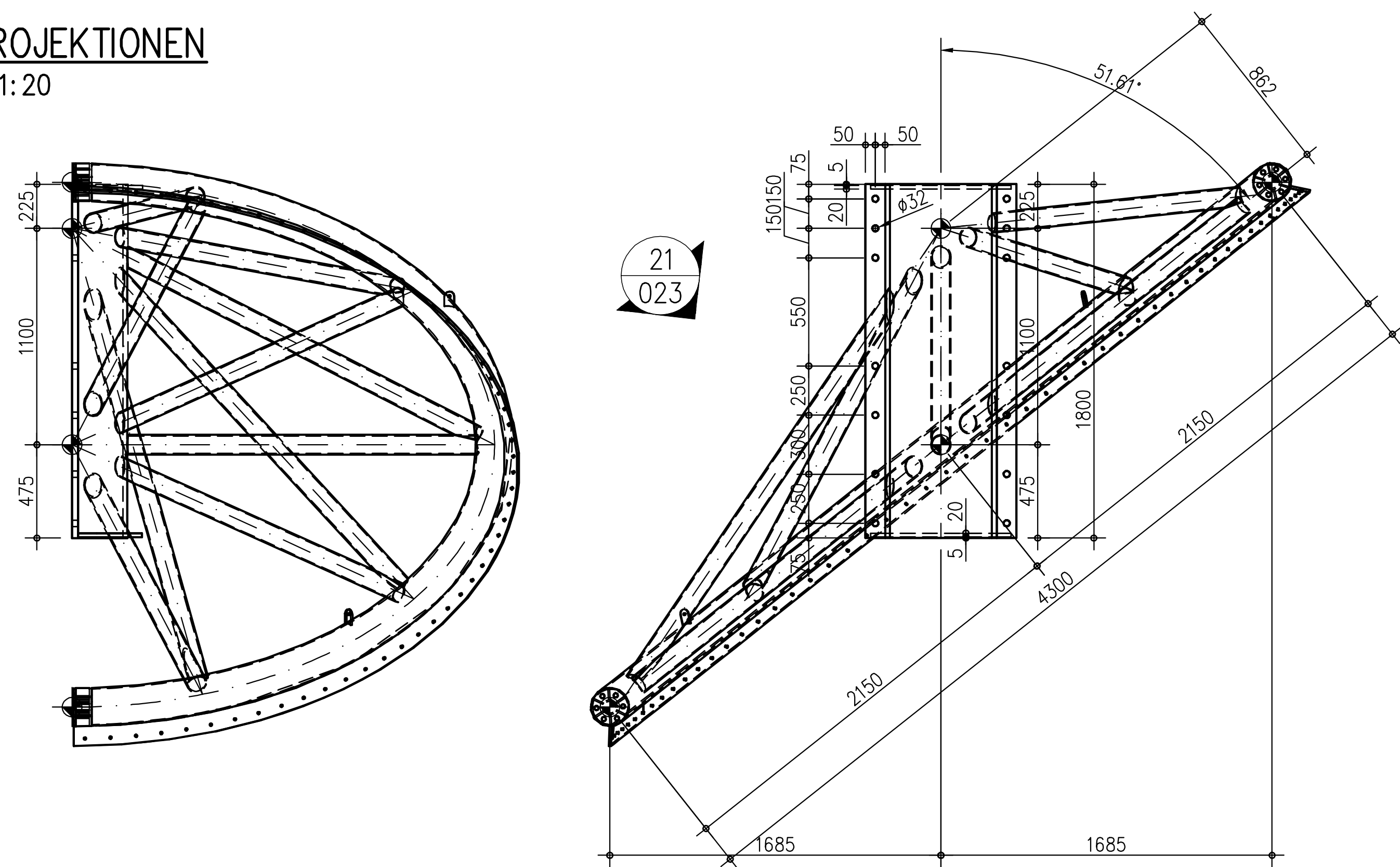
Diese Zeichnung ist zu lesen zusammen mit Plan 018!!



PYLON I: HOCHPUNKT

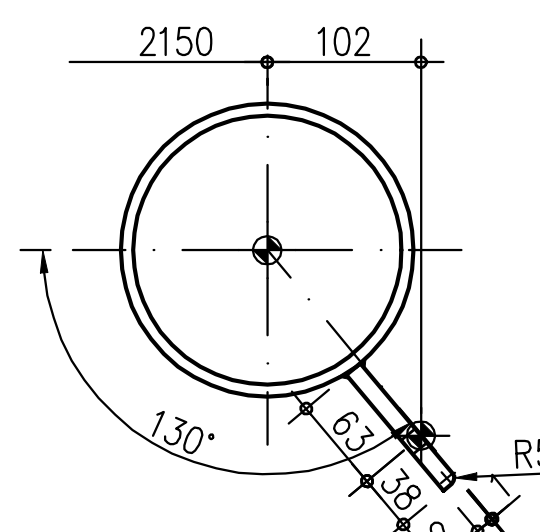
PROJEKTIONEN

M 1:20



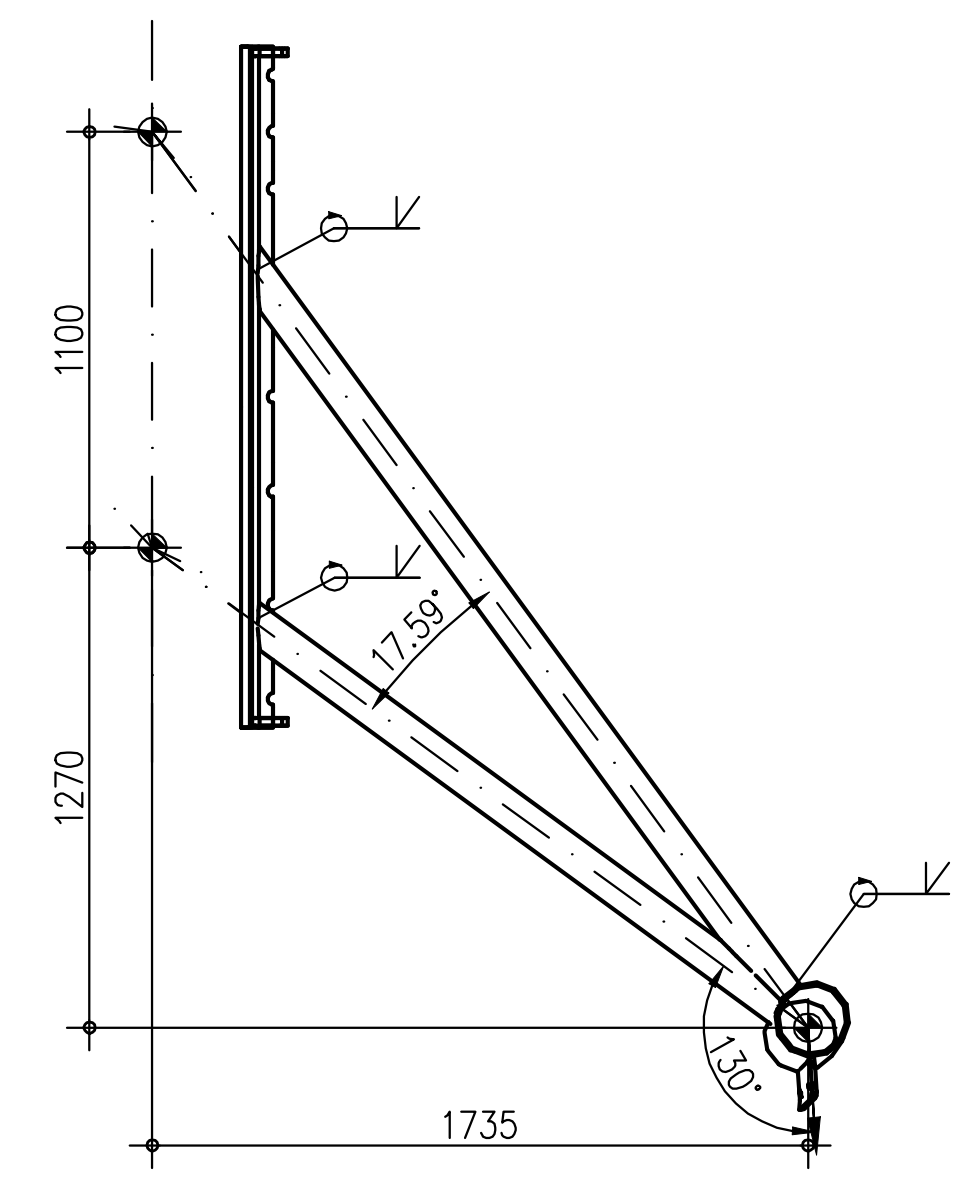
SCHNITT 11

M 1:5



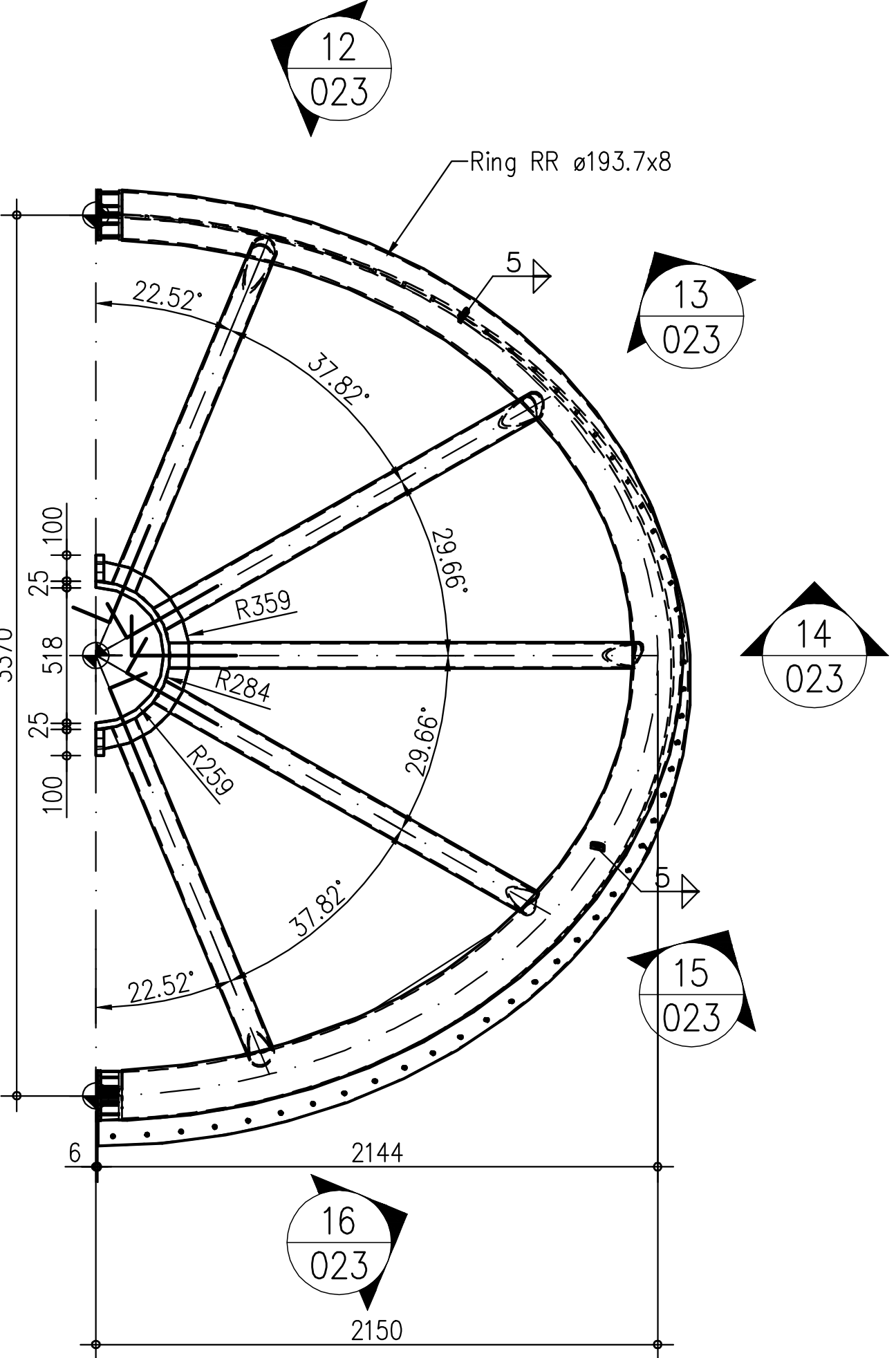
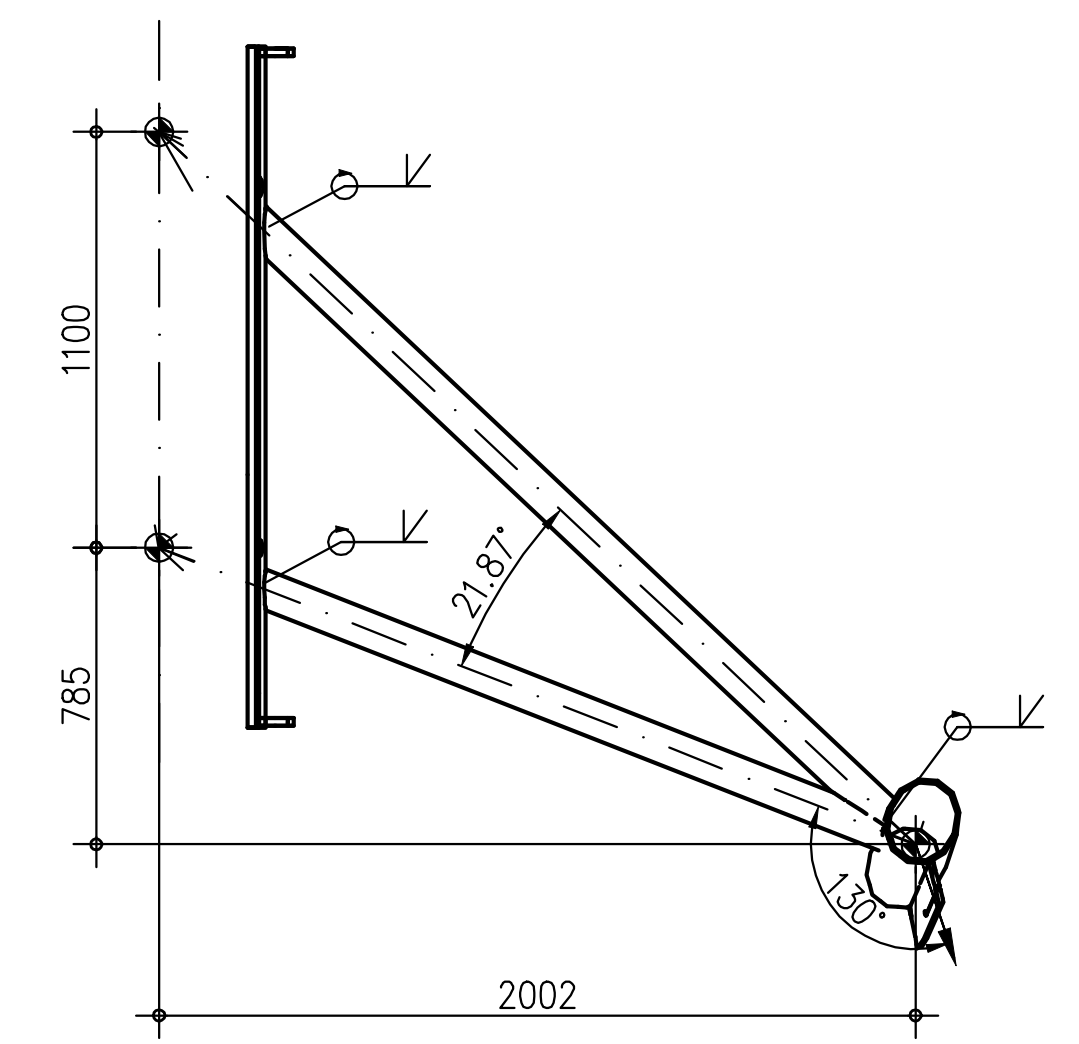
SCHNITT 12

M 1:20



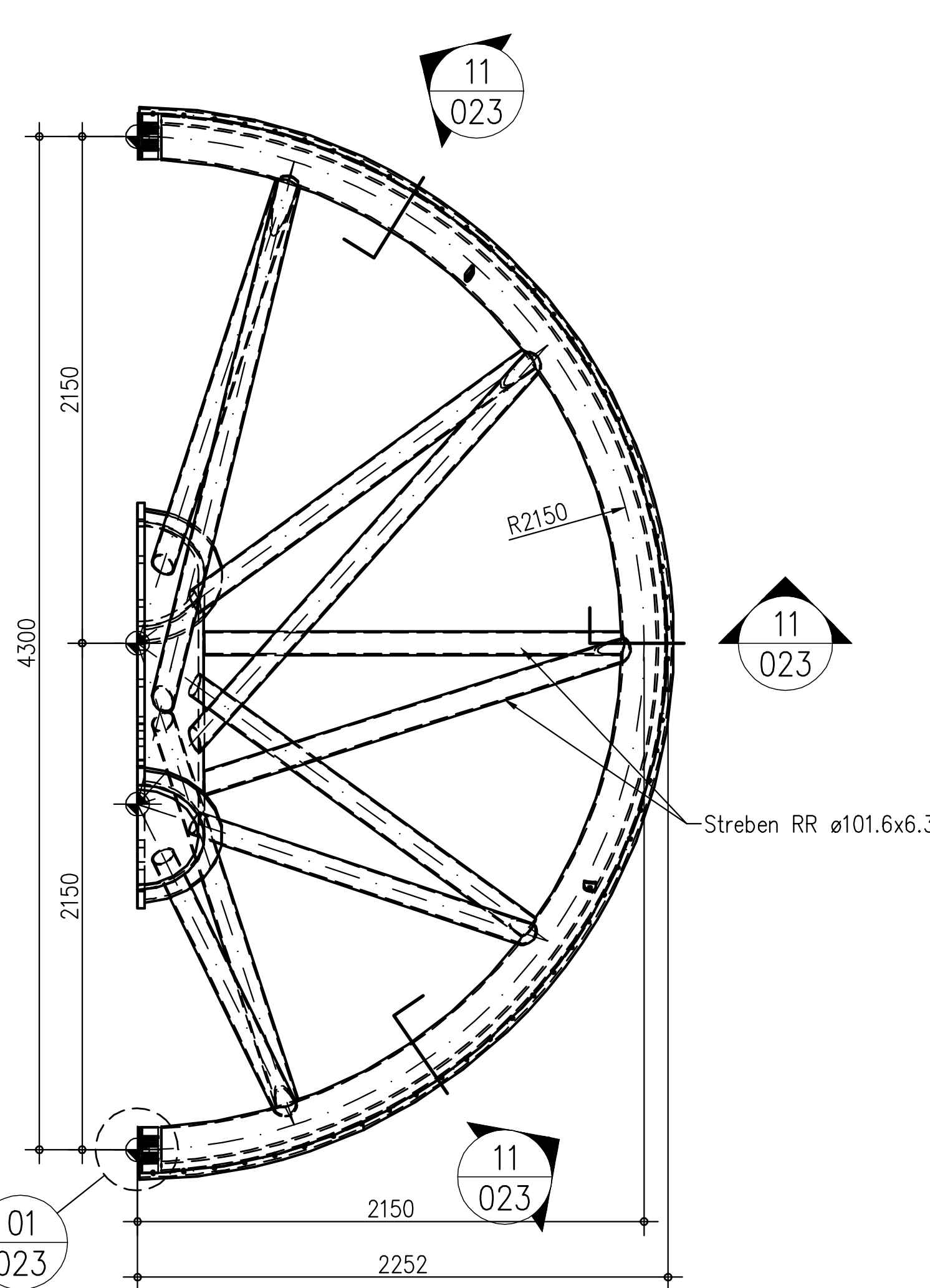
SCHNITT 13

M 1:20



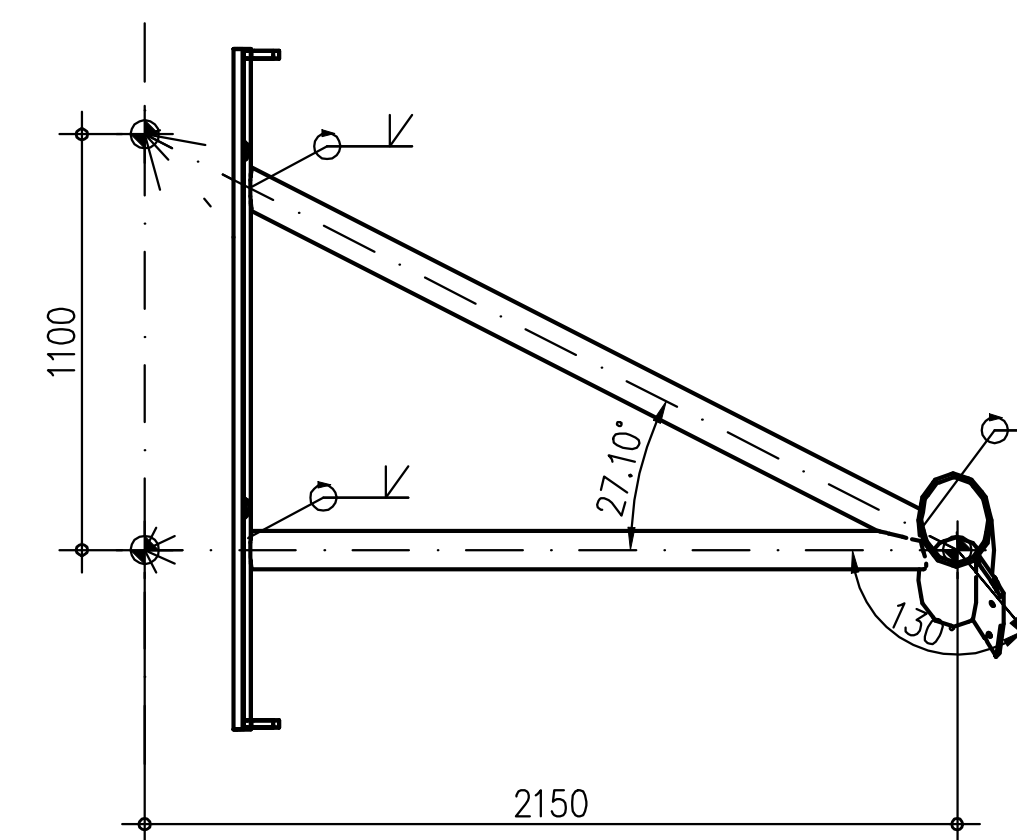
ANSICHT 21

M 1:20



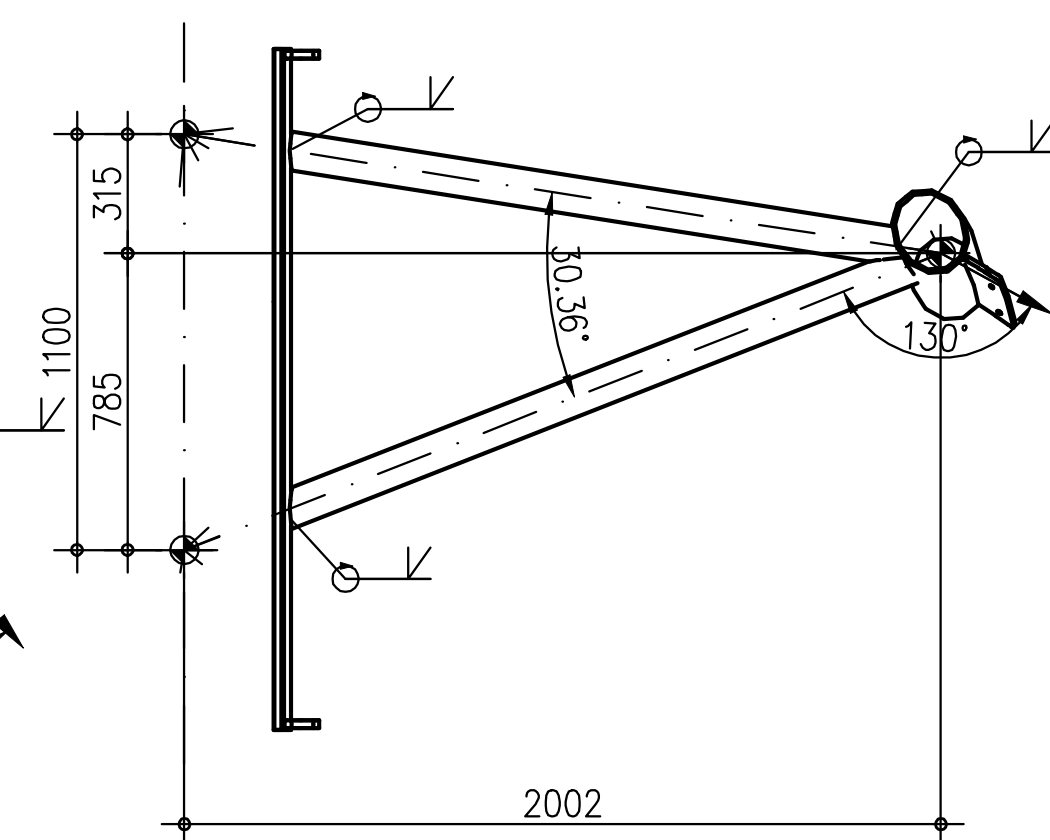
SCHNITT 14

M 1:20



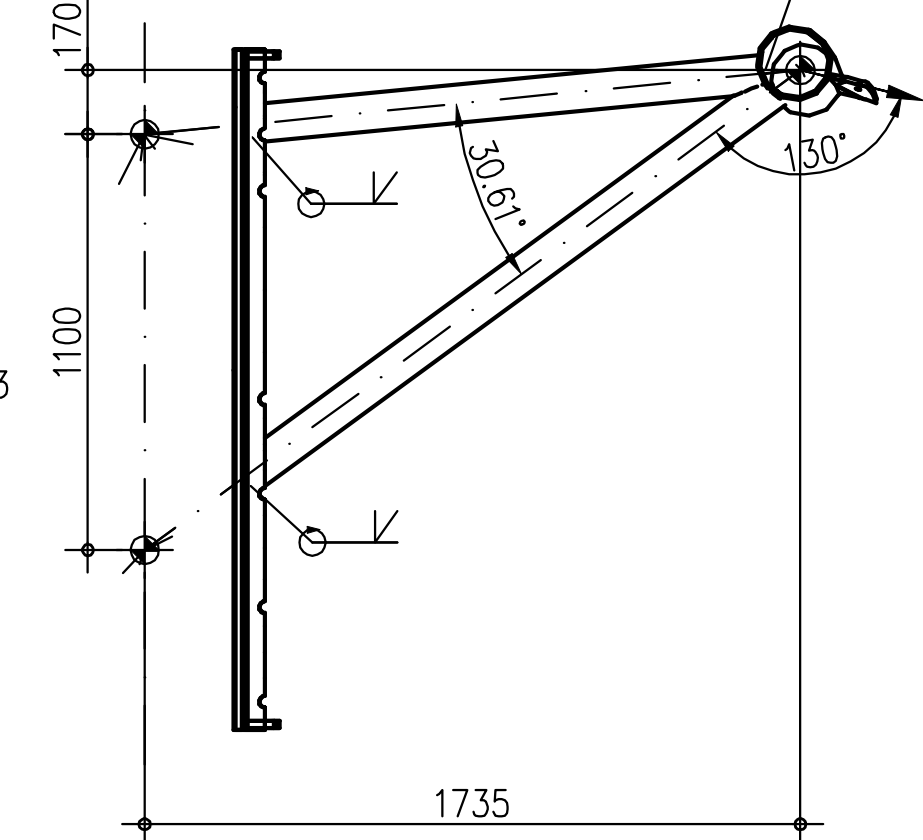
SCHNITT 15

M 1:20



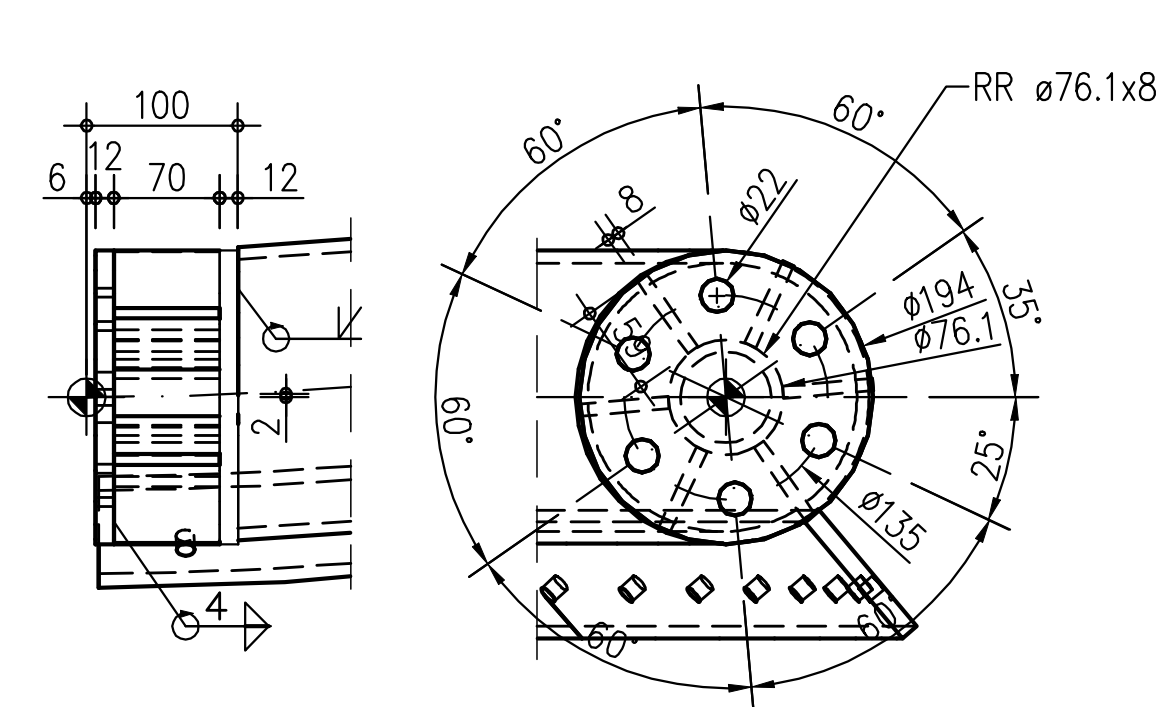
SCHNITT 16

M 1:20



DETAIL 01

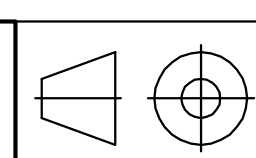
M 1:5



VORABZUG

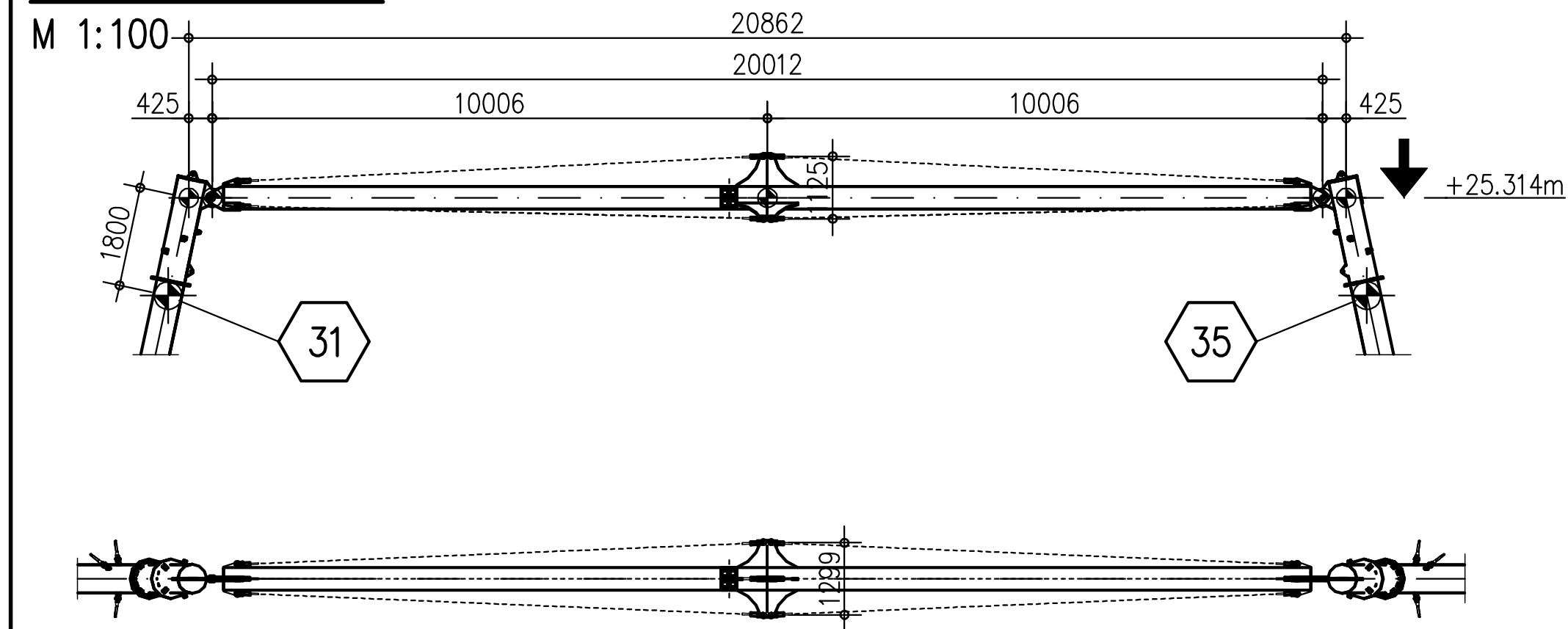
e			
d			
c			
b			
a			
planung/engineering			
 IF Ingenieurgesellschaft Flächenstragwerke Dipl.-Ing. Essrich + Dürr + Dinort D-78479 Reichenau-Waldsiedlung, Am Dachsberg 3 Tel. 49 (0)7531/927080, email: if-group@t-online.de Fax 49 (0)7531/927081			
 Poly-Ned textiel architectuur			
 VAN WIJNEN Meer dan bouwen			
bauvorhaben/bouwproject De Scheg, alles onder een dak Deventer, Nederland			
bauherr/bouwer Sportbedrijf Deventer Hunneperkade 94, 7418 BT Deventer			
auftraggeber/opdrachtgever Poly-Ned Oostermeentherand 16, 8332 JZ Steenwijk			
bezeichnung/plan naam PYLON I: HOCHPUNKT			
gez	gepr	m	datum
Bo		1:10	10.12.21
projekt		plan	
9373		-023	
rev			

Diese Zeichnung ist zu lesen zusammen mit Plan 018!!



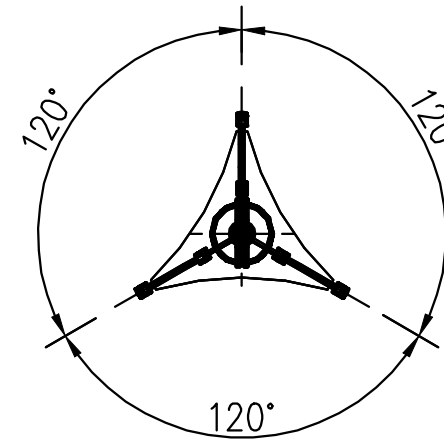
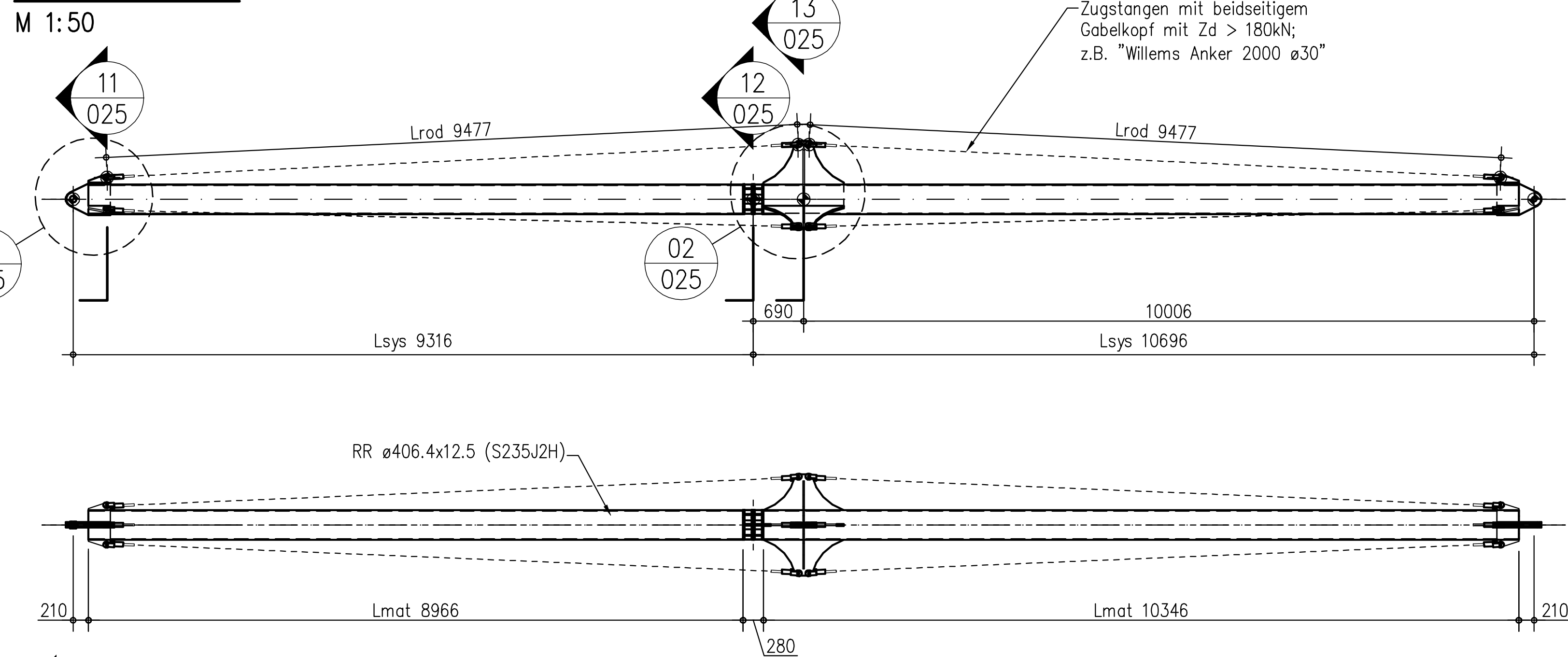
DRUCKRIEGEL I

ZUSAMMENBAU

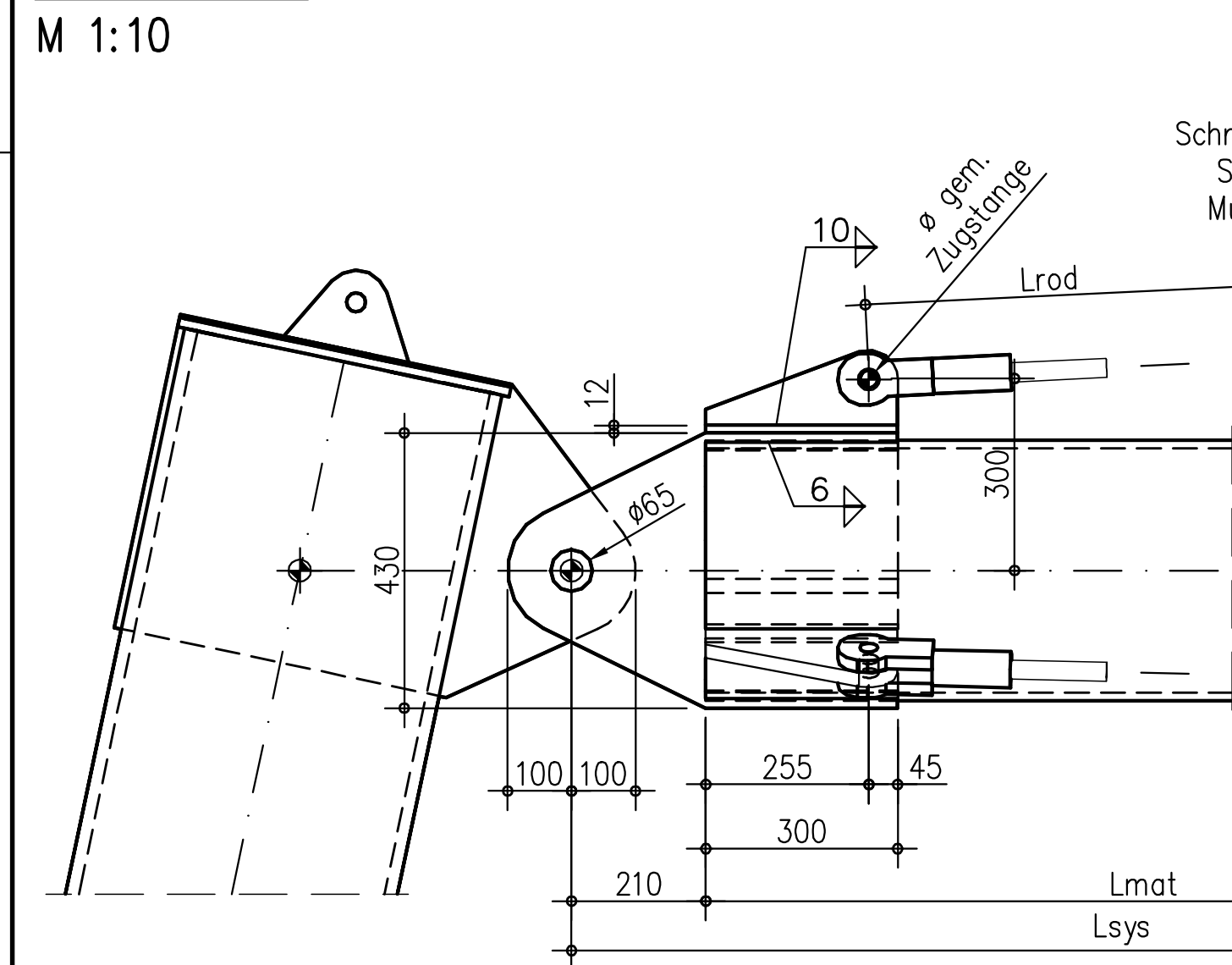


ANMERKUNG:
Für den Druckriegel gilt:
* Alle Bleche S235J0+N
* Alle Rohre S235JRH

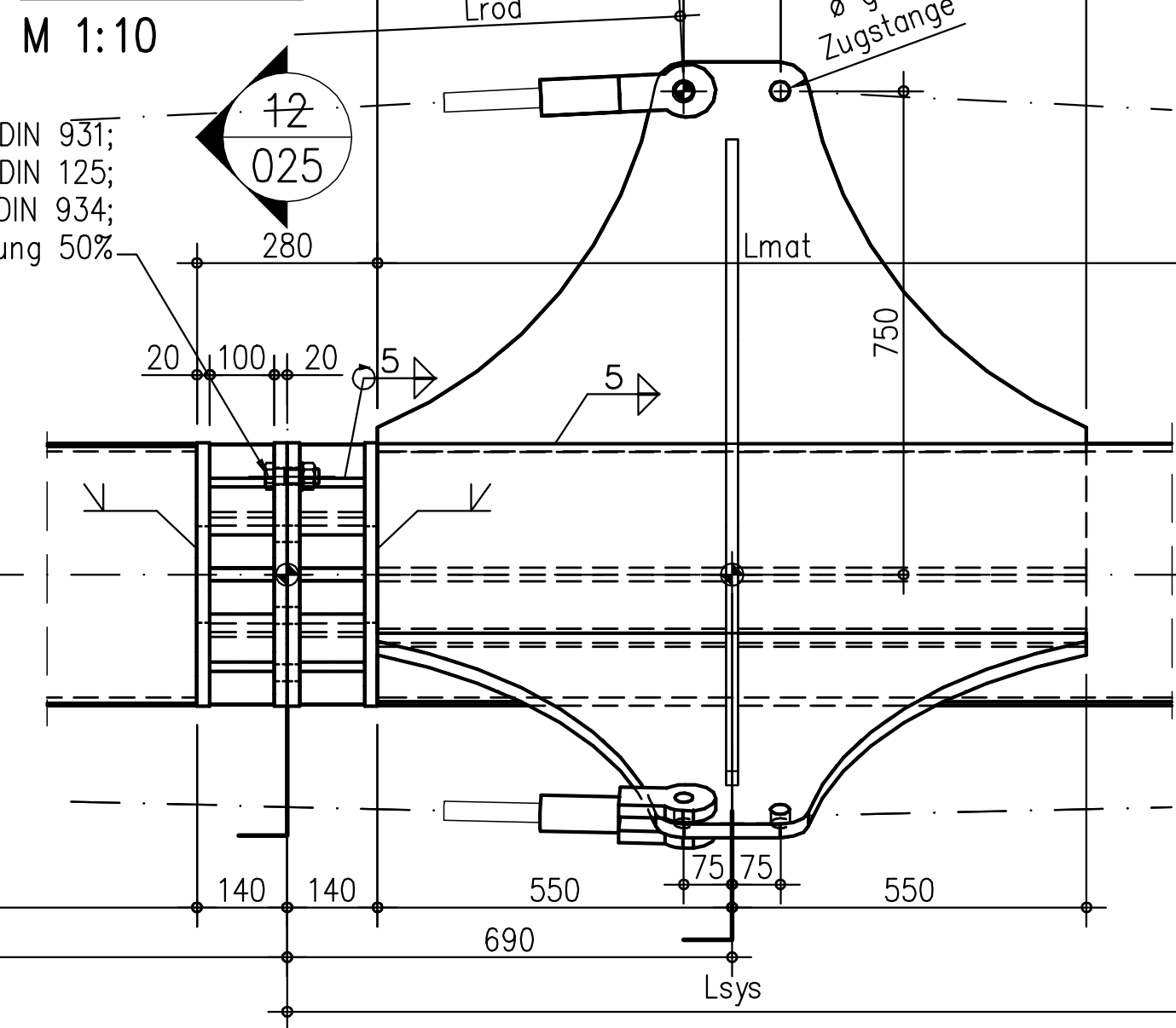
PROJEKTIONEN



DETAIL 01

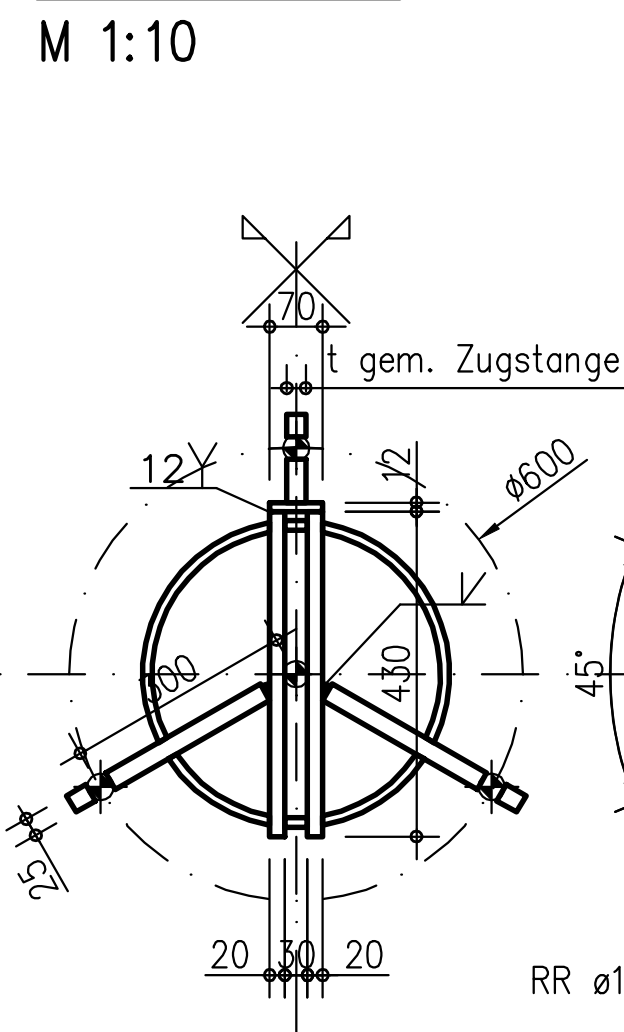


DETAIL 02

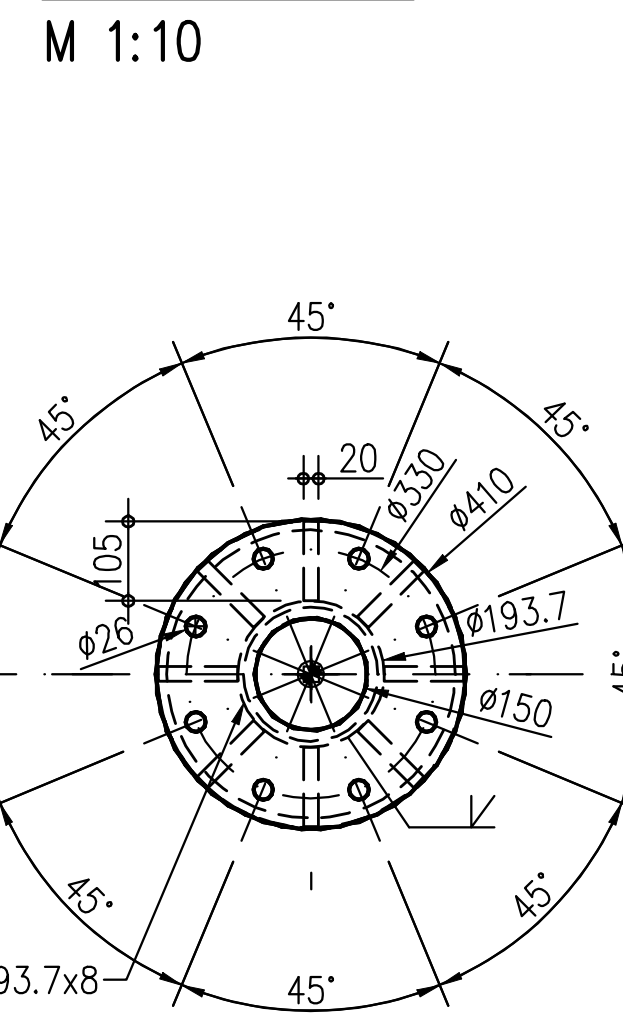


Schraube M24 DIN 931;
Scheibe 25 DIN 125;
Mutter M24 DIN 934;
Vorspannung 50%

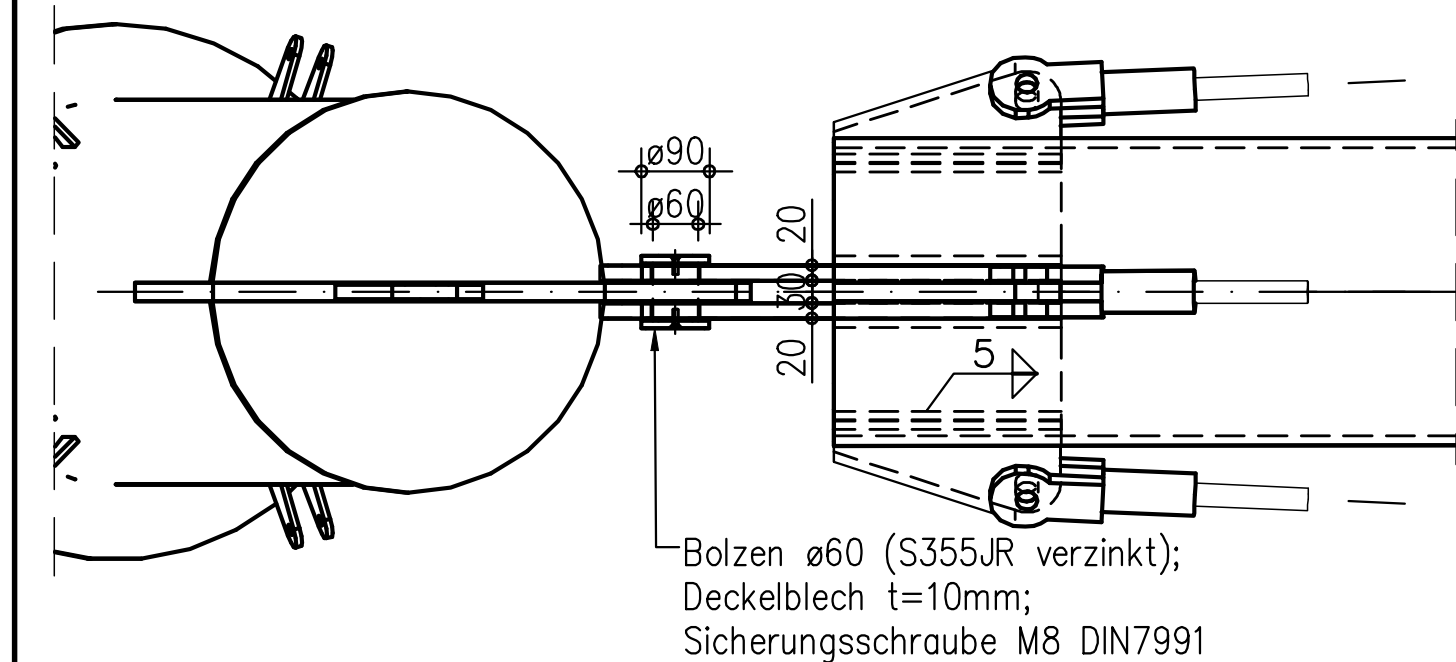
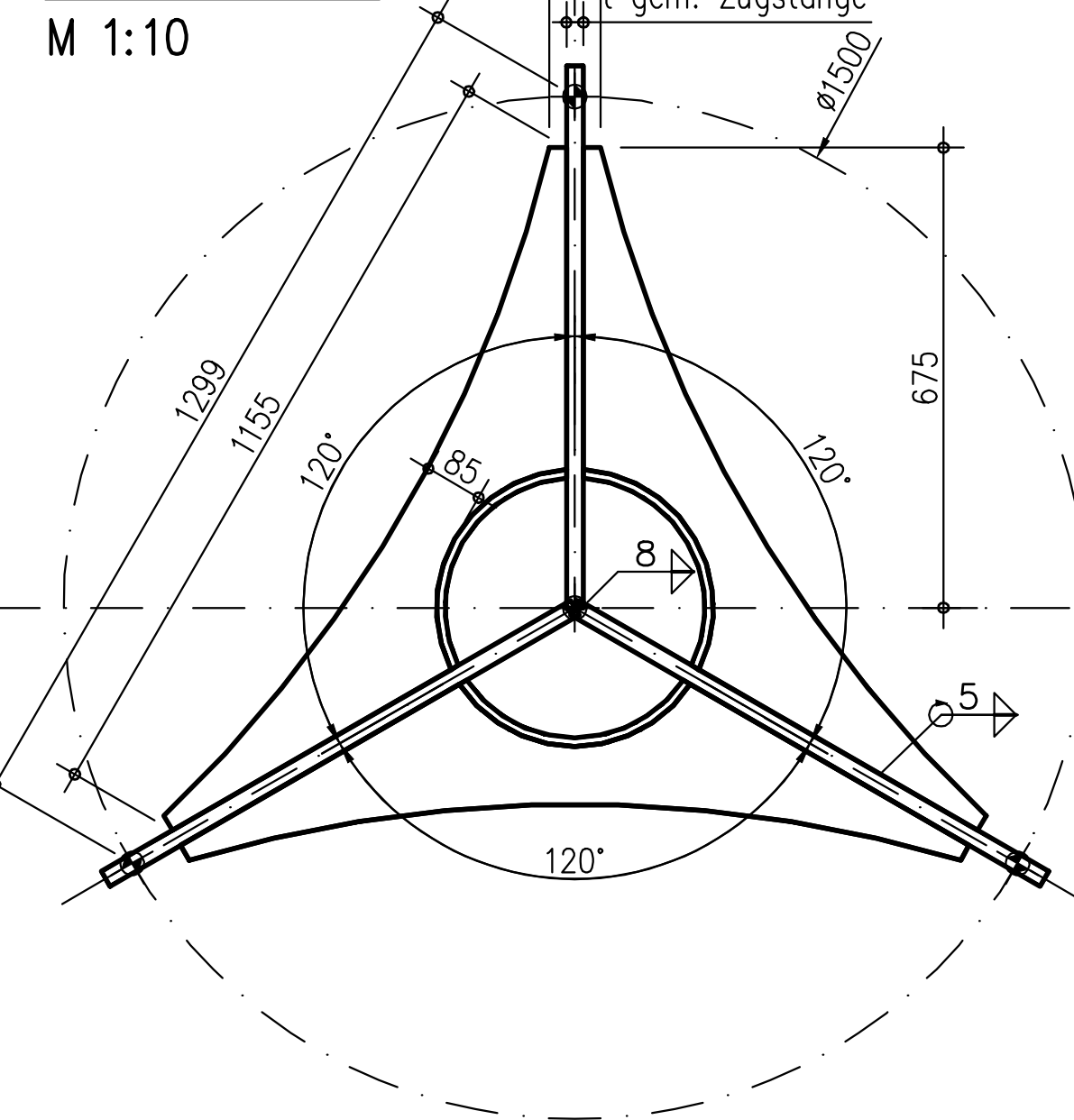
SCHNITT 11



SCHNITT 12



SCHNITT 13



Bolzen ø60 (S355JR verzinkt);
Deckelblech t=10mm;
Sicherungsschraube M8 DIN7991

VORABZUG

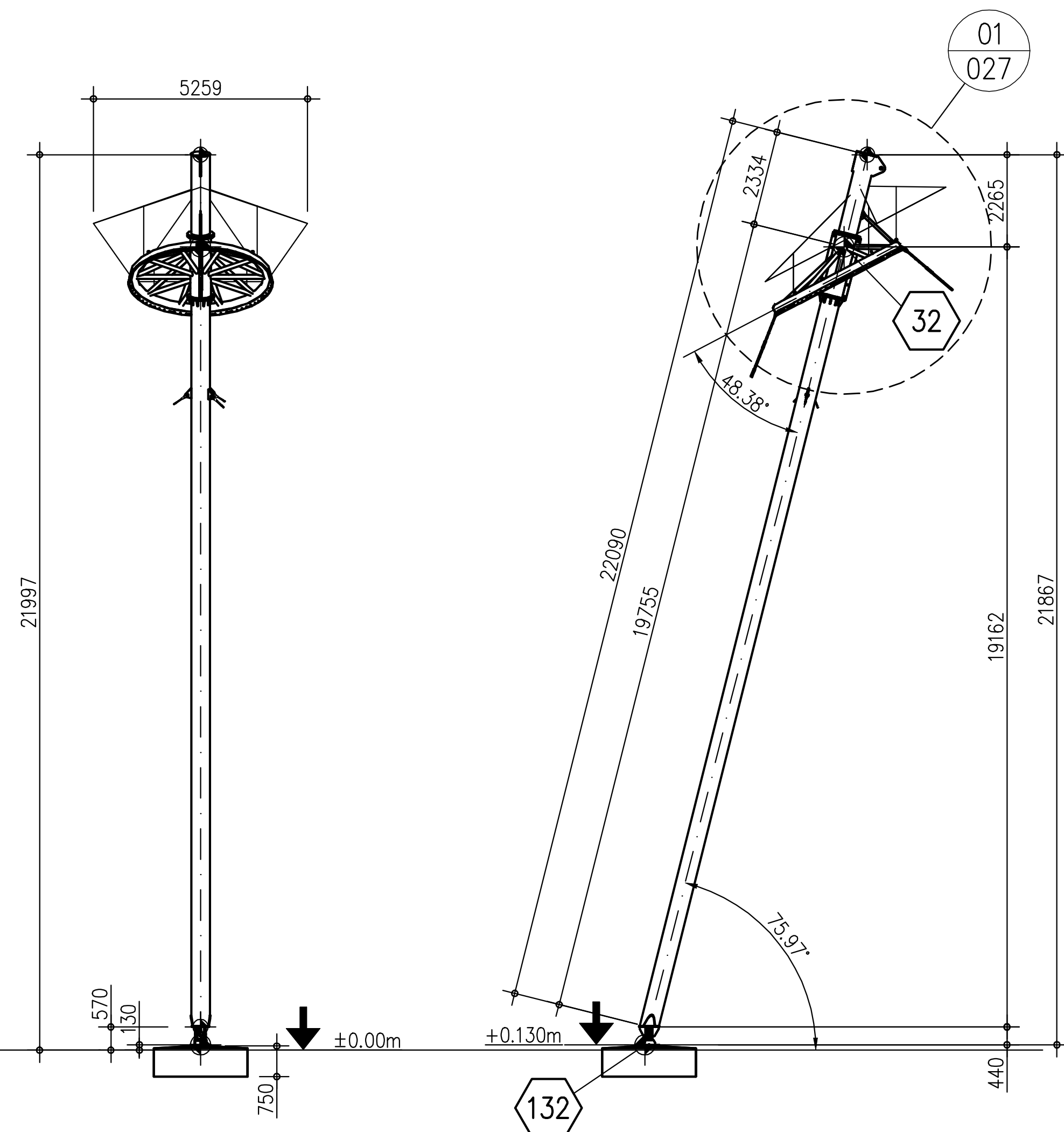
e	
d	
c	
b	
a	
planung/engineering	
IF	
Ingenieurgesellschaft Flächentragwerke Dipl.-Ing. Essrich + Dürr + Dinort	
D-78479 Reichenau-Waldsiedlung, Am Dachberg 3 Tel. 49 (0)7531/927080, email: if-group@t-online.de Fax 49 (0)7531/927081	
Poly-Ned textiel architectuur	
VAN WIJNEN Meer dan bouwen	
baurvhaben/bouwproject	
De Scheg, alles onder een dak Deventer, Nederland	
bauherr/bouwer	
Sportbedrijf Deventer Hunneparkade 94, 7418 BT Deventer	
auftraggeber/opdrachtgever	
Poly-Ned Oostermeeatherand 16, 8332 JZ Steenwijk	
bezeichnung/plan naam	
DRUCKRIEGEL I	
gez	gepr
Bo	m
	1:100/50/10
	datum
	10.12.23
projekt	plan
	rev
	9373 - 025

Diese Zeichnung ist zu lesen zusammen mit Plan 018!
A1 840/590

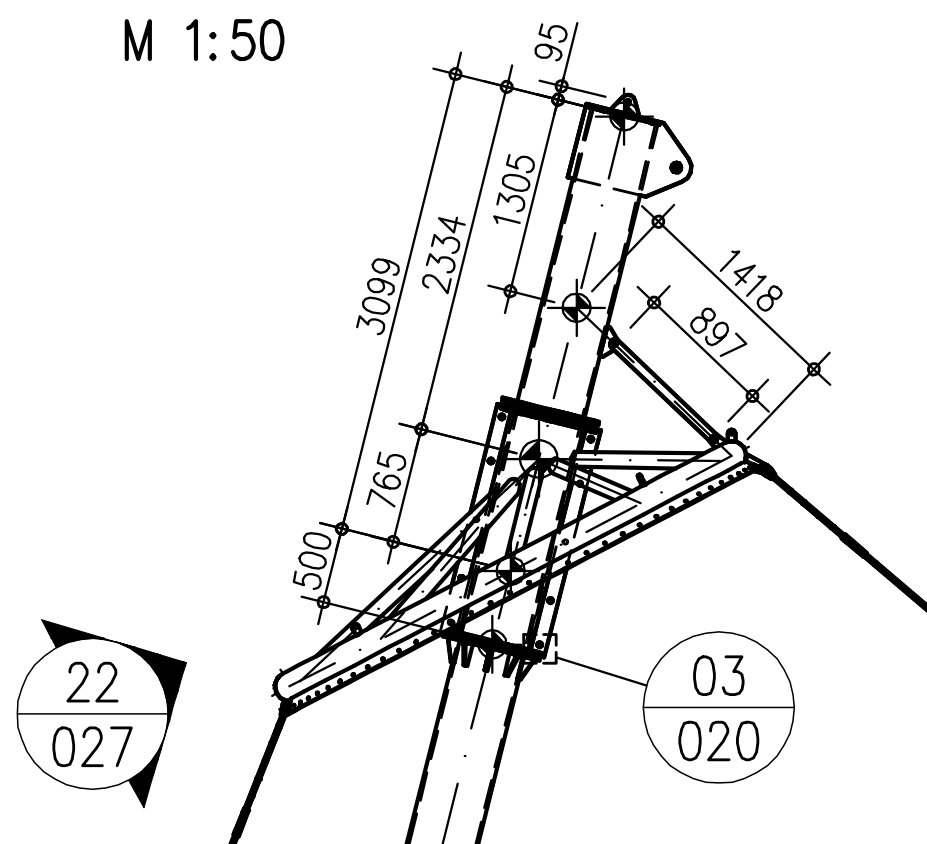
KLEINER PYLON: ZUSAMMENBAU

PROJEKTIONEN

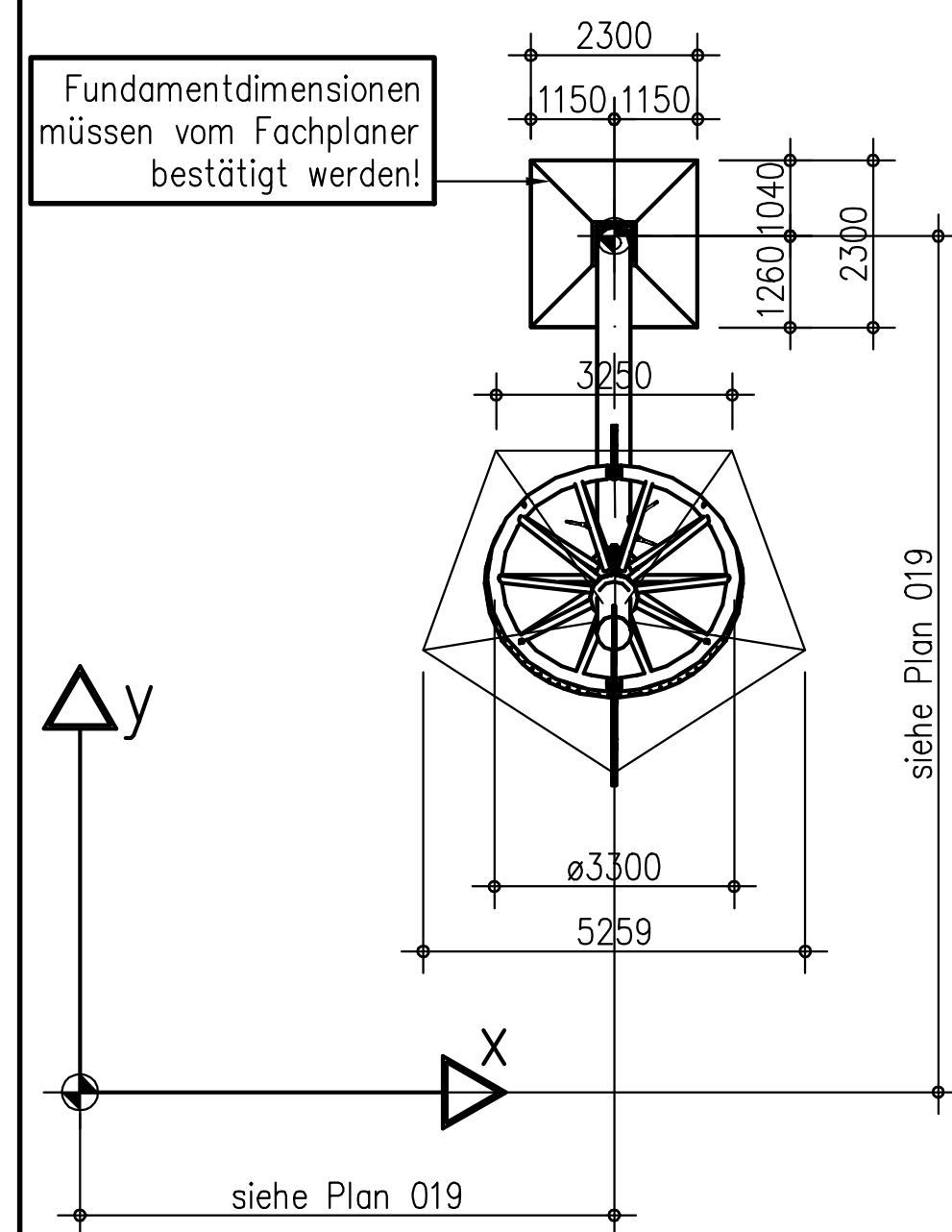
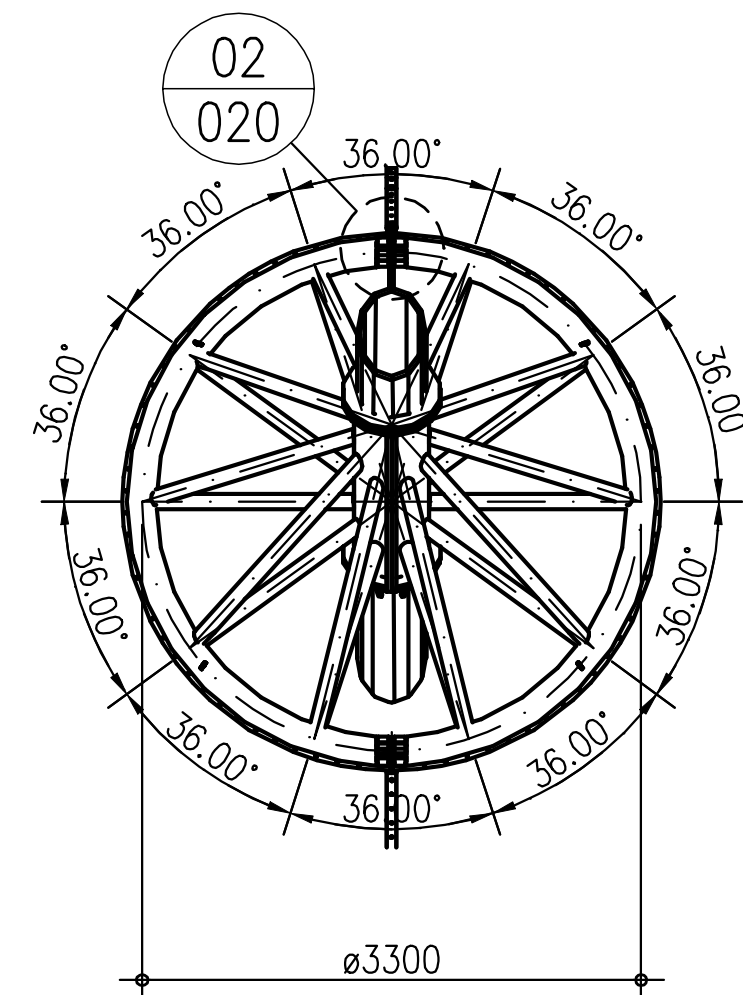
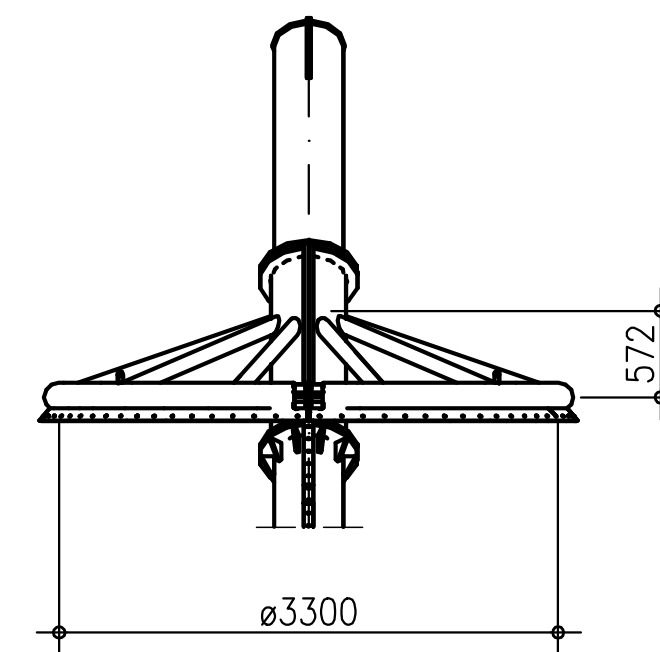
M 1:100



DETAIL 01: HOCHPUNKT
M 1:50



ANSICHT 21: HOCHPUNKT
scale 1:50



VORABZUG 19.01.11

e	
d	
c	
b	
a	

planung/engineering
IF
Ingenieurgesellschaft
Flächentragwerke
Dipl.-Ing. Essrich + Dürr + Dinort
D-78479 Reichenau-Waldsiedlung, Am Dachsberg 3
Tel. 49 (0)7531/927080, email: if-group@t-online.de
Fax 49 (0)7531/927081

Poly-Ned
textiel architectuur

VAN WIJNEN
Meer dan bouwen

bauvorhaben/bouwproject
De Scheg, alles onder een dak
Deventer, Nederland

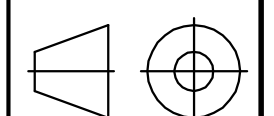
bauherr/bouwer
Sportbedrijf Deventer
Hunneparkade 94, 7418 BT Deventer

auftraggeber/opdrachtgever
Poly-Ned
Oostermeentherand 16, 8332 JZ Steenwijk

bezeichnung/plan naam
**KLEINER PYLON:
ZUSAMMENBAU**

gez	gepr	m	datum
Bo		1:100/50	19.01.11

Diese Zeichnung ist zu lesen
zusammen mit Plan 018!!

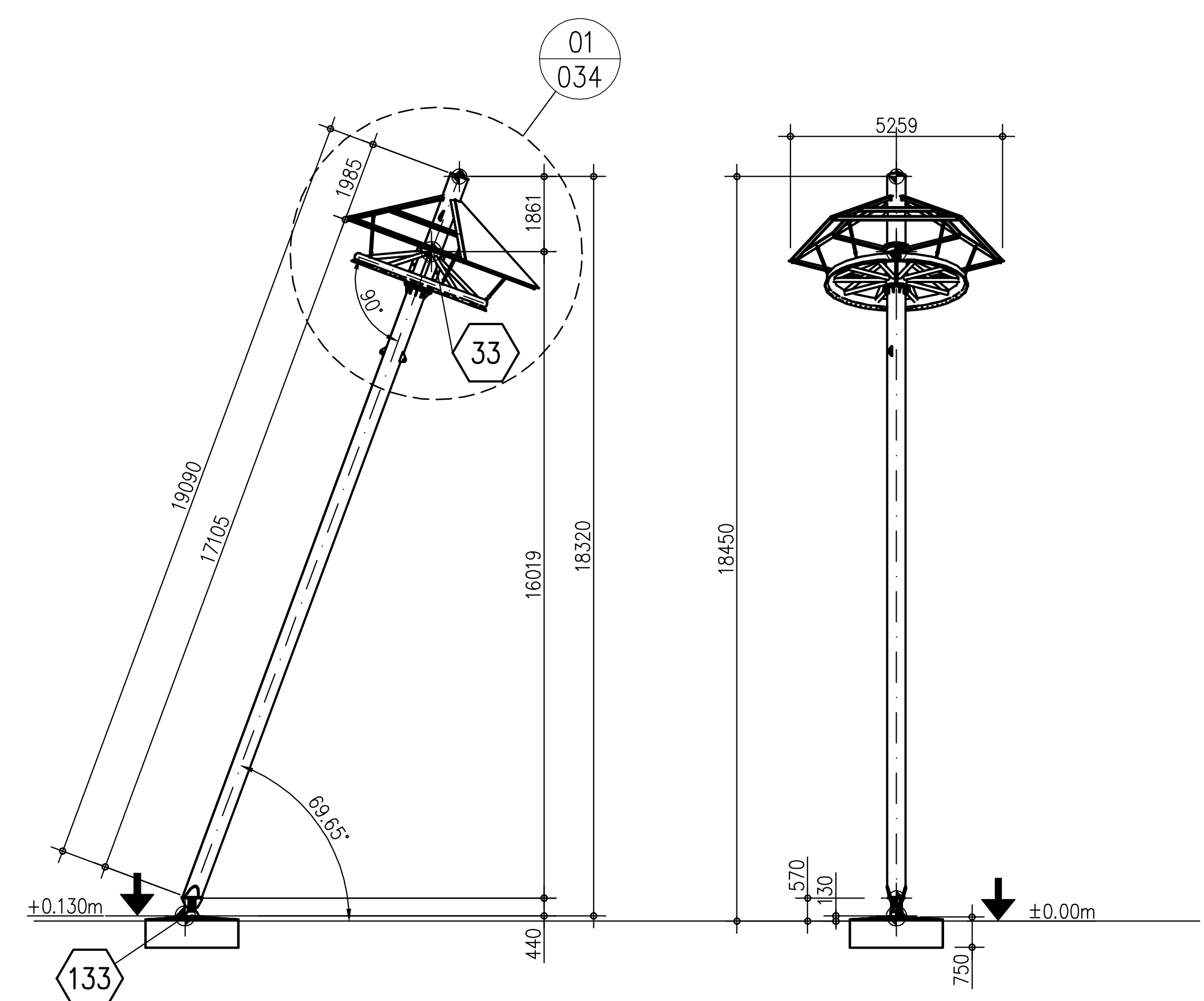


projekt plan rev
9373 - 027

ÄUSSERER PYLON: ZUSAMMENBAU

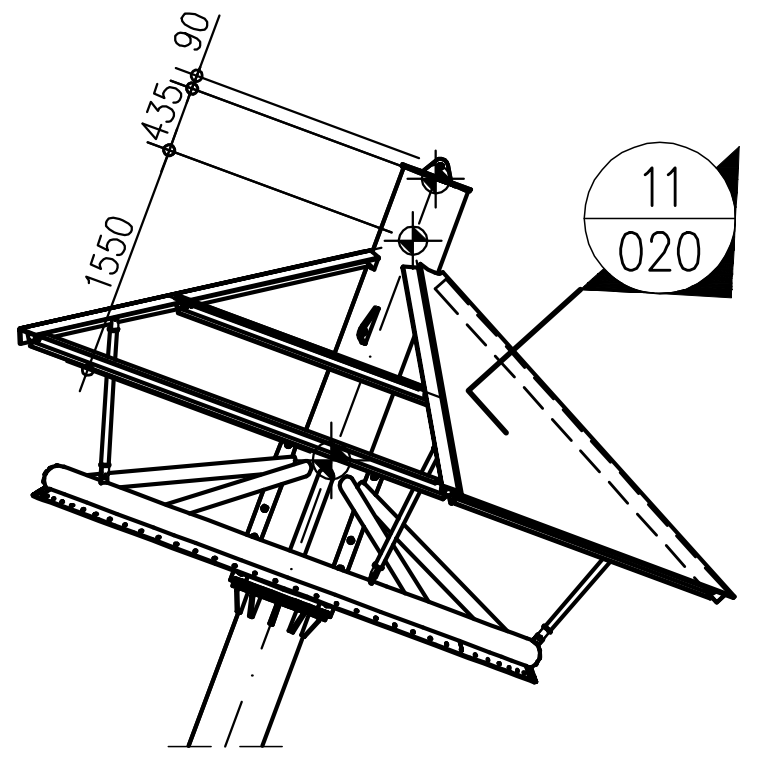
PROJEKTIONEN

M 1:100



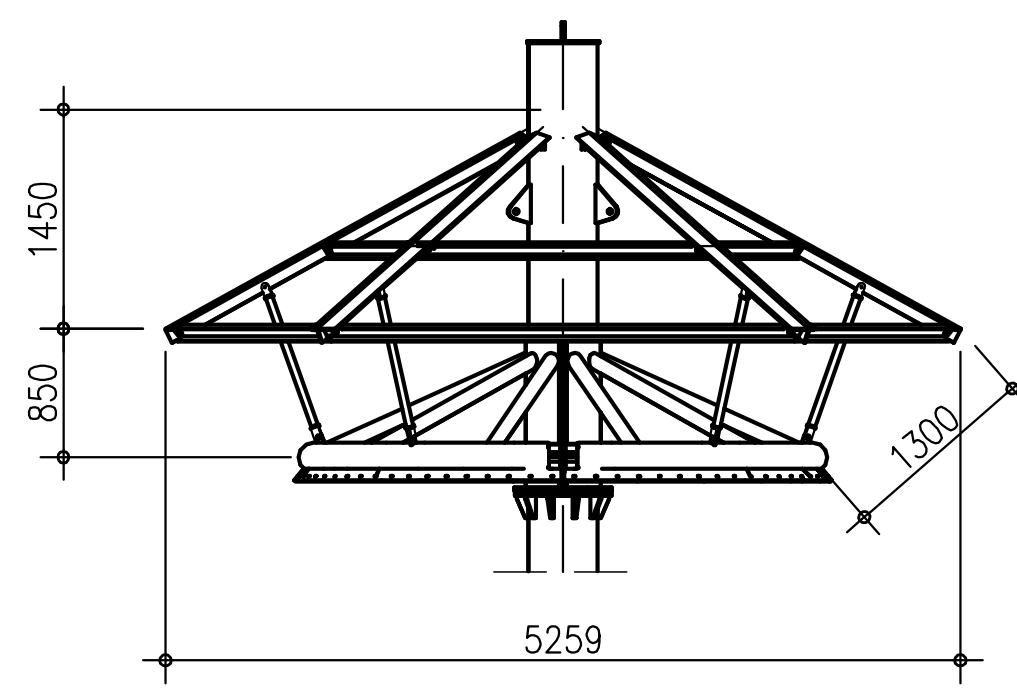
DETAIL 01: HAUBE

M 1:50

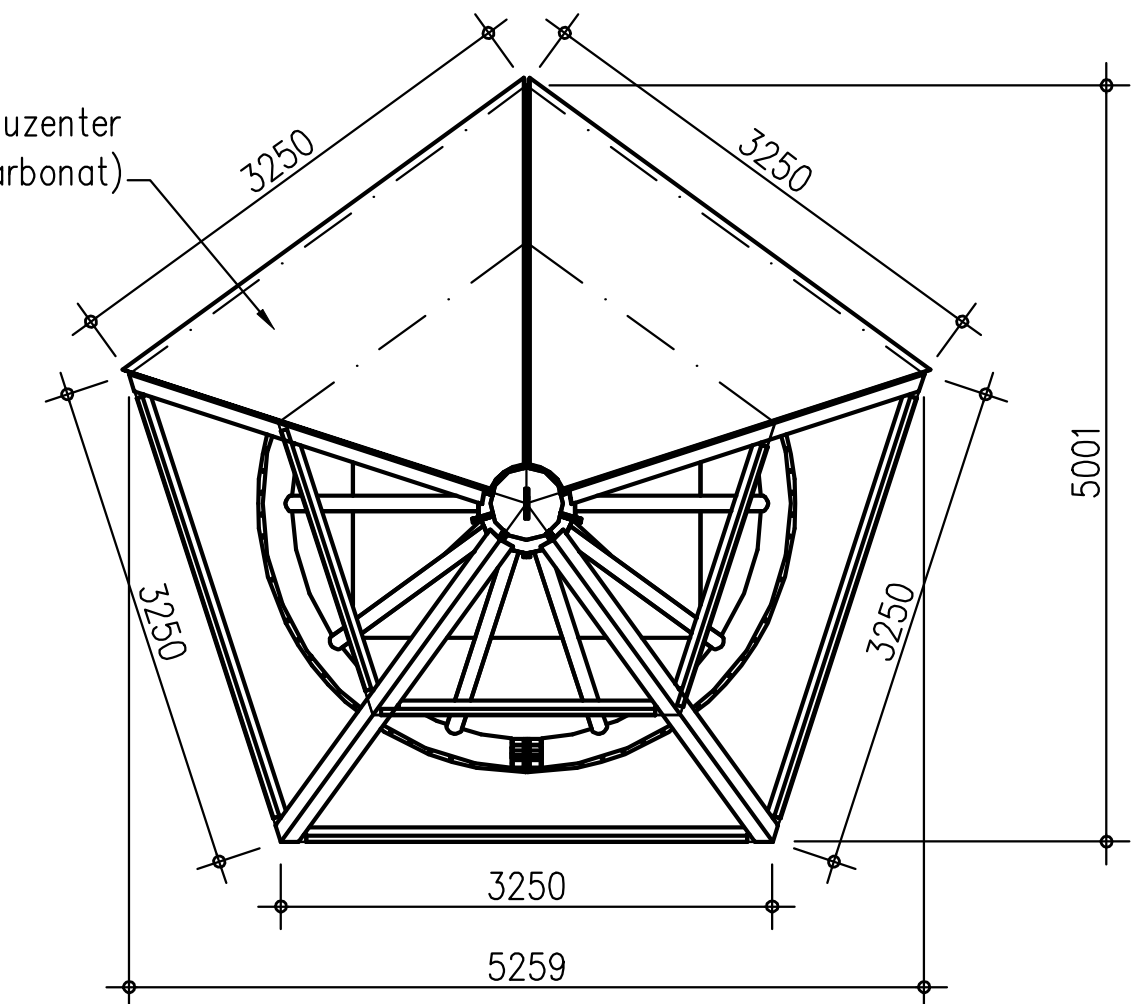


ANSICHT 21: HAUBE

scale 1:50

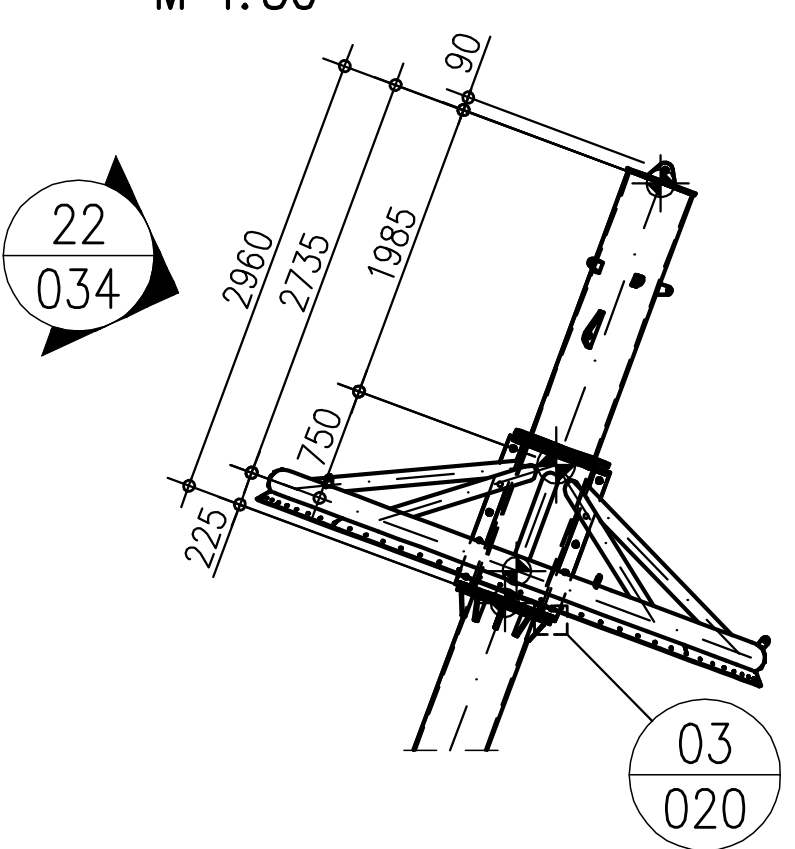


Abdeckung transluzenter Kunststoff (z.B. Polycarbonat)



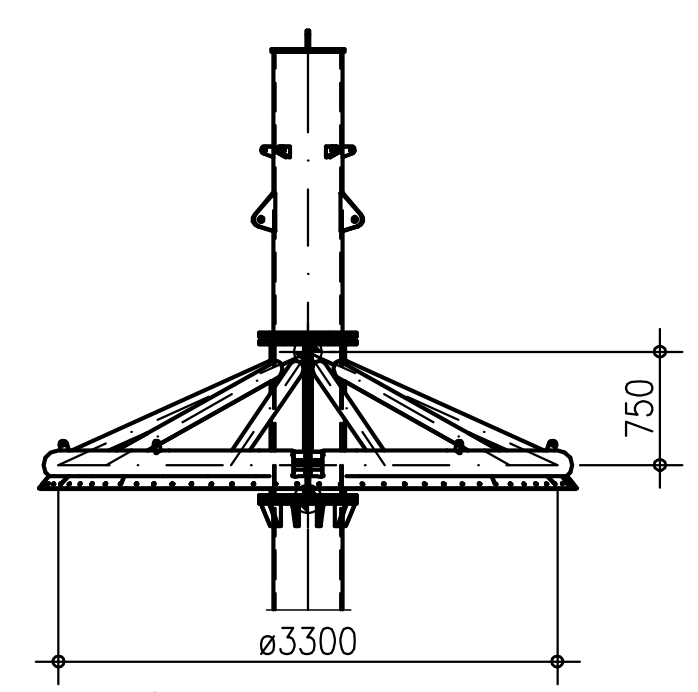
DETAIL 01: HOCHPUNKT

M 1:50

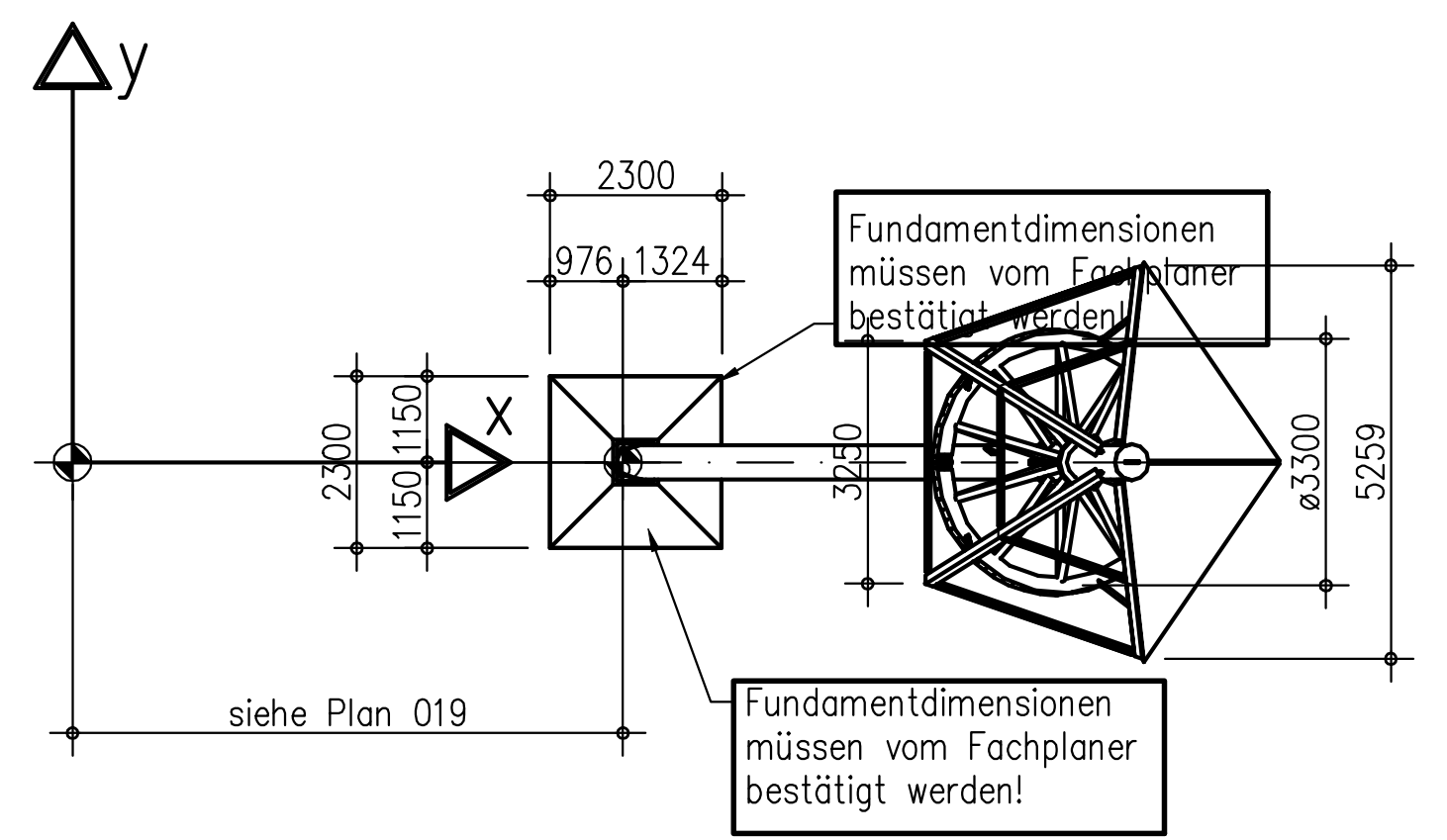
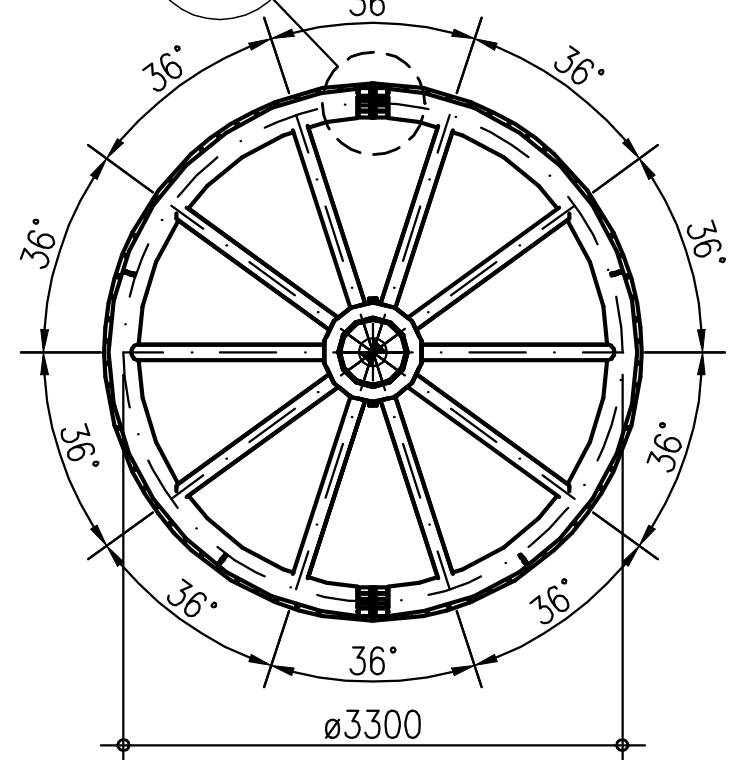


ANSICHT 21: HOCHPUNKT

scale 1:50



Ähnlich 02
020 Jedoch ohne Anschluss der Klemmleiste



VORABZUG 19.01.11

e	
d	
c	
b	
a	

planung/engineering

IF
Ingenieurgesellschaft
Flächentragwerke
Dipl.-Ing. Essrich + Dürr + Dinort
D-78479 Reichenau-Waldsiedlung, Am Dachsberg 3
Tel. 49 (0)7531/927080, email: if-group@t-online.de
Fax 49 (0)7531/927081

Poly-Ned
textiel architectuur

VAN WIJNEN
Meer dan bouwen

bauvorhaben/bouwproject
De Scheg, alles onder een dak
Deventer, Nederland

bauherr/bouwer
Sportbedrijf Deventer
Hunneparkade 94, 7418 BT Deventer

auftraggeber/opdrachtgever
Poly-Ned
Oostermeentherand 16, 8332 JZ Steenwijk

bezeichnung/plan naam
**ÄUSSERER PYLON:
ZUSAMMENBAU**

gez Bo	gepr m	1:100/50	datum 19.01.11
-----------	-----------	----------	-------------------

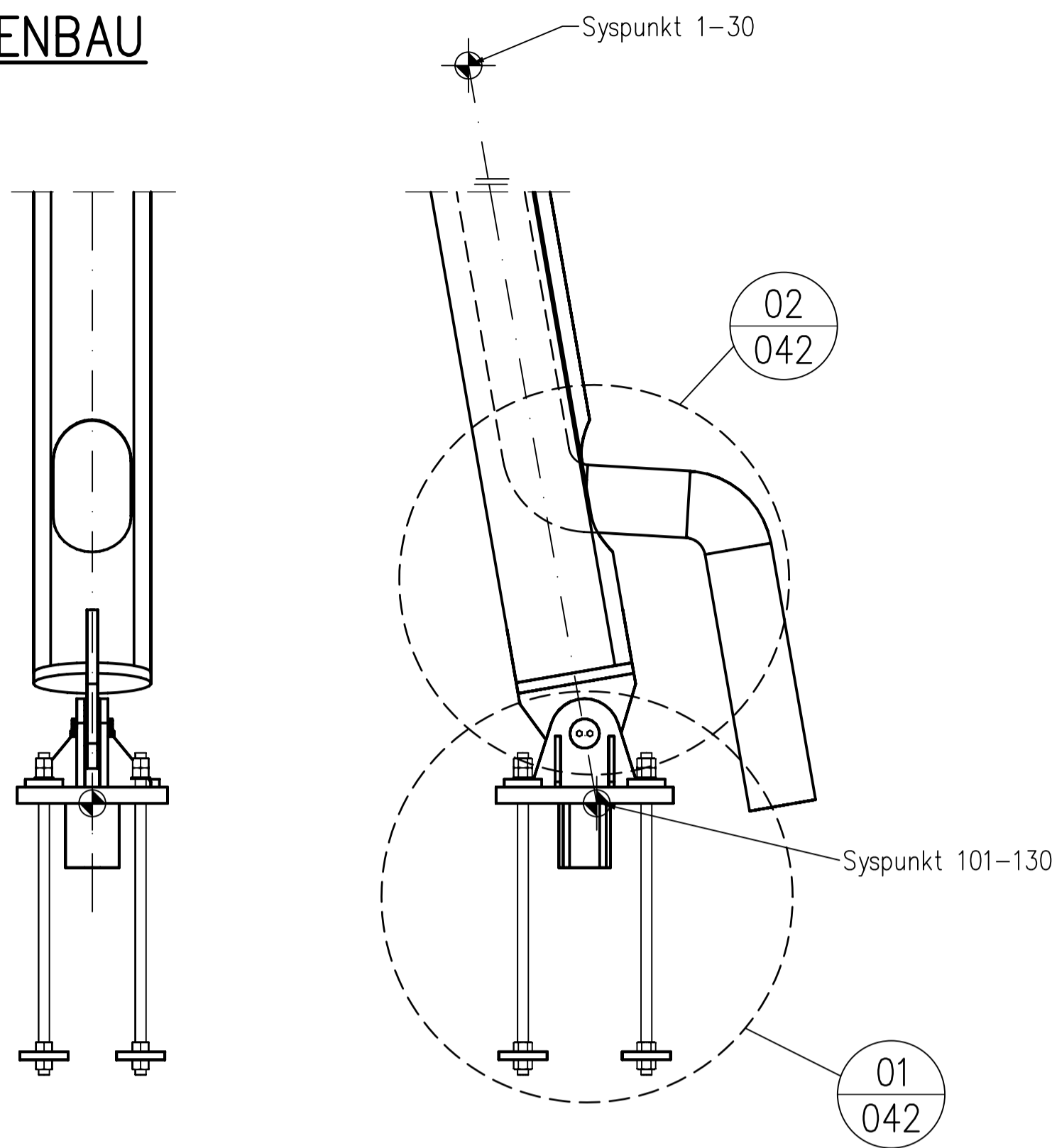
Diese Zeichnung ist zu lesen zusammen mit Plan 018!!

projkt plan rev
9373 - 034

RANDSTÜTZEN-STÜTZENFUSS

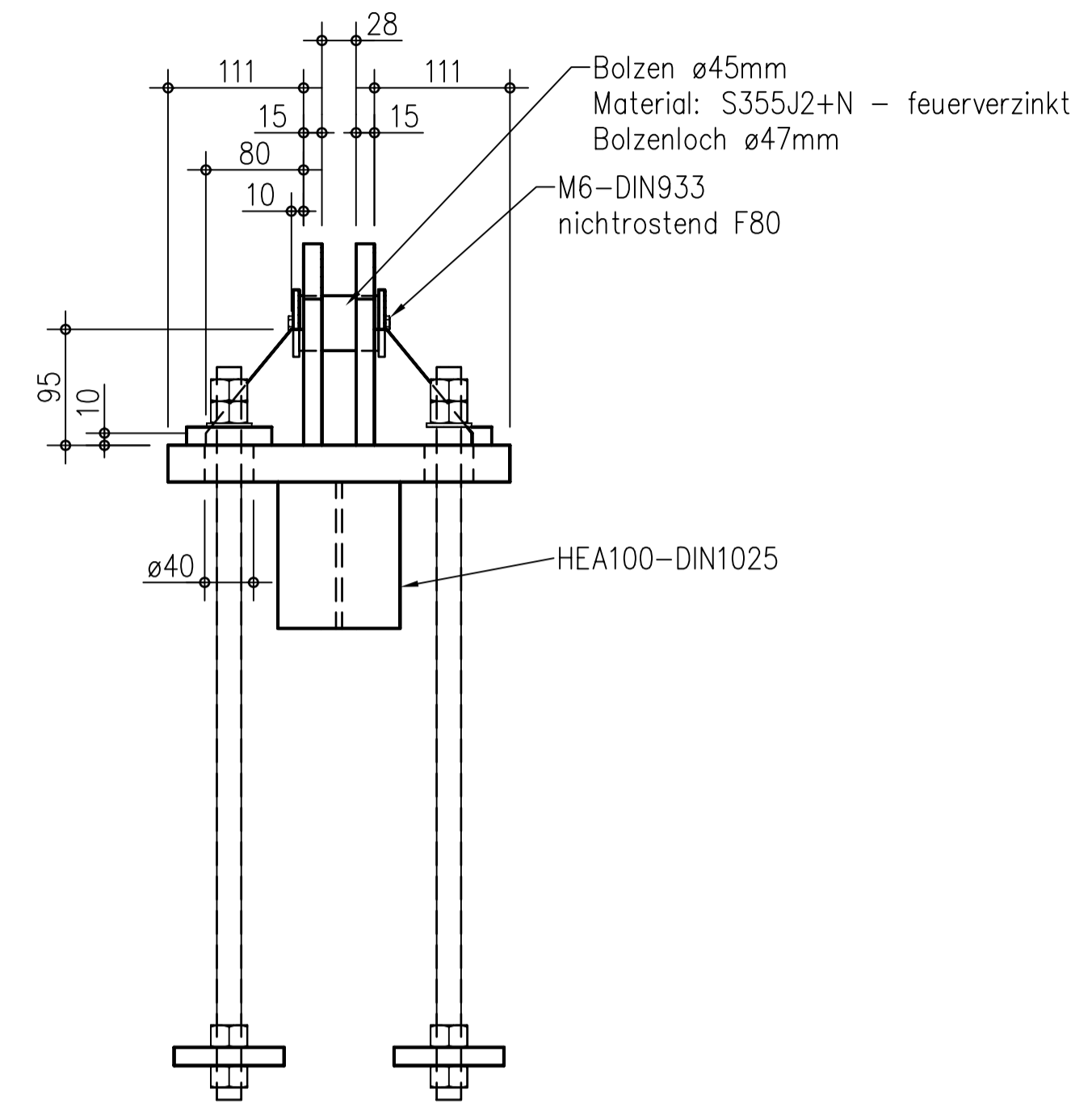
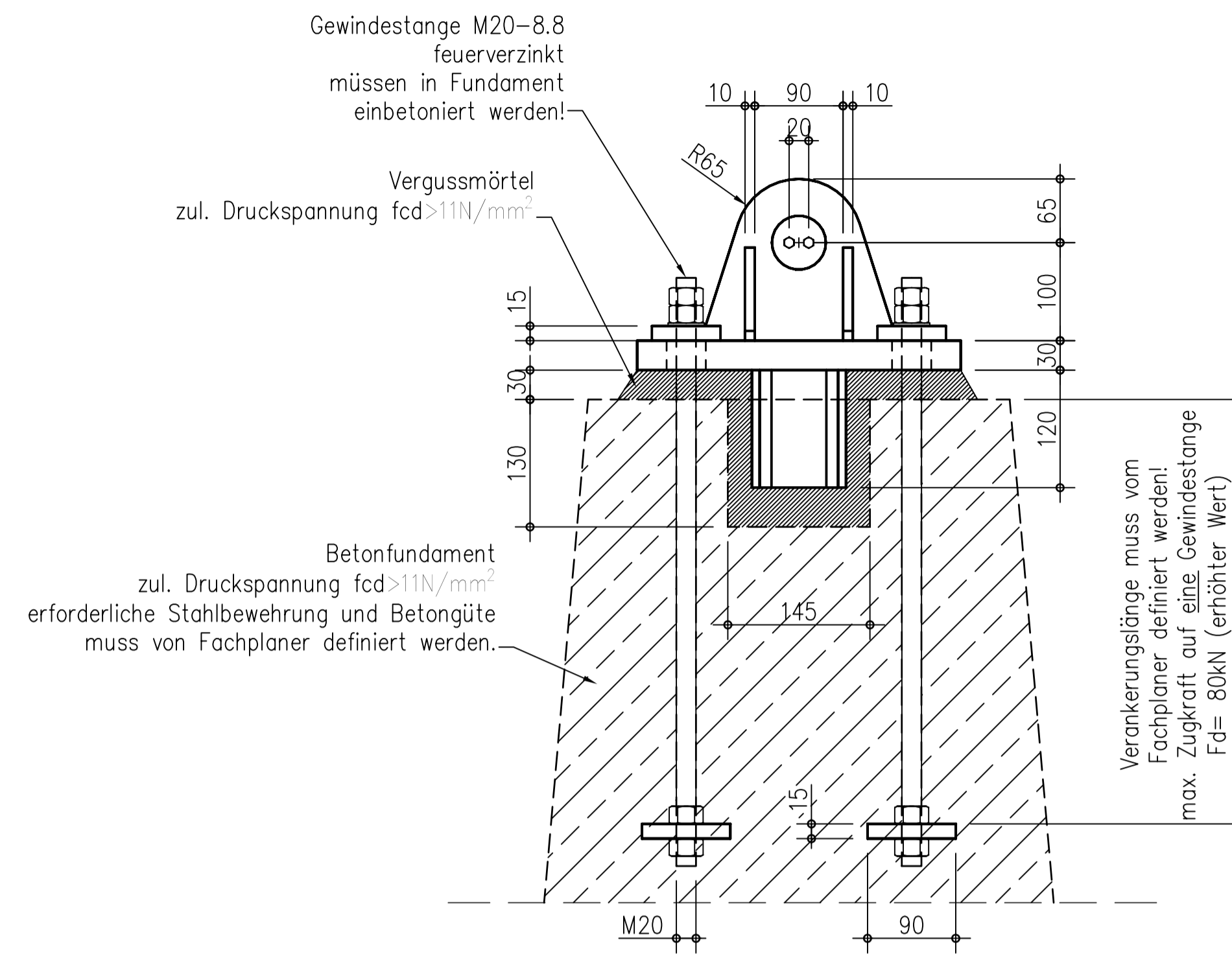
ZUSAMMENBAU

M 1:10



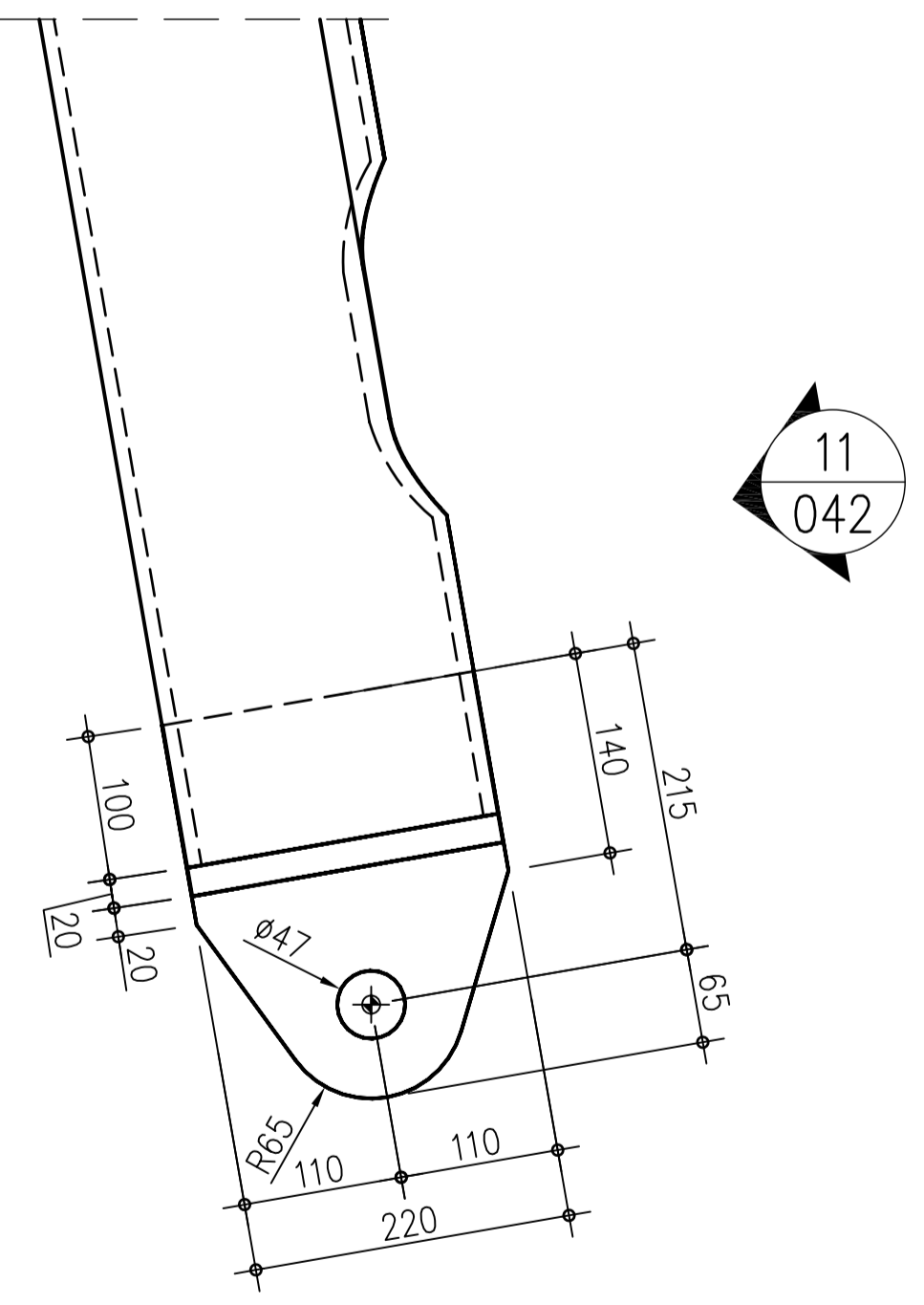
DETAIL 01

M 1:5



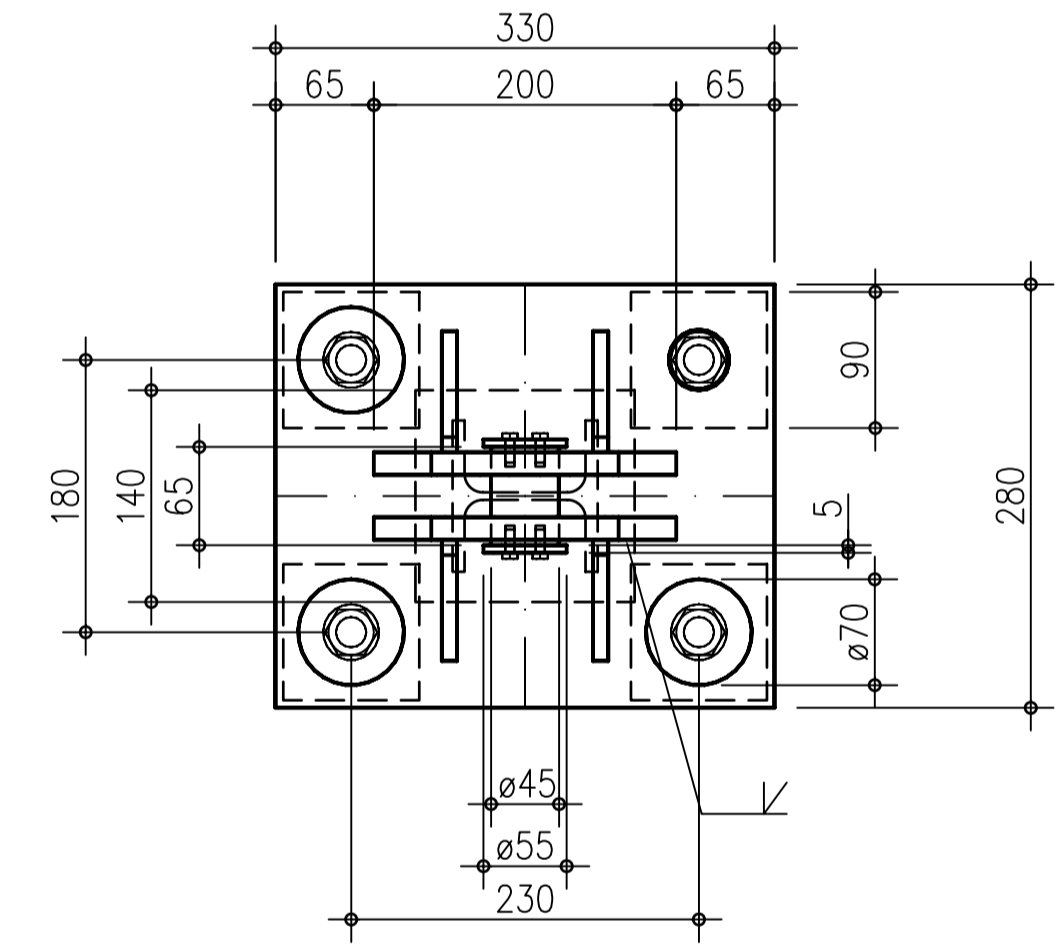
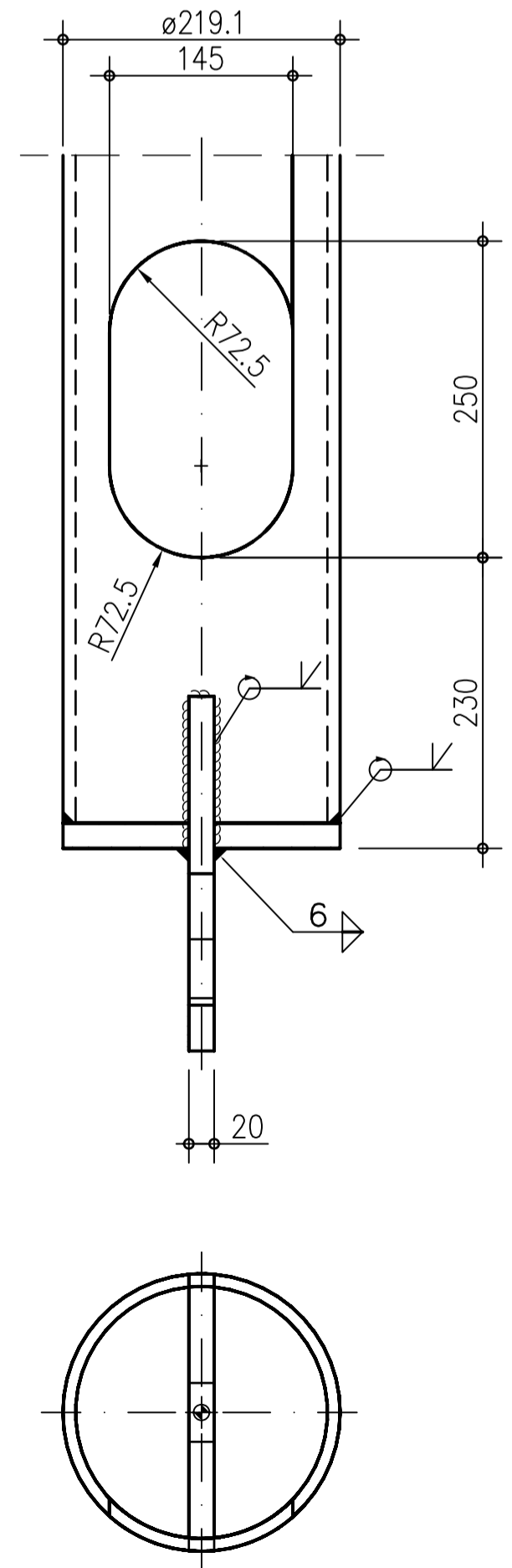
DETAIL 02

M 1:5



ANSICHT 11

M 1:10



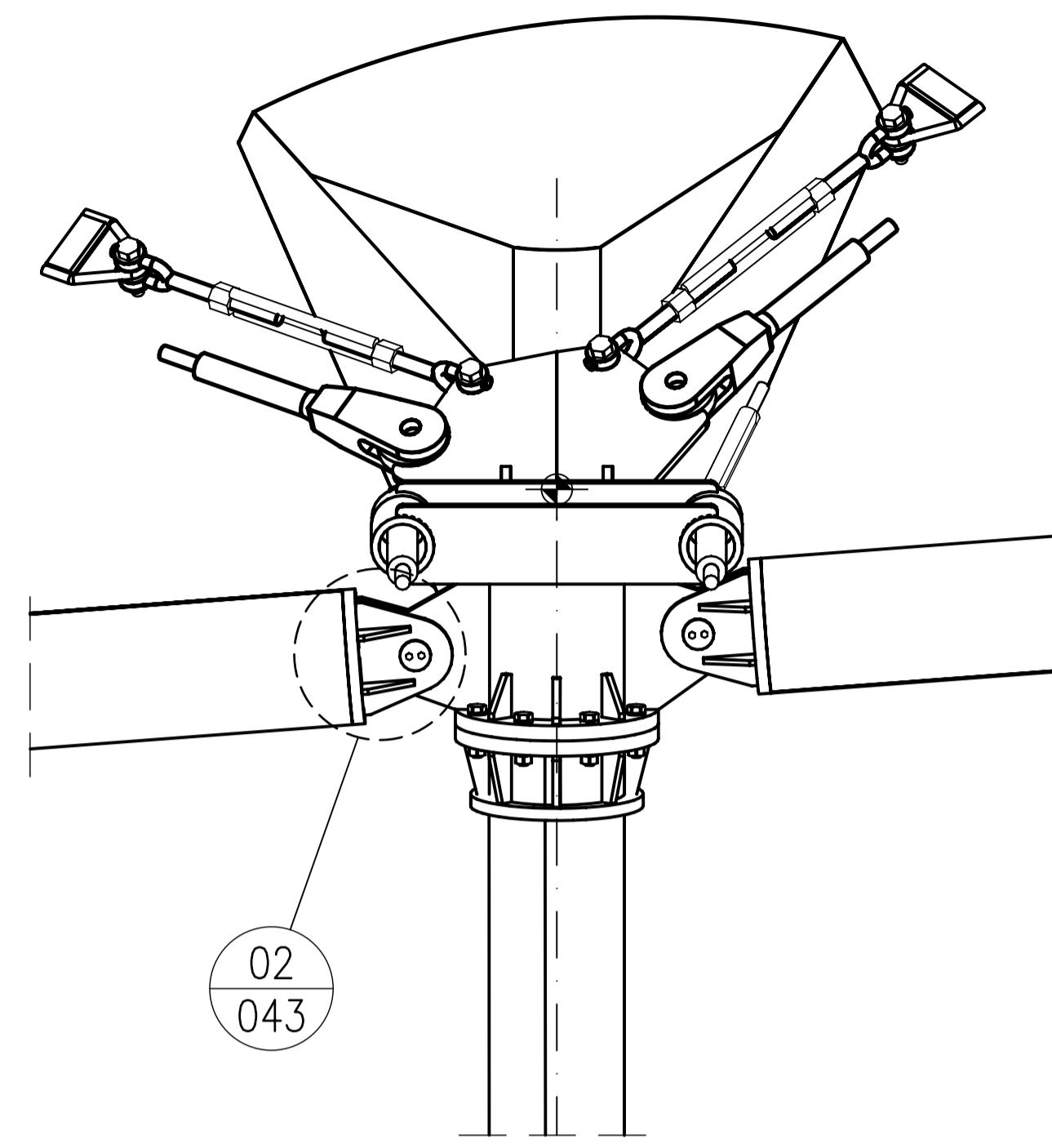
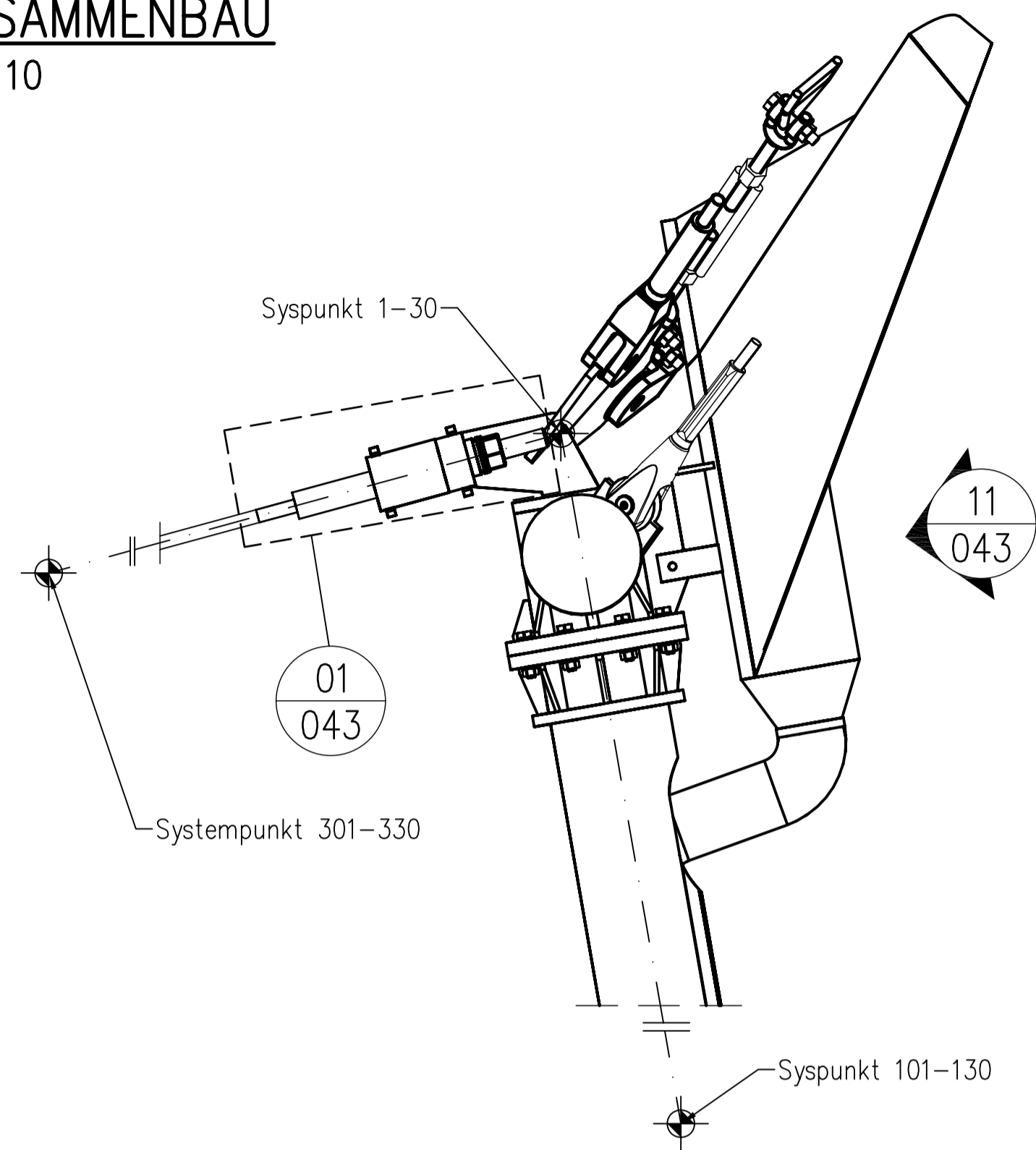
Vorabzug

e	
d	
c	
b	
a	
planung/engineering	
IF Ingenieurgemeinschaft Flächentragwerke Dipl.-Ing. Essrich + Dürr + Dinort D-78479 Reichenau-Waldsiedlung, Am Dachsberg 3 Tel. 49 (0)7531/927080, email: if-group@t-online.de Fax 49 (0)7531/927081	
Poly-Ned textiel architectuur	
VAN WIJNEN Meer dan bouwen	
bauvorhaben/bouwproject	
De Scheg, alles onder een dak	
Deventer, Nederland	
bauherr/bouwer	
Sportbedrijf Deventer	
Hunneperkade 94, 7418 BT Deventer	
auftraggeber/opdrachtgever	
Poly-Ned	
Oostermeentherand 16, 8332 JZ Steenwijk	
bezeichnung/plan naam	
RANDSTÜTZEN	
STÜTZENFUSS	
gez	datum
Vog	12.01.11
projekt	plan
9373	-042
	rev

RANDSTÜTZEN-ANSCHLUSS ABSPANNKABEL&QUERROHR

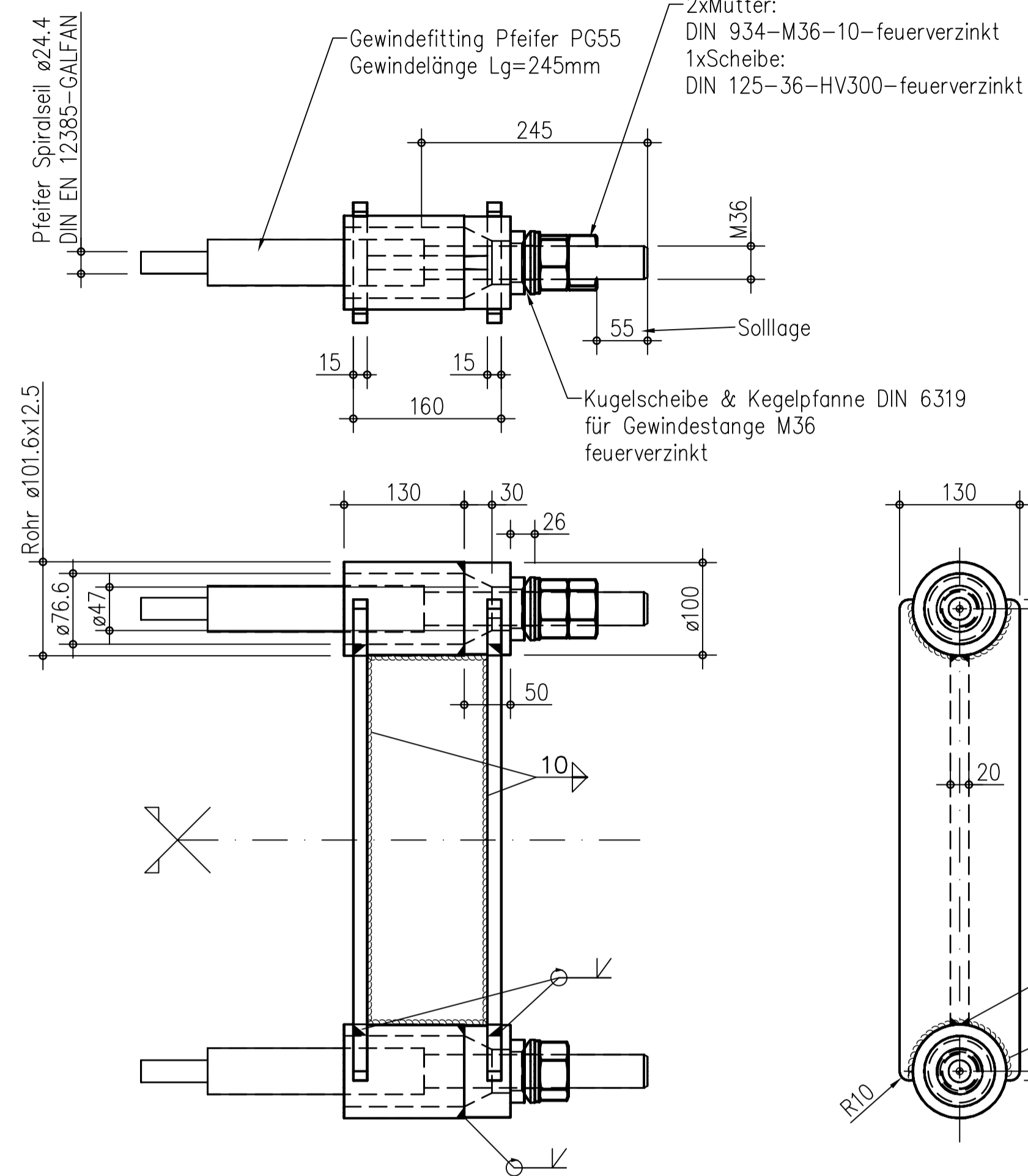
ZUSAMMENBAU

M 1:10

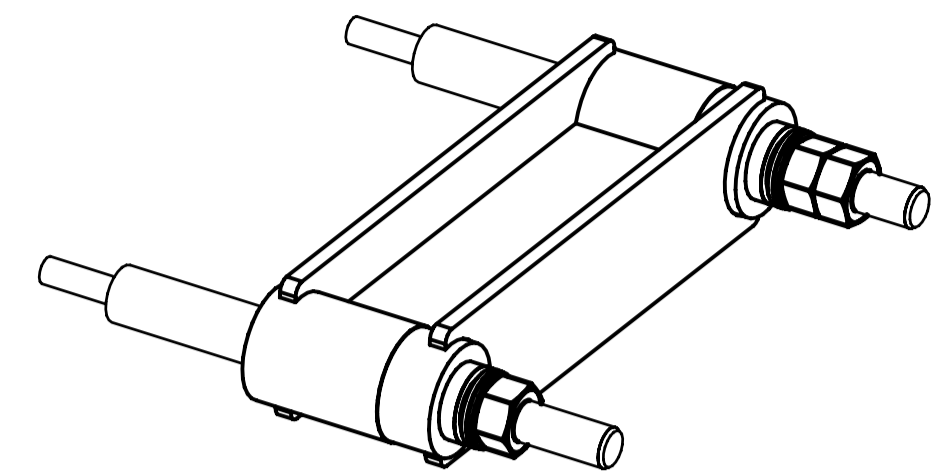


DETAIL 01

M 1:5 Detail hier horizontal ausgerichtet dargestellt.

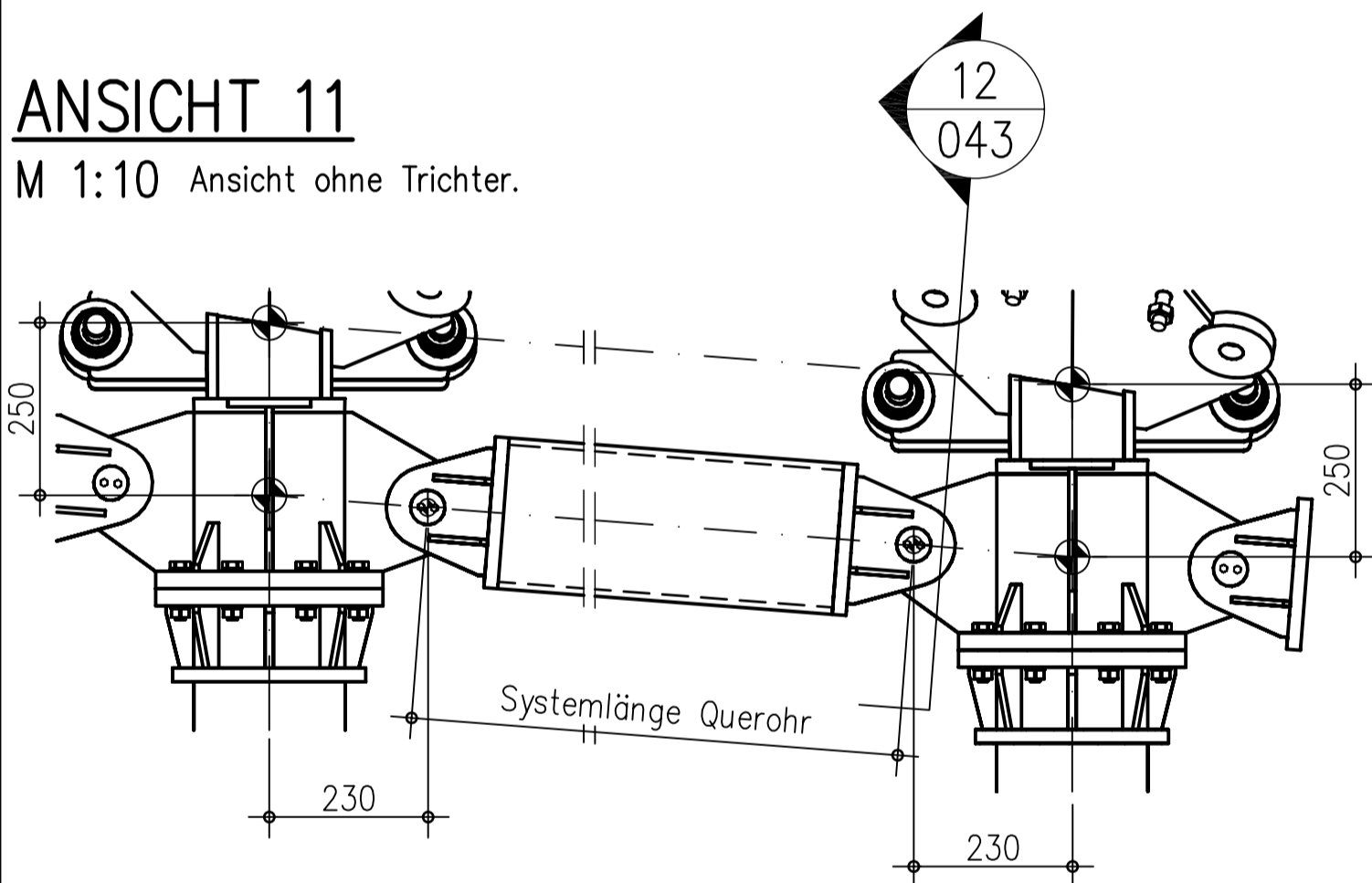


3D-ANSICHT



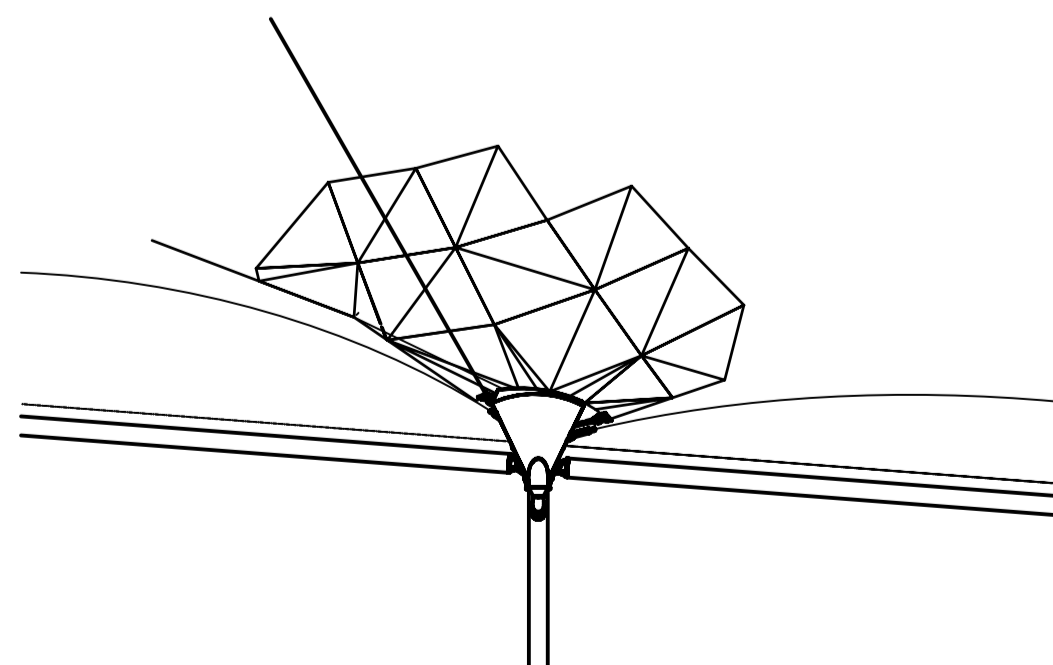
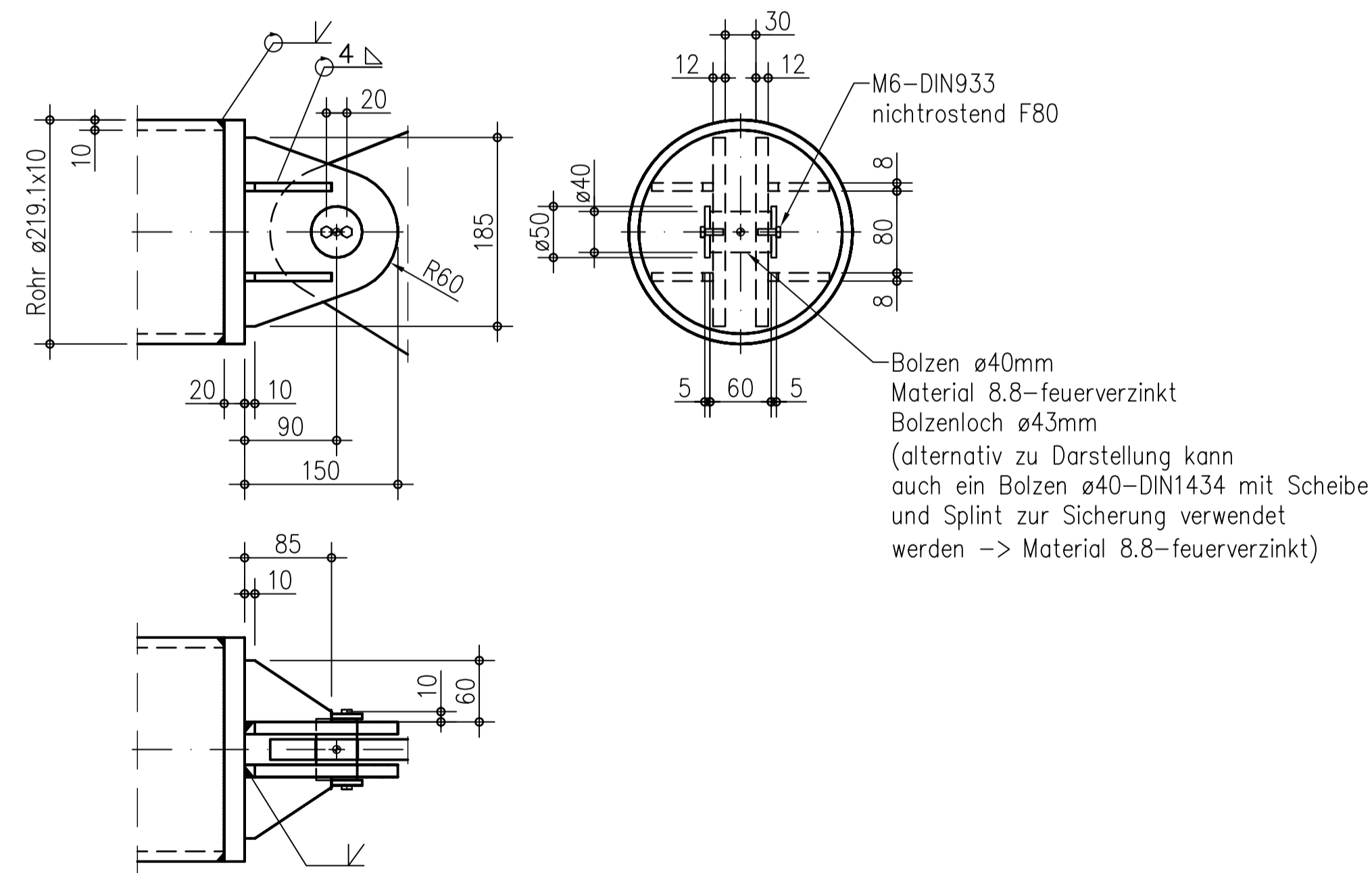
ANSICHT 11

M 1:10 Ansicht ohne Trichter.



DETAIL 02

M 1:5 Detail hier horizontal ausgerichtet dargestellt.



Vorabzug

a	
d	
e	
b	
a	

planung/engineering

IF
Ingenieurgesellschaft
Flächenträgerwerke
Dipl.-Ing. Essrich + Dürr + Dinort
D-78479 Reichenau-Waldsiedlung, Am Dachsberg 3
Tel. 49 (0)7531/927080, email: if-group@t-online.de
Fax 49 (0)7531/927081

Poly-Ned
textiel architectuur

VAN WIJNEN
Meer dan bouwen

bauvorhaben/bouwproject
De Scheg, alles onder een dak
Deventer, Nederland

bauherr/bouwer
Sportbedrijf Deventer
Hunneperkade 94, 7418 BT Deventer

auftraggeber/opdrachtgever
Poly-Ned
Oostermeentherand 16, 8332 JZ Steenwijk

bezeichnung/plan naam
**RANDSTÜTZEN
ANSCHLUSS
ABSPANNKABEL&QUERROHR**

gez Vog m 1:5 / 1:10 datum 12.01.11

projekt plan rev
9373 - 043