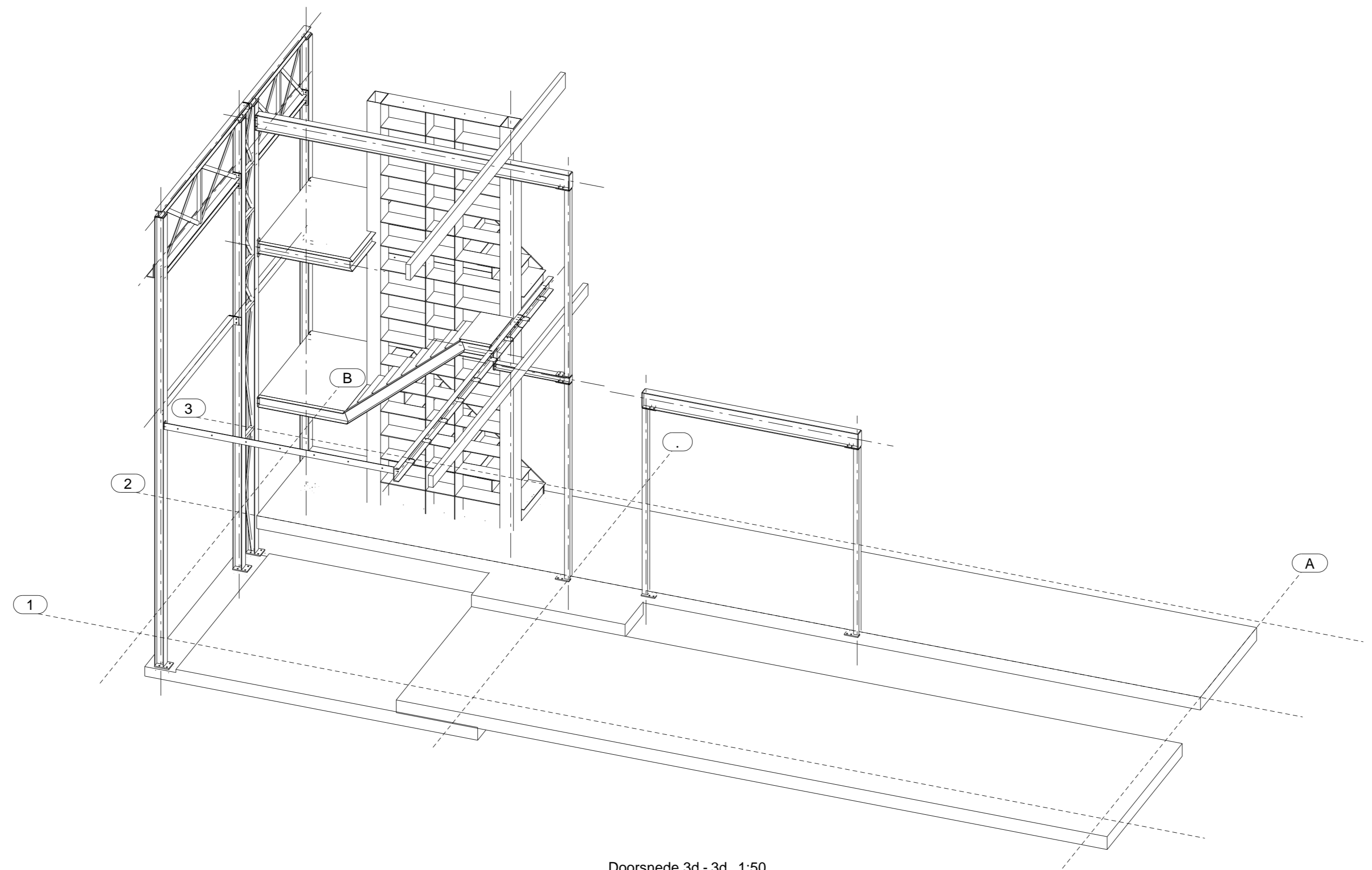
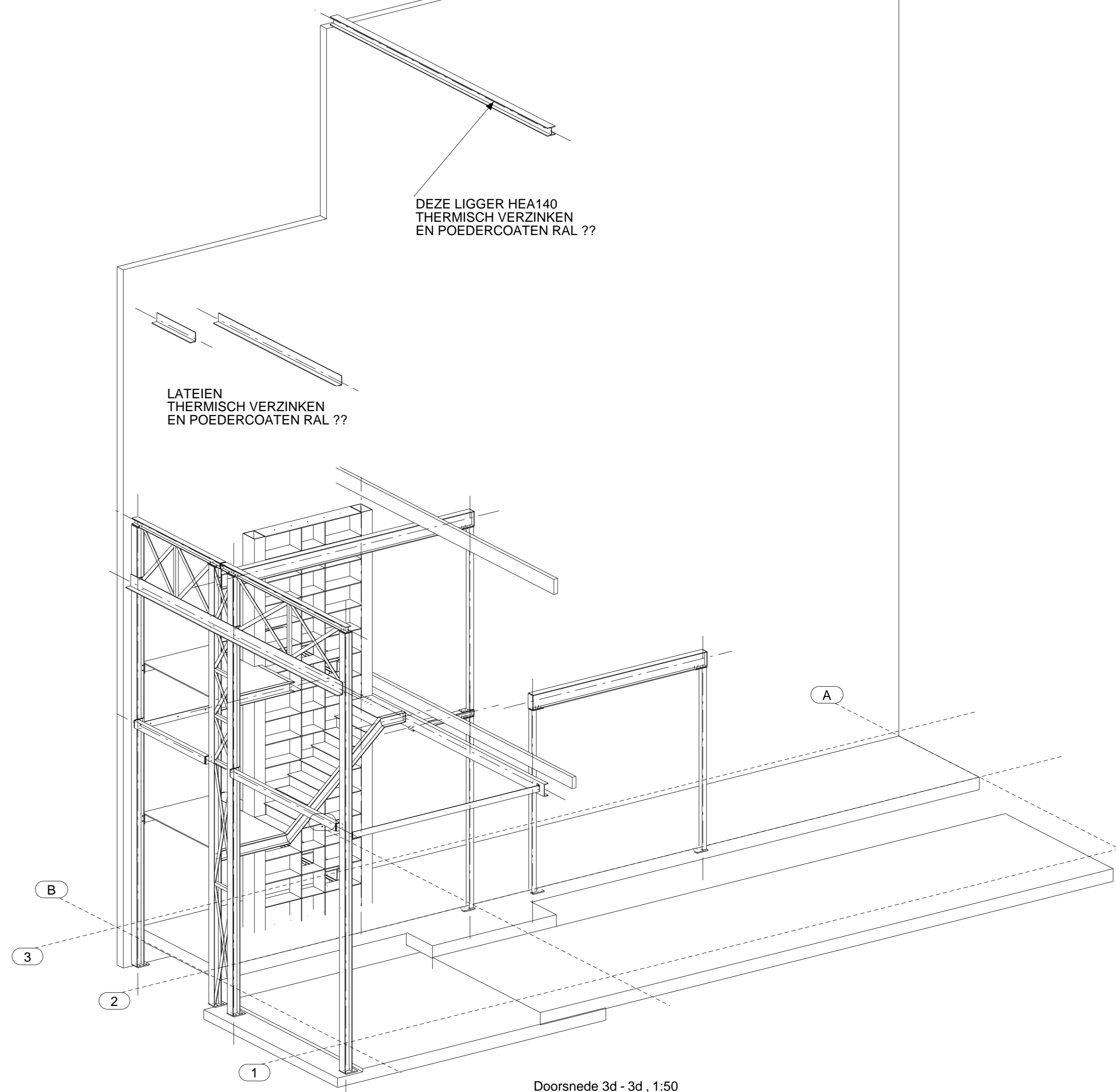


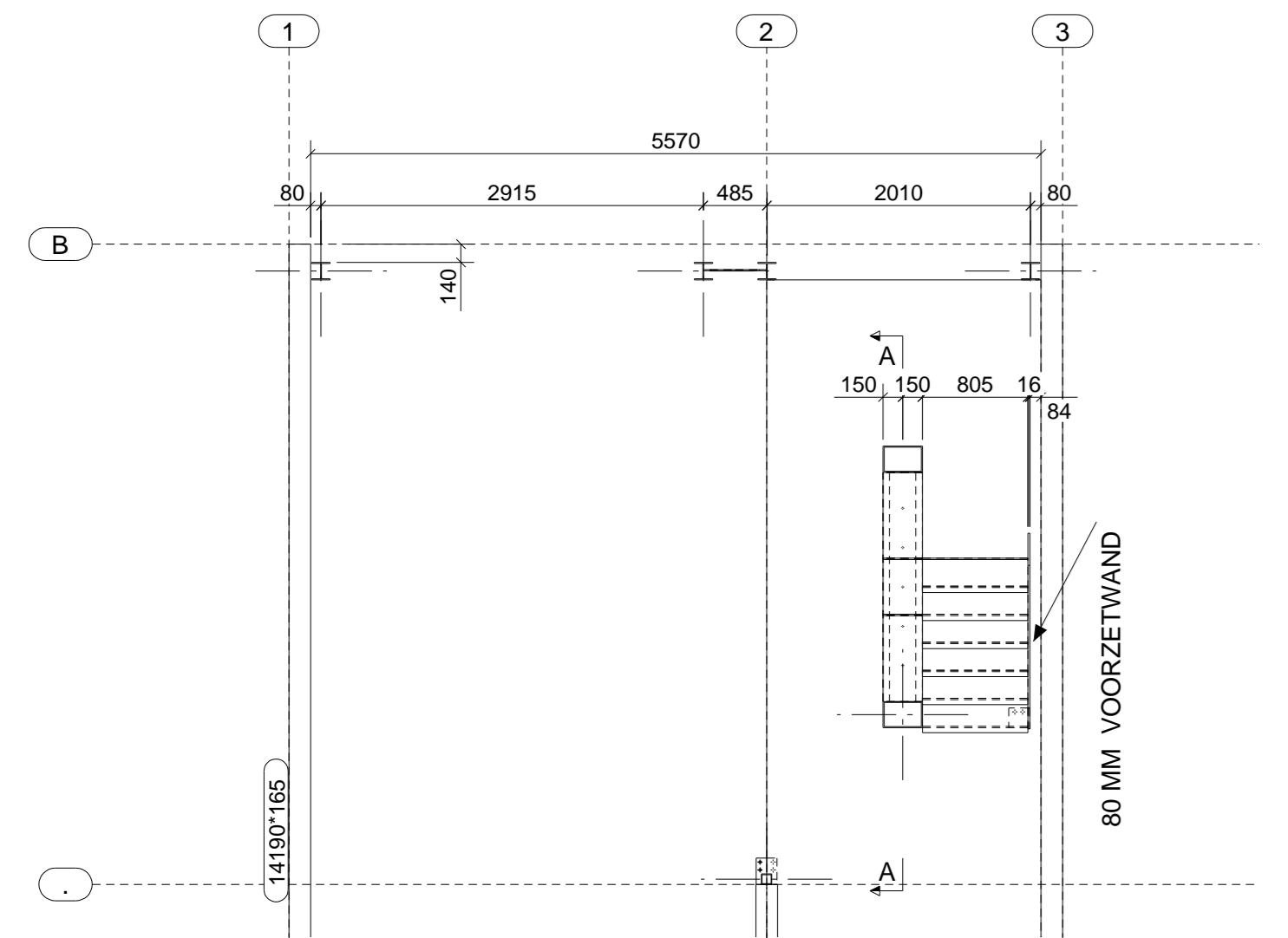
Doorsnede 3d - 3d, 1:50



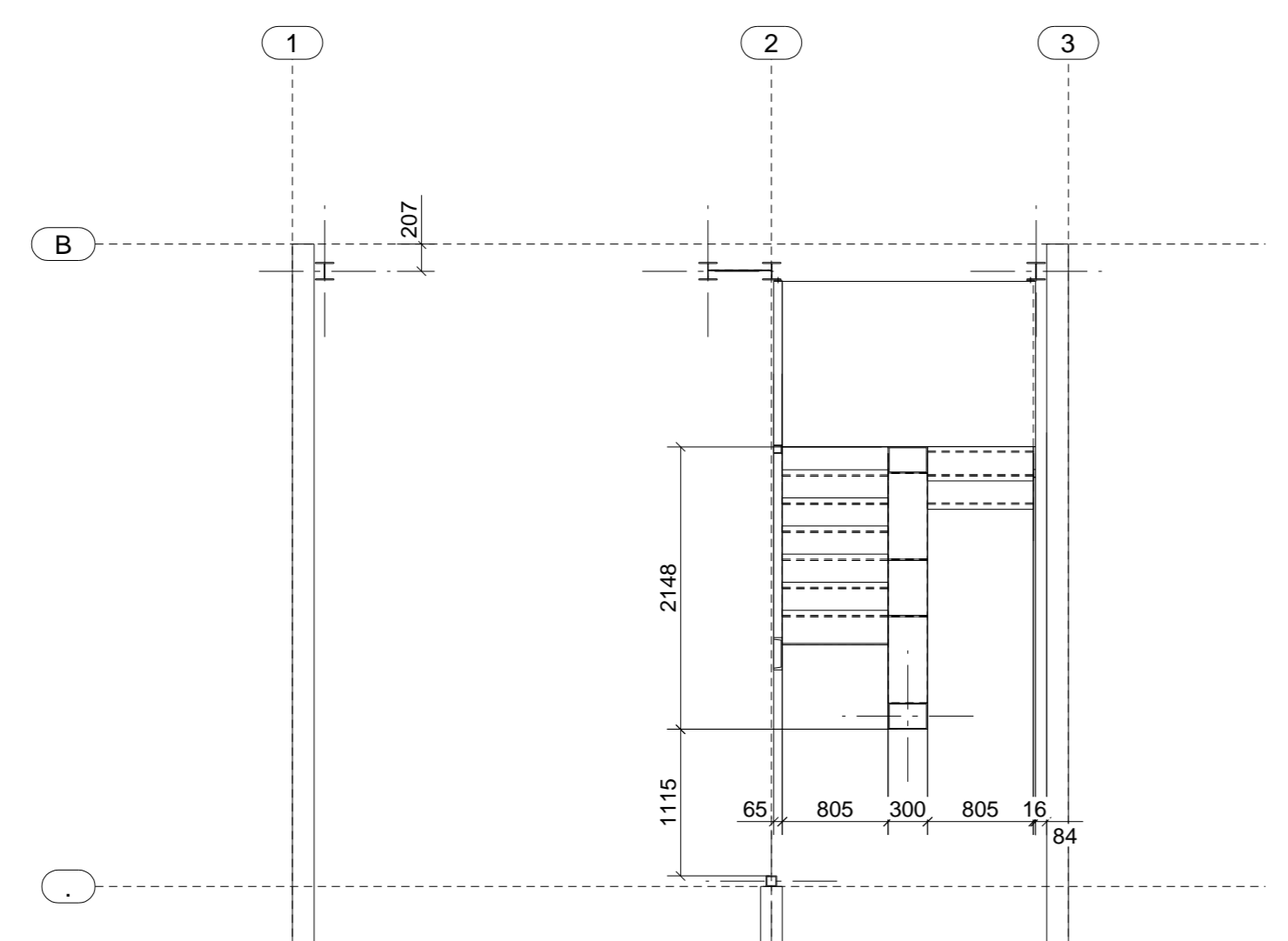
Doorsnede 3d - 3d, 1:50



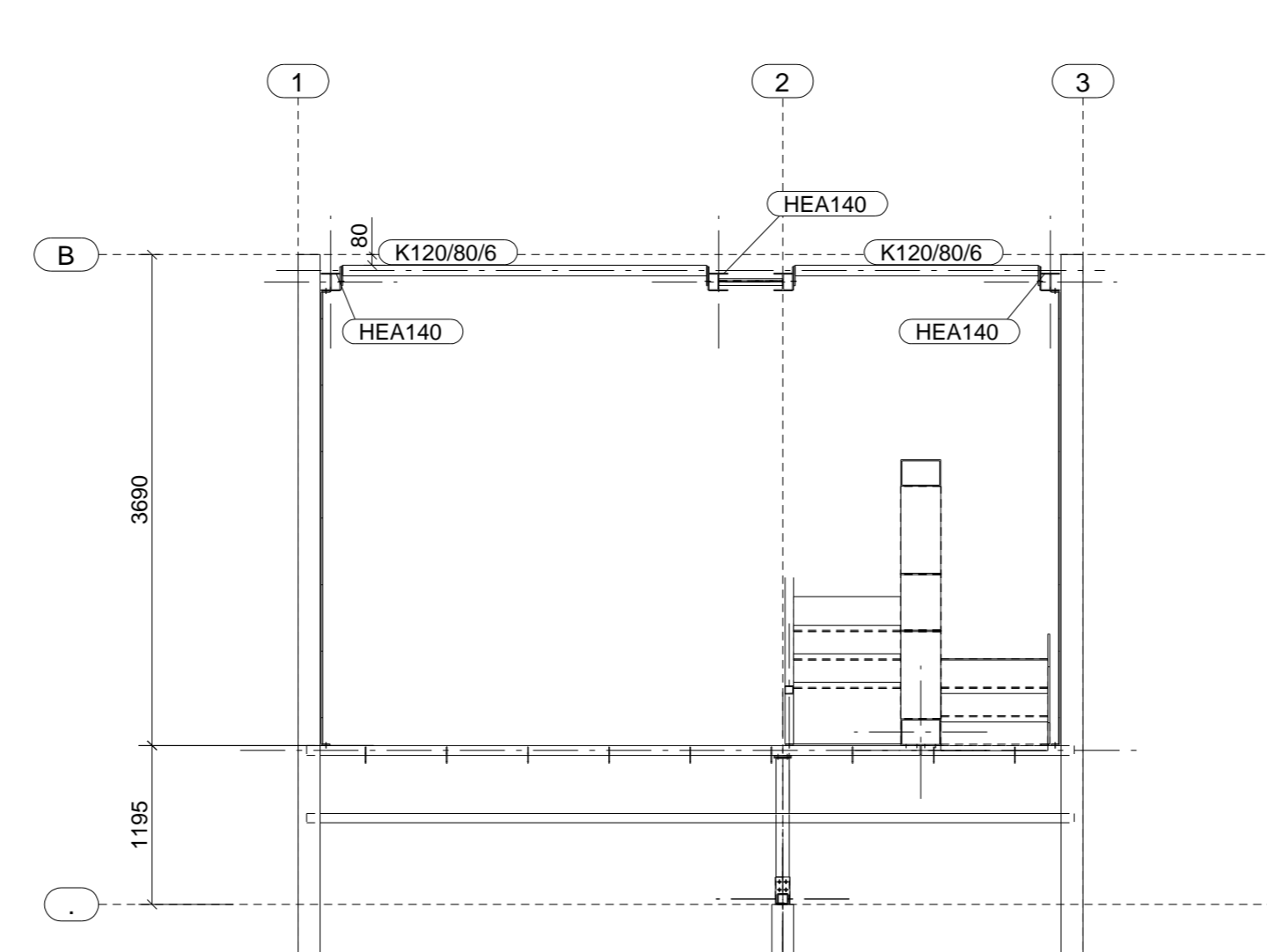
Doorsnede 3d - 3d, 1:50



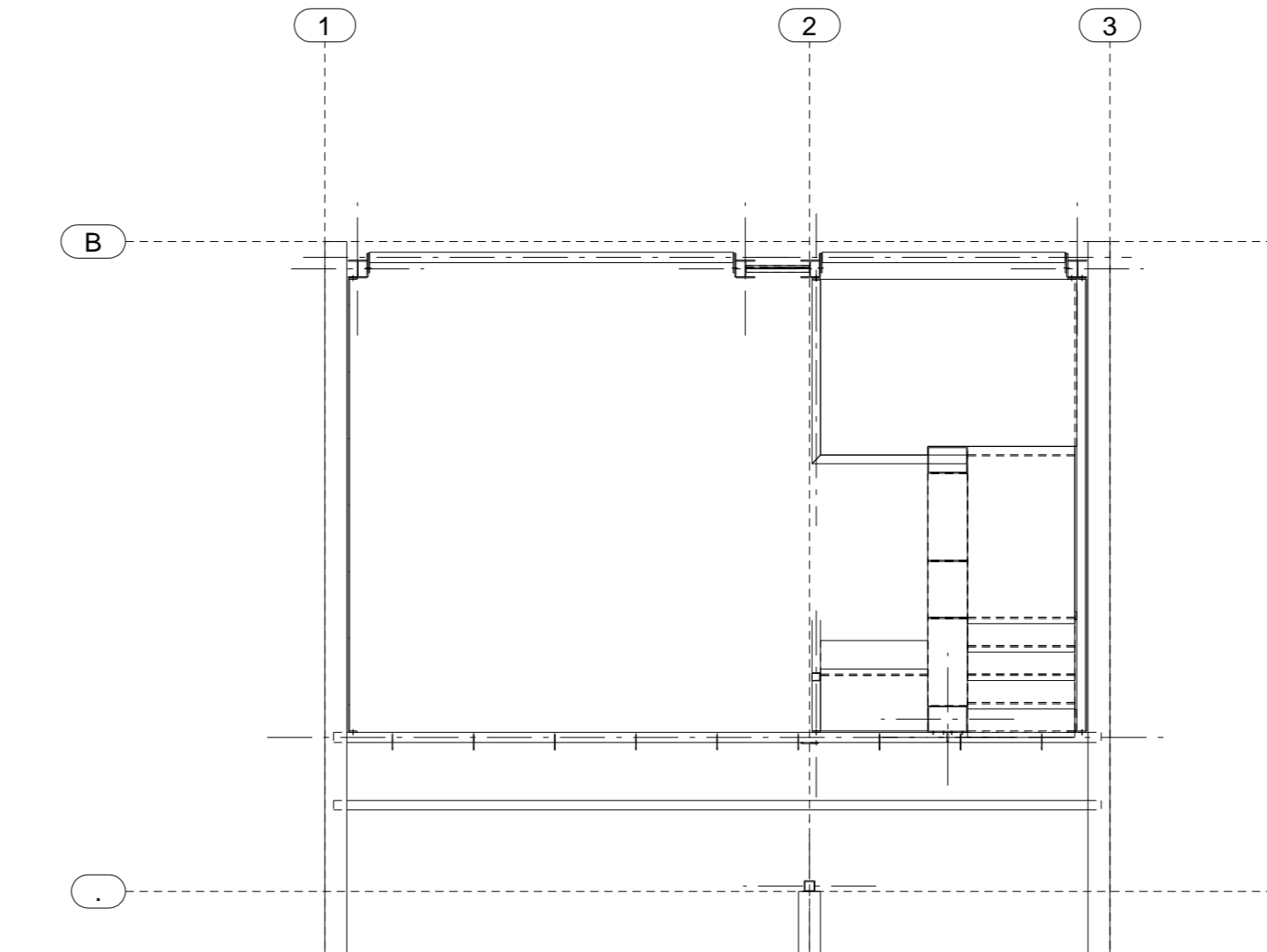
Doorsnede BOVENAANZICHT OP 0 - BOVENAANZICHT OP 0, 1:50



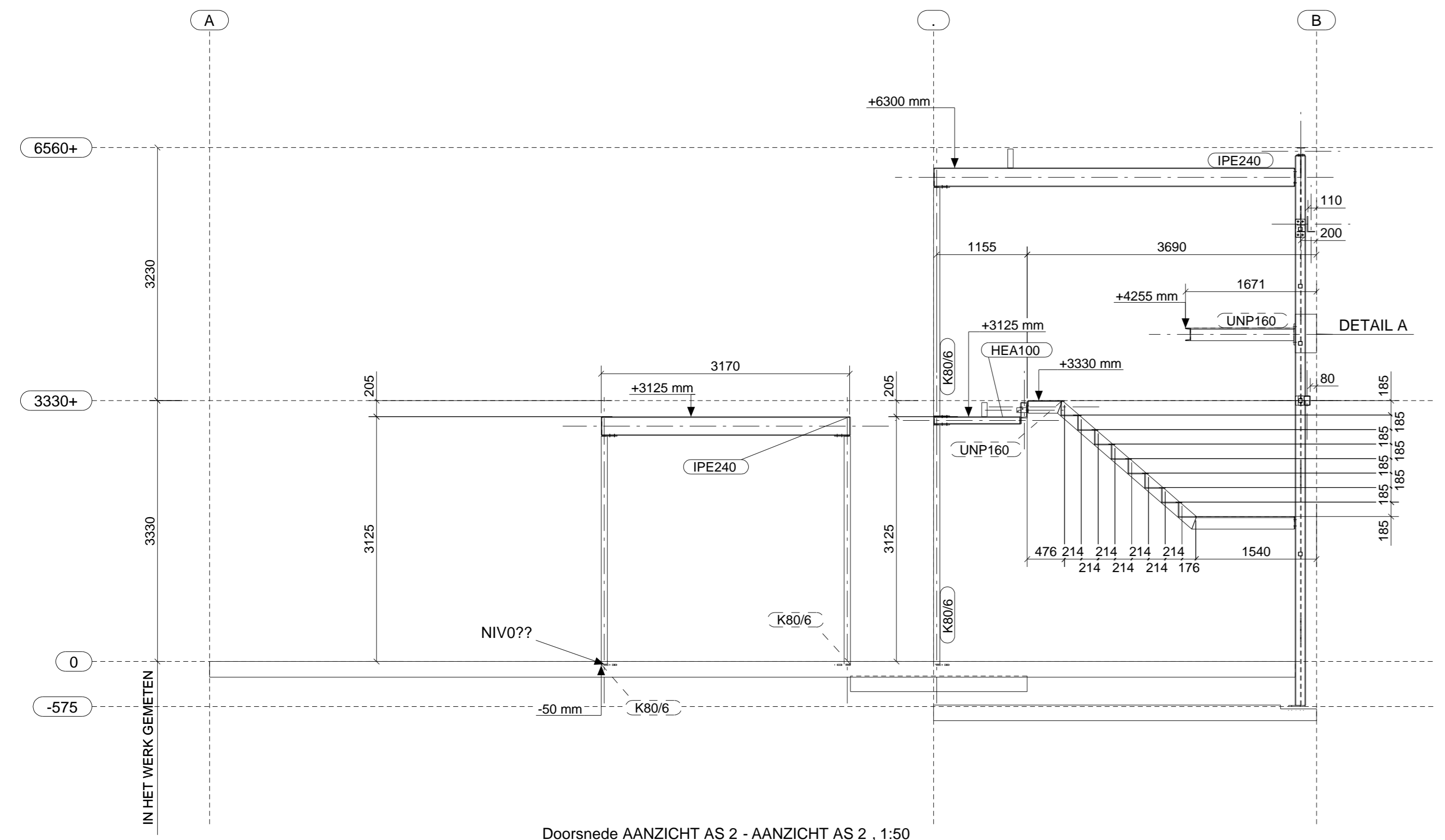
Doorsnede 1850+ - 1850+, 1:50



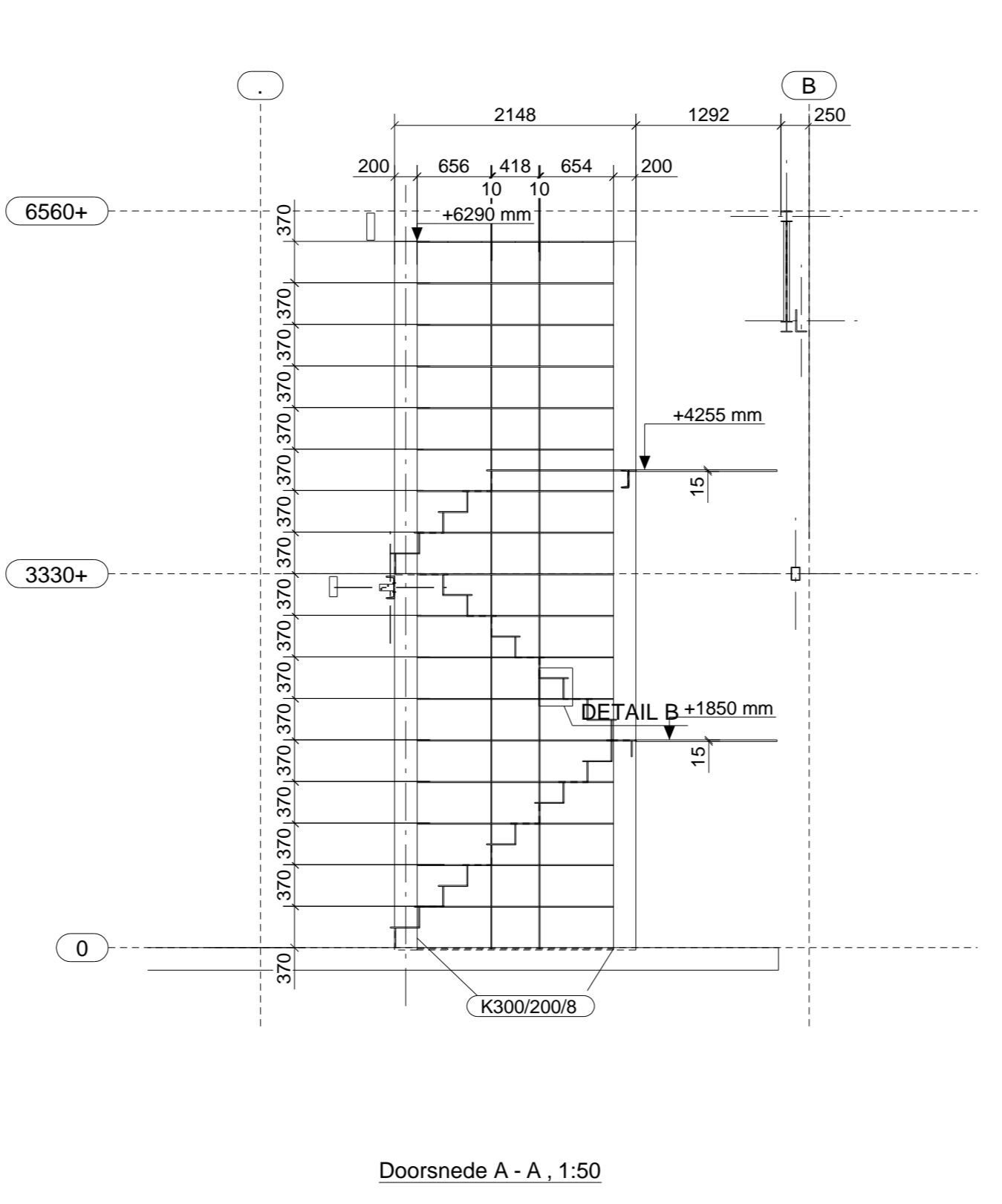
Doorsnede BOVENAANZICHT OP 3330+ - BOVENAANZICHT OP 3330+, 1:50



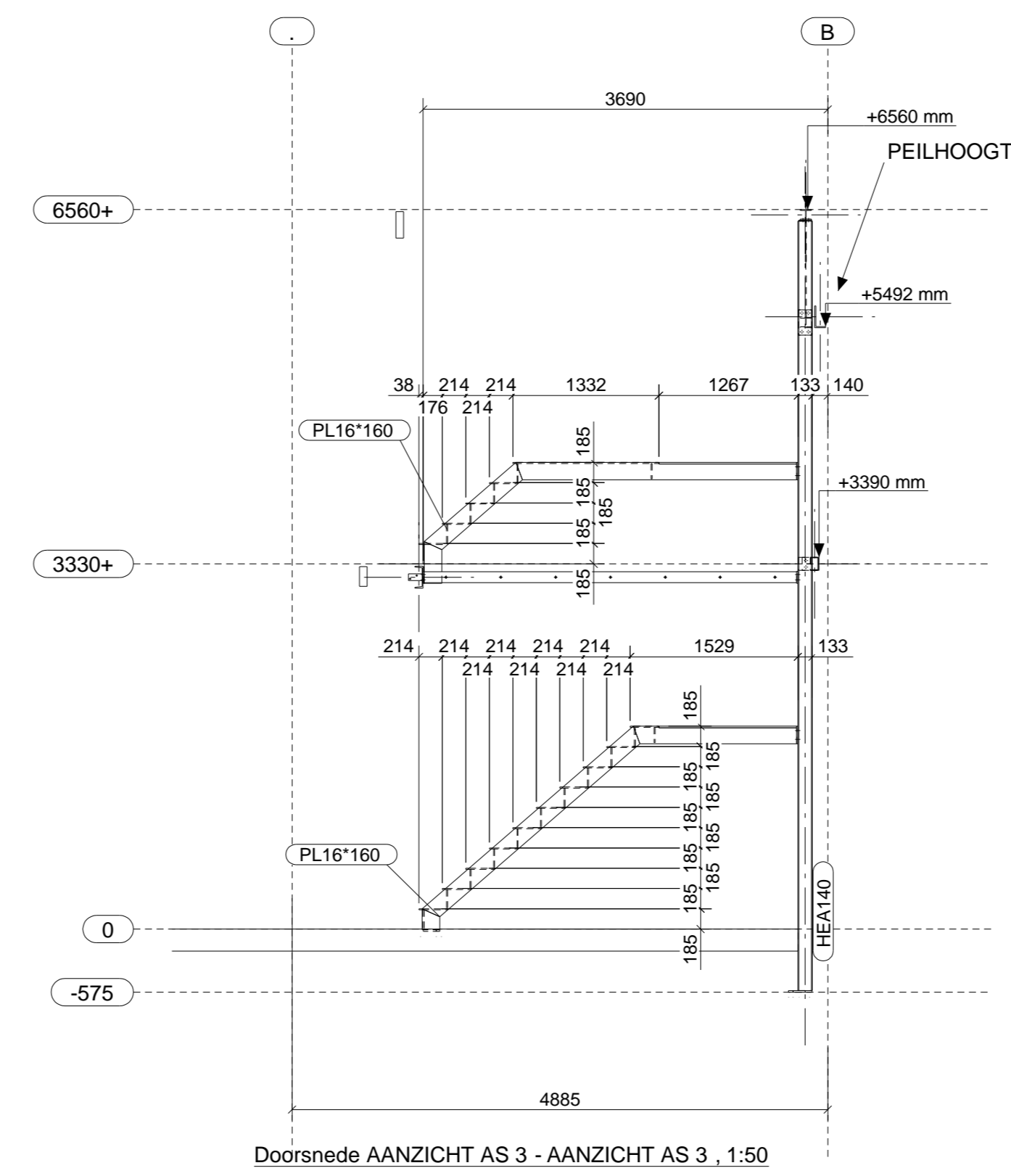
Doorsnede 4255+ - 4255+, 1:50



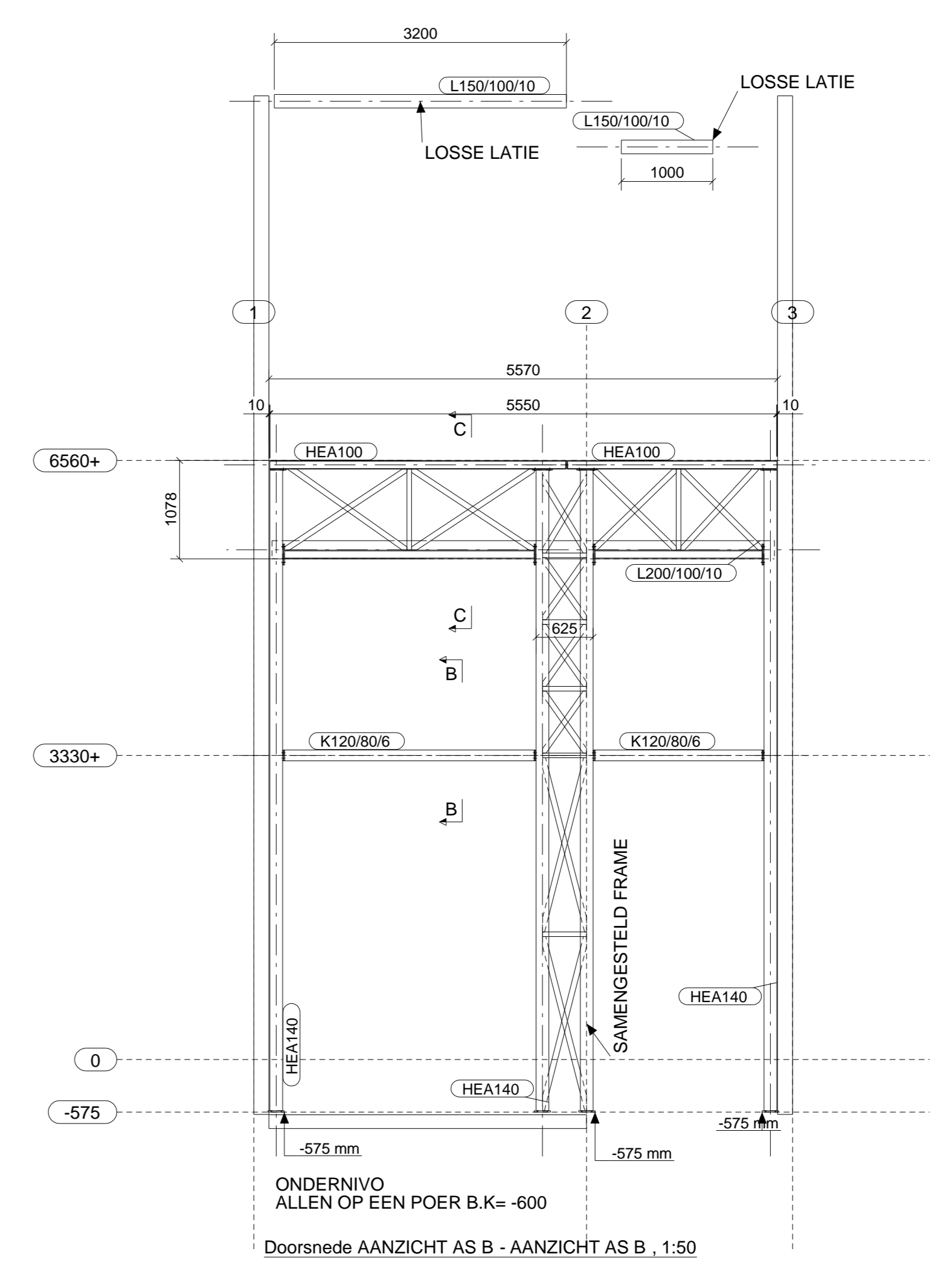
Doorsnede AANZICHT AS 2 - AANZICHT AS 2, 1:50



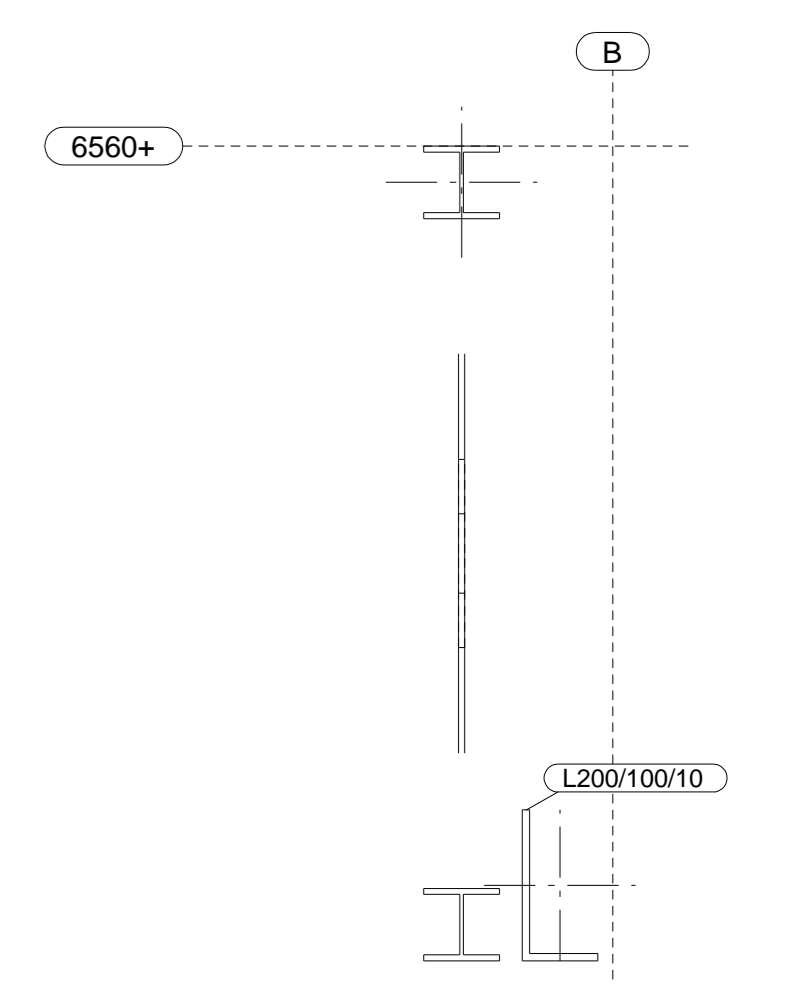
Doorsnede A - A, 1:50



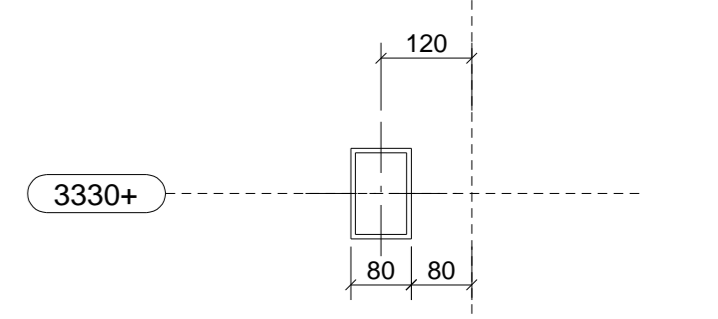
Doorsnede AANZICHT AS 3 - AANZICHT AS 3, 1:50



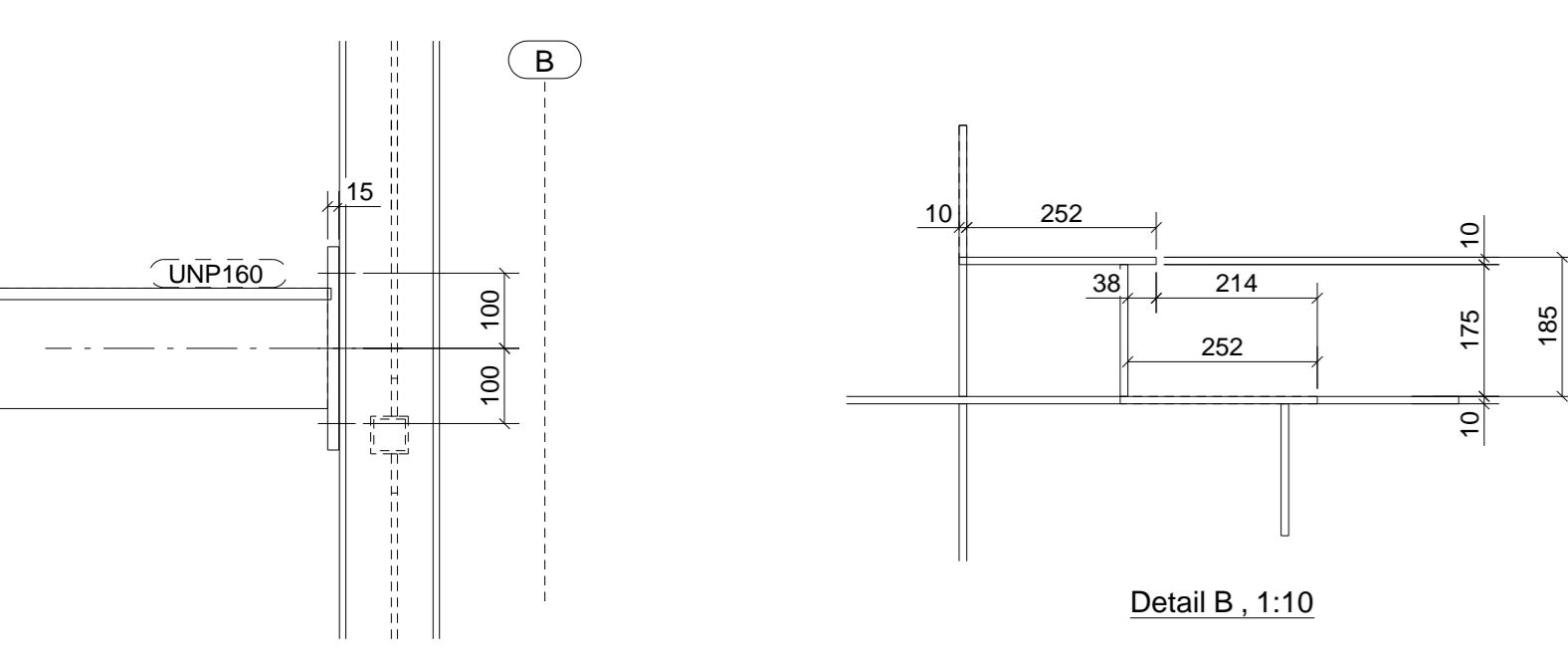
Doorsnede AANZICHT AS B - AANZICHT AS B, 1:50



Doorsnede C - C, 1:10



Doorsnede B - B, 1:10



Detail A, 1:10

Detail B, 1:10

LEUNINGEN NOG NIET INGETEKEND

TER CONTROLE

**Goudriaan bv**

- Roodvulstaal
- Staalconstructies
- Trappen
- Plaatwerk

Industrieterrein Tappersheul  
 Wilgenweg 26  
 3421 TV Oudenhoer  
 Telefoon 0348-62229  
 Telefax 0348-62368  
 Website www.goudriaanbv.nl  
 E-mail info@goudriaanbv.nl

MATERIAAL HOEKS SITSUO TENDI ANDERS VERVELD	MATERIAAL SOELR TENDI ANDERS VERVELD	sch.: 1:10	wijzigingen
AMKERS KINJAL/TET 48 TENDI ANDERS VERVELD	LASSEN 4 TENDI ANDERS VERVELD	dat.: 26.10.2010	1.
BOUWENHOUT/TET 18 TENDI ANDERS VERVELD	PROJEKTE	werk: fam.de Koning a/d Bergseleen 105 R'dam	form.: 1189v841
		bet.: STAALOVERZICHT TRAPPEN	get.: J.Mast
			get.: 4.