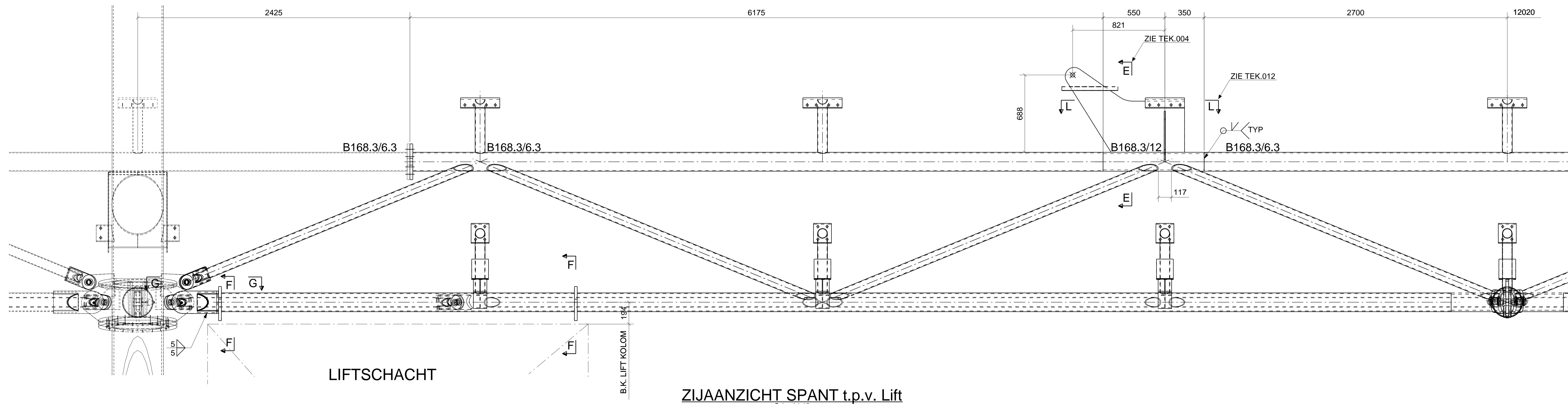
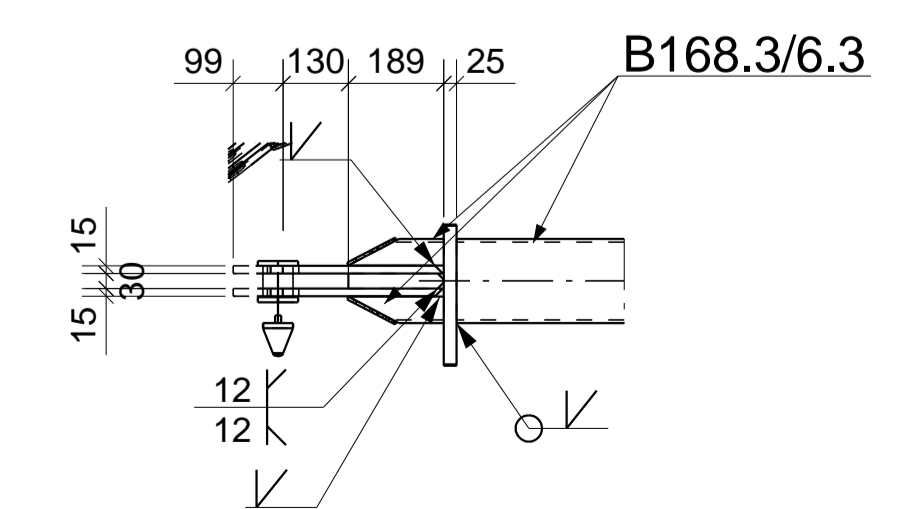


BOVENAANZICHT SPANT t.p.v. Lift
Schaal 1:15

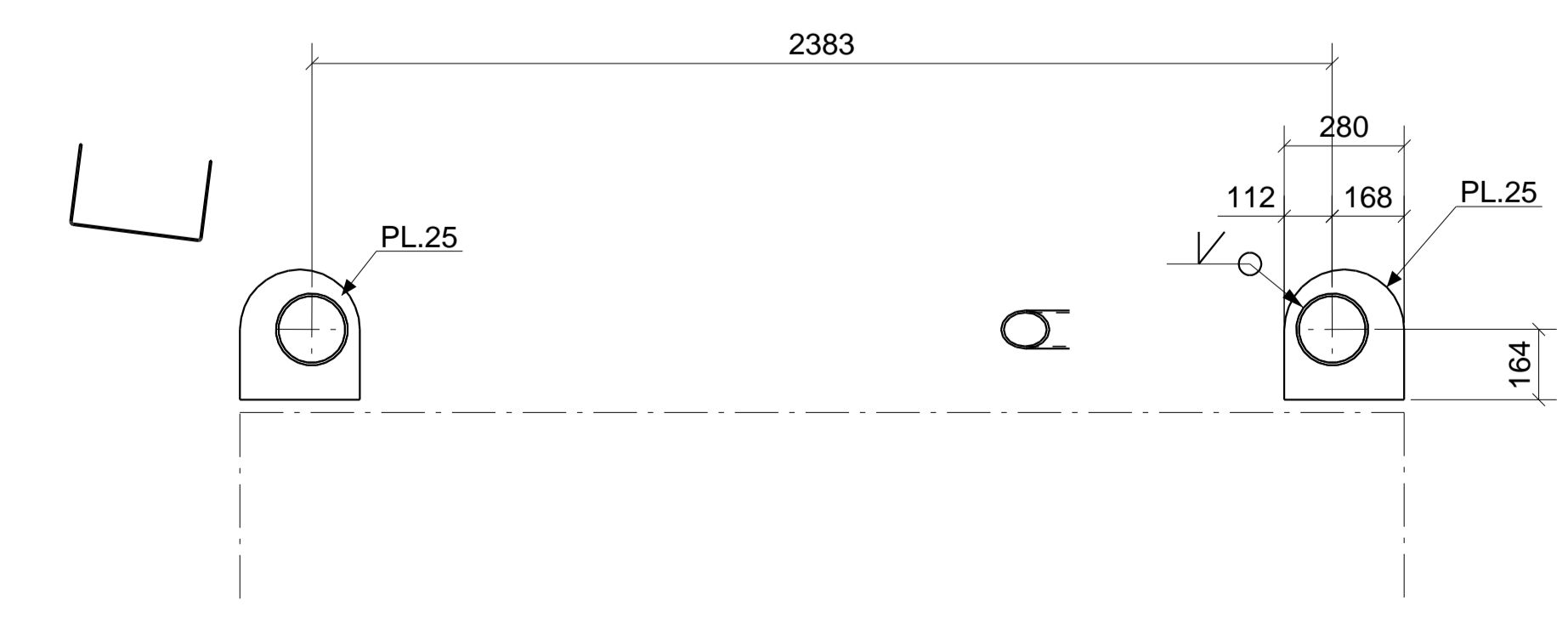


LIFTSCHACHT

ZIJAANZICHT SPANT t.p.v. Lift
Schaal 1:15



DOORSNED E G - G
Schaal 1:15



DOORSNED E F - F
Schaal 1:15

CONSERVERING VAKWERKLIGGER TYPE - 1

Status	DEFINITIEF	Projectleider
Wissing	4 24-02-10	SCHOOR IN ONDERVLAK GEWIJZIGD
	3 12-02-10	BIJGEWERKT
	2 03-02-10	VOOR UITVOERING
Arch.		Schaal 1:15
Aanr.	Jos van den Bersselaar	Geek. G.Stoppelenburg
Opdrachtgever	ProRail	Datum 09.11.2009
Klant		
Werklocatie		PROJECTIE
Omschrijving order	Onderbouw Houten 4 - sporig	
Omschrijving regel		
		HOUTEN CENTRUM Stationsoverkapping OVERZICHT SPANT t.p.v. Lift
<small>Op al onze opdrachten en overeenkomsten zijn uitsluitend de algemene verkoop-voorwaarden en afspraken van de Vereniging Samenwerkende Nederlandse Staatbouw van toepassing. Deze zijn gepubliceerd bij de aanschaffingsaanbesteding te downloaden onder 021905. Een aanvullend formulier bevindt zich op website: koetsboor.be. Wij wijzen de toepassing van onze algemene voorwaarden expliciet van de hand.</small>		Verknijft: Tek: 005

ProRail/Houten 4 - sporig