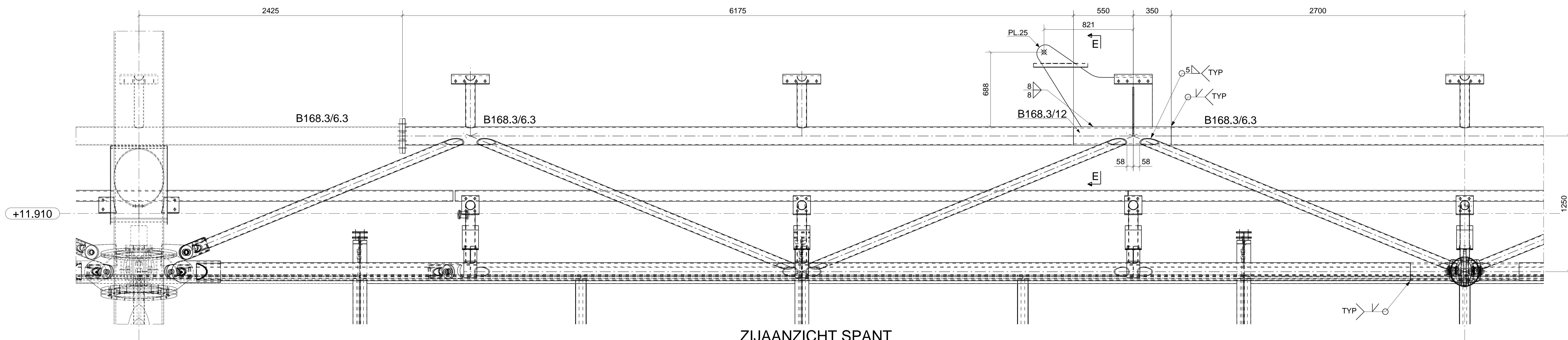
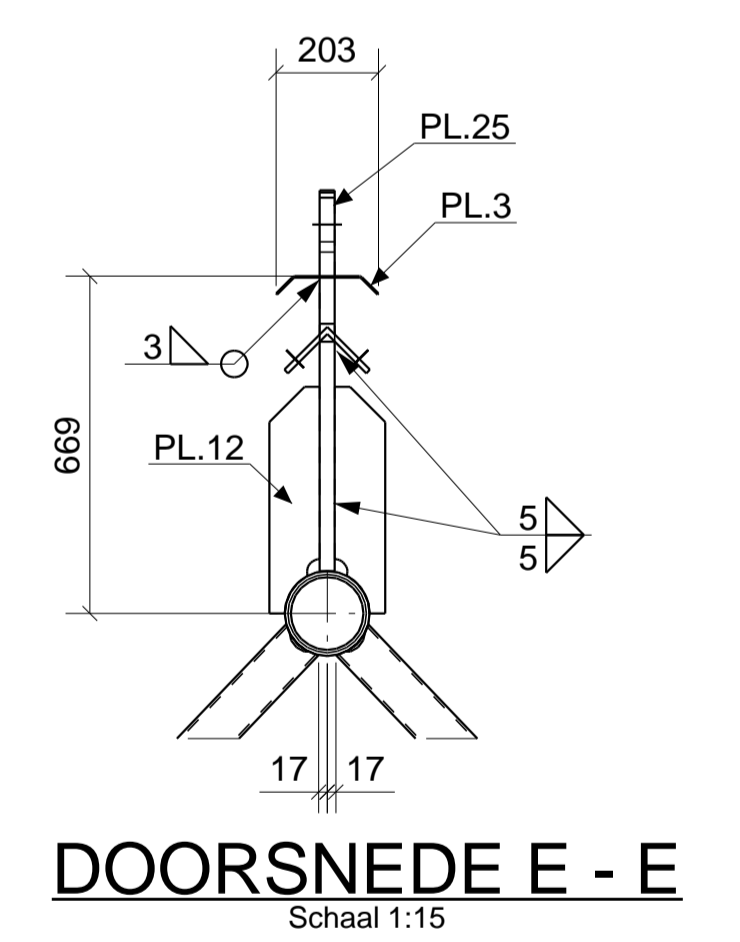


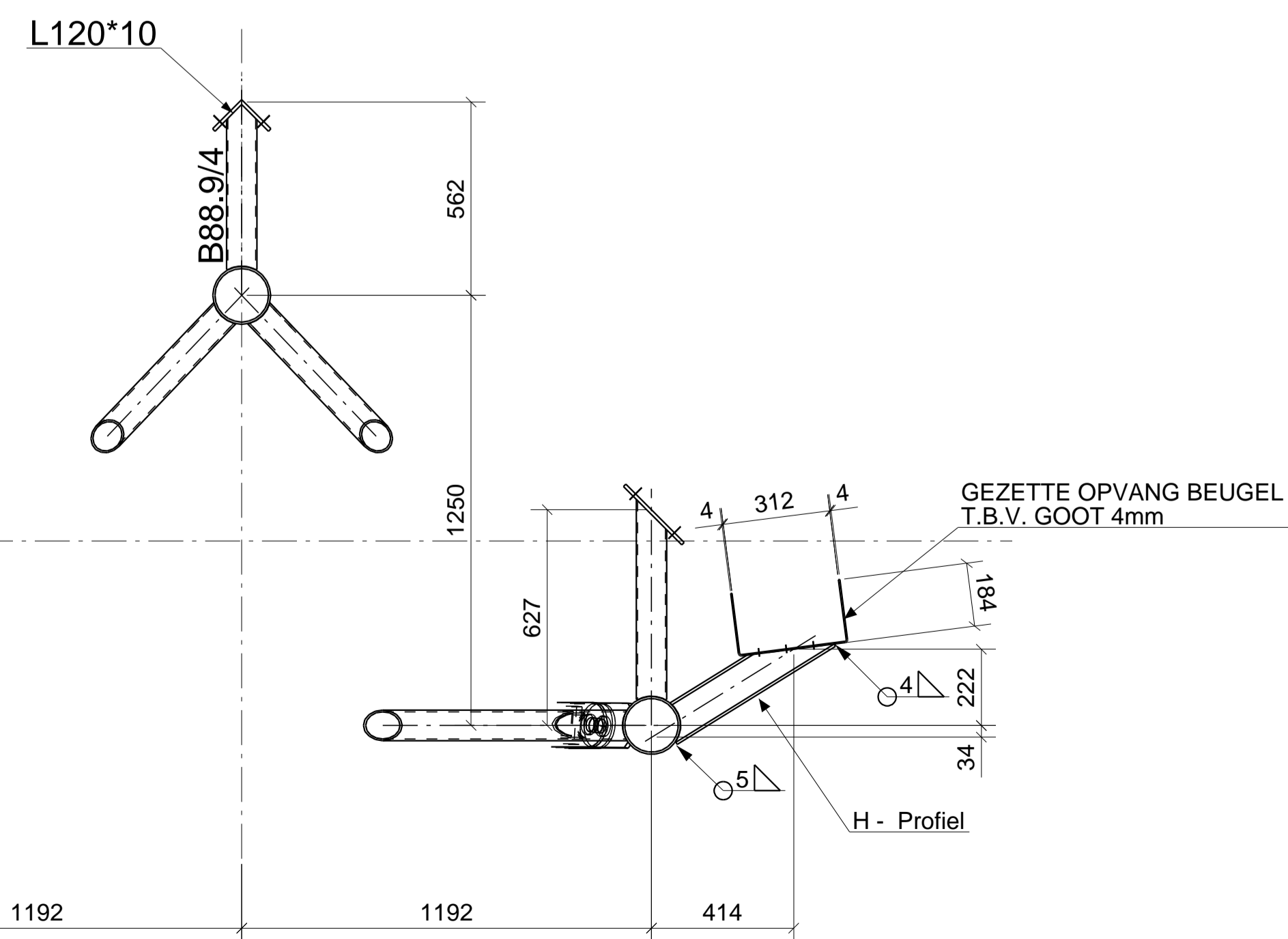
BOVENAANZICHT SPANT
Schaal 1:15



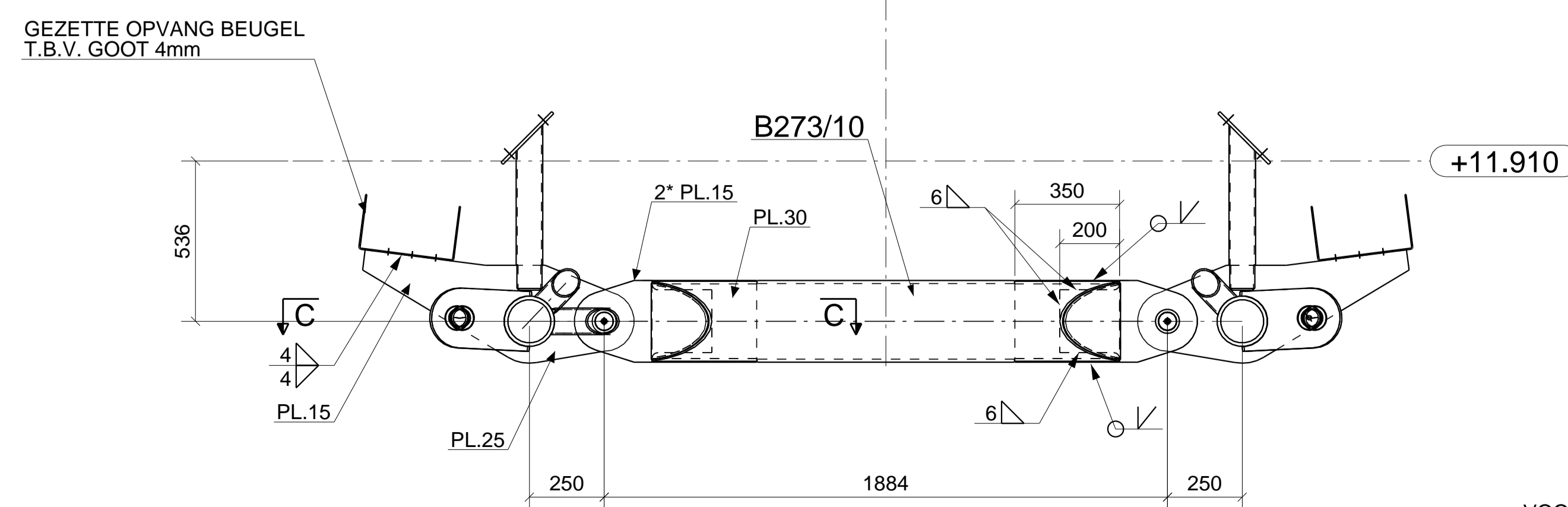
ZIJAANZICHT SPANT
Schaal 1:15



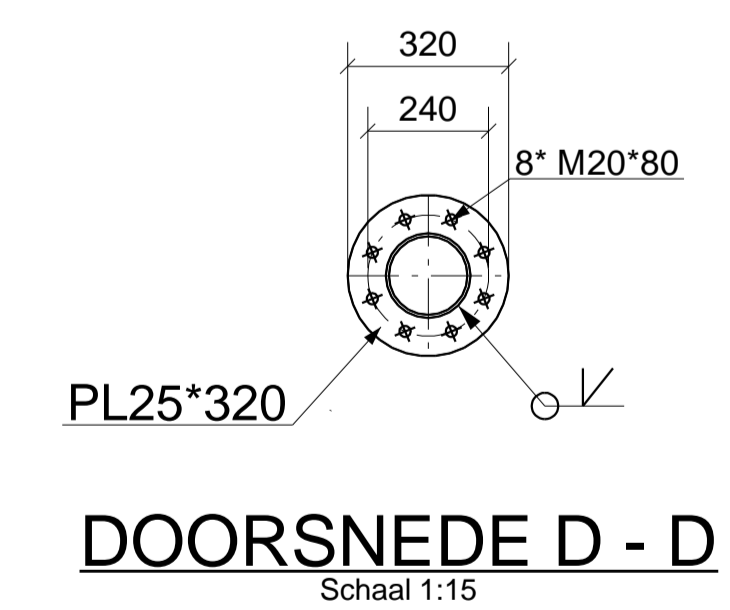
DOORSNEDE E - E
Schaal 1:15



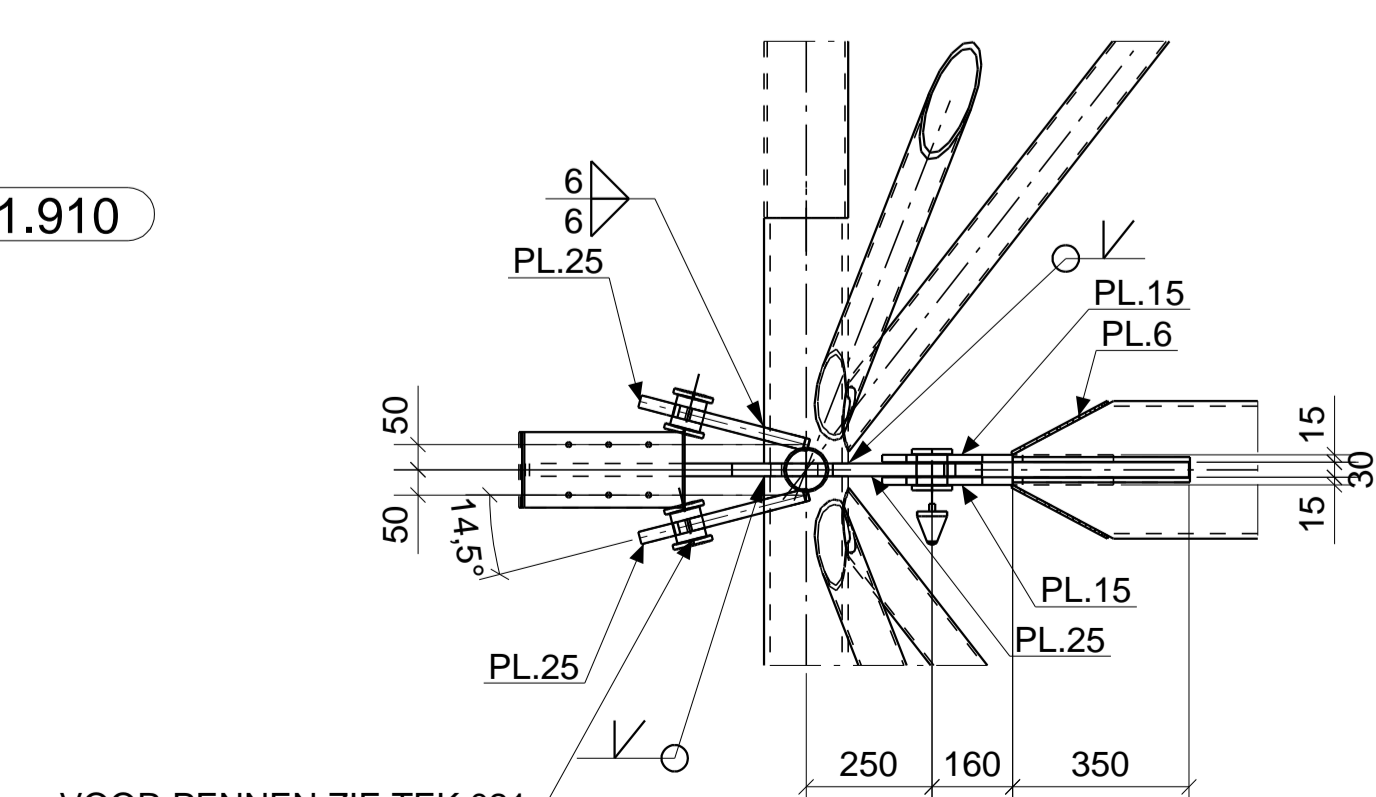
DOORSNEDE A - A
Schaal 1:15



DOORSNEDE B - B
Schaal 1:15



DOORSNEDE D - D
Schaal 1:15



DOORSNEDE C - C
Schaal 1:15

CONSERVERING VAKWERKIGGER TYPE - 1

Status	DEFINITIEF	Projectleider
Wissing	4 24-02-10	SCHOOR IN ONDERVLAK GEW.
	3 12-02-10	BIJGEWERKT
	2 03-02-10	VOOR UITVOERING
Ach.		Schaal 1:15
Aanr.	Jos van den Bersselaar	Genk. G.Stoppelenburg
Opdrachtgever	ProRail	Datum 12.10.2009
Klant		
Werklocatie		PROJECTIE
Omschrijving order	Onderbouw Houten 4 - sporig	
Omschrijving regel		

JOS VAN DEN BERSSELAAR
constructie bv

Industrieweg 1, 5071 NB Udenhout - Postbus 17, 5070 AA Udenhout
tel. 013 - 5117400, fax 013 - 5117400
E-mail adres: info@bersselaar.com - Internet: www.bersselaar.com

HOUTEN CENTRUM
Stationsoverkapping
OVERZICHT SPANT

Verkleefdr.

Tek.: 004

Eigendom ultravioletly voorbehouden. Vermeerdering of mededeling in welke vorm ook, is zonder schriftelijke toestemming niet geoorloofd.