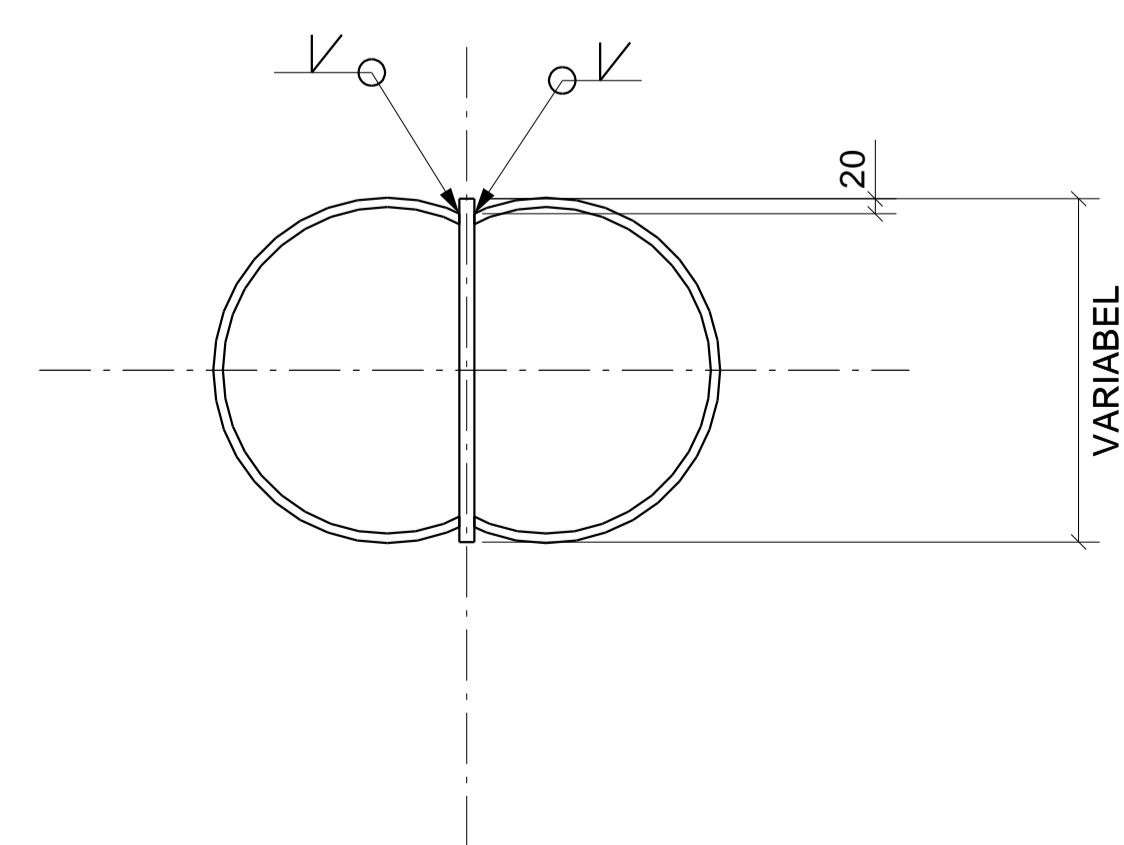
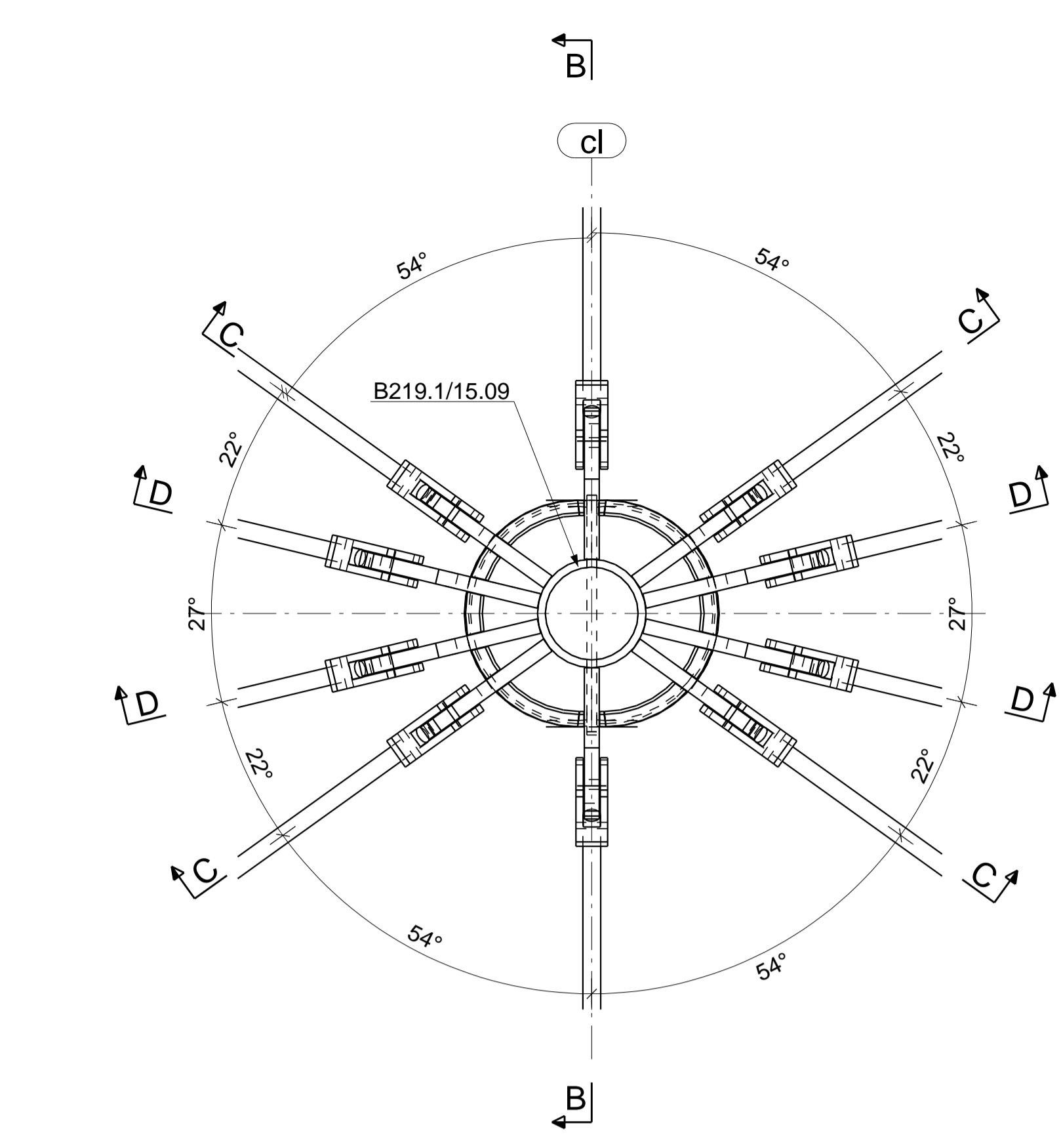


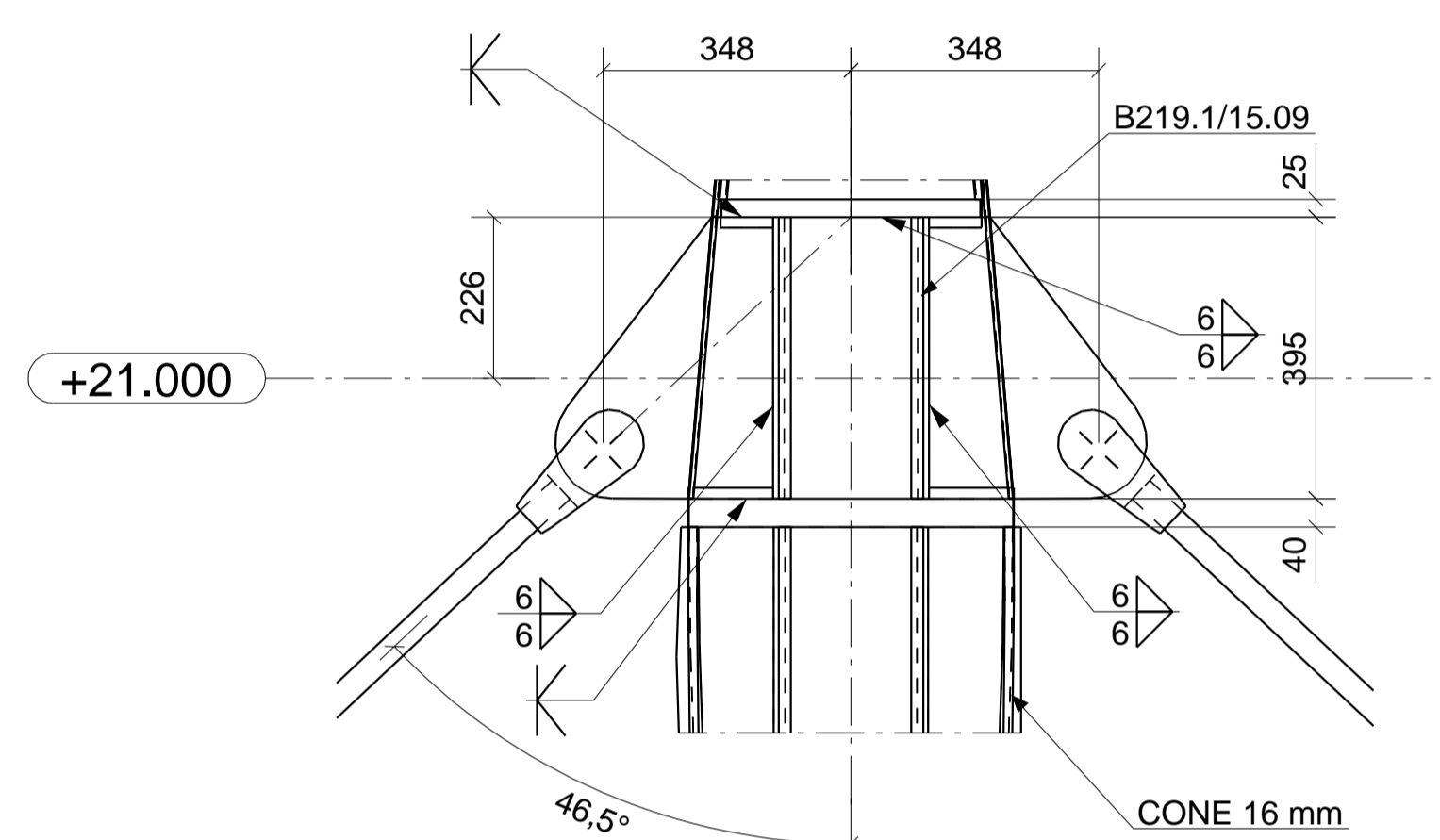
Detail 1, 1:10
002



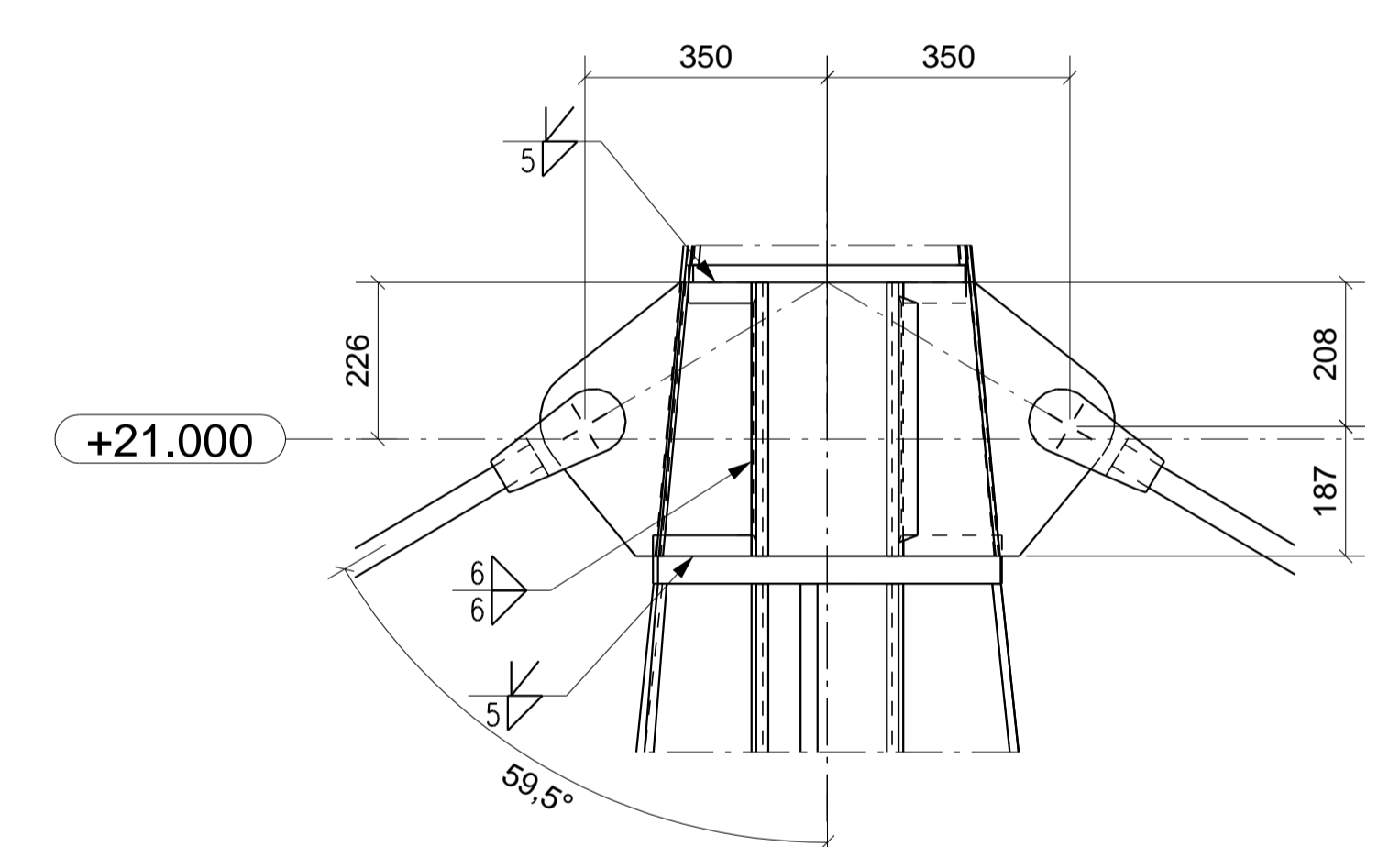
DOORSNEDE K - K
Schaal 1:10



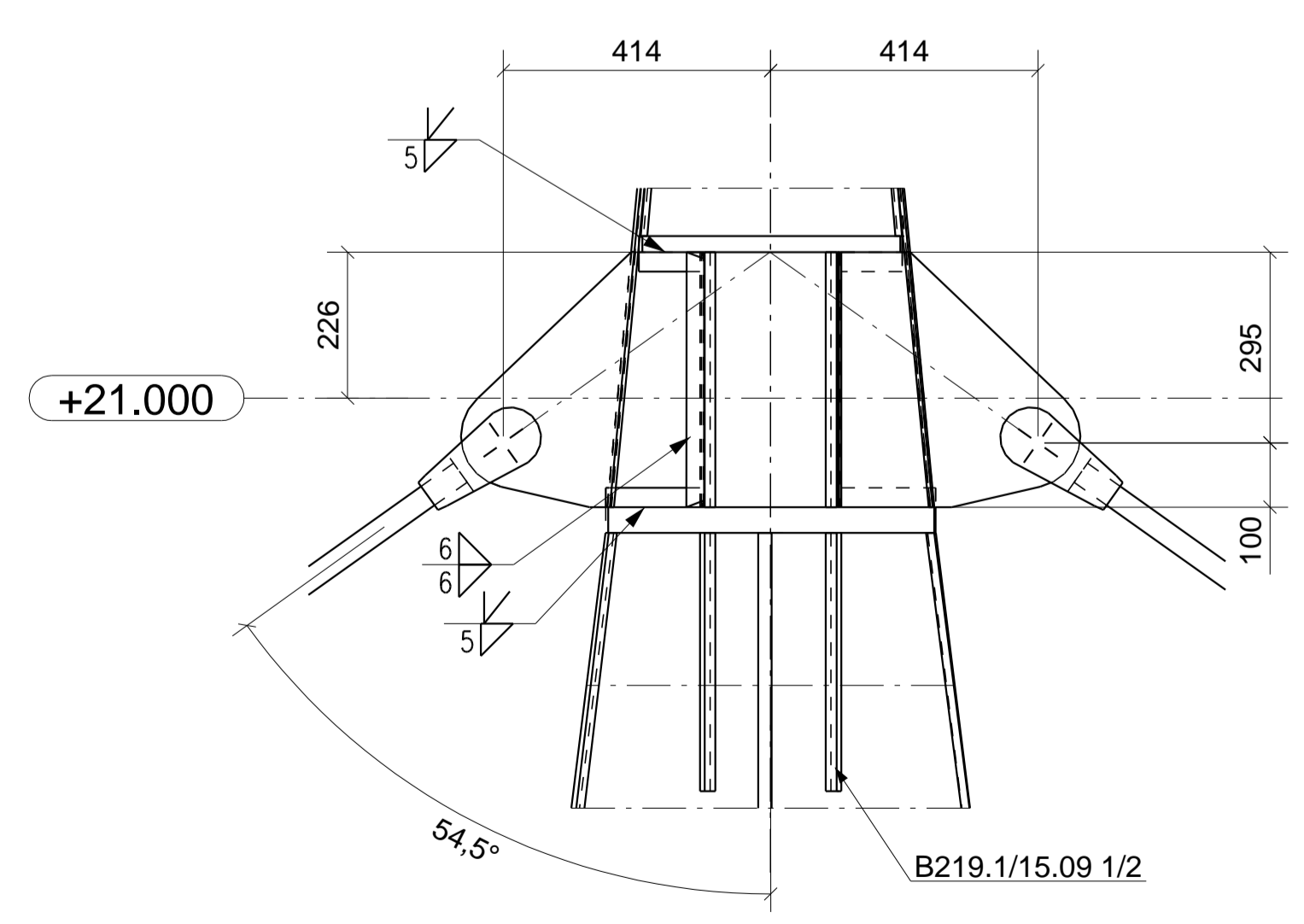
DOORSNEDE A - A
Schaal 1:10



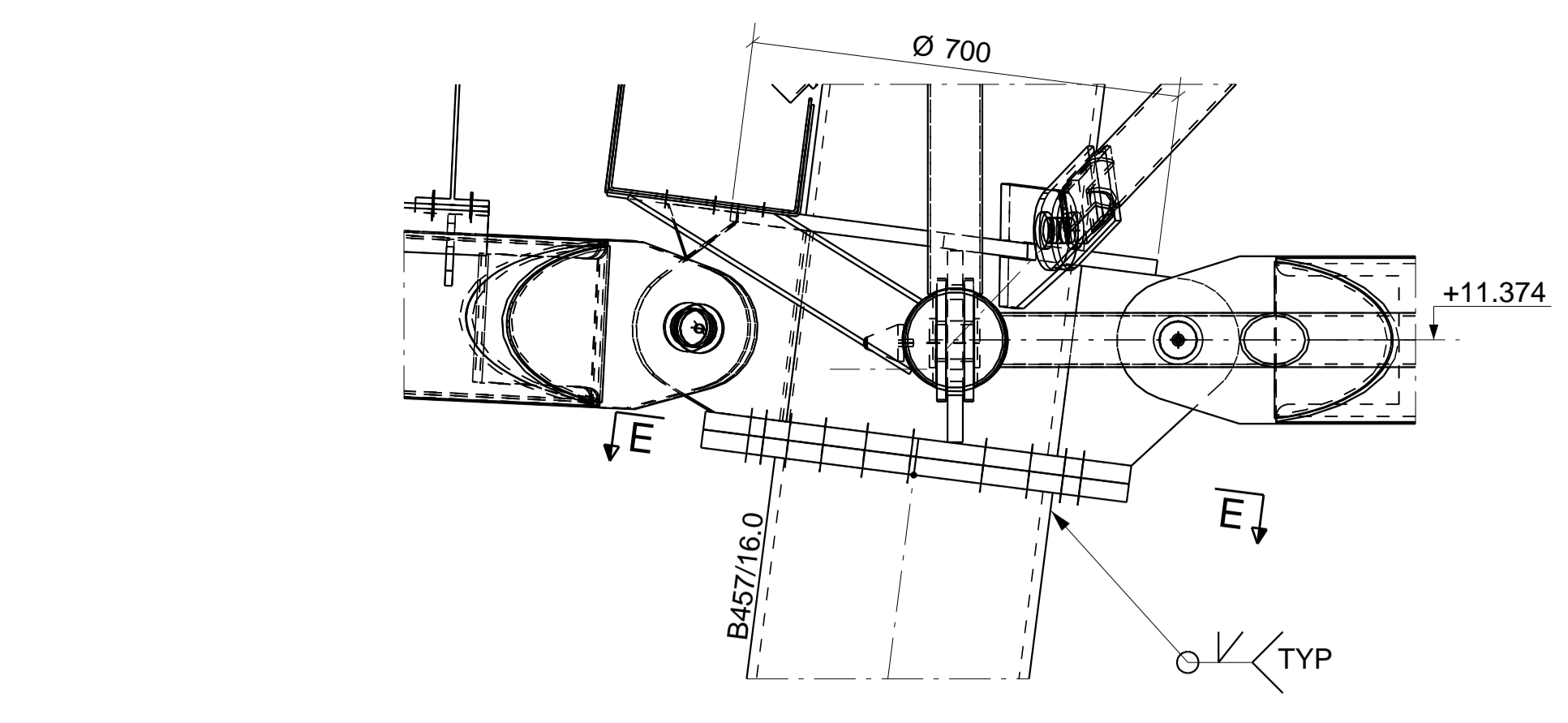
DOORSNEDE B - B
Schaal 1:10



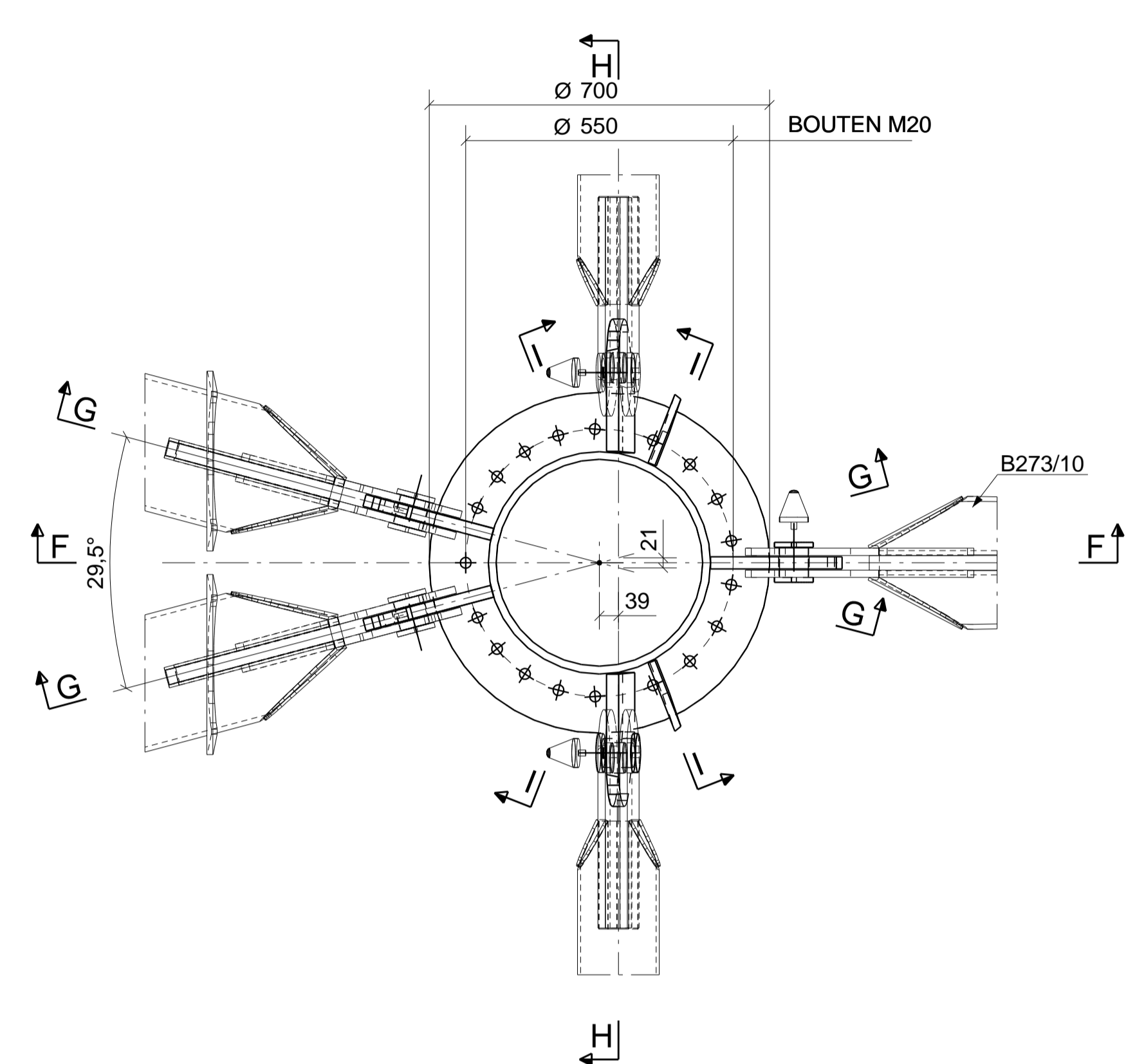
DOORSNEDE C - C
Schaal 1:10



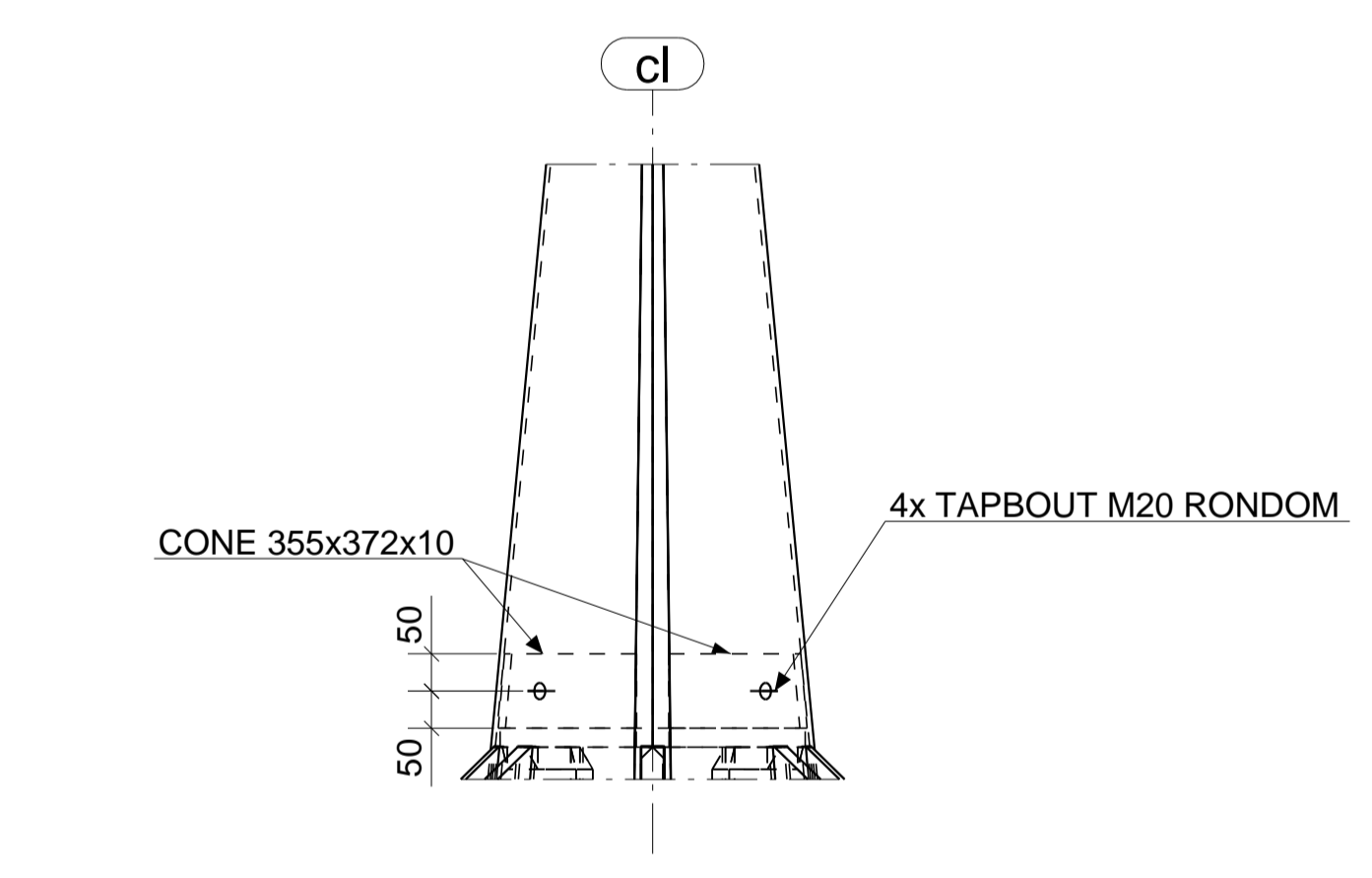
DOORSNEDE D - D
Schaal 1:10



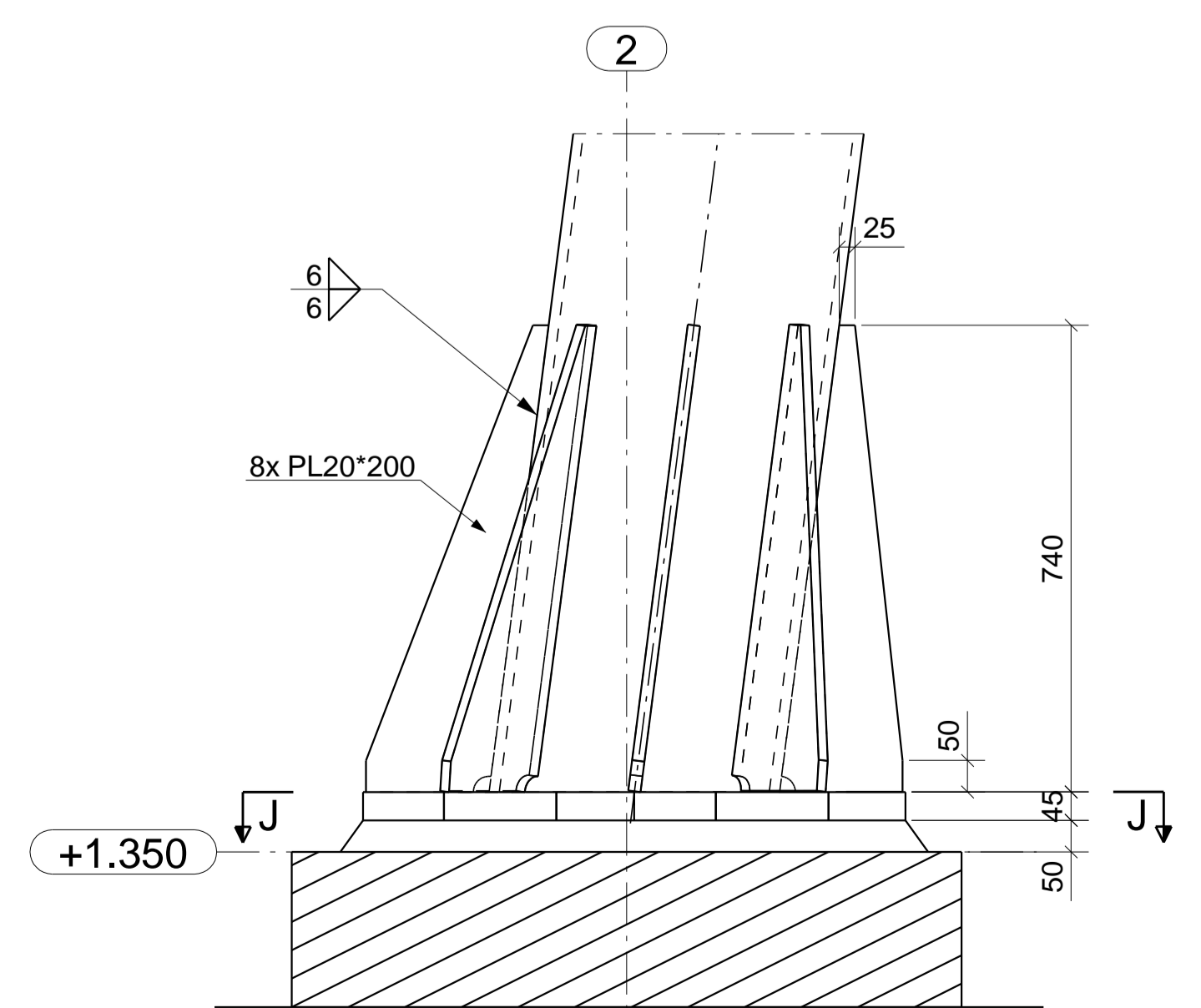
DETAIL-2 SCHARNIERPUNT
AS X8, X10, X12, X14 en X16 (5 stuks)
Schaal 1:10



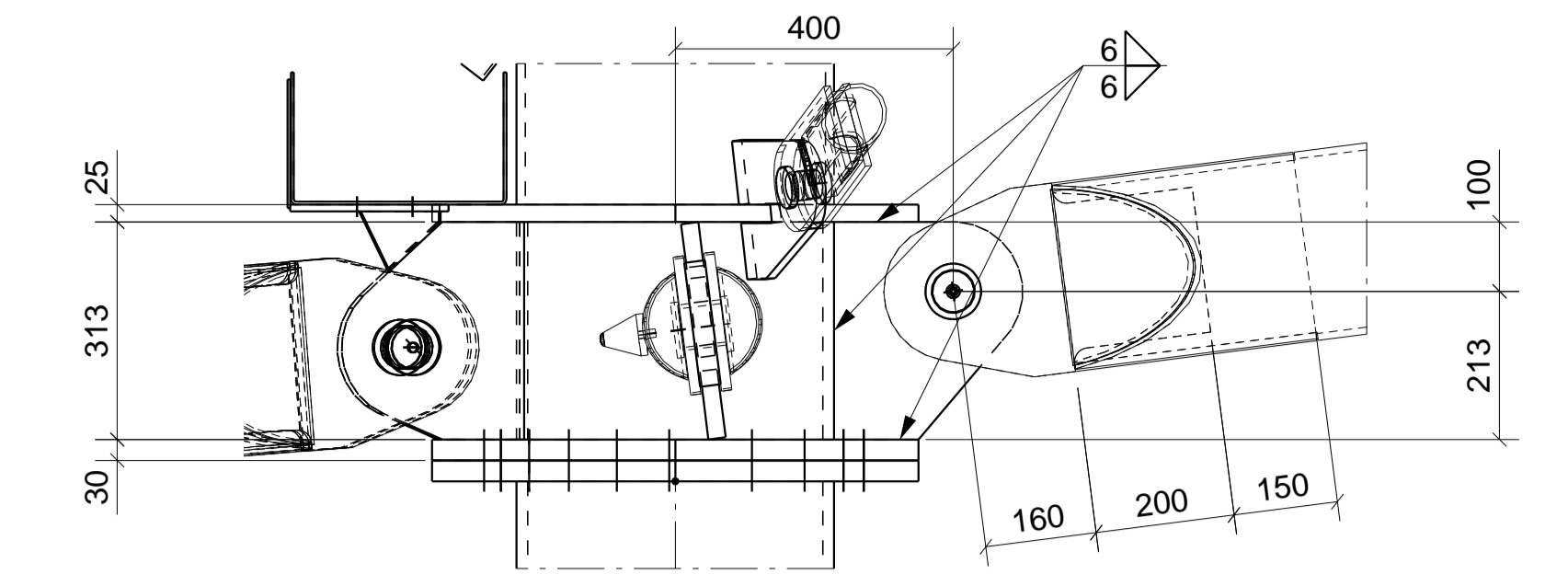
DOORSNEDE E - E
Schaal 1:10



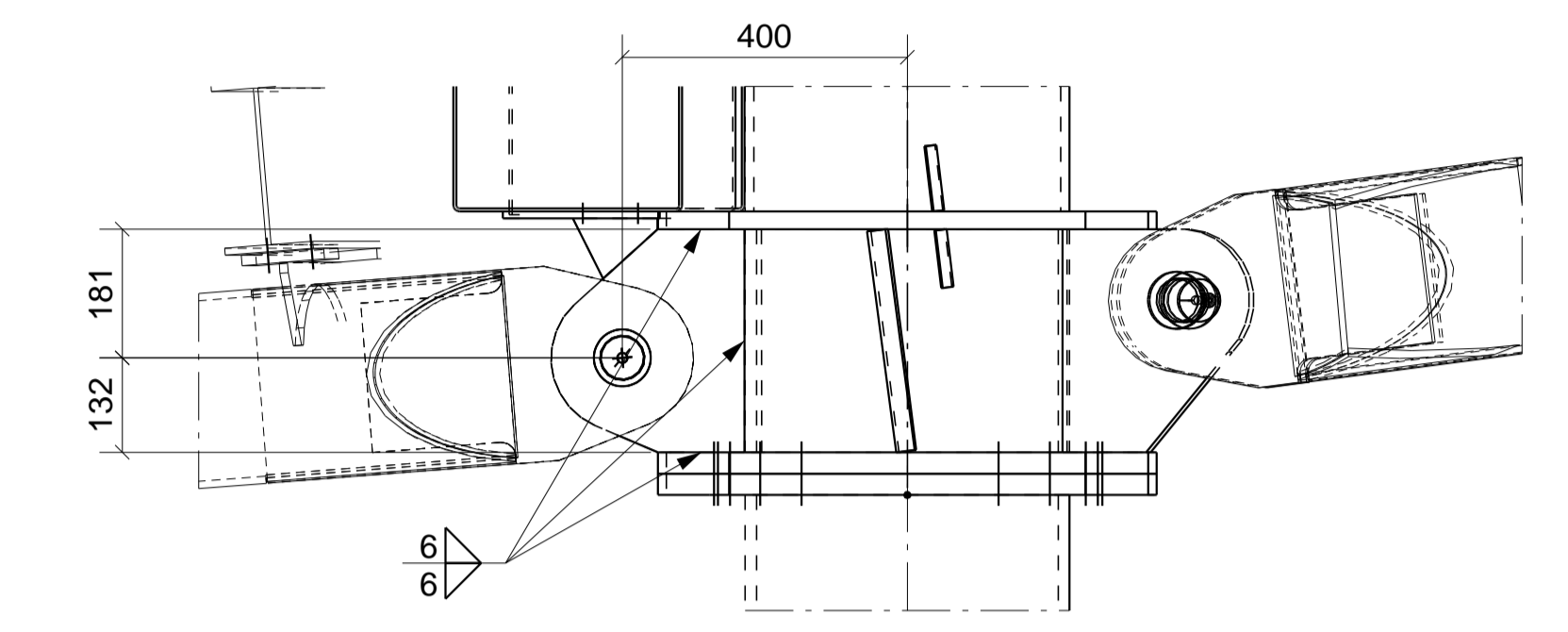
Detail - 4



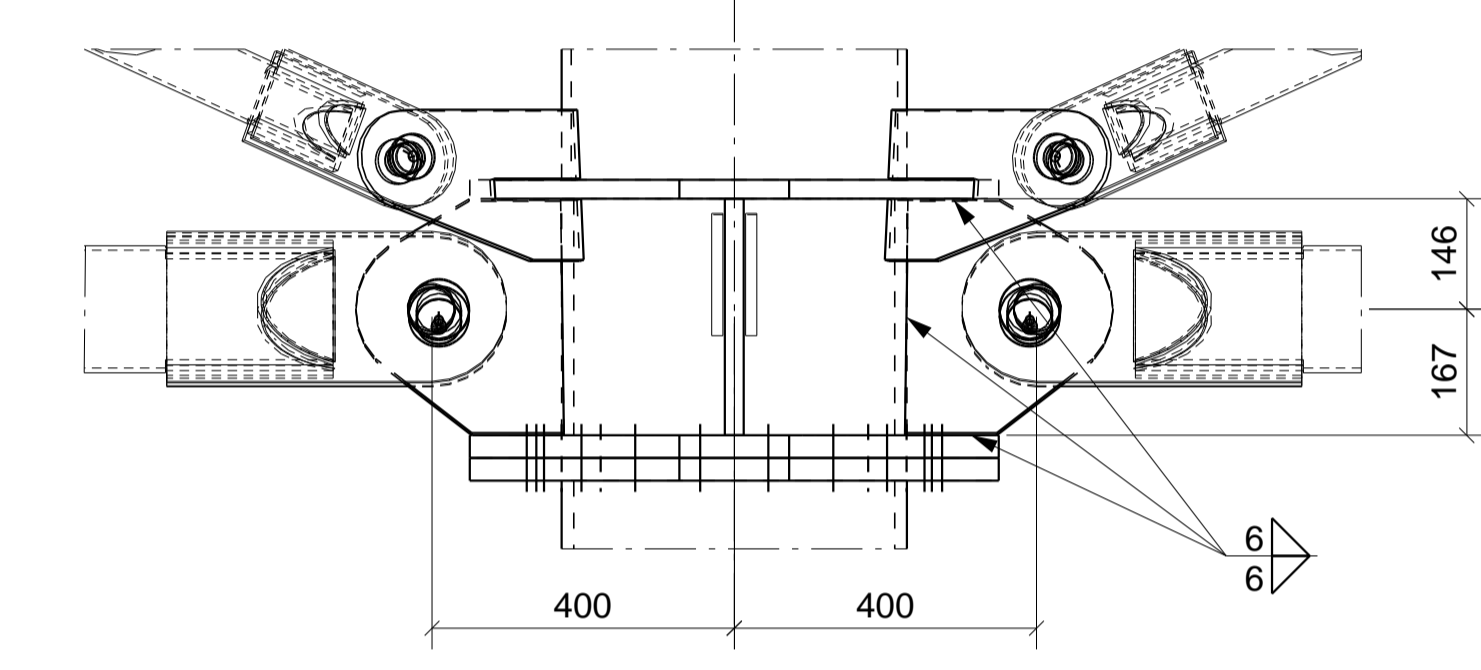
Detail 3, 1:10
002



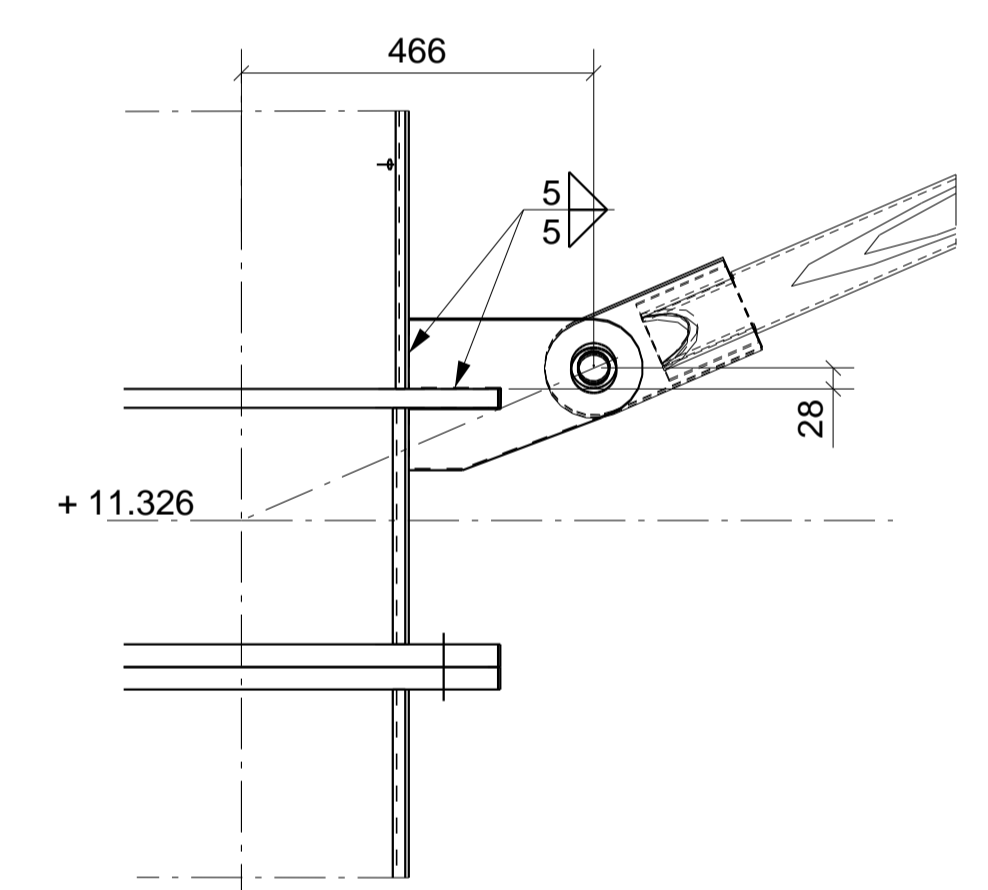
DOORSNEDE F - F
Schaal 1:10



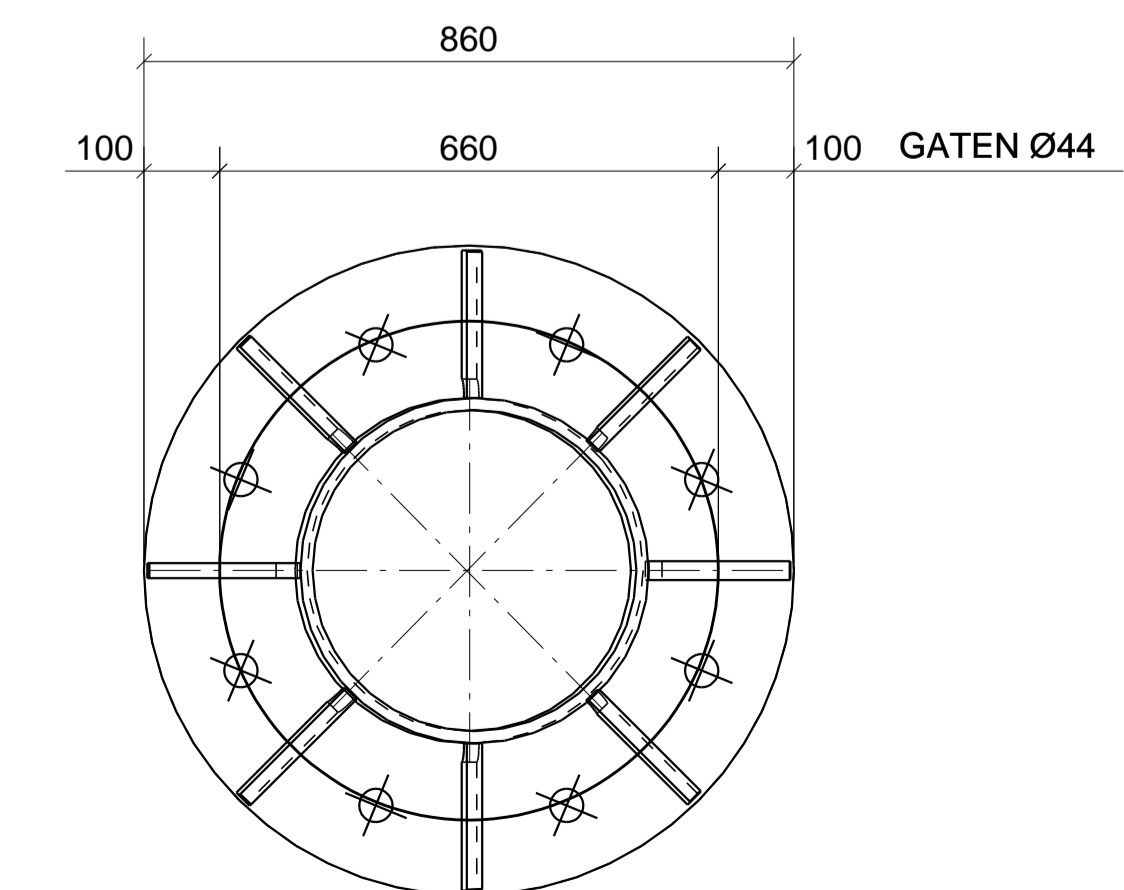
DOORSNEDE G - G
Schaal 1:10



DOORSNEDE H - H
Schaal 1:10



DOORSNEDE I - I
Schaal 1:10



DOORSNEDE J - J
Schaal 1:10

CONSERVERING PYLOON TYPE - 1
CONSERVERING MUTS PYLOON TYPE - 2

Status	DEFINITIEF	Projectleider
Wijziging	1 03-02-10 VOOR UITVOERING	
	0 05-11-09 Ter Goedkeuring	
Asp.		Schaal 1:10
Aanr.	Jos van den Bersselaar	Geek. G. Stoppelenburg
Opdrachtgever	ProRail	Datum 12.10.2009
Klant		
Werklocatie		PROJECTIE
Omschrijving order	Onderbouw Houten 4 - sporig	
Omschrijving regel		
		HOUTEN CENTRUM Stationsoverkapping Details Pylon
<small>Op al onze opdrachten en overeenkomsten zijn uitdrukkelijk de algemene verkoop-voorwaarden en bepalingen van de Vereniging Samenwerkende Nederlandse Staatbouw van toepassing. Deze zijn gepubliceerd bij de aannemingsrechtbank te den Haag onder 02795. Een aanvraag hiervoor wordt niet op verzoek kosteloos toe. Wij wijzen de toepassing van uw algemene voorwaarden expliciet van de hand.</small>		Verkegntlr.
		Tek: 003
		Eigendom ultraviolet voorbeelden. Vermeerdering of mededeling in welke vorm ook, is zonder schriftelijke toestemming niet geoorloofd.

Onderbouw Houten 4 - sporig