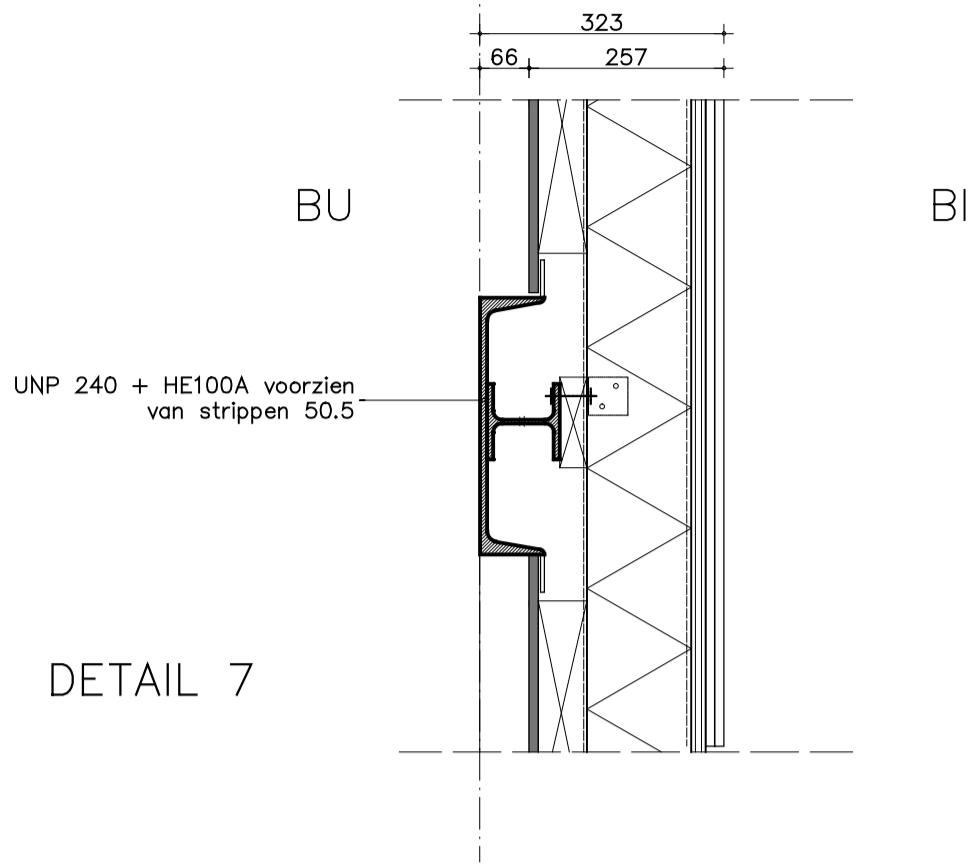
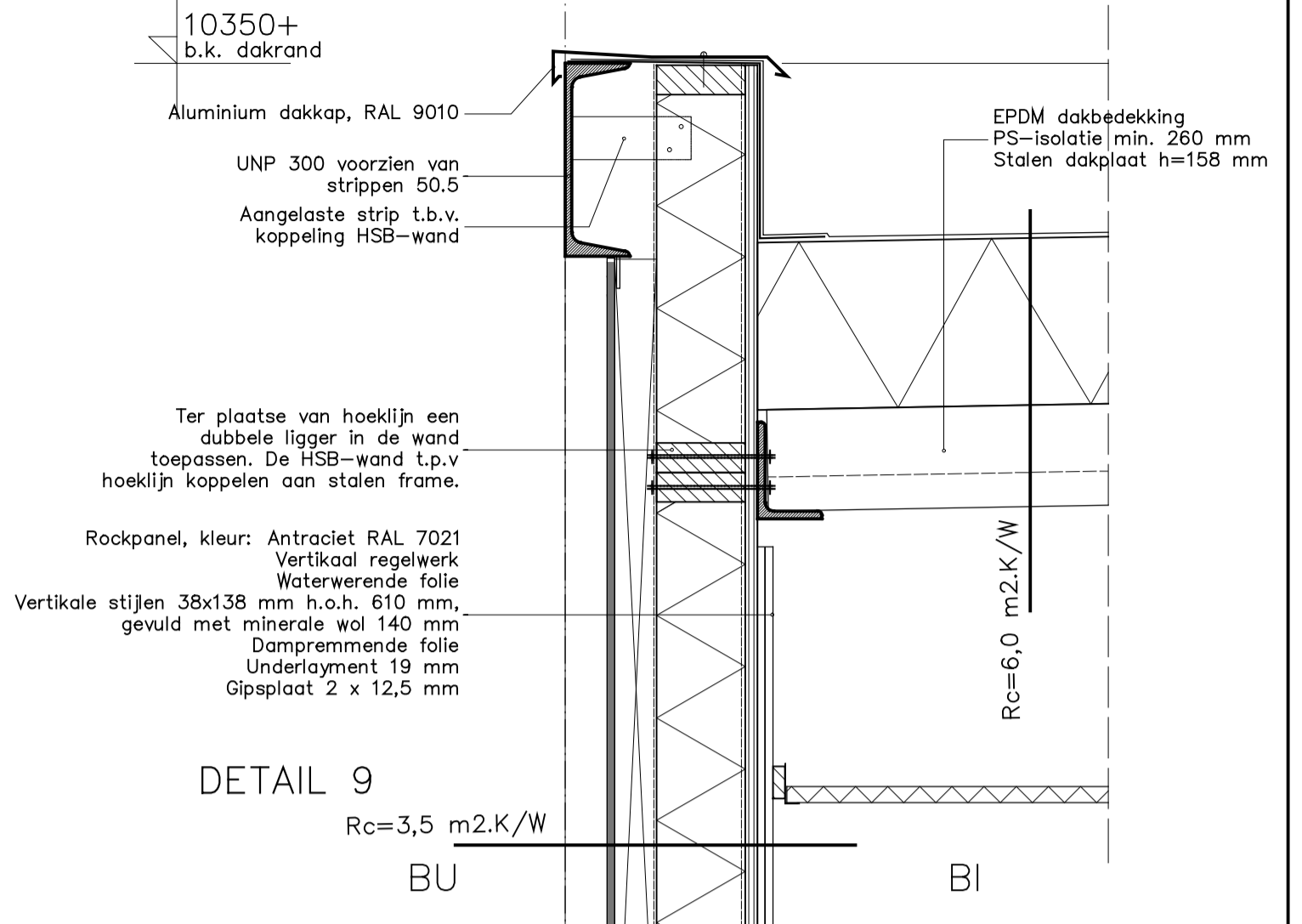


AS 1/3



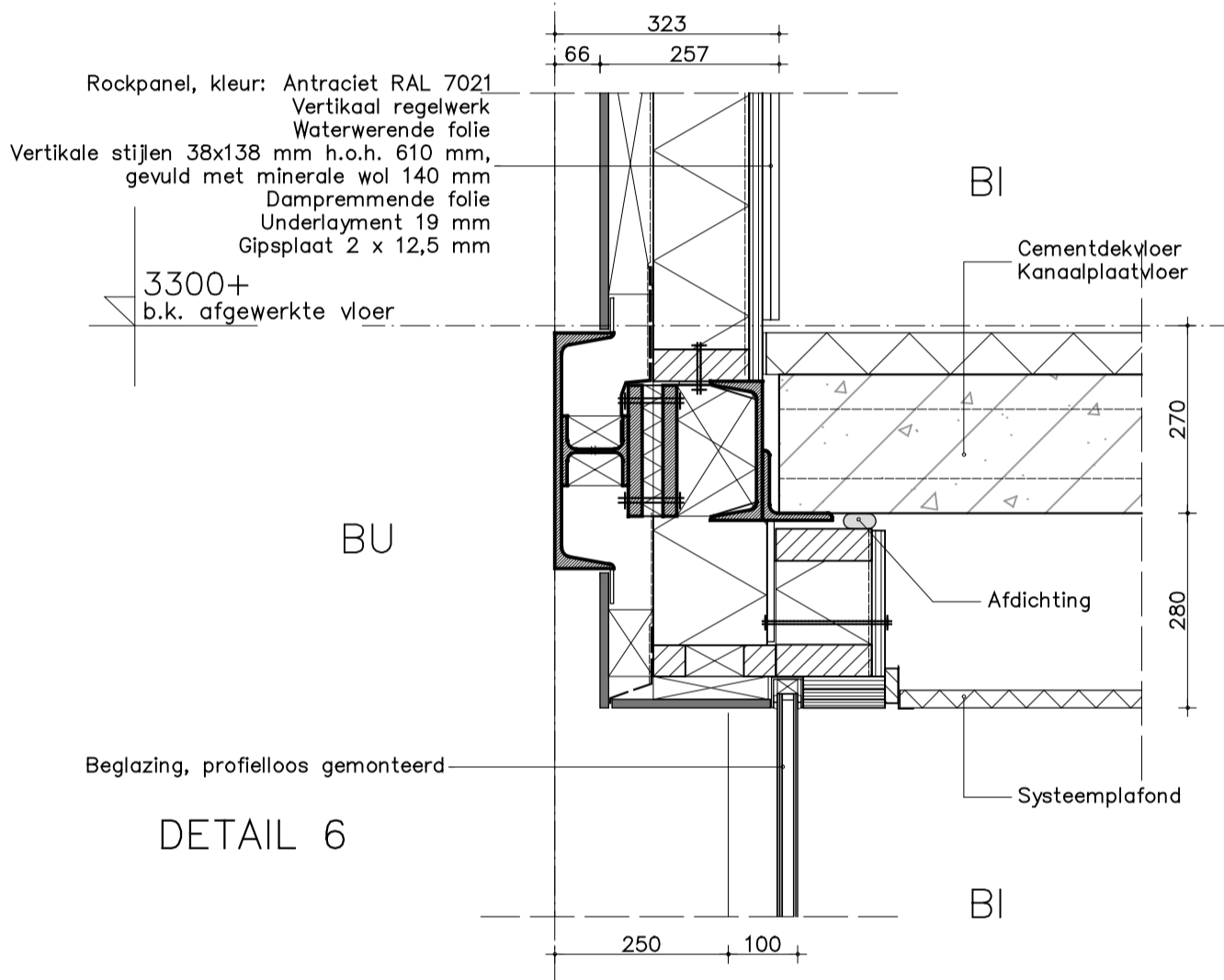
DETAIL 7

AS 1/3



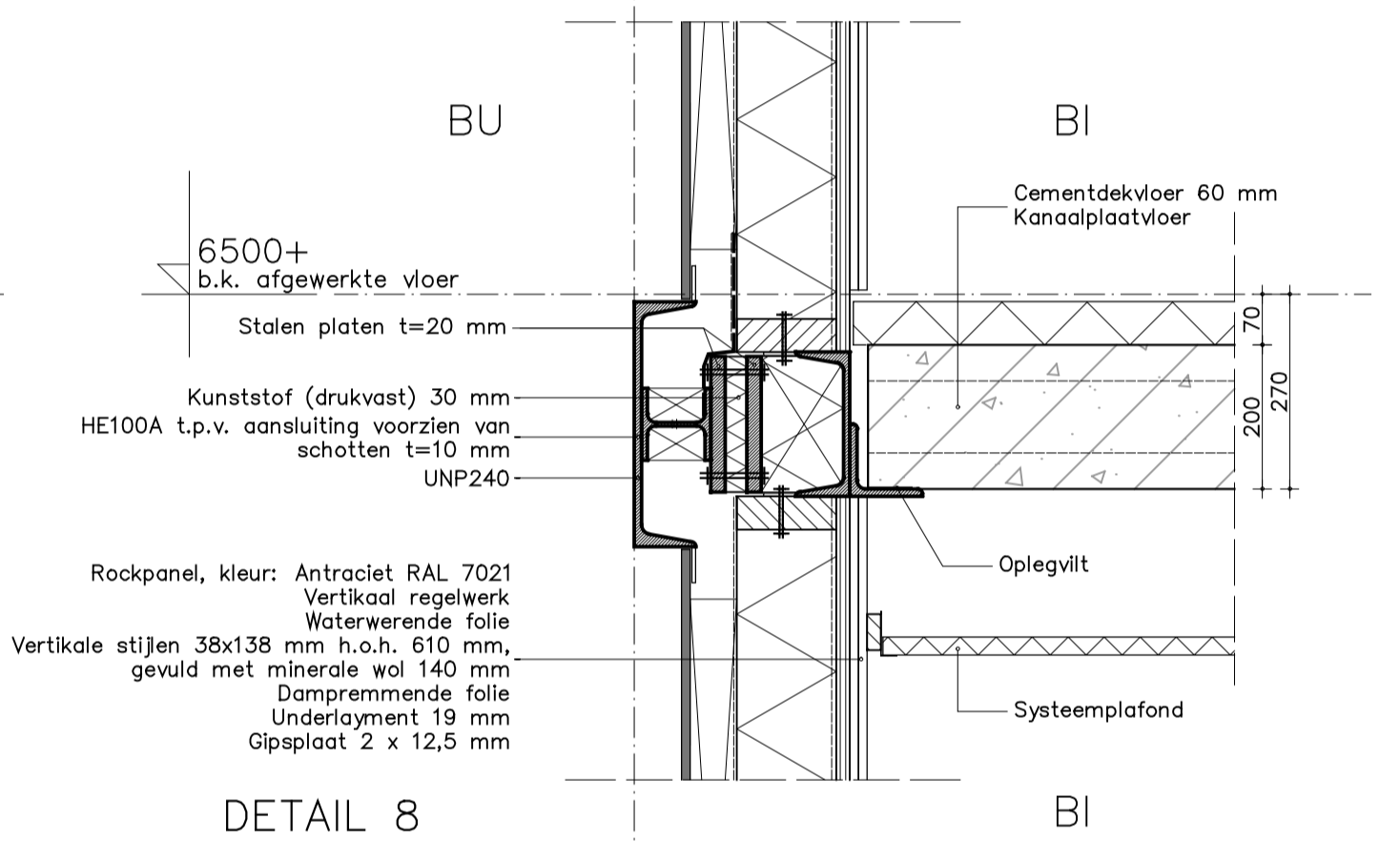
DETAIL 9

AS 1/3



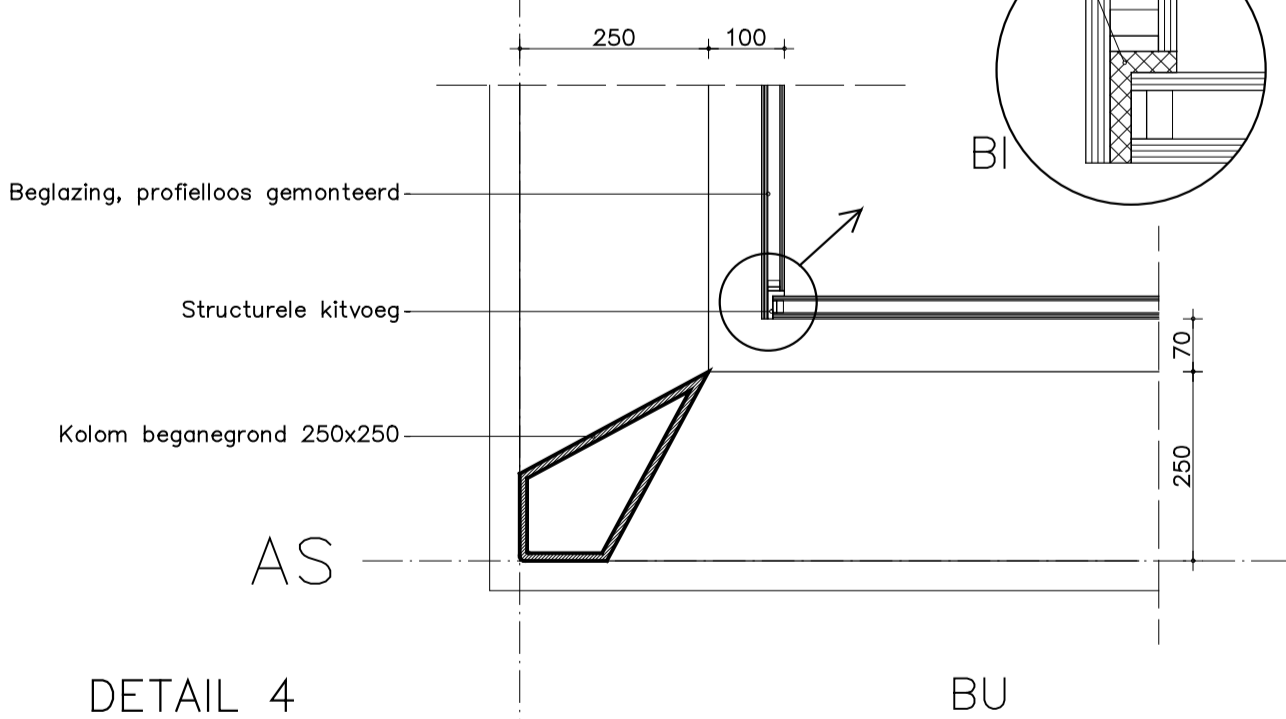
DETAIL 6

AS 1/3

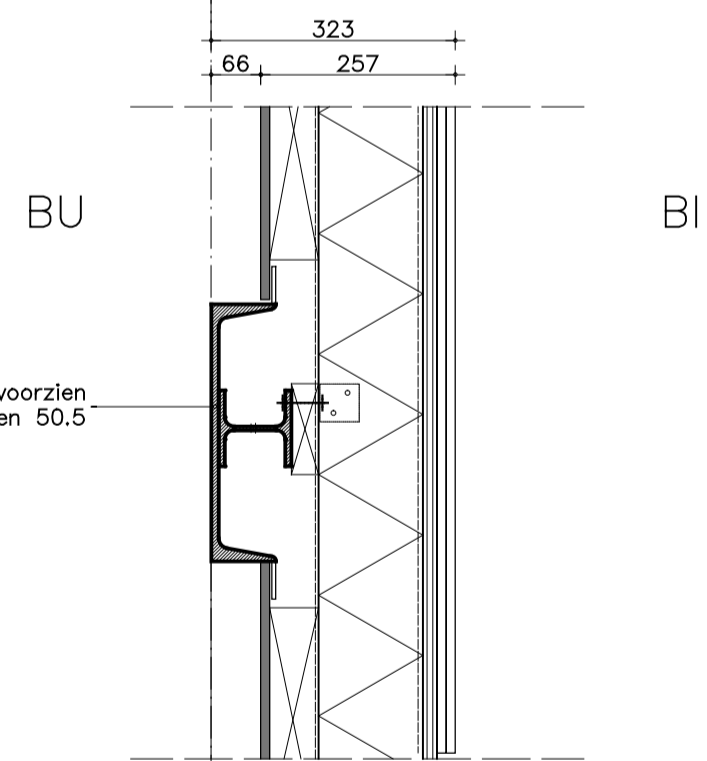


DETAIL 8

uitvoeren conform voorschriften Metaglas
Structurele kitvoeg



DETAIL 4



DETAIL 7

EWP BV
Purmerend

© Copyright EWP Purmerend
Niets van deze tekening mag worden vervoelvoudigd en/of openbaar gemaakt door middel van druk, fotocopie, microfilm of op welke wijze ook, zonder voorafgaande schriftelijke toestemming. Deze tekening is gebaseerd op een ontwerp van EWP Purmerend BV te Purmerend, die aan haar ontwerp de haar toekomstige rechten ontleent.

Ontwerp Constructie
Bouwadvies

Project: Nieuwbouw Kantoorpand Oslohaven 7b 1448 KH Purmerend	Datum: 14-05-2012 a	Werknr.: 2009-98
Onderwerp: Bouwkundige details	Getekend: J. Klein b	Bladnr.: SP002
Opdrachtgever: TEKZ / DHV Oslohaven 7B 1448 KH Purmerend	Schaal: 1:10 c	
	Formaat: A1 d	
	Fase: definitief e	