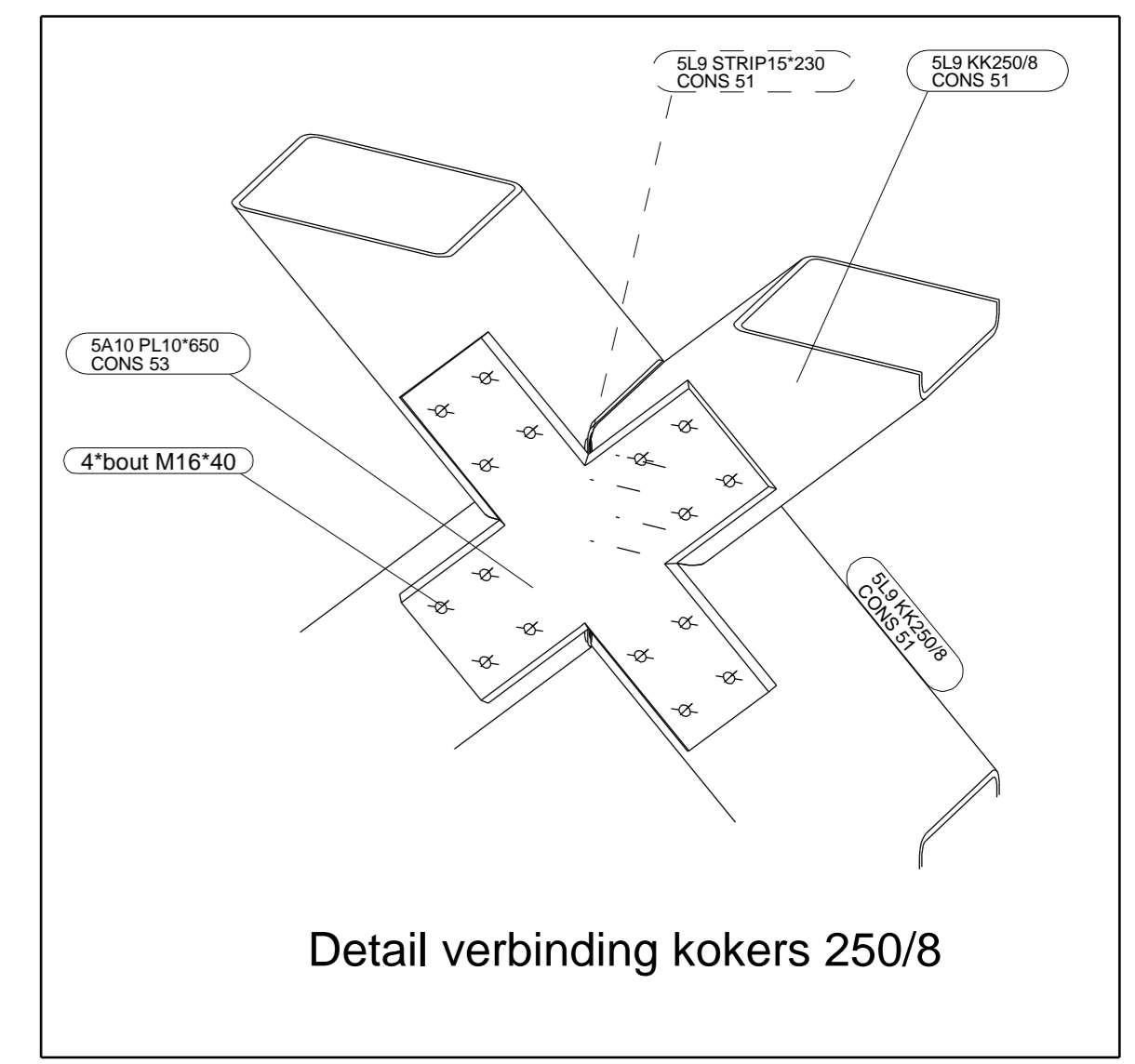
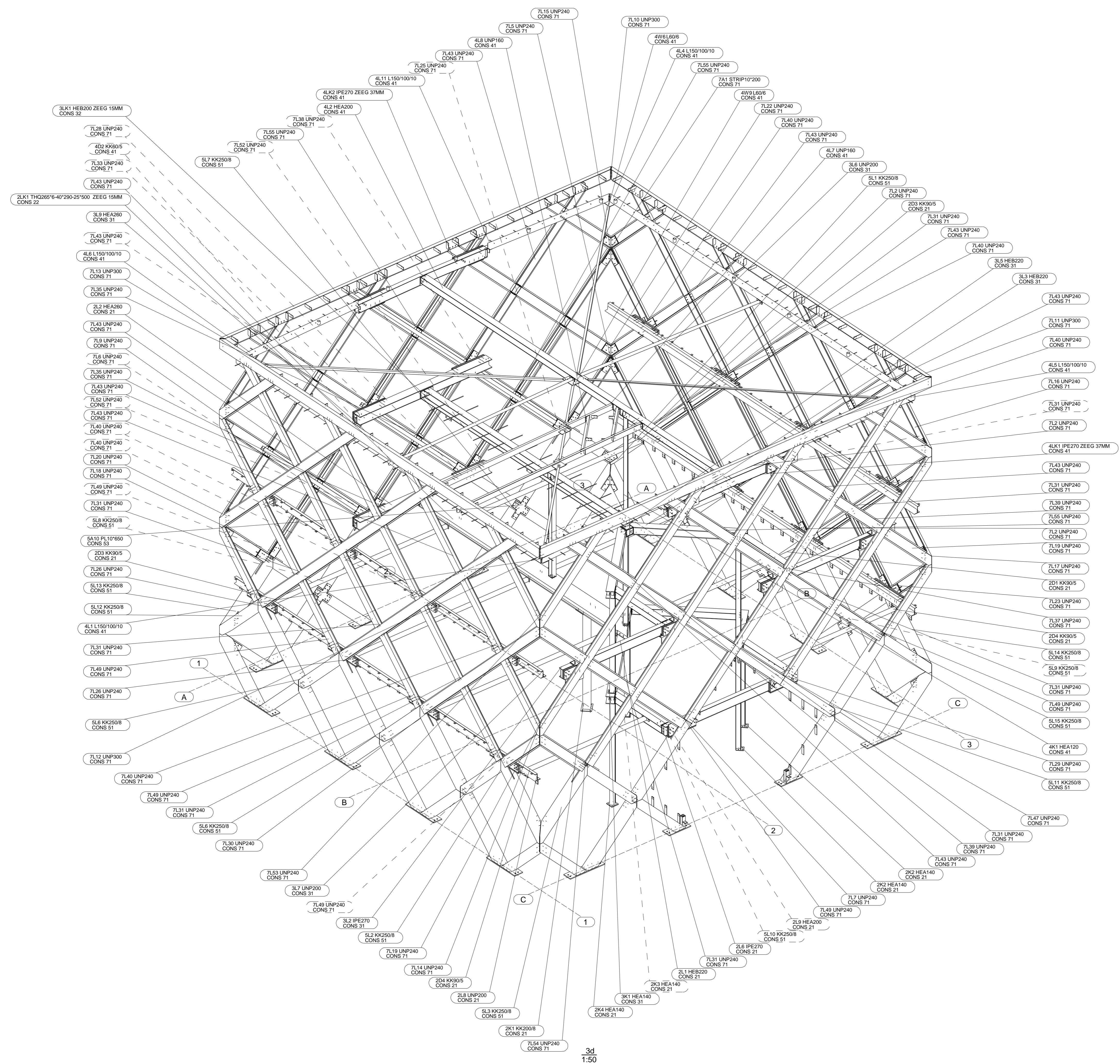


Conserveringslijst		
Fase naam	Afwerking	Commentaar
CONS 21	2 COMP ZFF PRIMER RAL9010 70MU	Eerste verdiepingvloer
CONS 22	2 COMP ZFF PRIMER RAL9010 70MU	THQ Liggers
CONS 31	2 COMP ZFF PRIMER RAL9010 70MU	Tweede verdiepingvloer
CONS 32	2 COMP ZFF PRIMER RAL9010 70MU	SFB Liggers
CONS 33	NVT	Wapeningsstaven
CONS 41	2 COMP ZFF PRIMER RAL9010 70MU	Dakconstructie
CONS 42	NVT	Draaddenden M12
CONS 51	TV + 2lgs PC RAL9010	Buitenschil Begane grond
CONS 52	NVT	Koudebrug Onderbreking
CONS 53	TV + 2lgs PC RAL9010	Verbindingstukken
CONS 71	TV + 2lgs PC RAL9010	Buitenschil Verdiepingen
CONS 72	NVT	Koudebrug Onderbreking



DEFINITIEF

2	-	DEFINITIEF	02-04-2010
1	-	VOORLOPIG	09-03-2010
Rev. no.	Revisie merk	Revisie omschrijving	Revisie datum
Werk: Nieuwbouw kantoor aan de Oslohaven			Getekend: M. Leegwater
Werkadres: Oslohaven 7b te Purmerend			Datum: 05.03.2010
Onderwerp: 3D Vanaf As C/1			Schaal: zie aanzicht
Opdrachtgever: Aannemingsbedrijf J. de Vries & Zn. B.V.			
BUIZEN MATERIAALKWAL.: S235JR TAV		HOEK LASSEN a=0,5't TAV	
KOKERS MATERIAALKWAL.: S275JO TAV		KETTING LASSEN a=0,5't 50-200-50 TAV	
PROFIELEN MATERIAALKWAL.: S235JR TAV		BOUTENKwaliteit 8,8, TENZIJ ANDERS VERMELD	

VIC OBDAM
STAALBOUW BV.

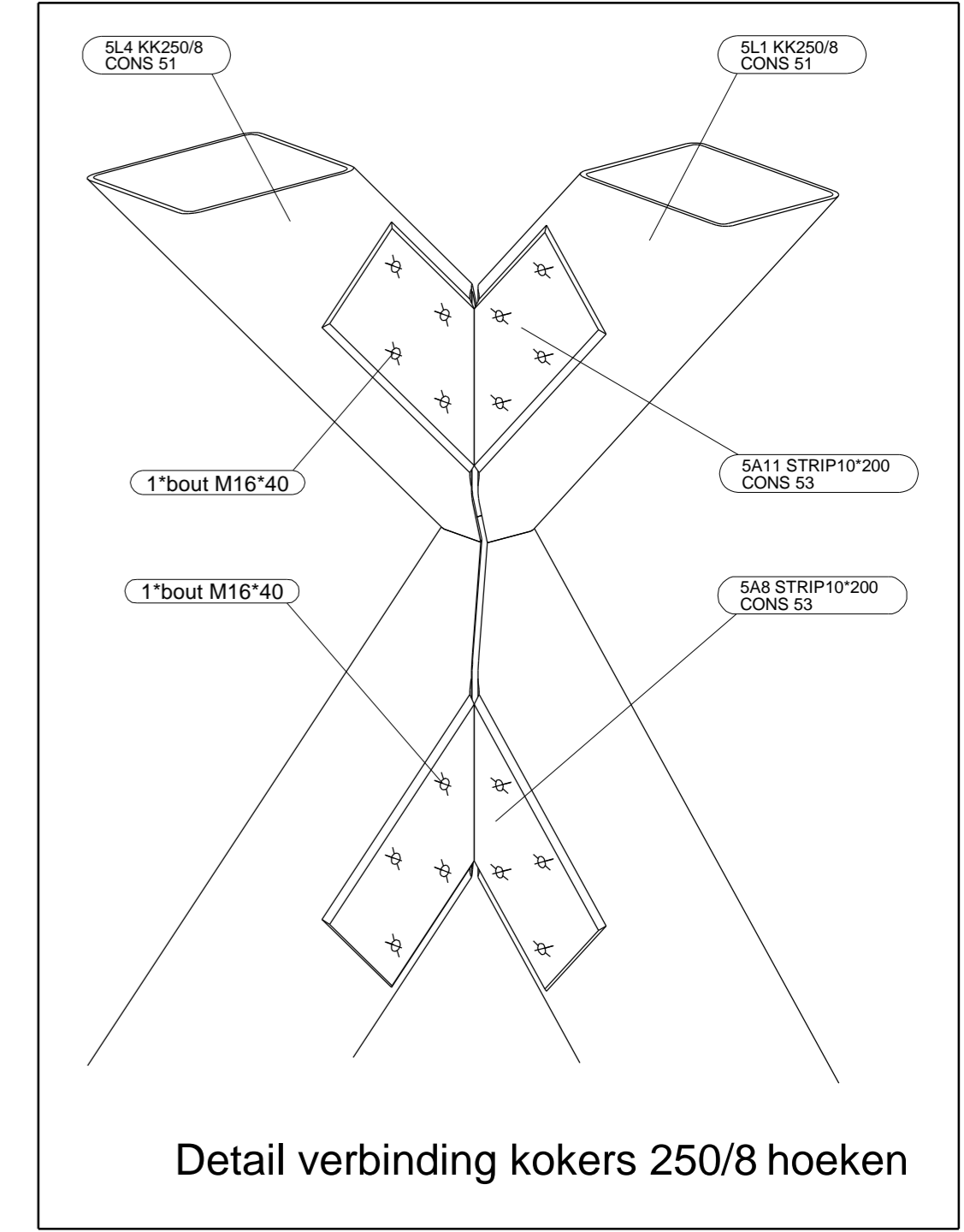
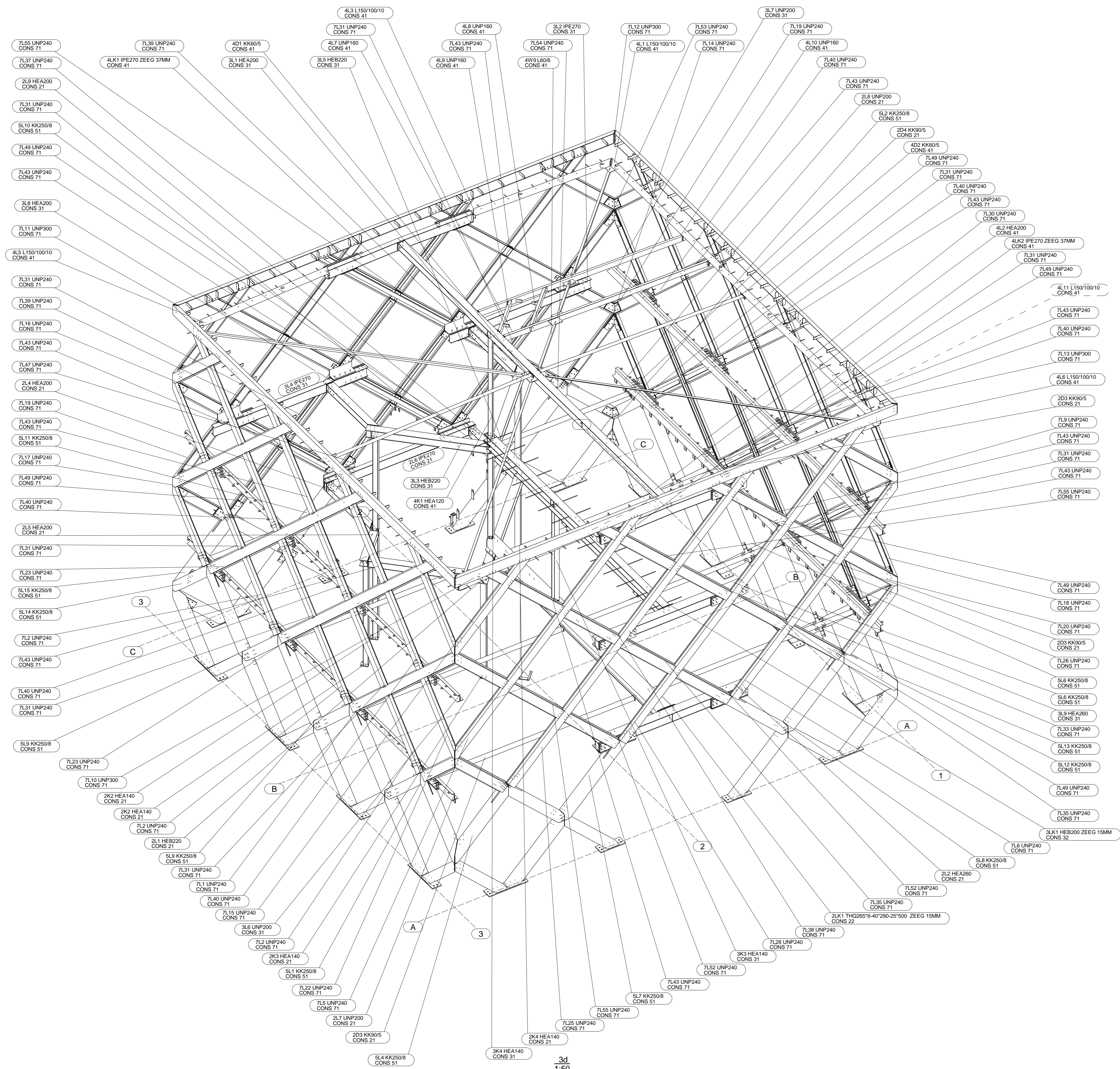
Braken 14 1713 GC Obdam tel 0226-453044 fax 453183

Projectnummer:
101018

Tekening:
G [3]

3d
1:50

Conserveringslijst		
Fase naam	Afwerking	Commentaar
CONS 21	2 COMP ZFF PRIMER RAL9010 70MU	Eerste verdiepingvloer
CONS 22	2 COMP ZFF PRIMER RAL9010 70MU	THQ Liggers
CONS 31	2 COMP ZFF PRIMER RAL9010 70MU	Tweede verdiepingvloer
CONS 32	2 COMP ZFF PRIMER RAL9010 70MU	SFB Liggers
CONS 33	NVT	Wapeningsstaven
CONS 41	2 COMP ZFF PRIMER RAL9010 70MU	Dakconstructie
CONS 42	NVT	Draaddinden M12
CONS 51	TV + 2lgs PC RAL9010	Buitenschil Beleging grond
CONS 52	NVT	Koudebrug Onderbreking
CONS 53	TV + 2lgs PC RAL9010	Verbindingstukken
CONS 71	TV + 2lgs PC RAL9010	Buitenschil Verdiepingen
CONS 72	NVT	Koudebrug Onderbreking



DEFINITIEF

2	-	DEFINITIEF	02-04-2010
1	-	VOORLOPIG	09-03-2010
Rev. no.	Revisie merk	Revisie omschrijving	Revisie datum
Werk: Nieuwbouw kantoor aan de Oslohaven			Getekend: M. Leegwater
Werkadres: Oslohaven 7b te Purmerend			Datum: 05.03.2010
Onderwerp: 3D vanaf As A/3			Schaal: zie aanzicht
Opdrachtgever: Aannemingsbedrijf J. de Vries & Zn. B.V.			
BUIZEN MATERIAALKWAL.: S235JR TAV		HOEK LASSEN a=0,5*t TAV	
KOKERS MATERIAALKWAL.: S275JO TAV		KETTING LASSEN a=0,5*t 50-200-50 TAV	
PROFIELEN MATERIAALKWAL.: S235JR TAV		BOUTENKwaliteit 8.8, TENZIJ ANDERS VERMELD	

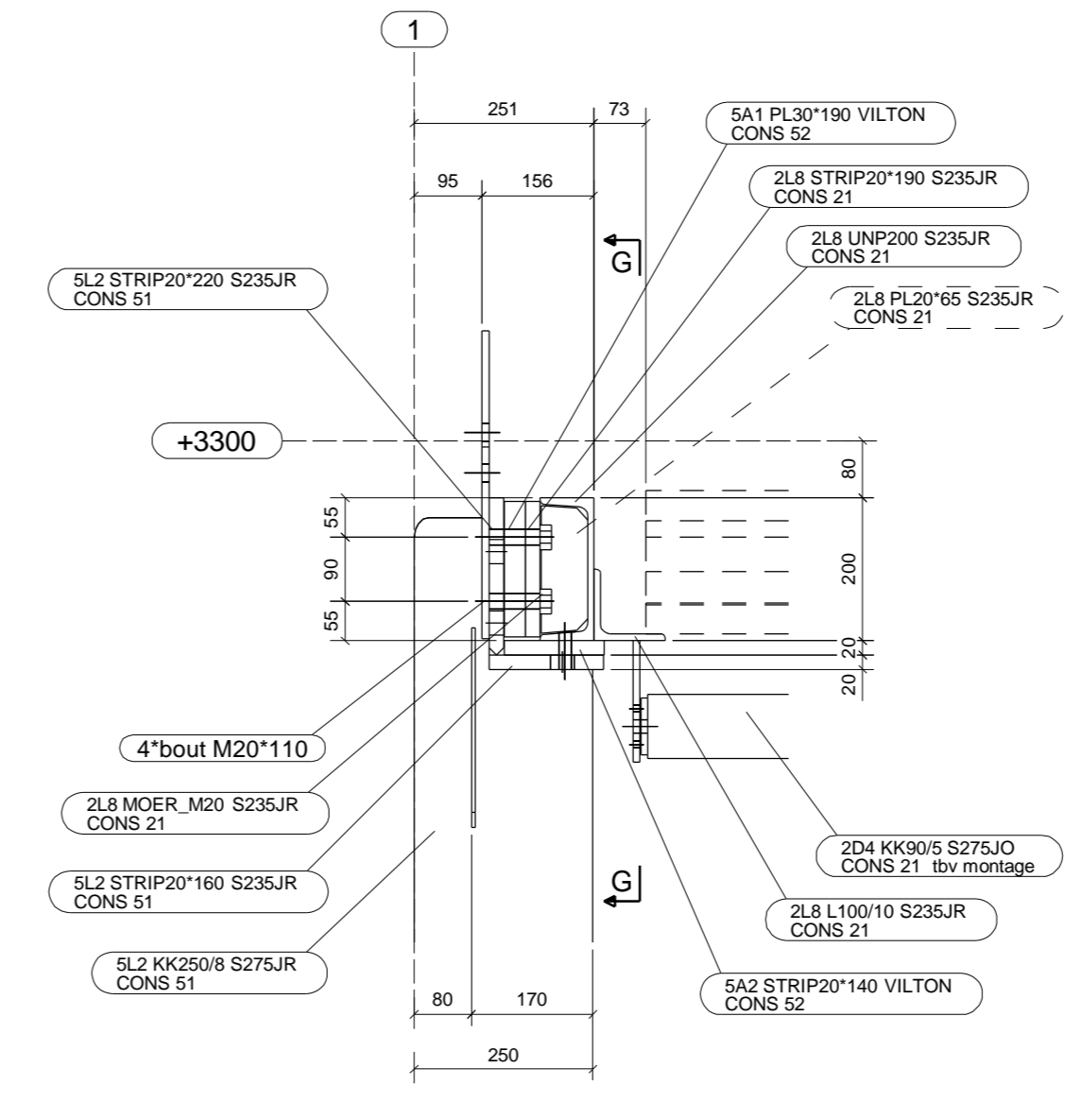
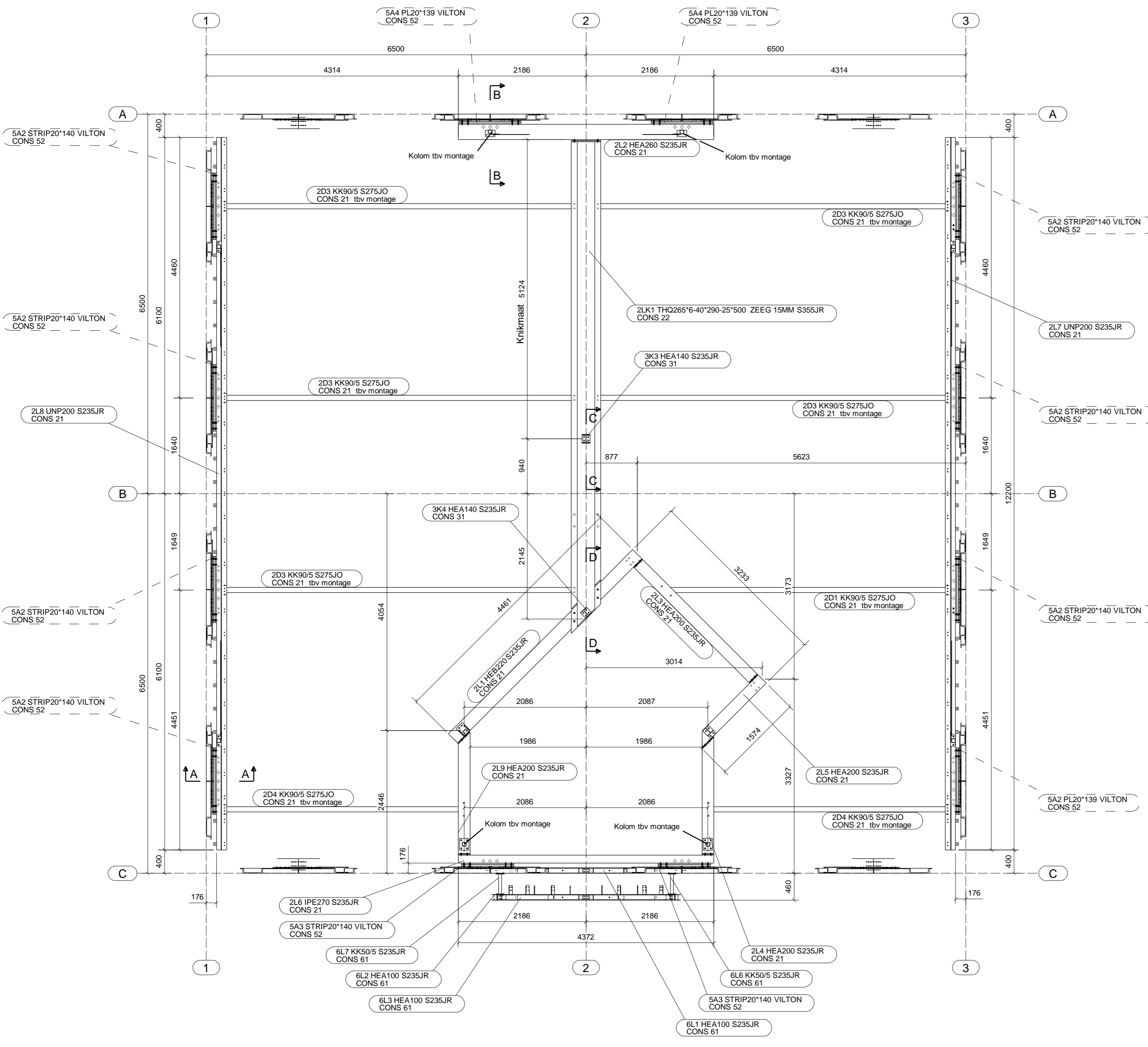
VIC OBDAM
STAALBOUW BV.

Braken 14 1713 GC Obdam tel 0226-453044 fax 453183

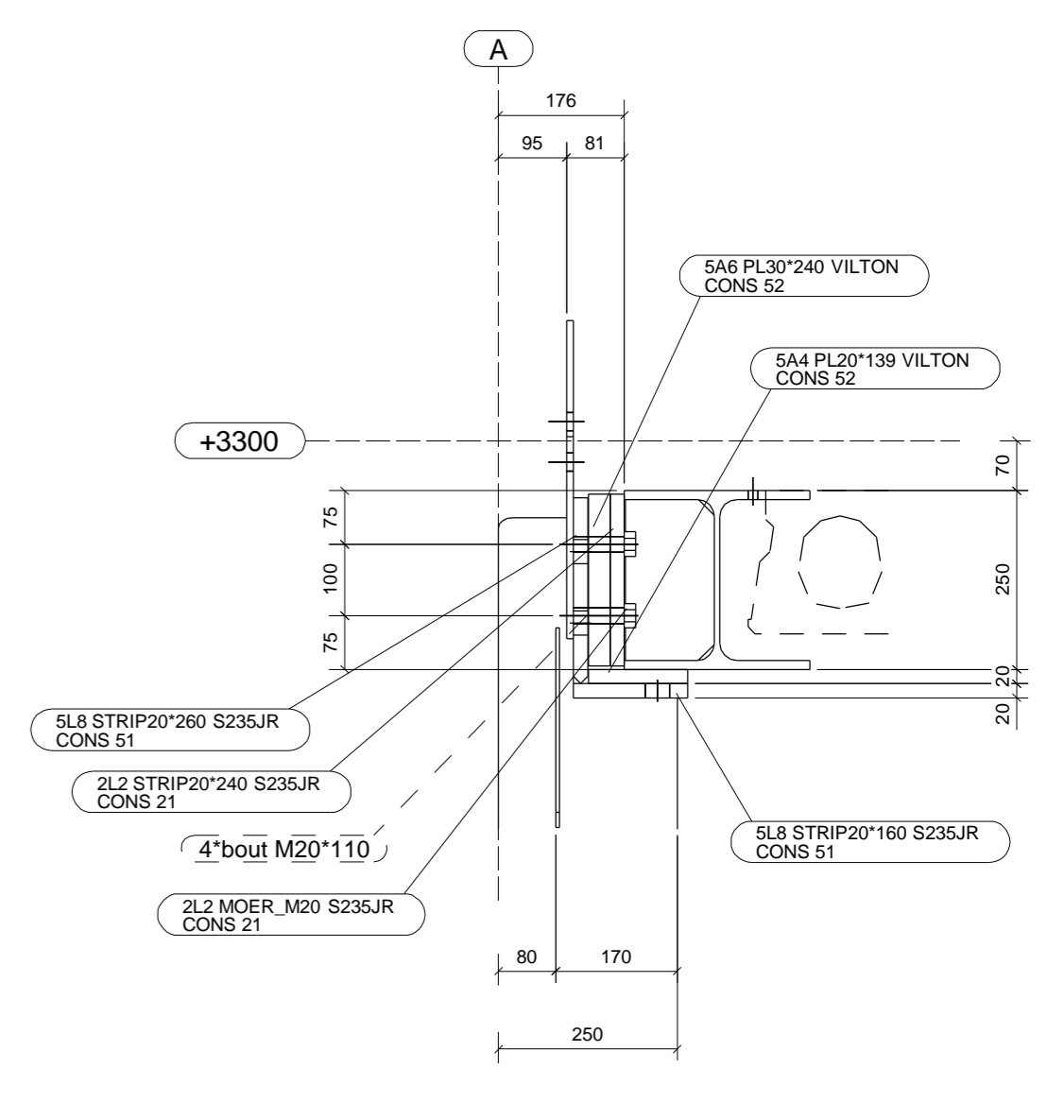
Projectnummer:
101018

Tekening:
G [4]

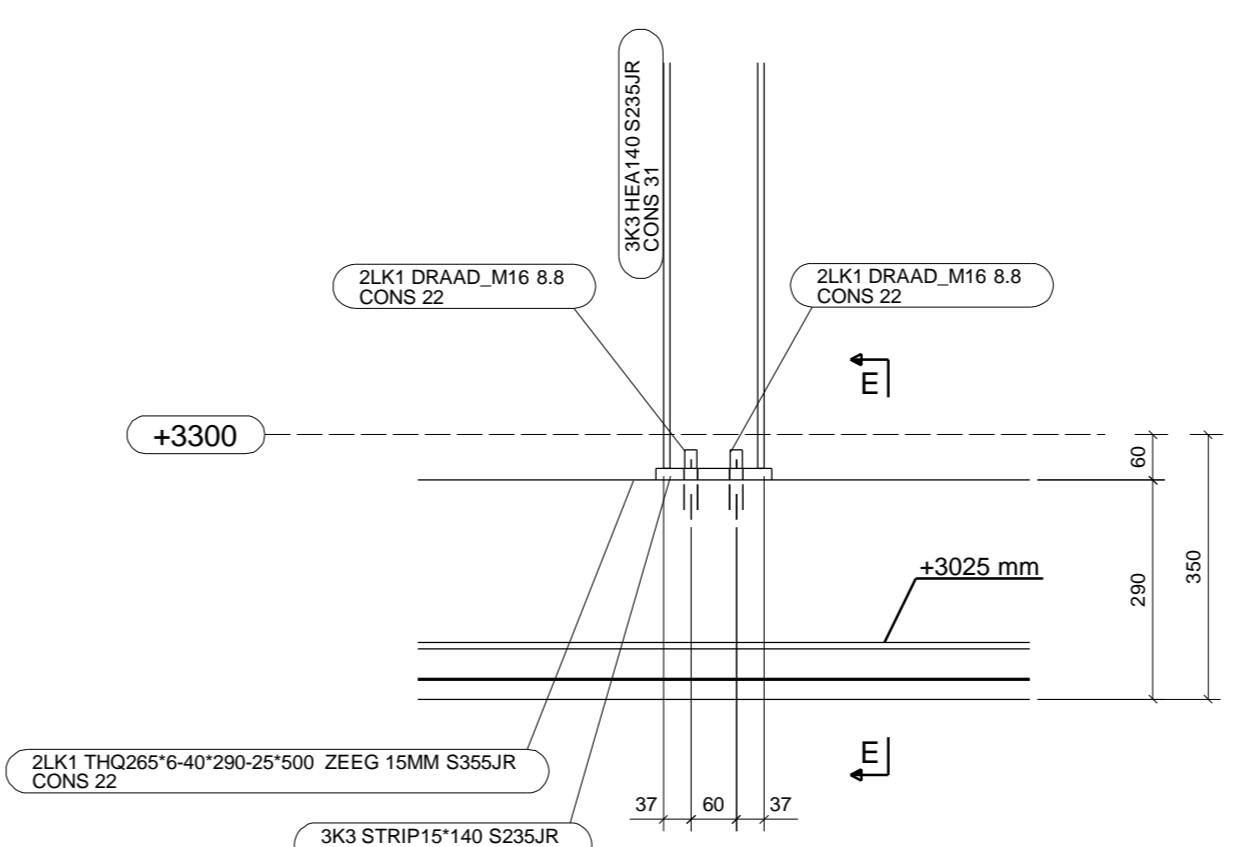
Conserveringslijst		
Fase naam	Afwerking	Commentaar
CONS 21	2 COMP ZFF PRIMER RAL9010 70MU	Eerste verdiepingvloer
CONS 22	2 COMP ZFF PRIMER RAL9010 70MU	THQ Liggers
CONS 31	2 COMP ZFF PRIMER RAL9010 70MU	Tweede verdiepingvloer
CONS 35	2 COMP ZFF PRIMER RAL9010 70MU	tbv Montage
CONS 51	TV + 2lgs PC RAL9010	Buittenschil Begange grond
CONS 52	NVT	Koudebrug Onderbreking
CONS 61	TV + 2lgs PC RAL9010	Luliel
CONS 71	TV + 2lgs PC RAL9010	Buittenschil Verdiepingen
VV 903	VERDIEPINGSVLOER	14



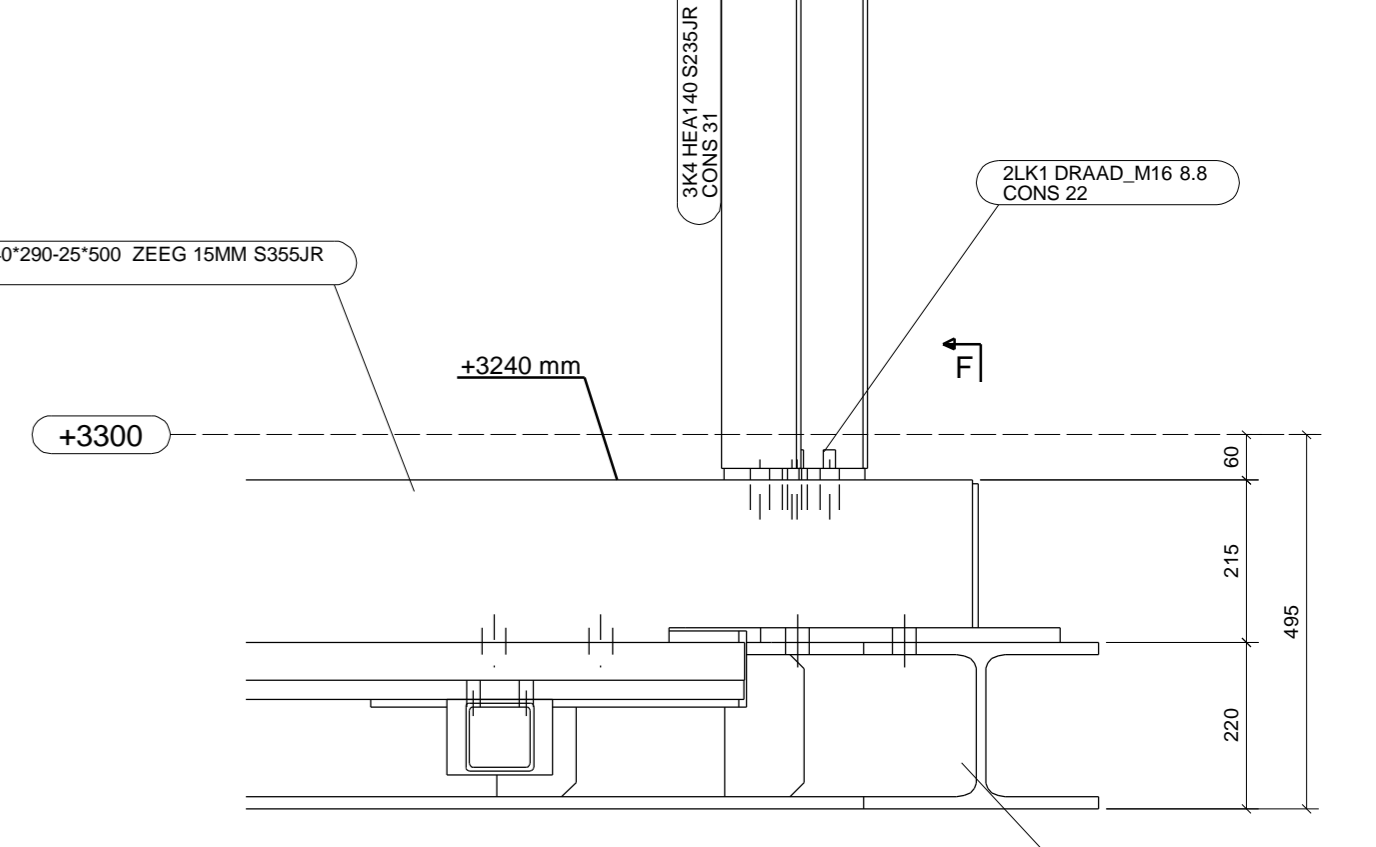
Doorsnede A - A , 1:10



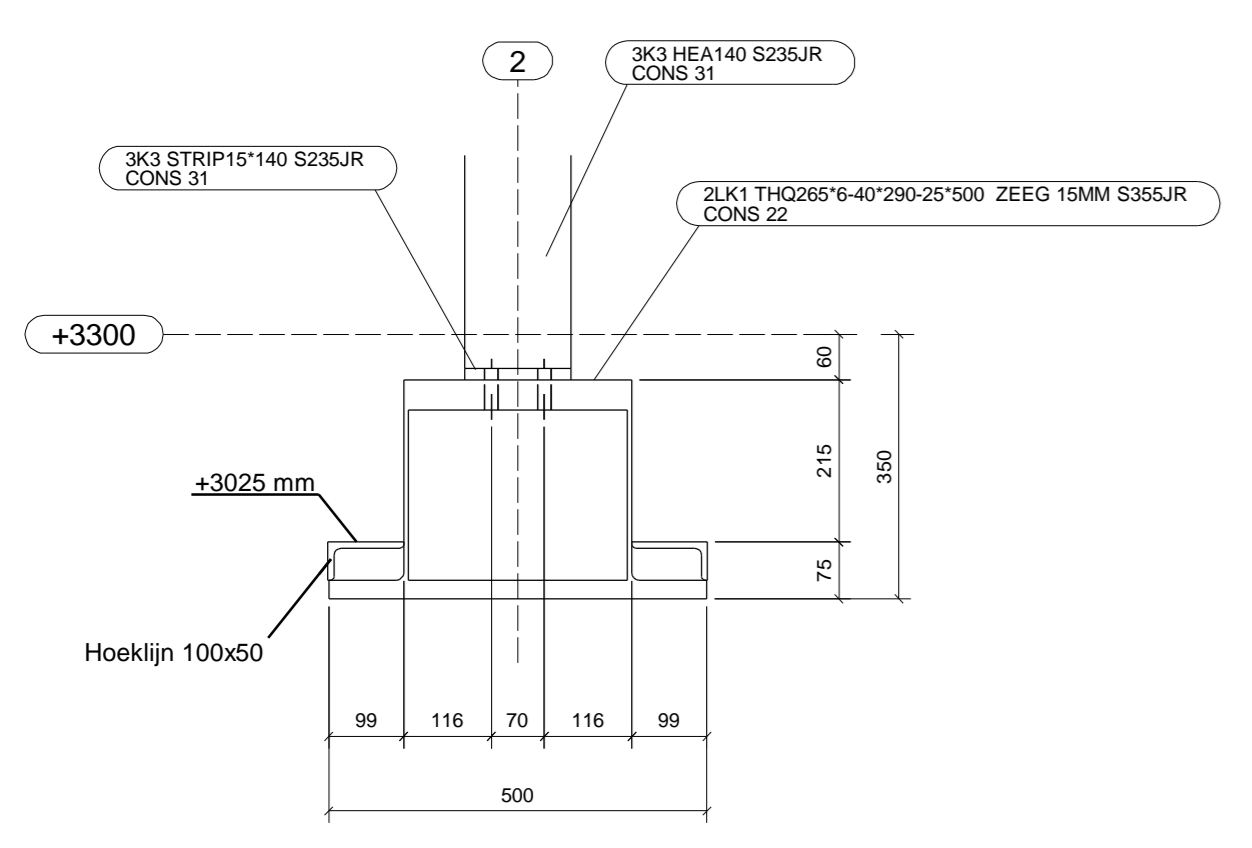
Doorsnede B - B , 1:10



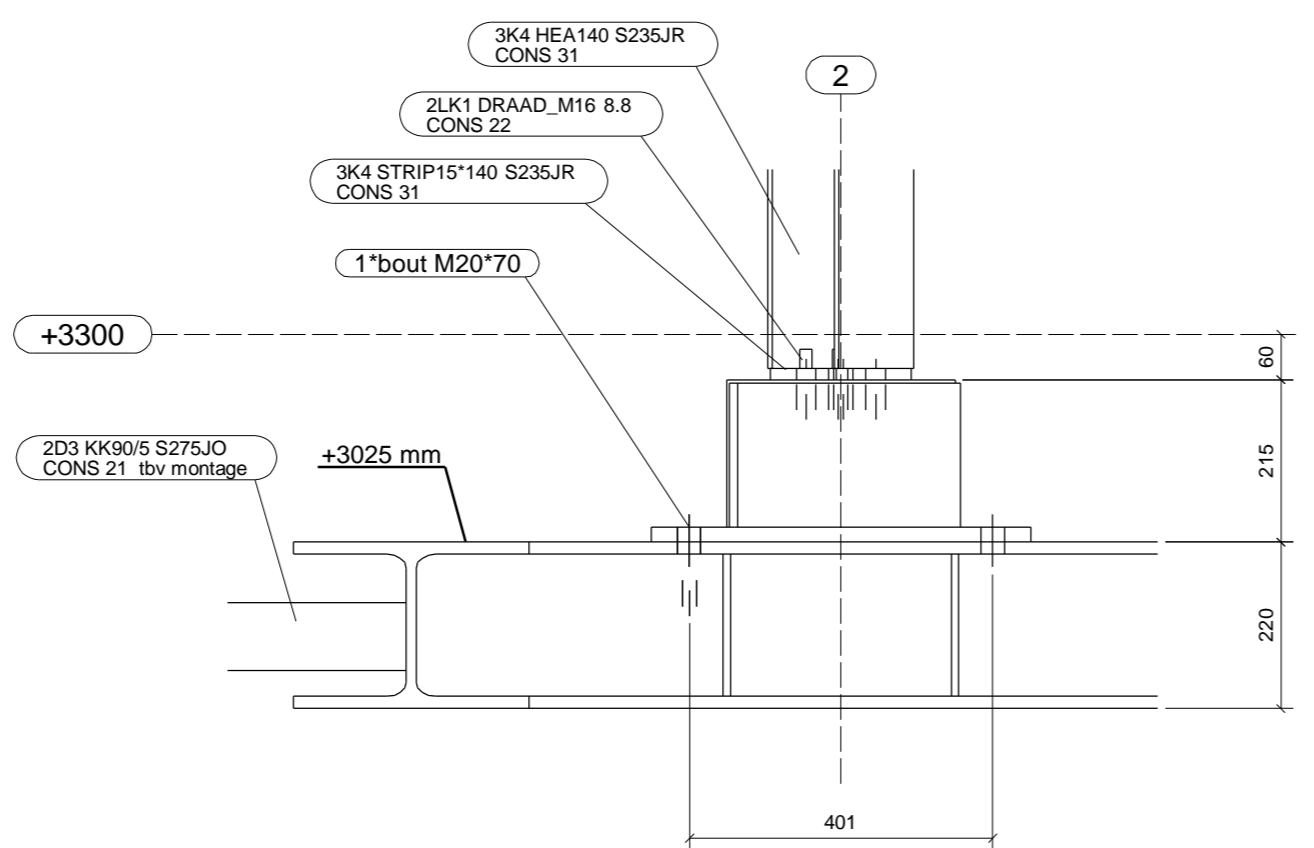
Doorsnede C - C , 1:10



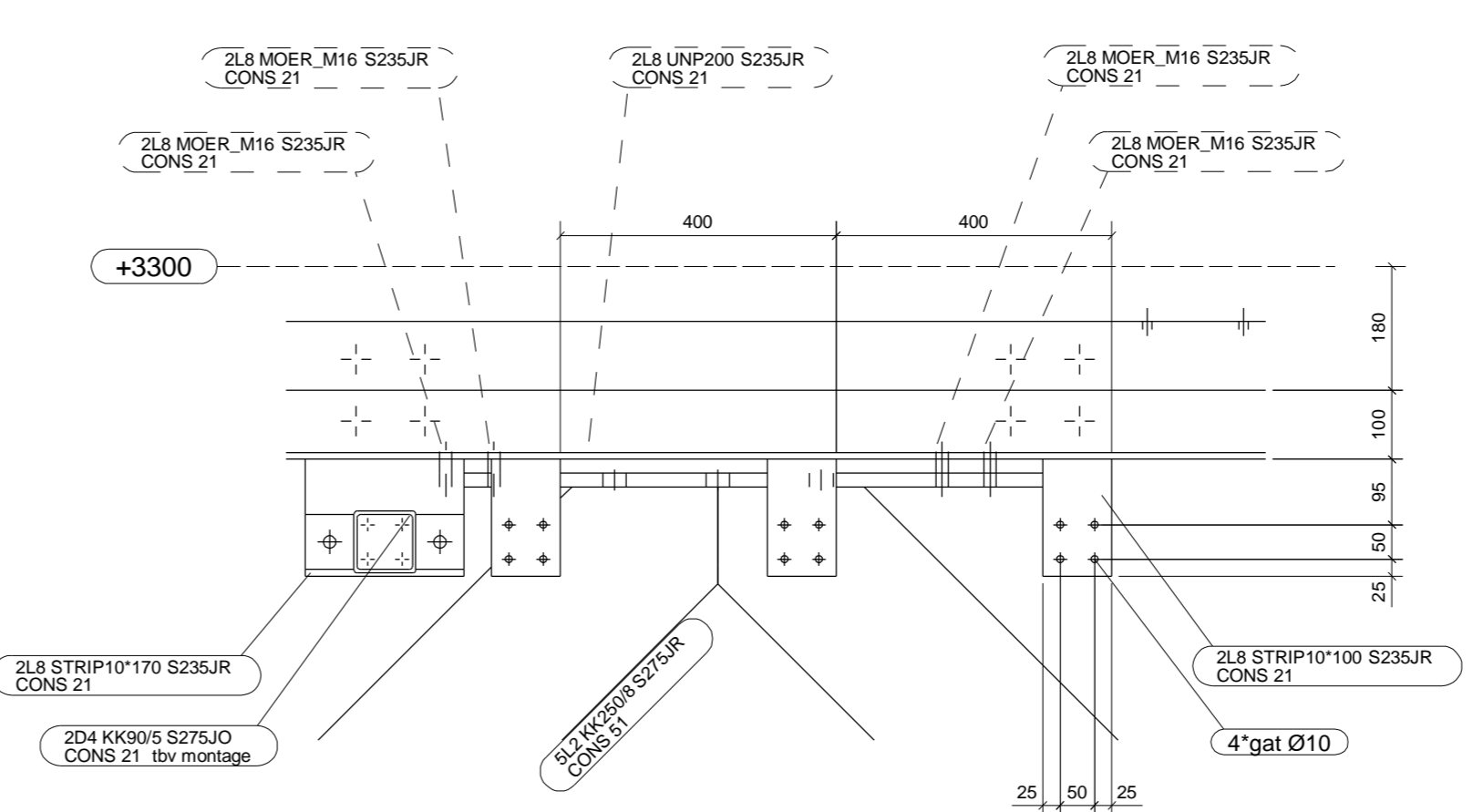
Doorsnede D - D , 1:10



Doorsnede E - E , 1:10



Doorsnede F - F , 1:10



Doorsnede G - G , 1:10

DEFINITIEF

2	DEFINITIEF	02-04-2010
1	VOORLOPIJG	09-03-2010
Rev. no.	Revisie merk	Revisie omschrijving

Werk: **Nieuwbouw kantoor aan de Oslohaven** Getekend: M. Leegwater
 Werkadres: **Oslohaven 7b te Purmerend** Datum: 05.03.2010
 Onderwerp: **Nivo +3300** Schaal: zie aanzicht
 Opdrachtgever: **Aannemingsbedrijf J. de Vries & Zn. B.V.**

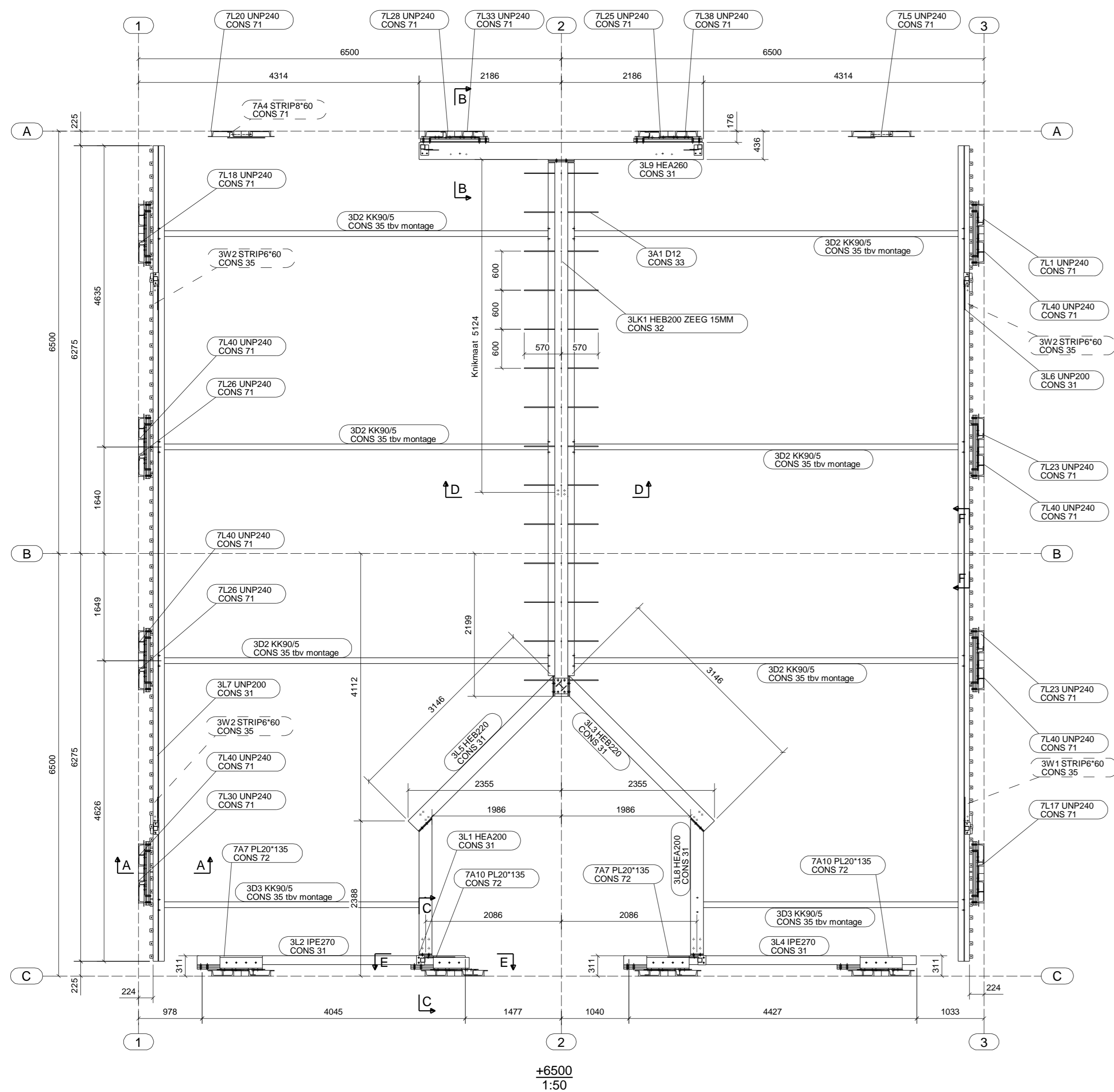
BUIZEN MATERIAALKWAL.: S235JR TAV	HOEK LASSEN a=0,5*1 TAV
KOKERS MATERIAALKWAL.: S275JO TAV	KETTING LASSEN a=0,5*1 50-200-50 TAV
PROFIELEN MATERIAALKWAL.: S235JR TAV	BOUTENKwaliteit 8.8, TENZIJ ANDERS VERMELD

VIC OBDAM
STAALBOUW BV.

Braken 14 1713 GC Obdam tel 0226-453044 fax 453183

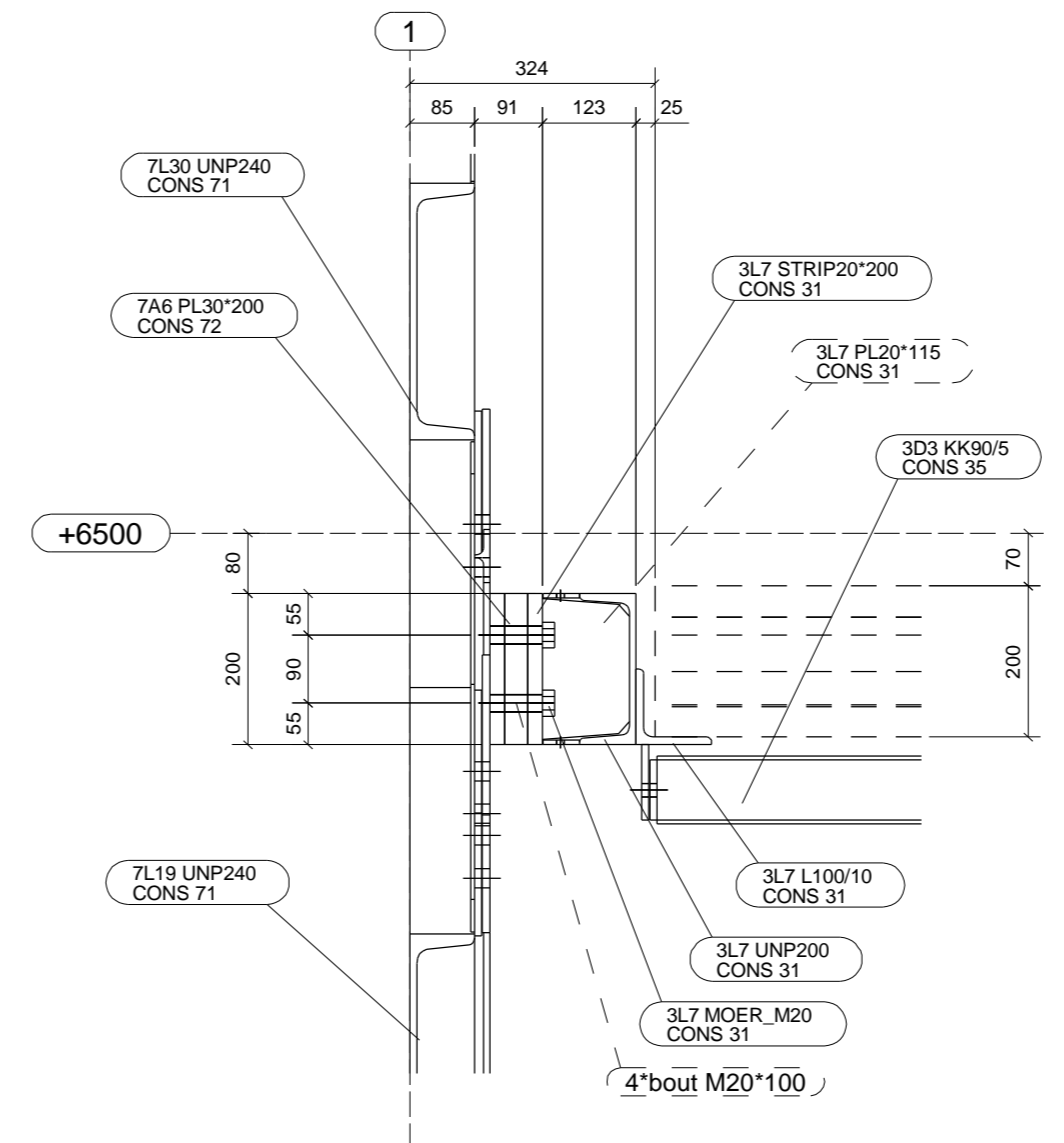
Projectnummer:
101018

Tekening:
G [7]

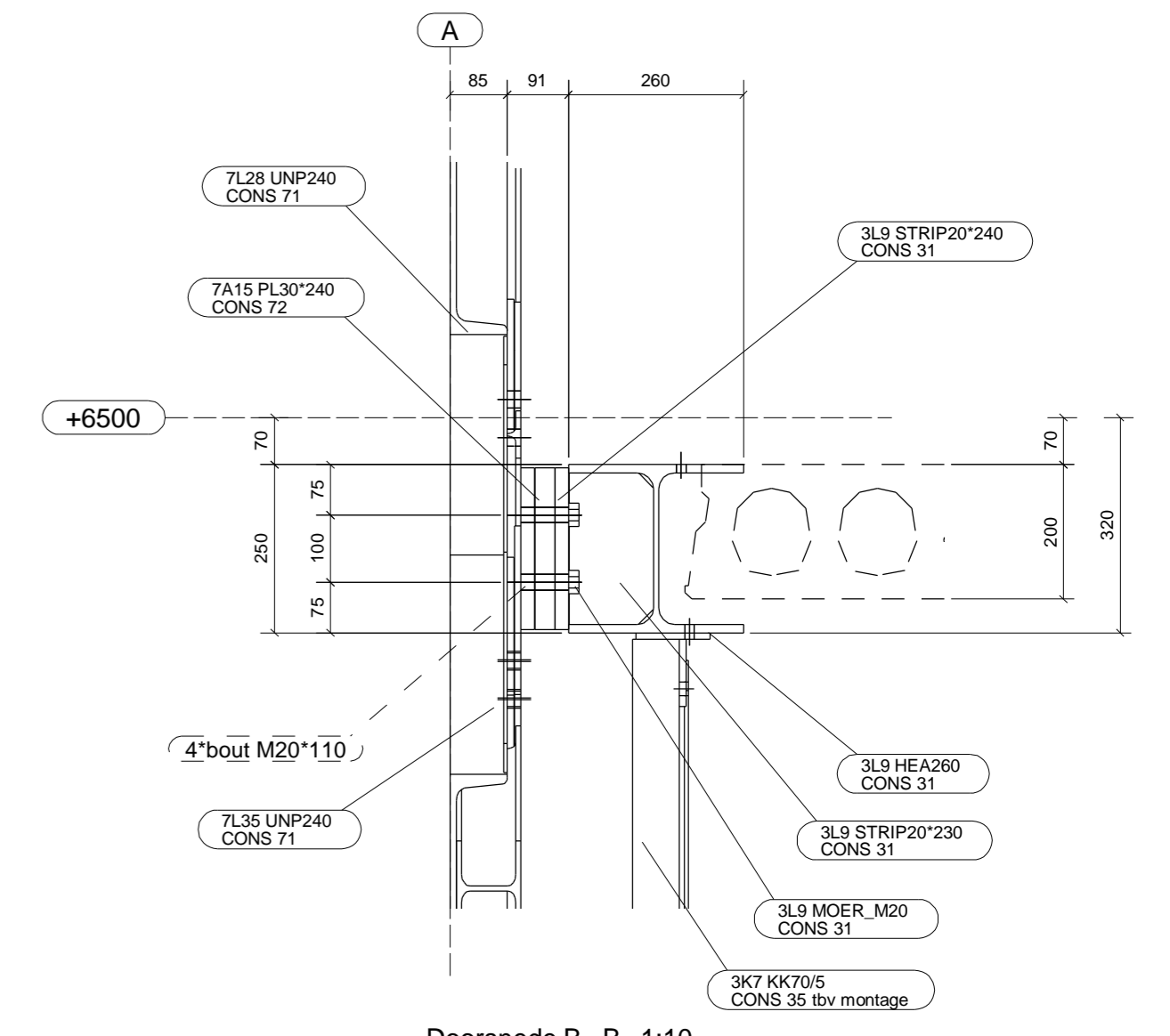


+6500
1:50

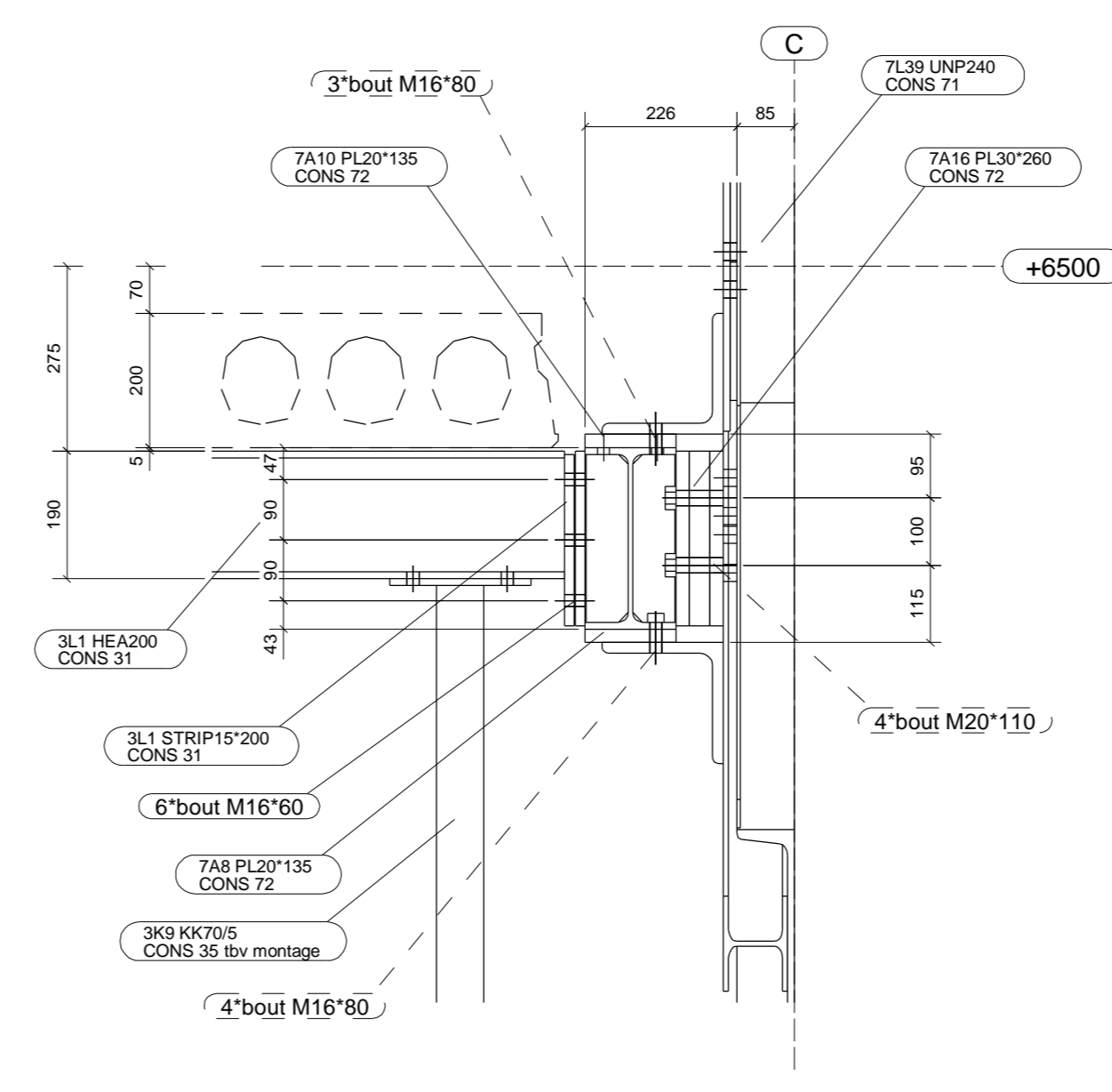
Conserveringslijst		
Fase naam	Afwerking	Commentaar
CONS 31	2 COMP ZFF PRIMER RAL9010 70MU	Tweede Verdiepingsvloer
CONS 32	2 COMP ZFF PRIMER RAL9010 70MU	SFB Liggers
CONS 33	NVT	Wapeningsstaven
CONS 35	2 COMP ZFF PRIMER RAL9010 70MU	tbv Montage
CONS 41	2 COMP ZFF PRIMER RAL9010 70MU	Dakconstructie
CONS 45		tbv Montage
CONS 71	TV + 2lgs PC RAL9010	Bullenschil Verdiepingen
CONS 72	NVT	Kraaibrug Onderbreking
VV 903	VERDIEPINGSVLOER	14



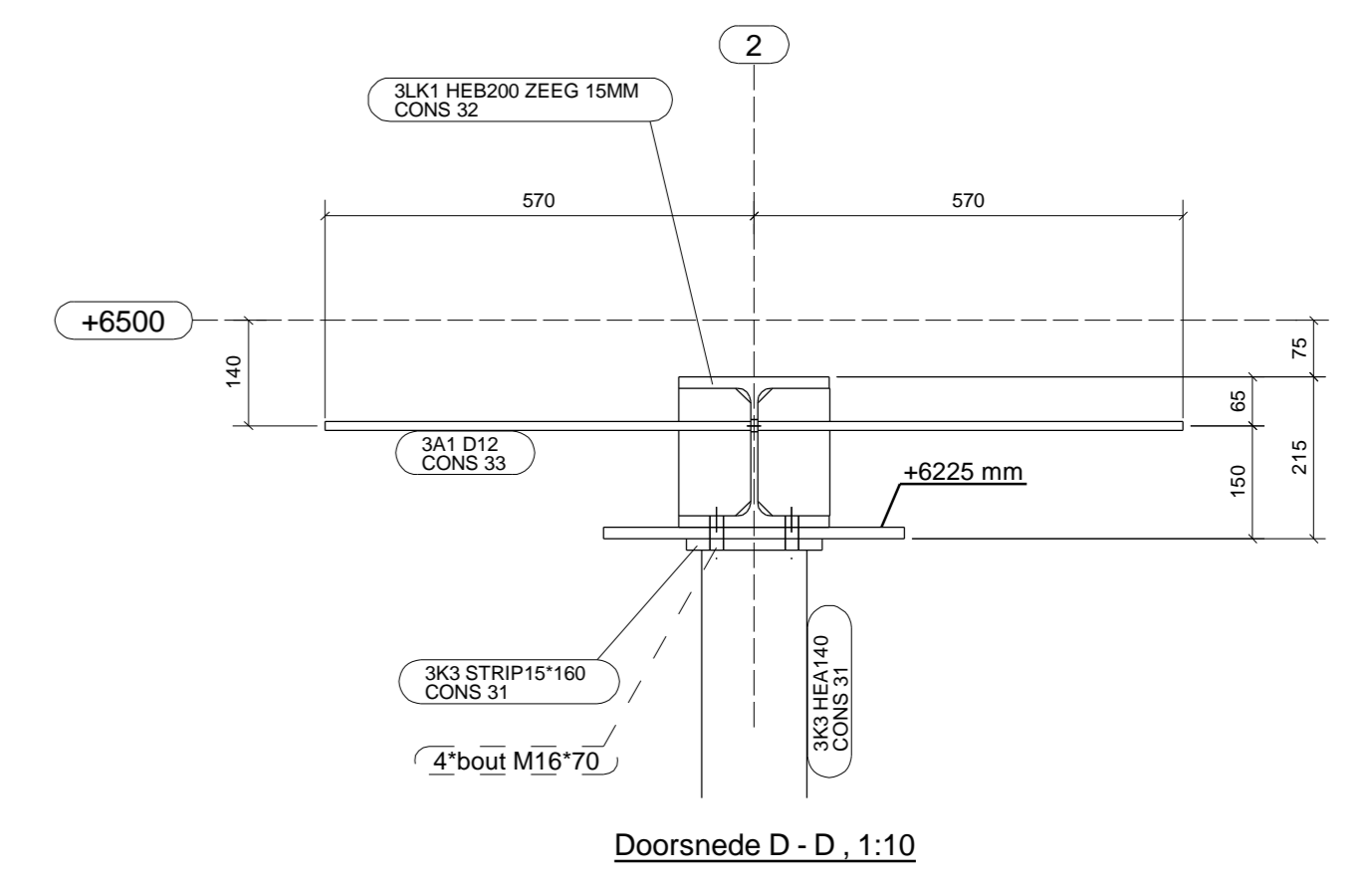
Doorsnede A - A , 1:10



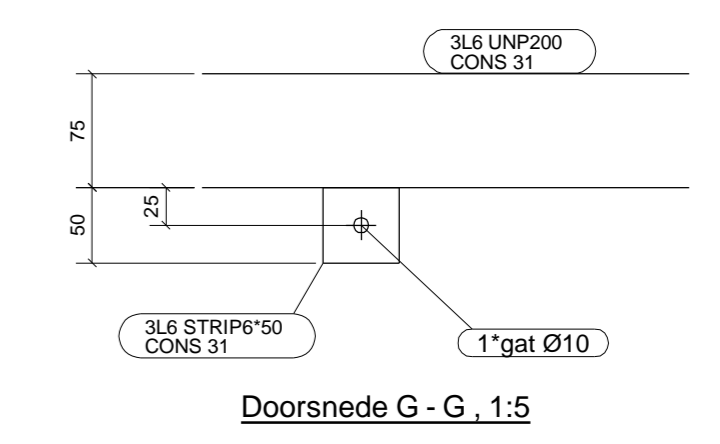
Doorsnede B - B , 1:10



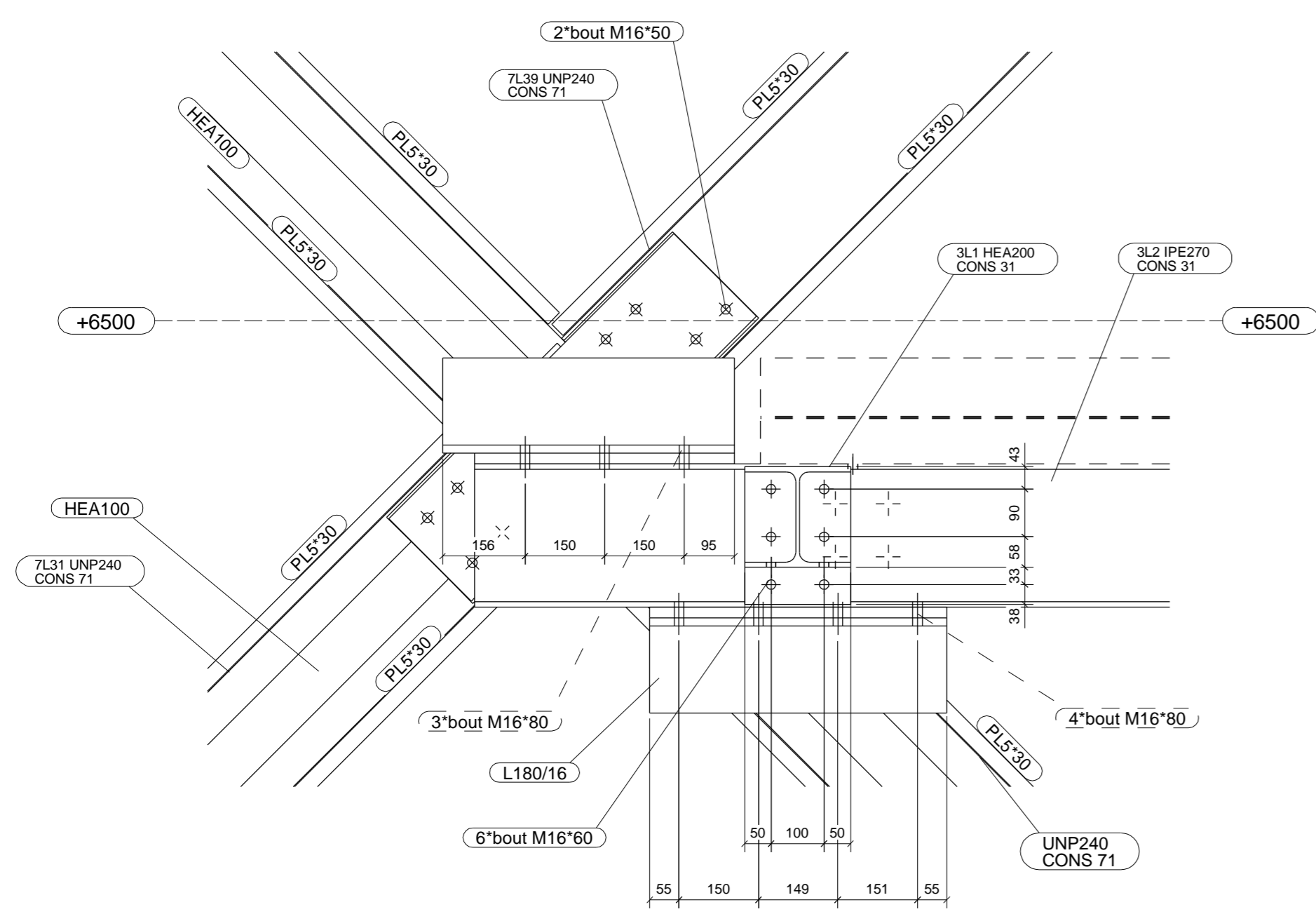
Doorsnede C - C , 1:10



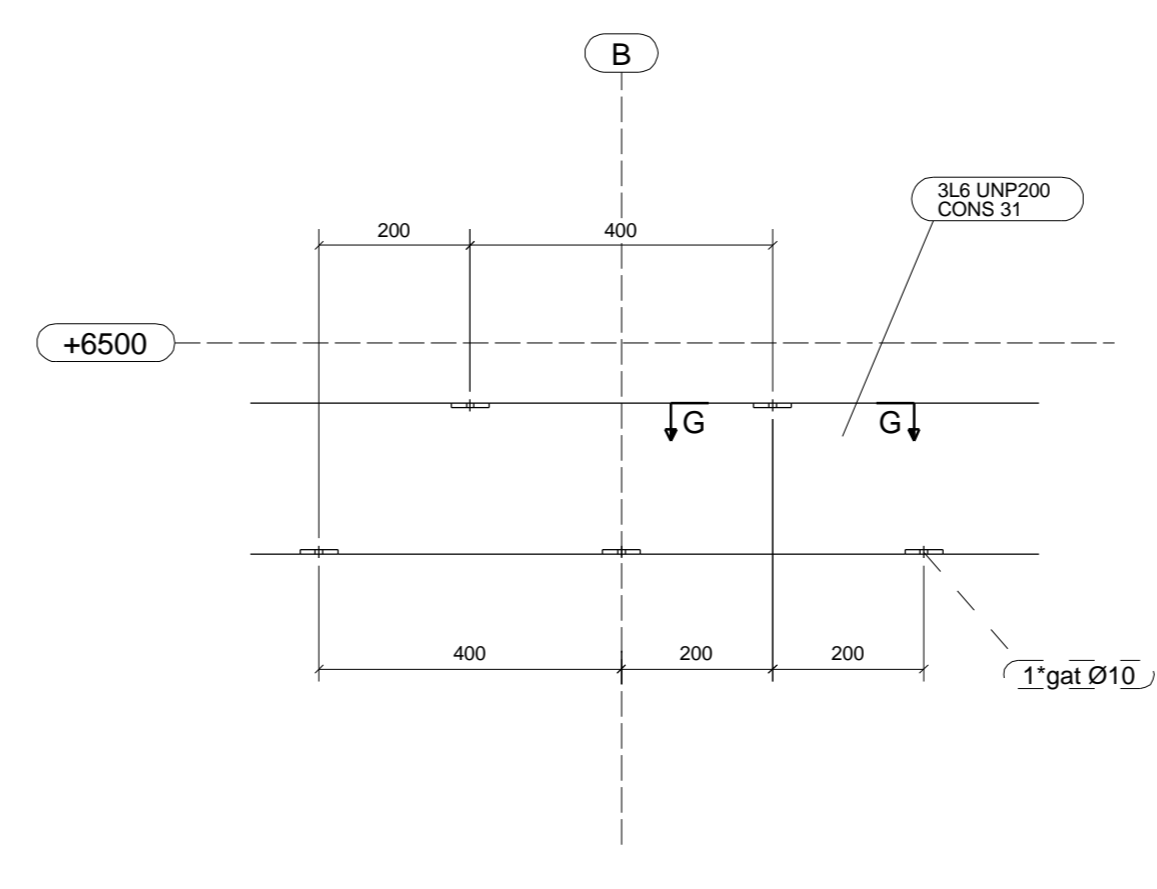
Doorsnede D - D , 1:10



Doorsnede G - G , 1:5



Doorsnede E - E , 1:10



Doorsnede F - F , 1:10

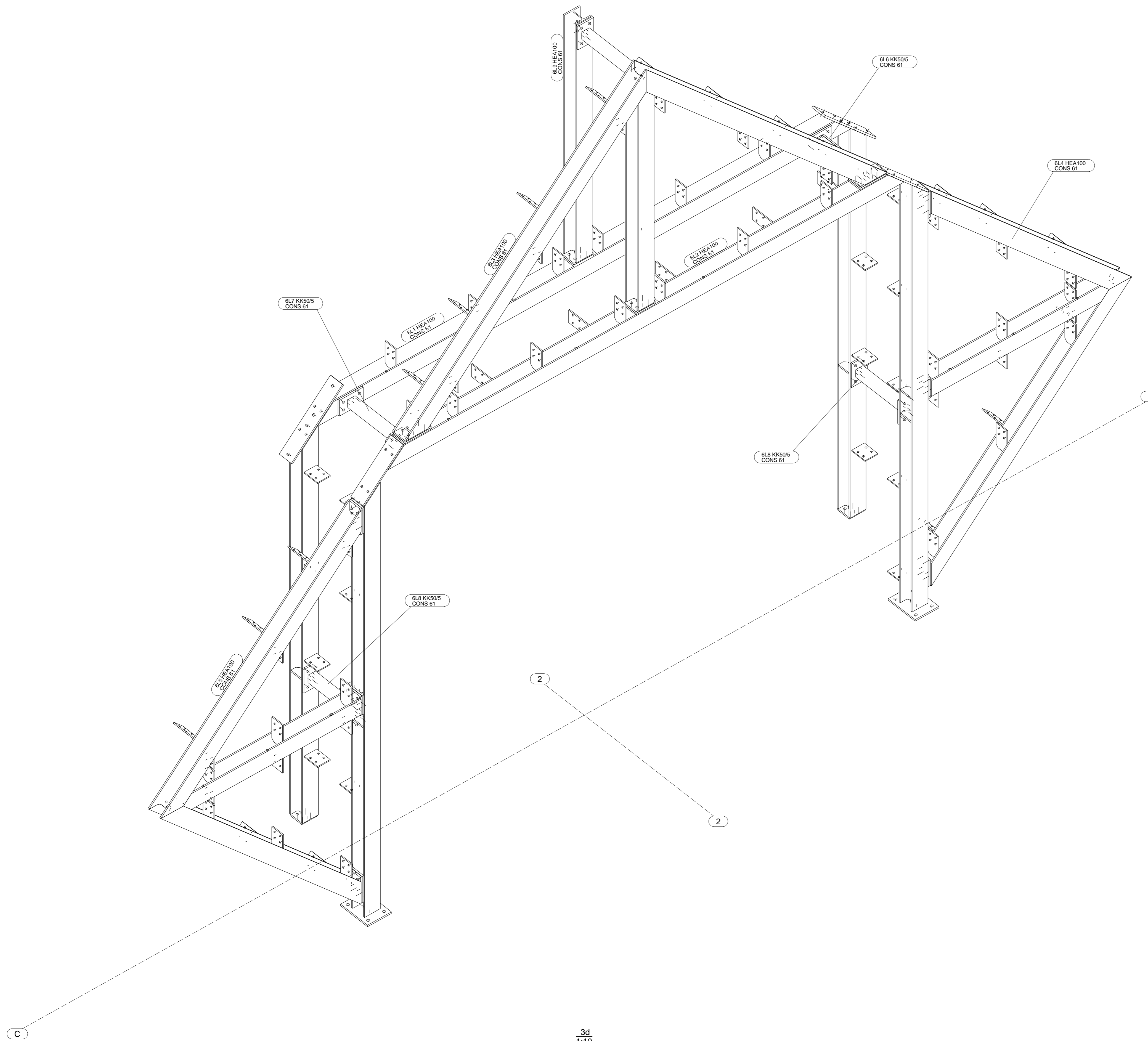
DEFINITIEF Fase 35 en 45 tbv montage

2	-	DEFINITIEF	02-04-2010
1	-	VOORLOPIG	09-03-2010
Rev. no.	Revisie merk	Revisie omschrijving	Revisie datum
Werk: Nieuwbouw kantoor aan de Oslohaven			Getekend: M. Leegwater
Werkadres: Oslohaven 7b te Purmerend			Datum: 05.03.2010
Onderwerp: Nivo +6500			Schaal: zie aanzicht
Opdrachtgever: Aannemingsbedrijf J. de Vries & Zn. B.V.			
BUIZEN MATERIAALKWAL.: S235JR TAV		HOEK LASSEN a=0,5't TAV	
KOKERS MATERIAALKWAL.: S275JO TAV		KETTING LASSEN a=0,5't 50-200-50 TAV	
PROFIELEN MATERIAALKWAL.: S235JR TAV		BOUTENKWALITEIT 8.8, TENZIJ ANDERS VERMELD	


VIC OBDAM
STAALBOUW BV.
 Braken 14 1713 GC Obdam tel 0226-453044 fax 453183

Projectnummer:
101018
Tekening:
G [8]

Conserveringslijst		
Fase naam	Afwerking	Commentaar
CONS 61	TV + 2lgs PC RAL9010	Lufel



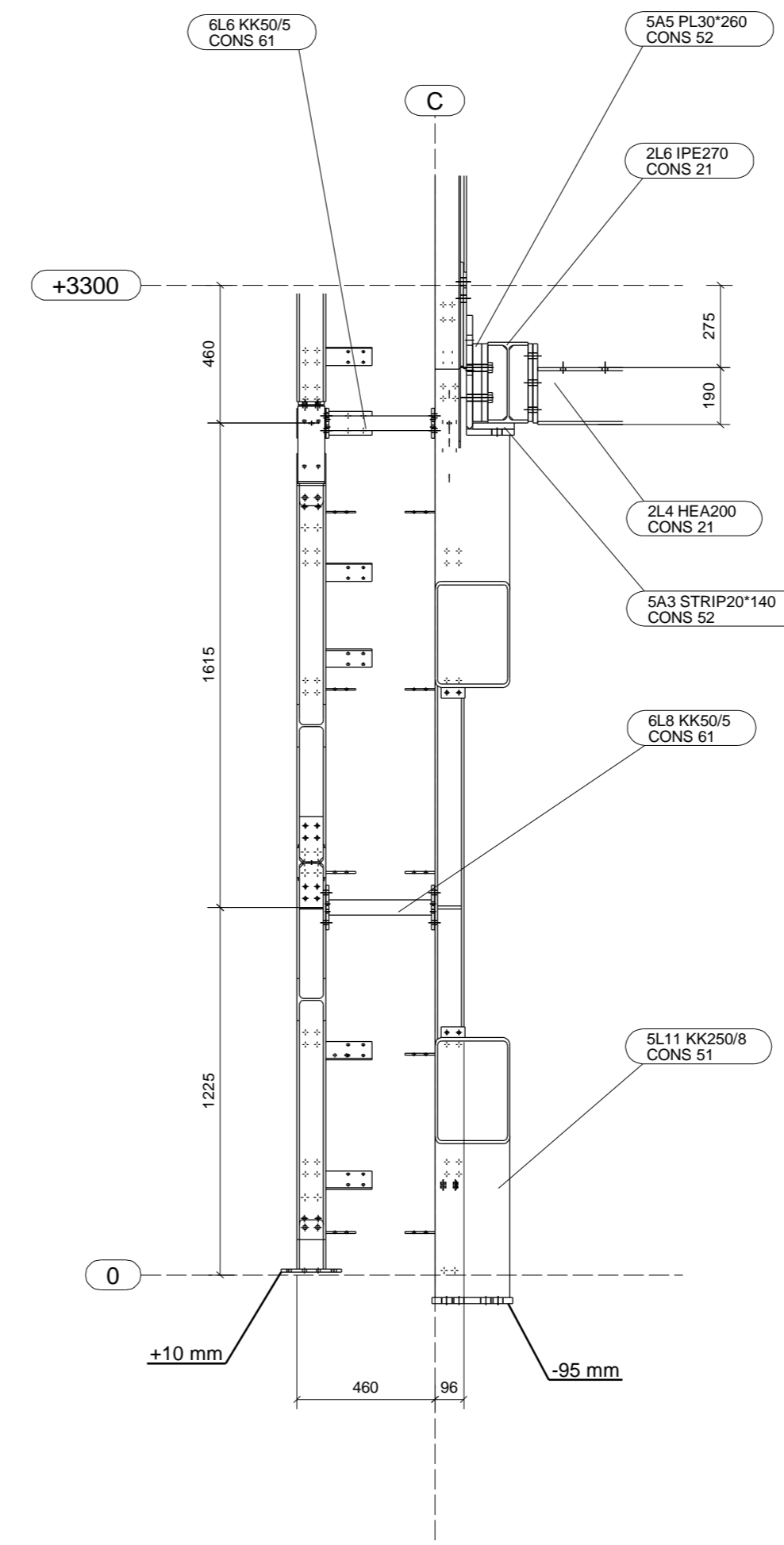
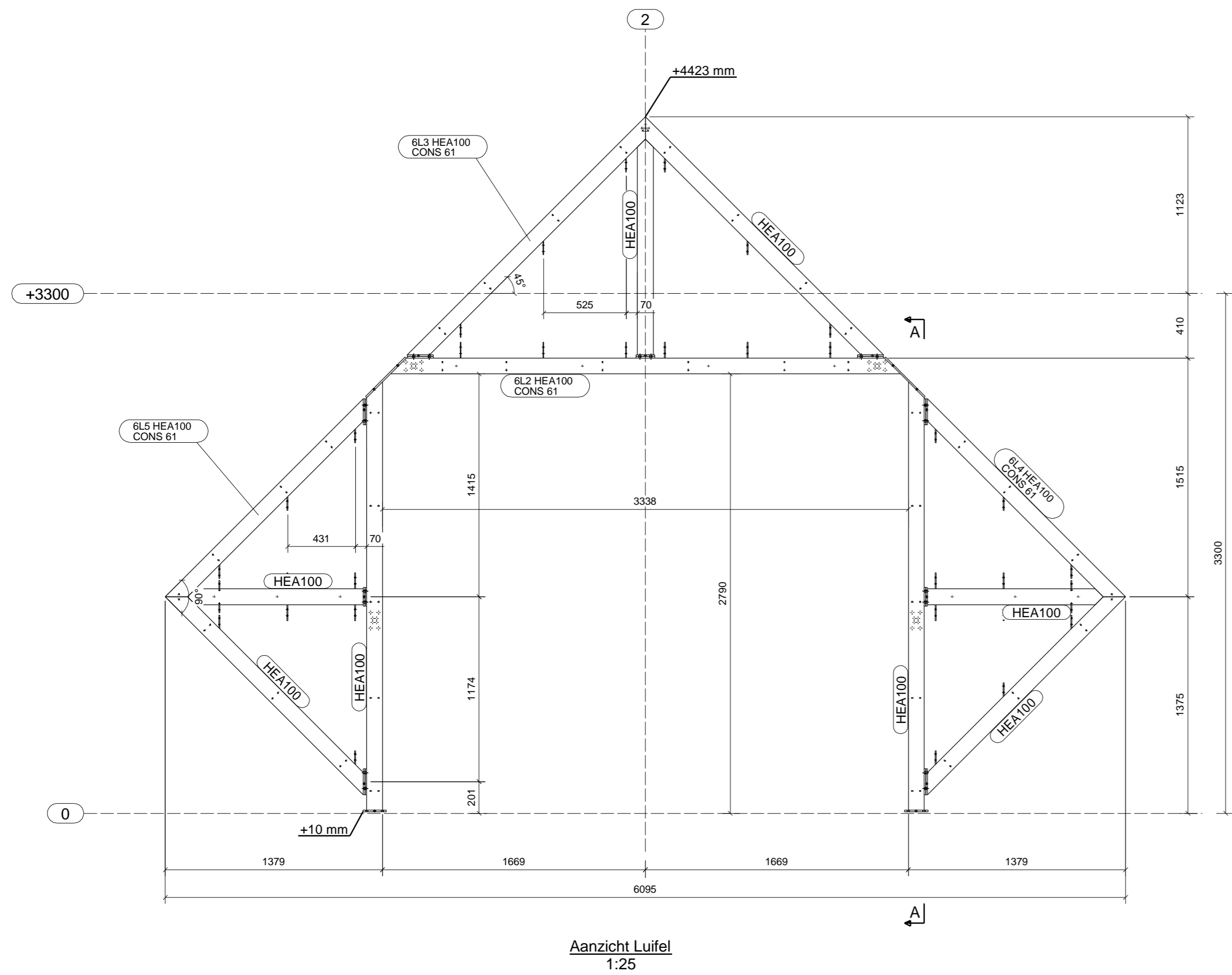
DEFINITIEF

2	-	DEFINITIEF	02-04-2010
1	-	VOORLOPIG	09-03-2010
Rev. no.	Revisie merk	Revisie omschrijving	Revisie datum
Werk: Nieuwbouw kantoor aan de Oslohaven			Getekend: M. Leegwater
Werkadres: Oslohaven 7b te Purmerend			Datum: 05.03.2010
Onderwerp: 3D Lufel			Schaal: zie aanzicht
Opdrachtgever: Aannemingsbedrijf J. de Vries & Zn. B.V.			
BUIZEN MATERIAALKWAL.: S235JR TAV		HOEK LASSEN a=0,5° TAV	
KOKERS MATERIAALKWAL.: S275JO TAV		KETTING LASSEN a=0,5° 50-200-50 TAV	
PROFIELEN MATERIAALKWAL.: S235JR TAV		BOUTENKWALITEIT 8.8, TENZIJ ANDERS VERMELD	

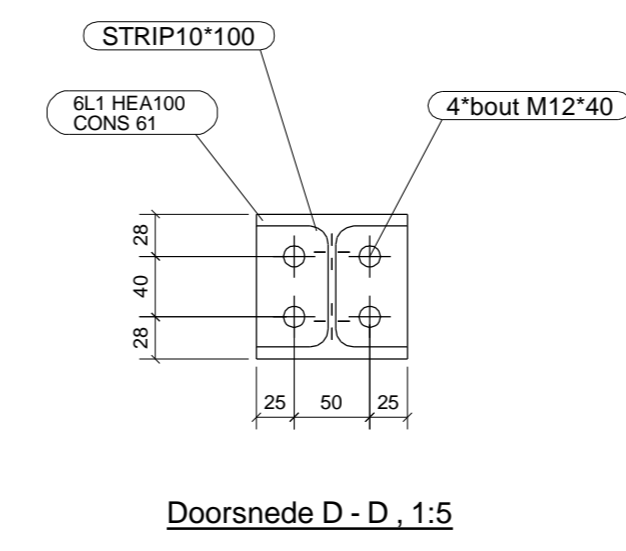
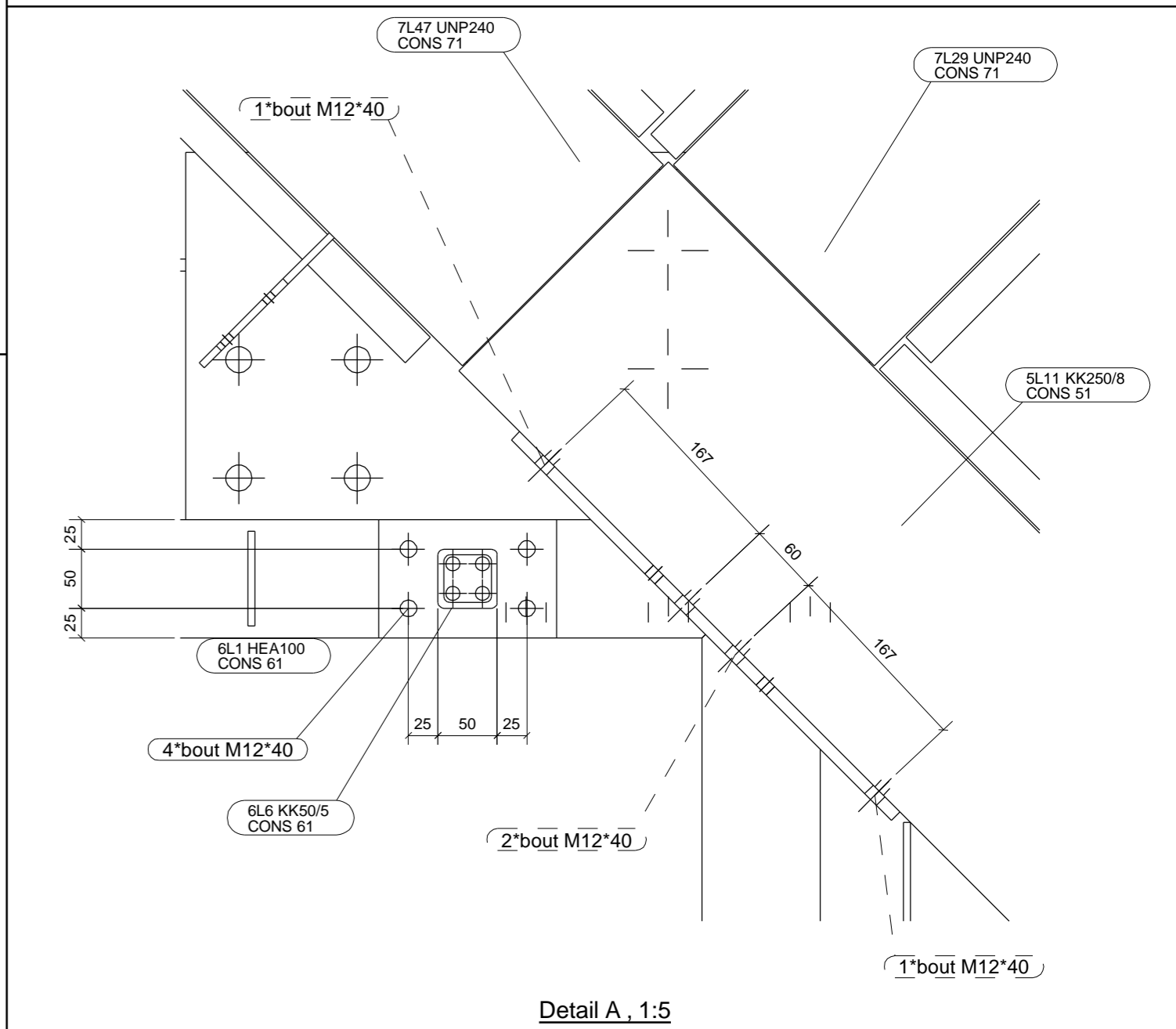
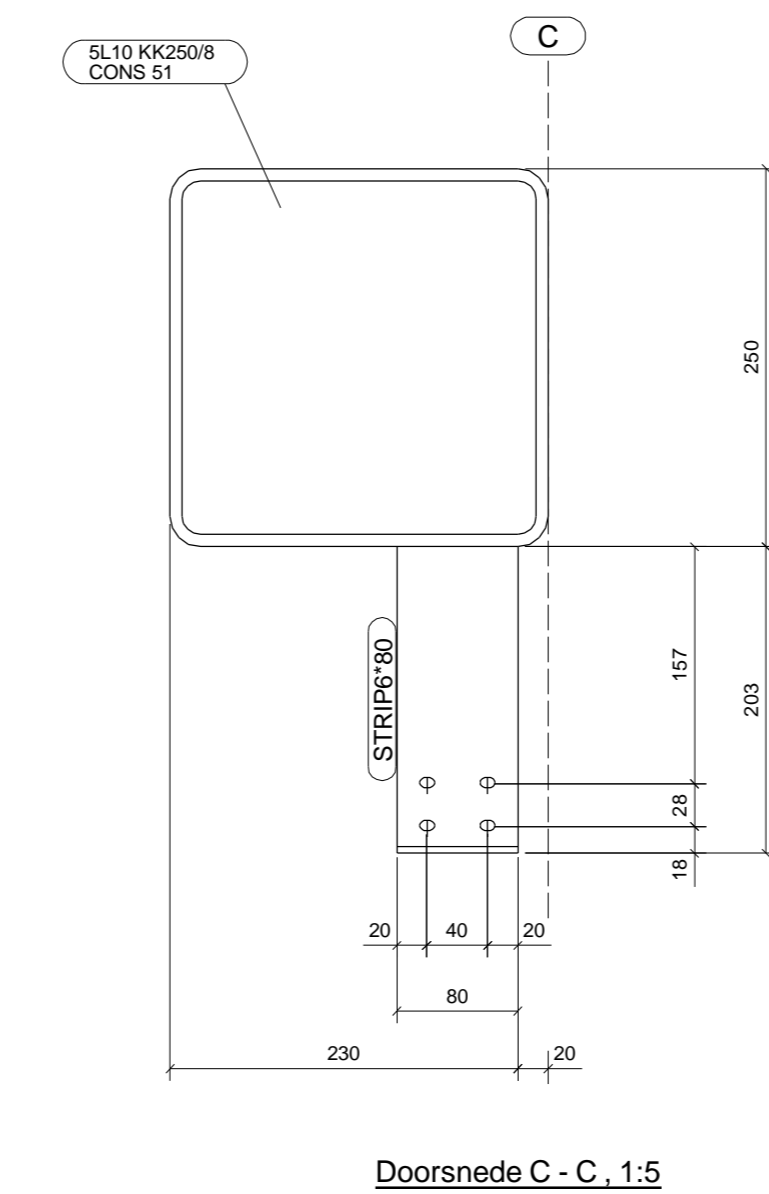
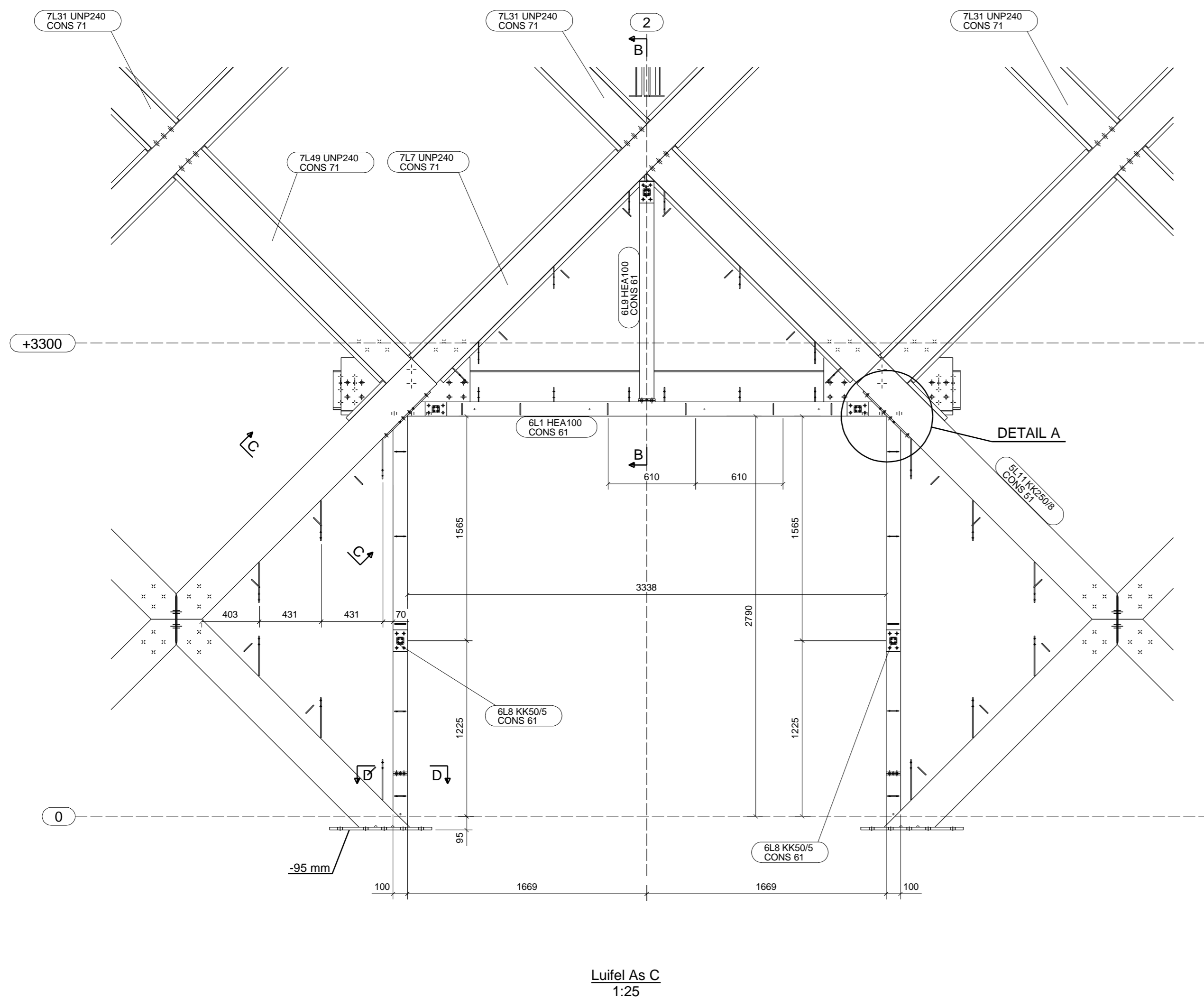
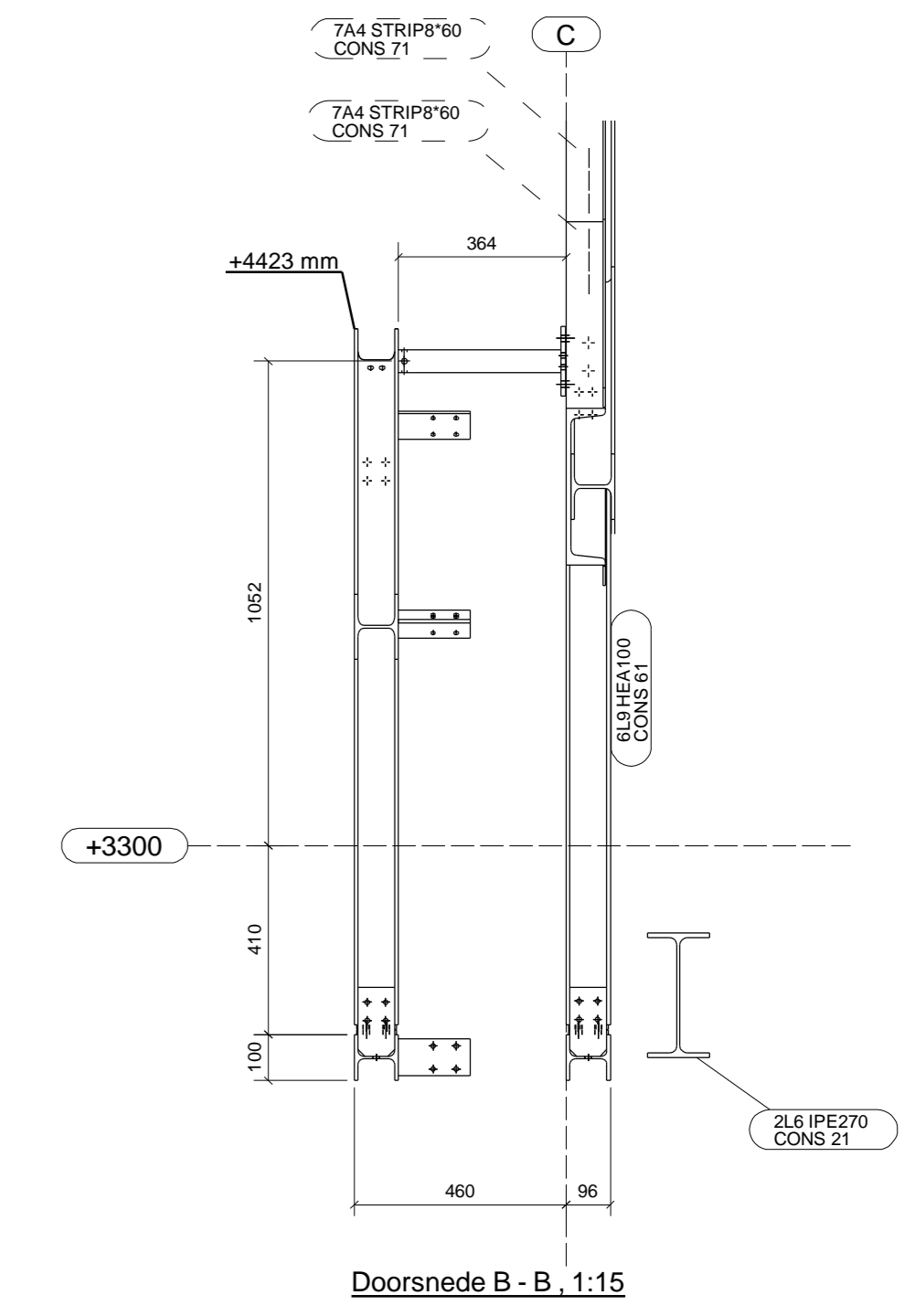

VIC OB DAM
STAALBOUW BV.
 Braken 14 1713 GC Obdam tel 0226-453044 fax 453183

Projectnummer:
101018
 Tekening:
G [10]

3d
1:10



Conservingslijst		
Fase naam	Afwerking	Commentaar
CONS 21	2 COMP ZFF PRIMER RAL9010 70MU	Eerste verdieplingsvloer
CONS 51	TV + 2lgs PC RAL9010	Buitenschil Begangegrond
CONS 52	NVT	Koudebrug Onderbreking
CONS 53	TV + 2lgs PC RAL9010	Verbindingsstukken
CONS 61	TV + 2lgs PC RAL9010	Luifel
CONS 71	TV + 2lgs PC RAL9010	Buitenschil Verdiepingen
CONS 101	2 COMP ZFF PRIMER RAL7000 70MU	Trap



DEFINITIEF

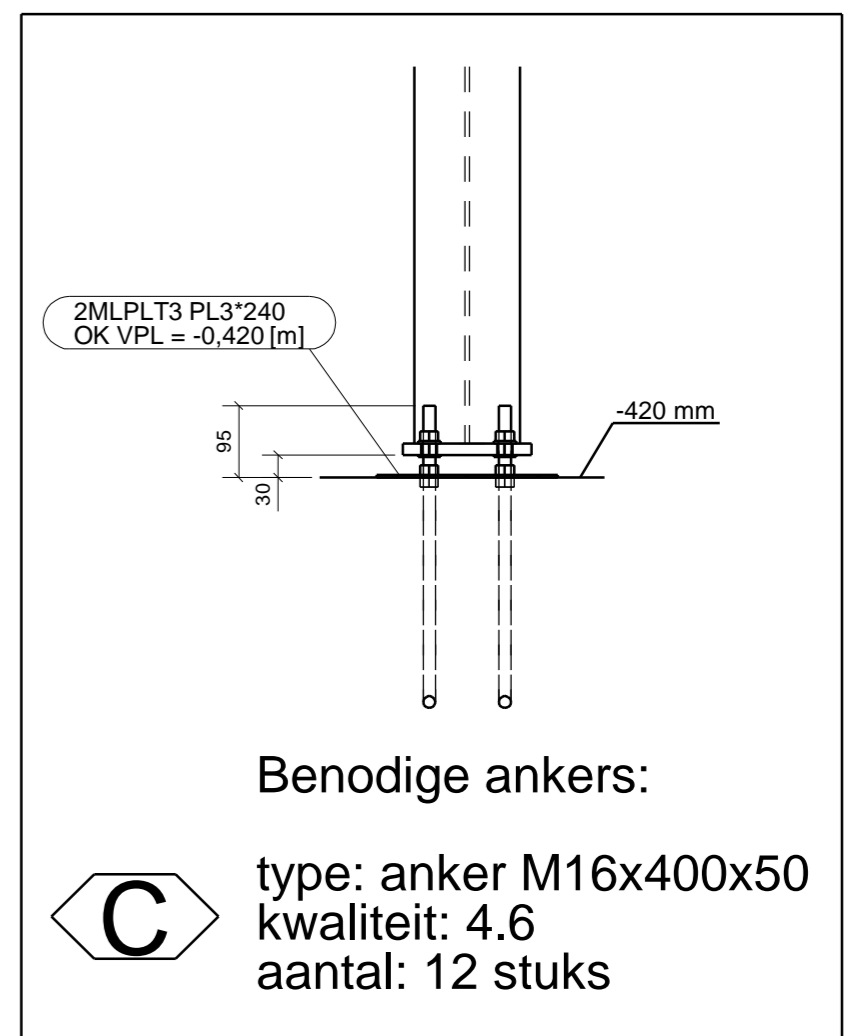
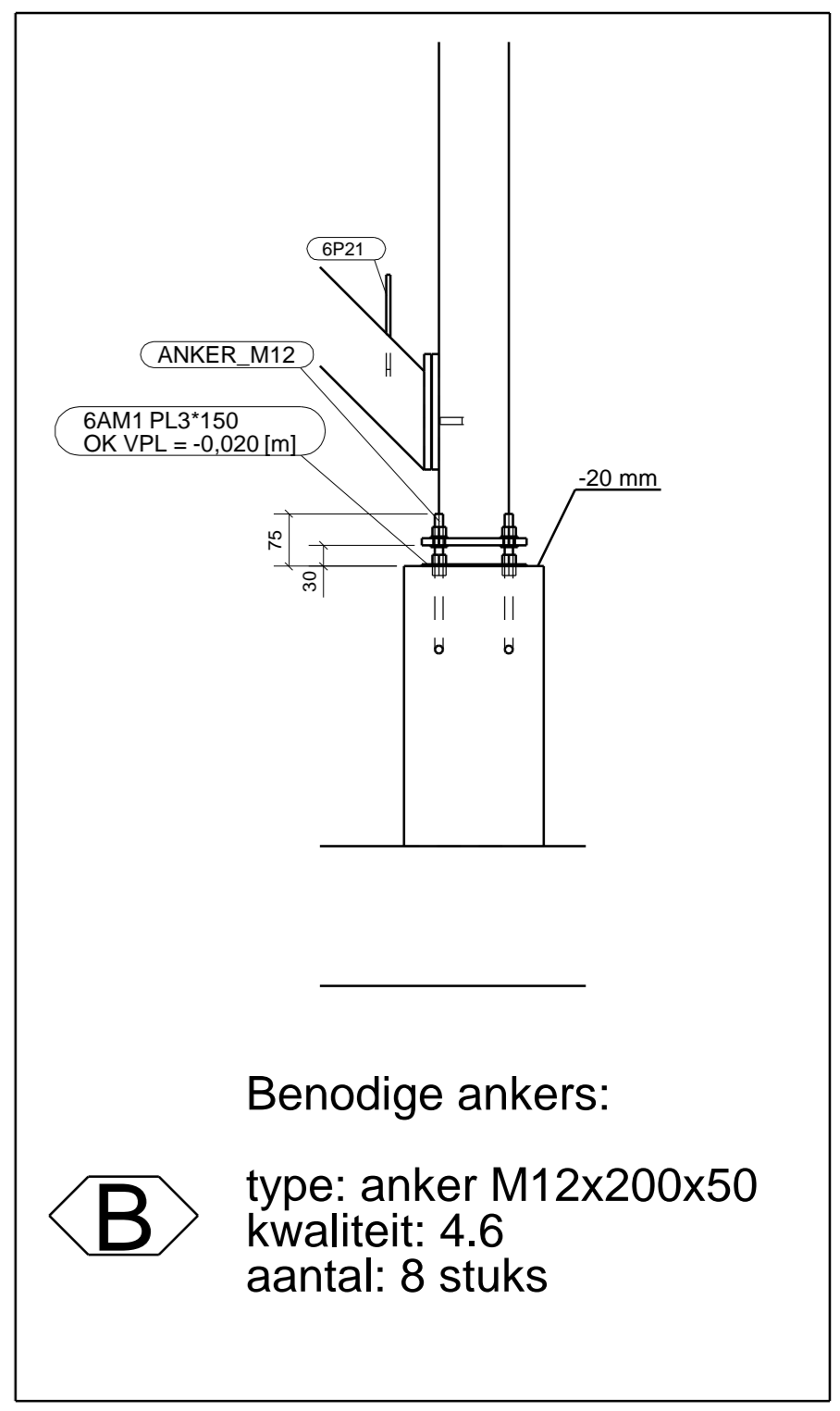
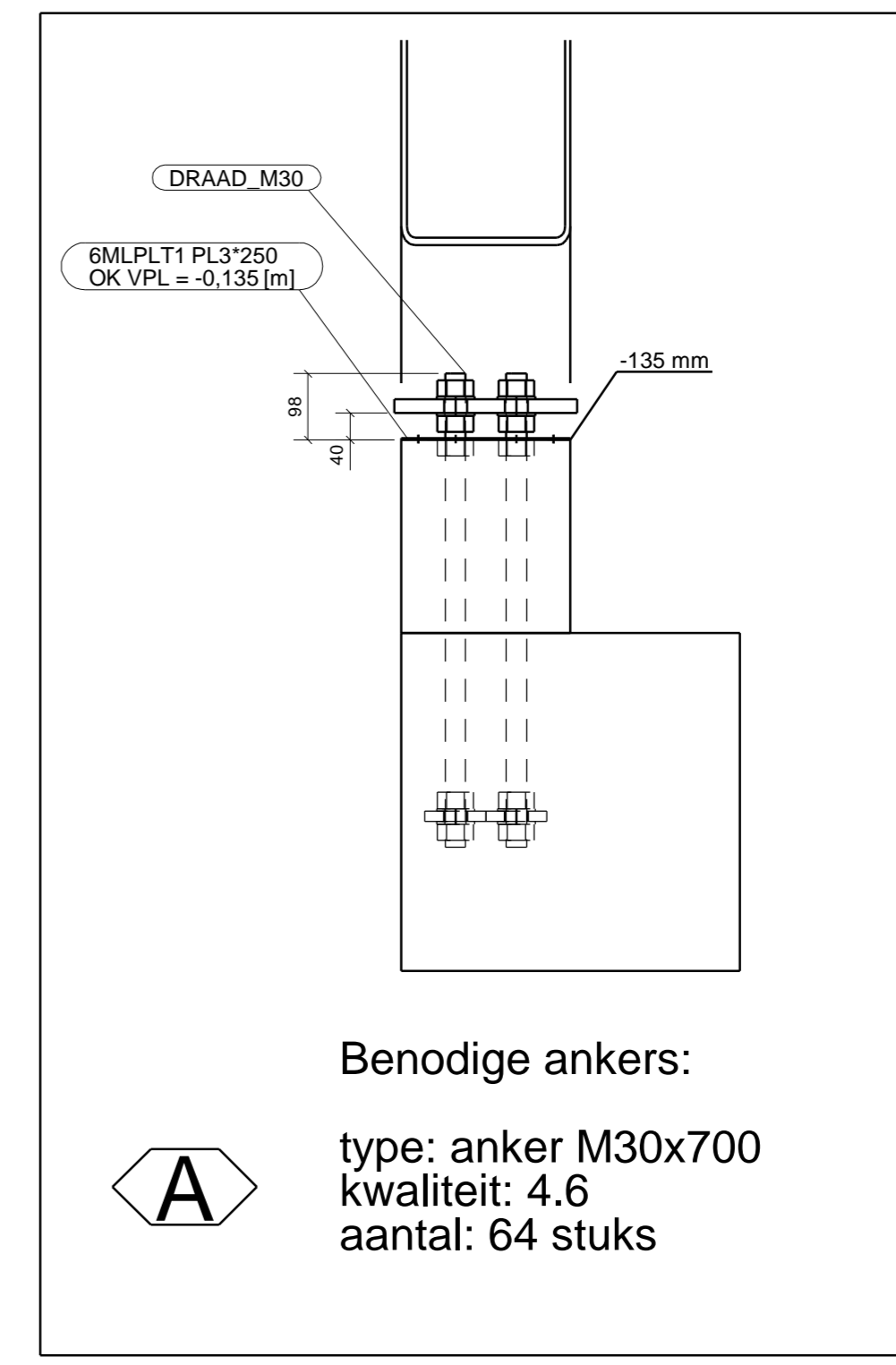
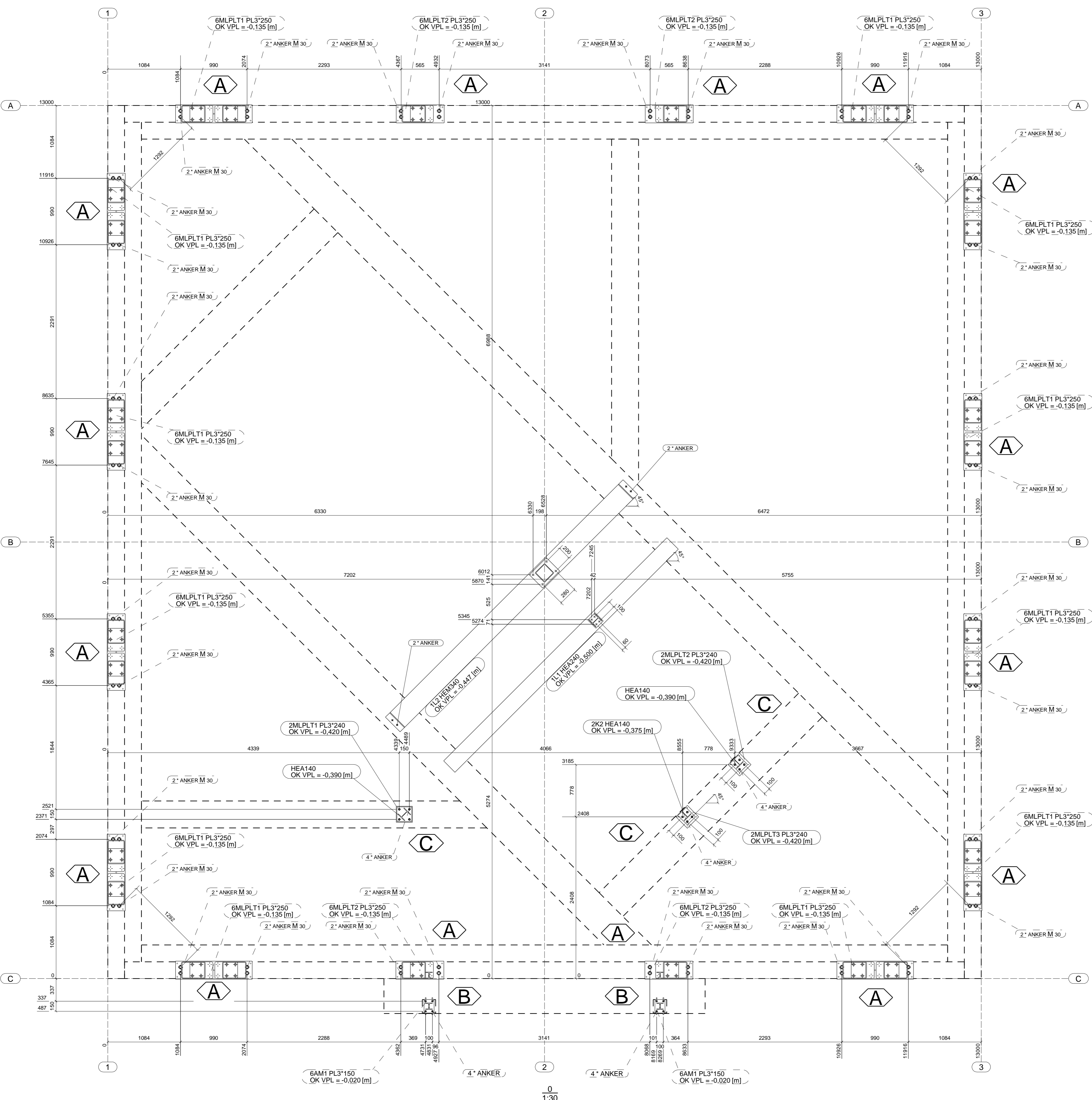
2	-	DEFINITIEF	02-04-2010
1	-	VOORLOPIG	09-03-2010
Rev. no.	Revisie merk	Revisie omschrijving	Revisie datum
Werk: Nieuwbouw kantoor aan de Oslohaven			Getekend: M. Leegwater
Werkadres: Oslohaven 7b te Purmerend			Datum: 05.03.2010
Onderwerp: Luifel			Schaal: zie aanzicht
Opdrachtgever: Aannemingsbedrijf J. de Vries & Zn. B.V.			
BUIZEN MATERIAALKWAL.: S235JR TAV		HOEK LASSEN a=0,5't TAV	
KOKERS MATERIAALKWAL.: S275JO TAV		KETTING LASSEN a=0,5't 50-200-50 TAV	
PROFIELEN MATERIAALKWAL.: S235JR TAV		BOUTENKWALITEIT 8.8, TENZIJ ANDERS VERMELD	

VIC OBDAM STAALBOUW BV.
Braken 14 1713 GC Obdam tel 0226-453044 fax 453183

Projectnummer:
101018

Tekening:
G [11]

Conserveringslijst		
Fase naam	Afwerking	Commentaar
CONS 12	2 COMP ZFF PRIMER RAL9010 70MU	Beganegrondvloer
CONS 21	2 COMP ZFF PRIMER RAL9010 70MU	Eerste verdiepingvloer
ANK 29	NVT	Ankers fase 2
CONS 51	TV + 2lgs PC RAL9010	Buitenschil Begange grond
CONS 59	NVT	Ankers fase 5
CONS 61	TV + 2lgs PC RAL9010	Luffel
CONS 69	N.V.T.	Ankers fase 6
FU 901	FUNDERING	12



DEFINITIEF

3	-	DEFINITIEF	02-04-2010
2	-	GEREED VOOR STELLEN ANKERS	19-03-2010
1	-	VOORLOPIG	09-03-2010
Rev. no.	Revisie merk	Revisie omschrijving	Revisie datum
Werk: Nieuwbouw kantoor aan de Oslohaven			Getekend: M. Leegwater
Werkadres: Oslohaven 7b te Purmerend			Datum: 05.03.2010
Onderwerp: ANKERPLAN			Schaal: zie aanzicht
Opdrachtgever: Aannemingsbedrijf J. de Vries & Zn. B.V.			
BUIZEN MATERIAALKWAL.: S235JR TAV		HOEK LASSEN a=0,5't TAV	
KOKERS MATERIAALKWAL.: S275JO TAV		KETTING LASSEN a=0,5't 50-200-50 TAV	
PROFIELEN MATERIAALKWAL.: S235JR TAV		BOUTENKwaliteit 8.8, TENZIJ ANDERS VERMELD	

VIC OBDAM
STAALBOUW BV.

Braken 14 1713 GC Obdam tel 0226-453044 fax 453183

Projectnummer:
101018_11

Tekening:
G [12]