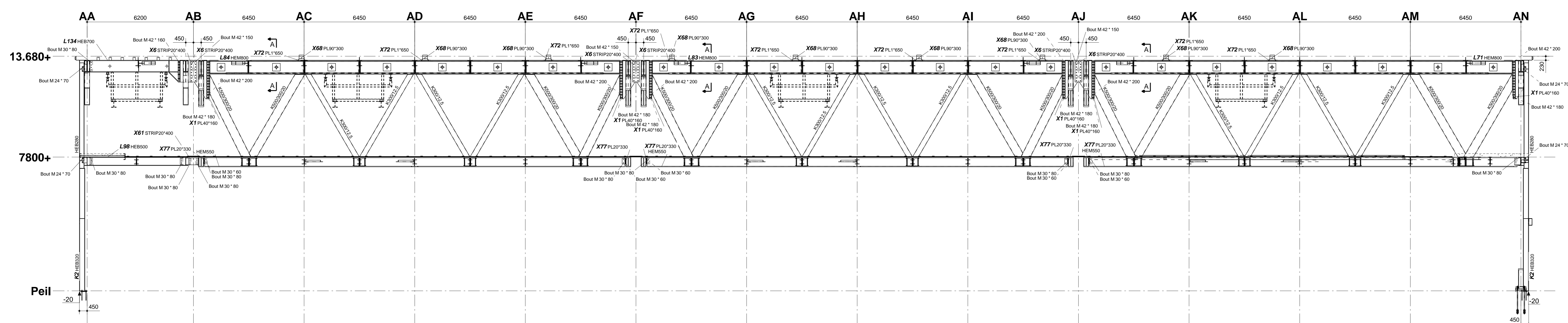
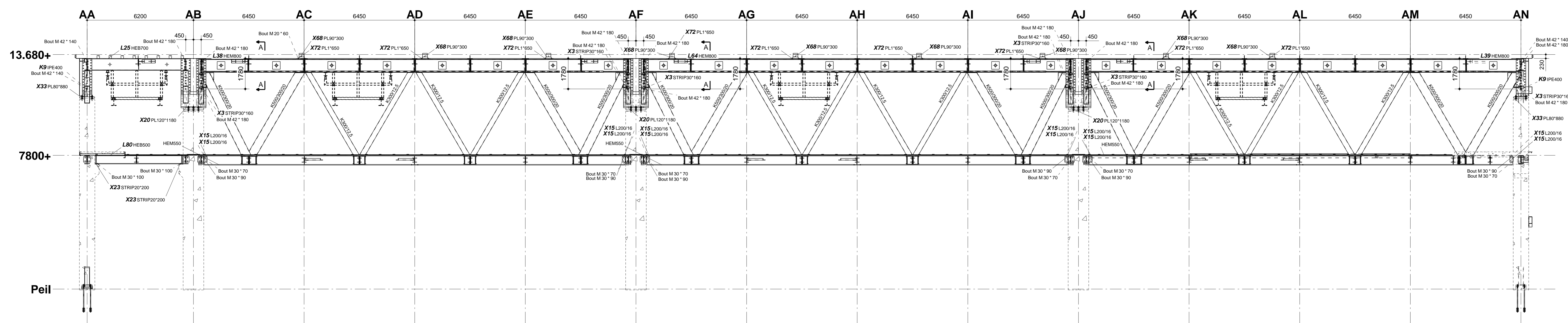


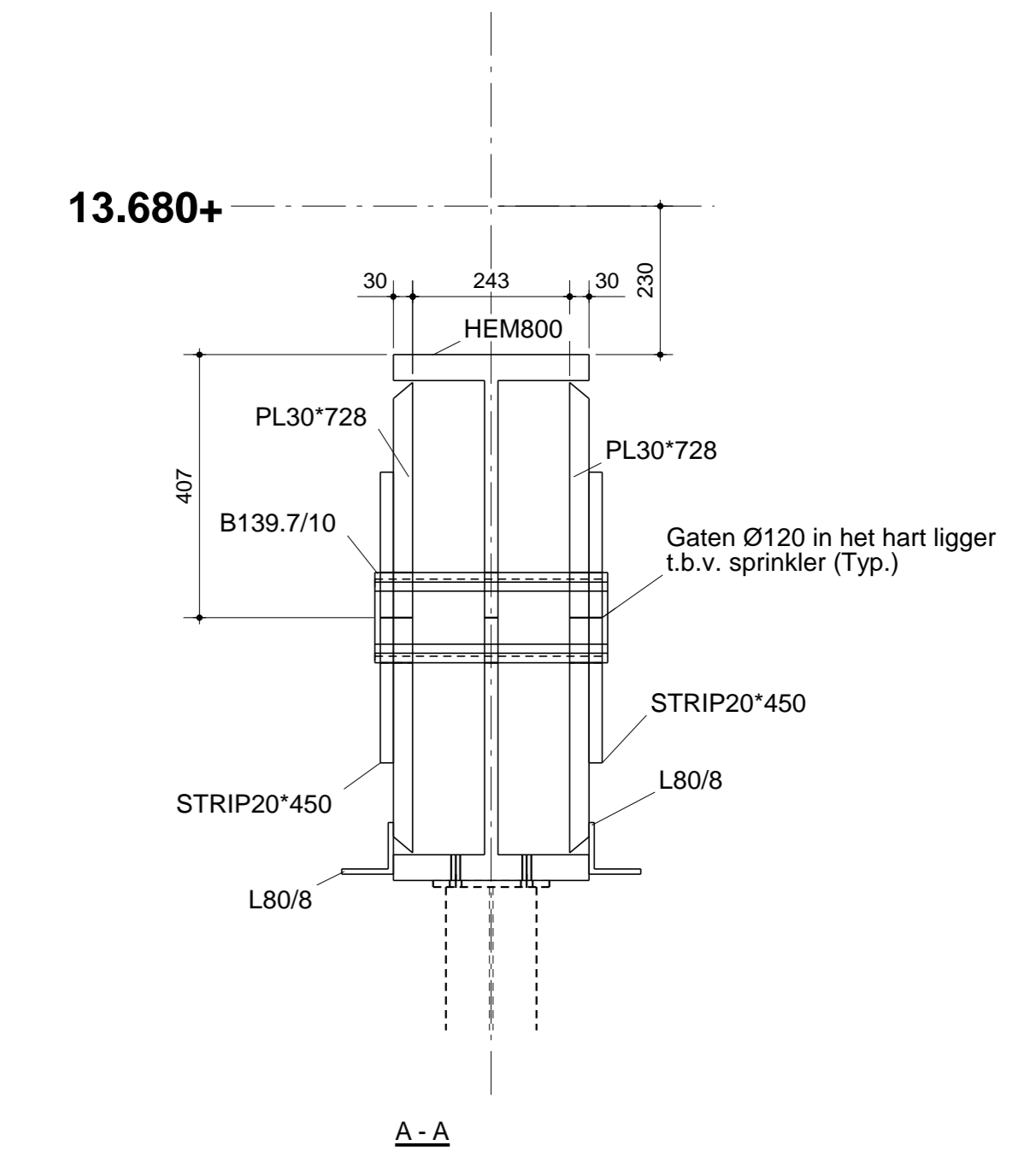
Doorsnede As-40



Doorsnede As-41



Doorsnede As-42



Opmerkingen;  
 -Staal kwaliteit S355JR  
 -Kokerprofielen warmgevormd

2	B	Definitief	13-12-2010
1	A	Aanpassingen na controle	10-10-2010
		REVISIE	REVISIE DATUM
<b>ASML - VELDHOVEN 5D</b>			P.P.Brans
B.M.V. Bouwers Met Visie		Definitief	29.09.2010
OVERZICHT AS-40, 41 & 42		a= 5mm. Tenzij anders vermeld	1:10 1:100
Monopox FP primer + 60 min. brandwerende coating RAL7044		- Ankers 4.8   zwart   i.l.v. - Bev. middelen   s.8 - glansverzink   i.l.v.	1100175
		2003378	G [4]