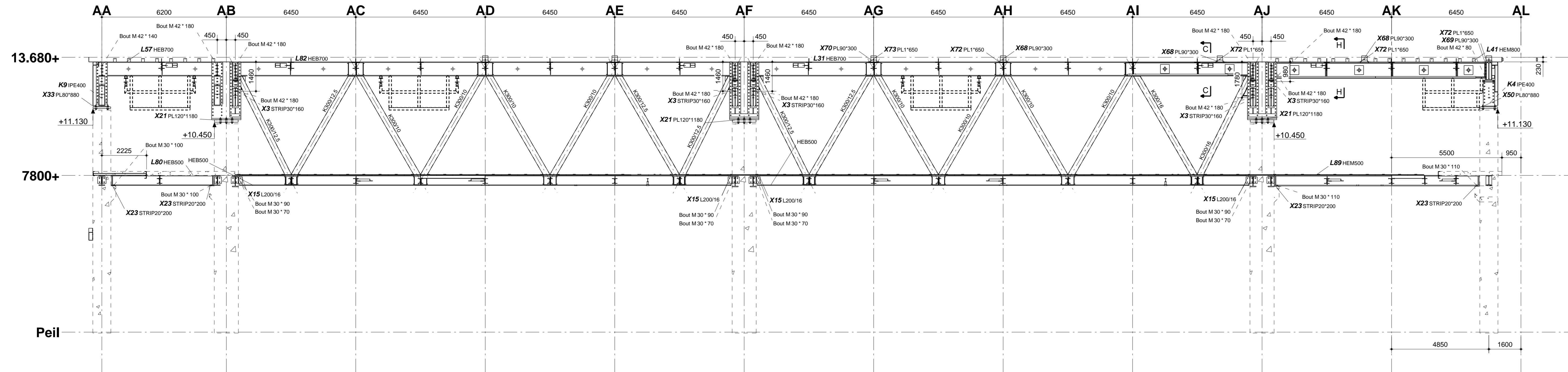
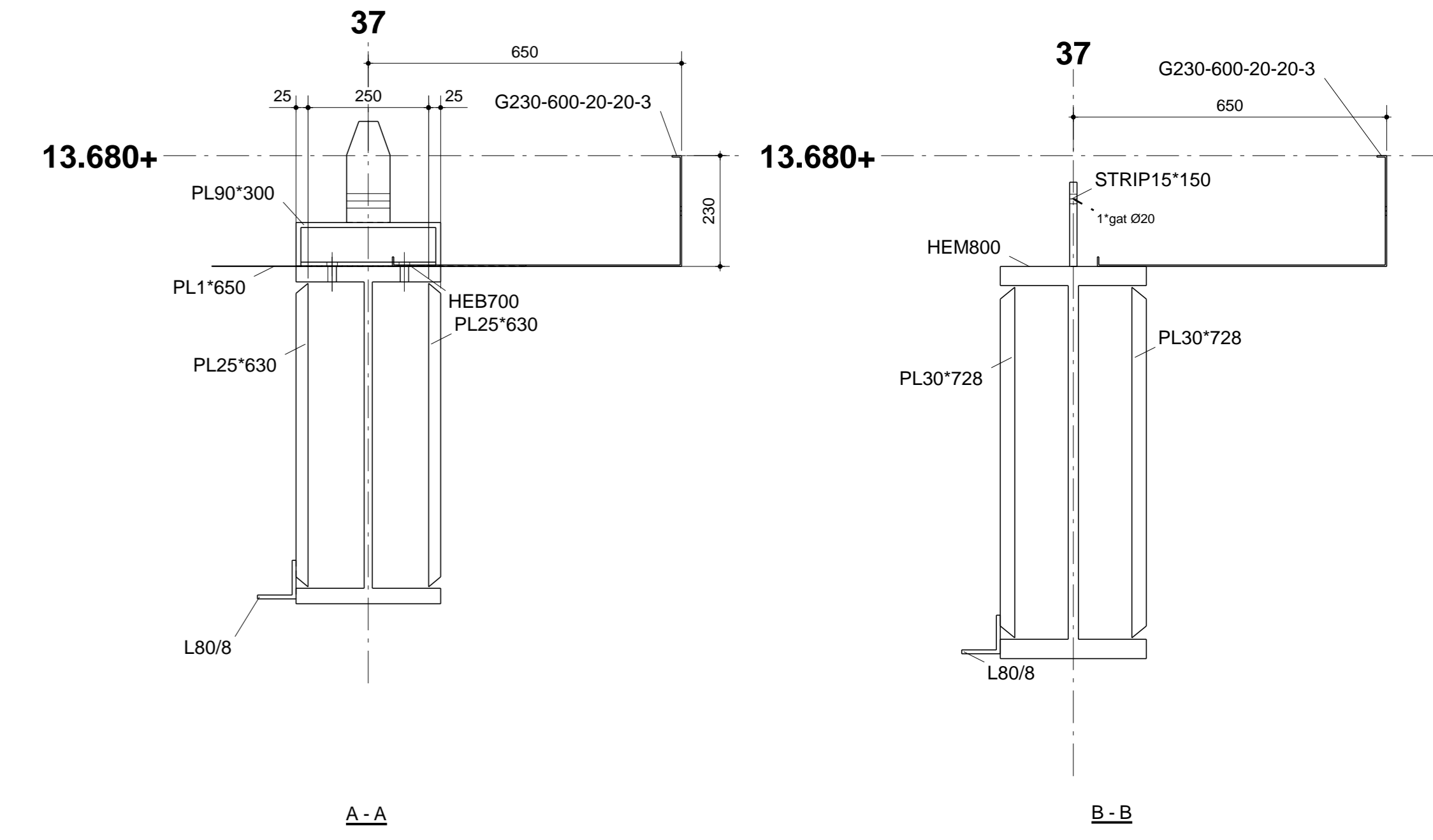
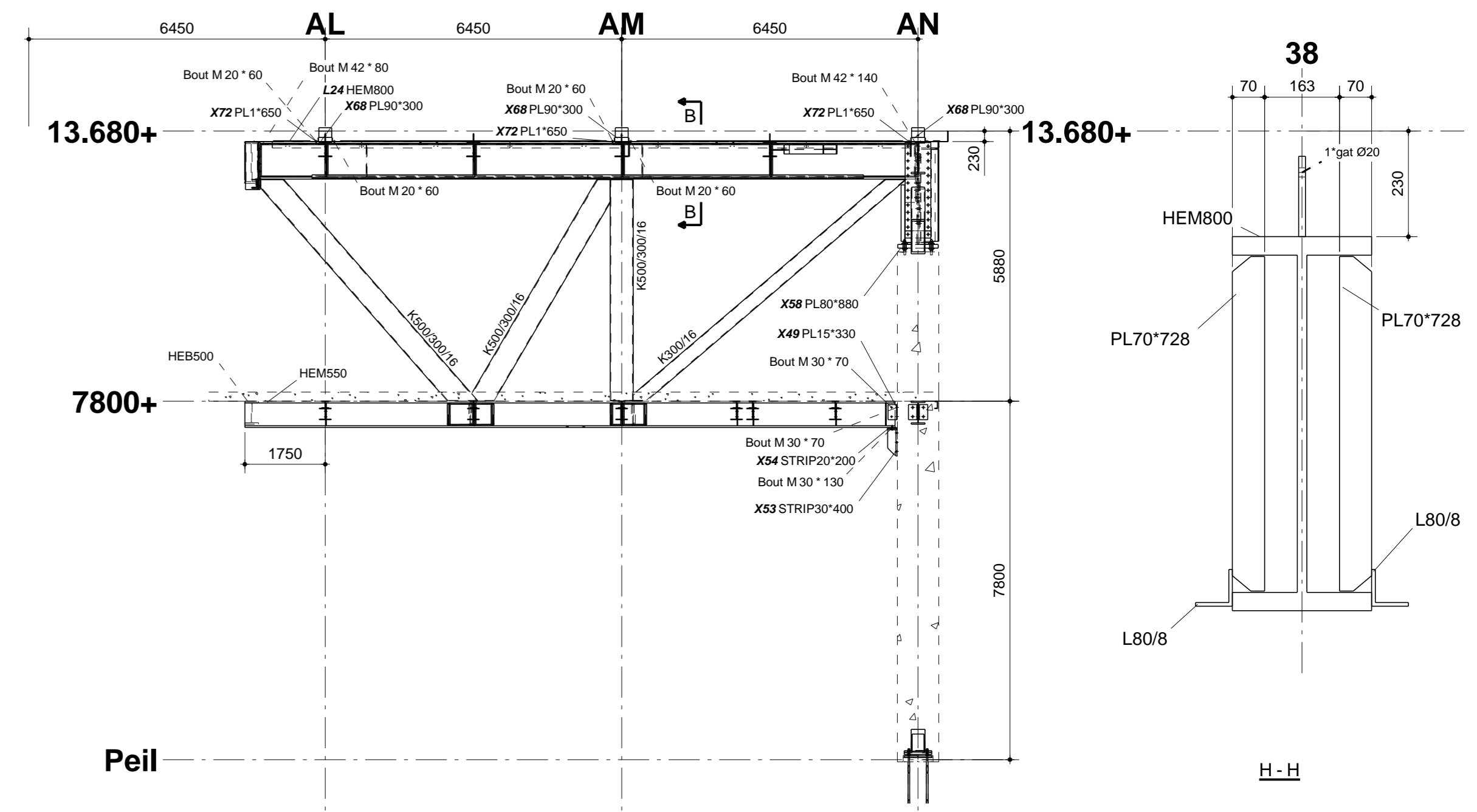


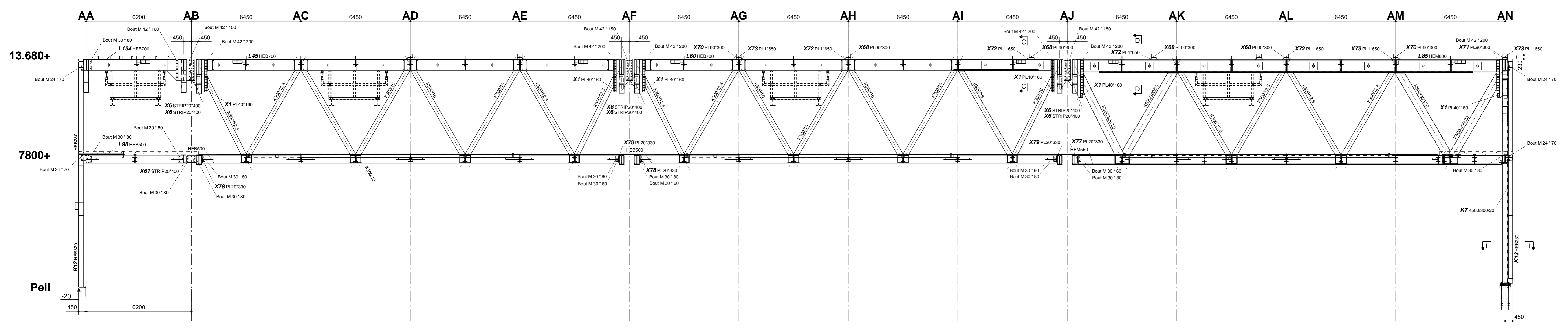
Doorsnede as-37



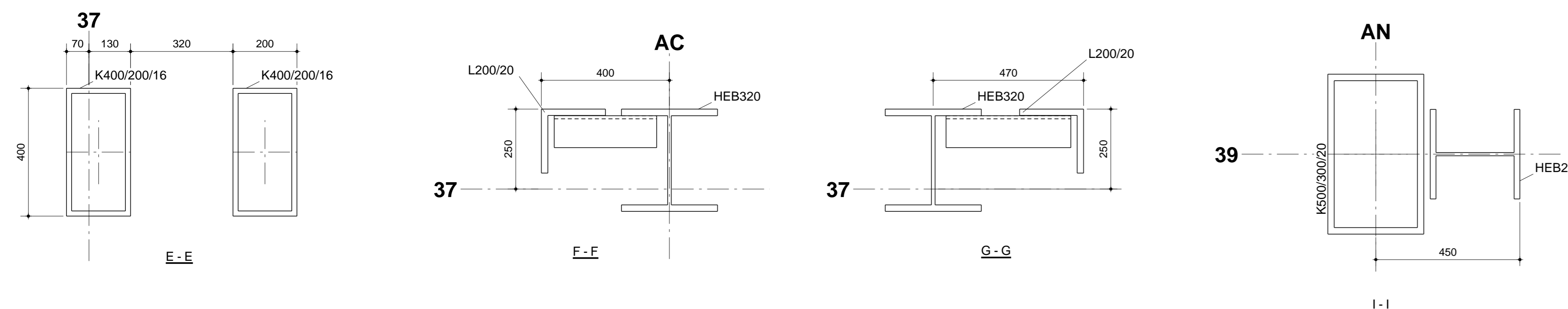
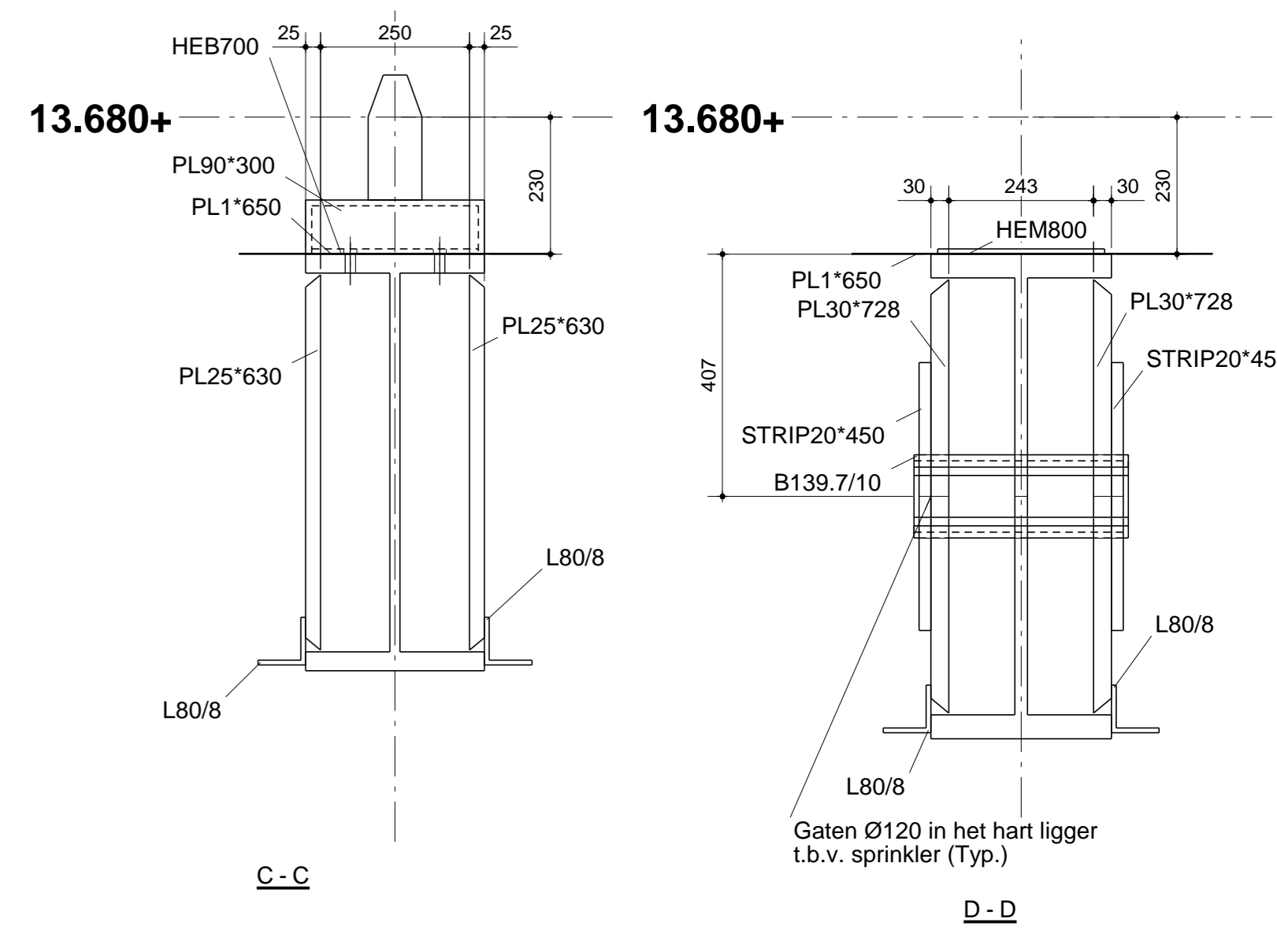
Doorsnede as-38



Doorsnede tussen as-38 & 39



Doorsnede as-39



Opmerkingen:  
-Staalqualiteit S355JR  
-Kokerprofielen warmgevormd

4	D	KGU toegevoegd	01-03-2011
3	C	Definitief	13-12-2010
2	B	Definitief	16-11-2010
1	A	Aanpassingen na controle	10-10-2010
REV. NR.	REVISIE	REVISIE OMSCHRIJVING	REVISIE DATUM
<b>ASML - VELDHOVEN 5D</b>			P.P.Brans
PROJECT	B.M.V. Bouwers Met Visie	Definitief	28.09.2010
CONTING. BEWAARDING	OVERZICHT AS-37, 38 & 39	1:10 1:100	
CONTING. BEWAARDING	Monopox FP primer + 60 min. brandwerende coating RAL7044	1100175	
CONTING. BEWAARDING		2003378	
CONTING. BEWAARDING		G [3]	



Het geheel of gedeeltelijk overnemen van deze tekening is zonder onze schriftelijke toestemming niet toegestaan